

ТИПОВЫЕ СТРОИТЕЛЬНЫЕ КОНСТРУКЦИИ, ИЗДЕЛИЯ И УЗЛЫ

СЕРИЯ I.420- 35.95

КОНСТРУКЦИИ МНОГОЭТАЖНЫХ ПРОИЗВОДСТВЕННЫХ ЗДАНИЙ
С СЕТКАМИ КОЛОНН 6x6 и 9x6 м ПОД НАГРУЗКИ
СООТВЕТСТВЕННО ДО 2500 и 1500 КГС/М²

Выпуск 3-2

Узлы монтажные сопряжений плит перекрытий и
покрытия. Рабочие чертежи

Ц 00544

ТИПОВЫЕ СТРОИТЕЛЬНЫЕ КОНСТРУКЦИИ, ИЗДЕЛИЯ И УЗЛЫ

СЕРИЯ I.420- 35. 95

ПРОЕКТНАЯ ДОКУМЕНТАЦИЯ
СЕРТИФИЦИРОВАНА.

СЕРТИФИКАТ СООТВЕТСТВИЯ
№ ГОСТ Р RU 9003.I.3.0032
ОТ 21.09.98

КОНСТРУКЦИИ МНОГОЭТАЖНЫХ ПРОИЗВОДСТВЕННЫХ ЗДАНИЙ
С СЕТКАМИ КОЛОНН 6x6 и 9x6 м ПОД НАГРУЗКИ
СООТВЕТСТВЕННО ДО 2500 и 1500 кгс/м²

Выпуск 3- 2

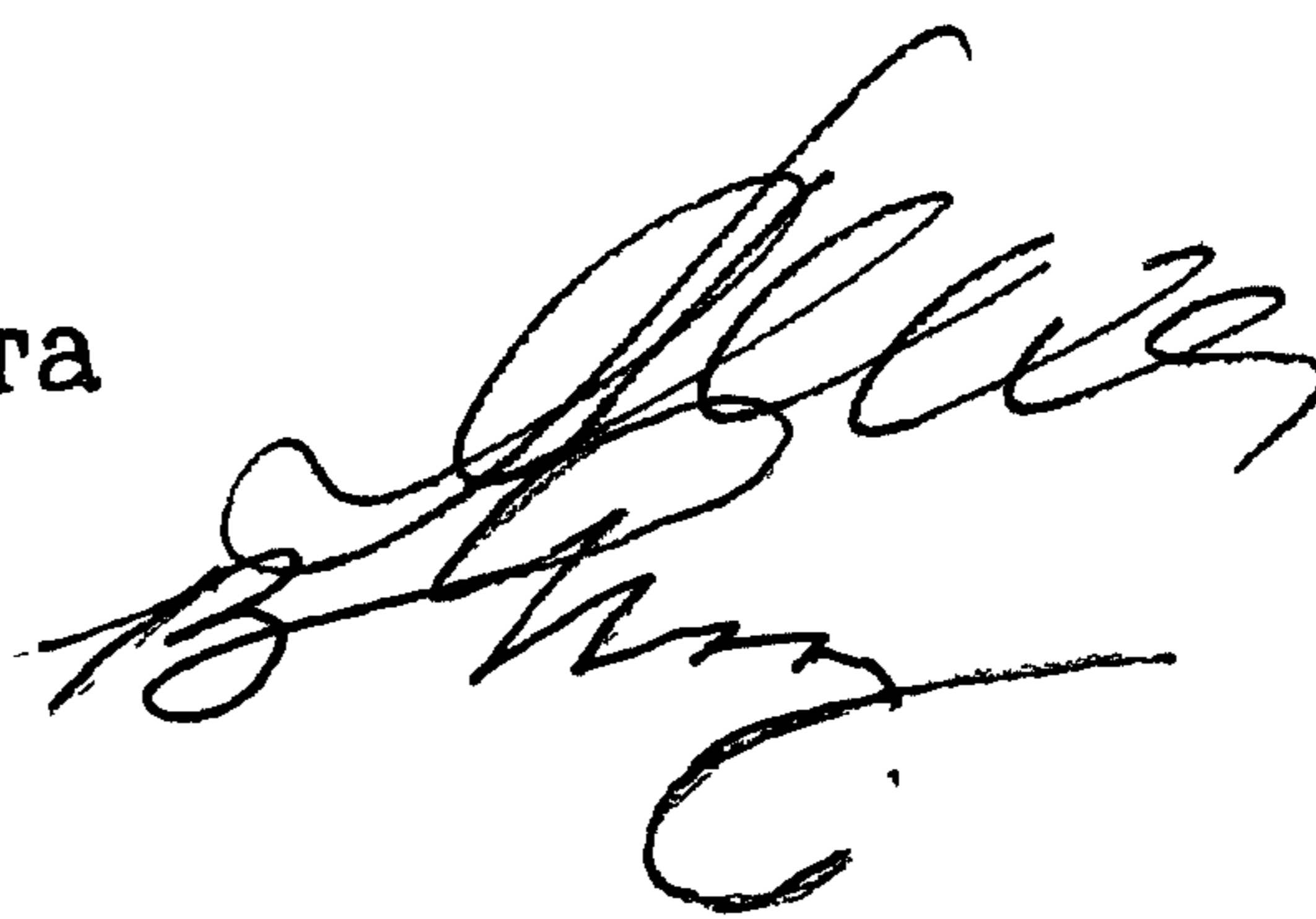
Узлы монтажные сопряжений плит перекрытий
и покрытия. Рабочие чертежи

Разработаны:

АО ЦНИИпромзданий

Зам. директора института

Зав. отделом



С.М. Гликин

В.Н. Ягодкин

Утверждены Департаментом развития

НТП и ПИР Госстроя России,

письмо от 09 12 97 № 9-1-1/160

Введены в действие АО ЦНИИпромзданий

с 01 03 98, приказ от 29 12 97 № 26

400544

2

Обозначение документа	Наименование	Стр.
1.420-35.95.3-2-111	Технические требования	4
-2	Узел 1 крепления промежуточного плит покрытия и перекрытия к ригелям рядовых рам	6
-3	Узел 2 крепления промежуточных плит покрытия и перекрытия к ригелям рядовых рам	7
-4	Узлы 3, 37 крепления плит перекрытия и покрытия и средней колонны.	8
-5	Узлы 4, 38 крепления плит перекрытия и покрытия и средней колонны.	9
-6	Узлы 5, 39 крепления плит перекрытия и крайней колонны	10
-7	Узел 6 крепления плит перекрытия и крайней колонны	11
-8	Узел 7 крепления плит перекрытия и крайней колонны	12
-9	Узлы 8, 9, 10 крепления плит перекрытия и покрытия и температурного шва	13
-10	Узел 11 армирования монолитного участка и температурного шва в покрытии и перекрытии	14

Инв. № 11001. Подп. Цвета. Взам. инв. № 1

1.420-35.95.3-2

Изм.	Кол.	Лист	№ док	Подп.	Дата
Разраб.		Тарабина		Тараб	
Проб.		Ягодкин		В. Я.	
И. контр.		Верушников		Веруш	

Содержание

Стадия	Лист	Листов
Р	1	2

ЦНИИПРОМЗДАНИЙ

Обозначение документа	Наименование	Стр.
1.420-35.95.3-2-11	Узлы 12, 13 крепления плит перекры-	
	тия и температурного шва	15
-12	Узлы 14, 15 крепления плит перекры-	
	тия и температурного шва.	16
-13	Узлы 16, 17 крепления плит	
	перекрытия и температурного шва	17
-14	Узел 18 крепления плит покры-	
	тия и температурного шва	18
-15	Узел 19 крепления плит покрытия	
	и температурного шва	19
-16	Узлы 20...23 крепления плит перек-	
	рытия и покрытия в торце	
	здания с сеткой колонн 6x6 м	20
-17	Узлы 24, 25 плит перекрытия	
	и покрытия в торцах здания	
	с сеткой колонн 9x6 м	21
-18	Узлы 26, 27 крепления плит	
	перекрытия и покрытия в	
	торцах здания с сеткой колонн 9x6 м	22
-19	Узлы 28, 29 крепления плит перекры-	
	тия и покрытия в углах здания	23
-20	Узел 30 крепления плит	
	перекрытия в углах здания	24
-21	Узел 31 крепления плит перекрытия	
	в углах здания	25
-22	Узлы 32...35 крепления плит	
	перекрытия и покрытия и	
	температурного шва	26
-23	Узел 36 крепления опорных <small>СТОЛИКОВ</small> к колонне <small>К КОЛОННЕ</small>	27
-24	СПЕЦИФИКАЦИЯ МАРОК СОЕДИНИТЕЛЬ- НЫХ ЭЛЕМЕНТОВ НА МОНТАЖНЫХ УЗЛАХ	28
	1.420-35.95.3-2	Лист 2

Дир. Исполн. Подп. и дата
 Взам. инв.
 Подп. и дата

Изм. Кол. Лист. Подп. Дата

Ц.С.Б.С.С. 2

1. Настоящий выпуск ~~выпуска~~ монтажных узлов сопряжений плит перекрытий и покрытий, опирающихся на полки ригелей, разработан для конструкции серии 1.420-35.95. Полный состав работы изложен в выпуске 0-0 данной серии.

2. В настоящем выпуске приняты предварительно-напряженные плиты серии 1.442.1-1 шириной 1,5 м и 3 м по ГОСТ 27215-87.

3. Все монтажные работы должны производиться согласно требованиям СНиП 3.03.01-87, Несущие и ограждающие конструкции."

4. Плиты перекрытий и покрытия устанавливаются на полки ригелей или стальные столики колонн. Приварка столиков производится после монтажа и крепления ригелей. Плиты устанавливаются после сварки закладных изделий и выпусков арматуры ригелей с закладными деталями и выпусками арматуры колонн, а также после приварки к ригелям хомутов МС и монтажных элементов МС 25.

5. В первую очередь устанавливаются межколонные плиты, которые привариваются к закладным изделиям ригелей или к стальным столикам колонн в четырех точках. Рядовые плиты, укладываемые между межколонными плитами, привариваются в двух точках, за исключением одной плиты в каждом 9 м пролете (ввиду трудности наложения сварного шва).

6. В зданиях с пролетами 6 м между межколонными плитами, как правило, укладывается одна плита, имеющая ширину 3 м. Указанная плита не приваривается к ригелю.

7. Плиты шириной 1,5 м, укладываемые в одном из крайних пролетов, привариваются к ригелям в 2^х точках.

8. Плиты шириной 3 м привариваются к закладным изделиям полок ригелей швом 10-Б0, а плиты шириной 1,5 м и 0,75 м привариваются швами 8-Б0.

Инв. № подл. Подпись и дата. Взам. инв. №

1.420-35.95.3-2-1ТТ

Изм.	Кол.	Лист	№ док.	Подп.	Дата
Разраб.		Тарашина		Тарашина	
Провер.		Ягодкин		Ягодкин	
И.контр.		Веринников		Веринников	

Технические требования

Страница	Лист	Листов
Р	1	2
ЦНИИПРОМЗДАНИЙ		

Ц00544 5

9. Сварку элементов следует выполнять электродами типа Э42-Т (ГОСТ 9467-75*), в соответствии со СНиП 3.03.01-87.

10. Заполнение зазоров между торцами плит и ригелями, между продольными ребрами плит, а также участков замоноличивания у т.ш. производится бетоном класса В15 на мелком щебне или гравии с тщательным вибрированием. Перед замоноличиванием необходимо очистить зазоры от строительного мусора, а в зимнее время от снега и наледи.

11. Допускаемое отклонение на длину опирания плит не должно превышать величин, указанных в чертежах.

12. Монолитные участки перекрытий у температурного шва армируются МС 35, которые должны быть установлены до замоноличивания стыка ригеля с колонной.

13. Стальные столики МС 22, МС 23, МС 24, привариваемые к колоннам, для опирания плит, после установки последних должны быть защищены слоем бетона или цементного раствора толщиной не менее 25мм по стальной сетке - на чертежах эта защита условно не показана.

14. Чертежи стальных соединительных элементов МС 22...МС 29, МС 35, МС 36 даны в выпуске 1.420-35.95 вып. 4-1

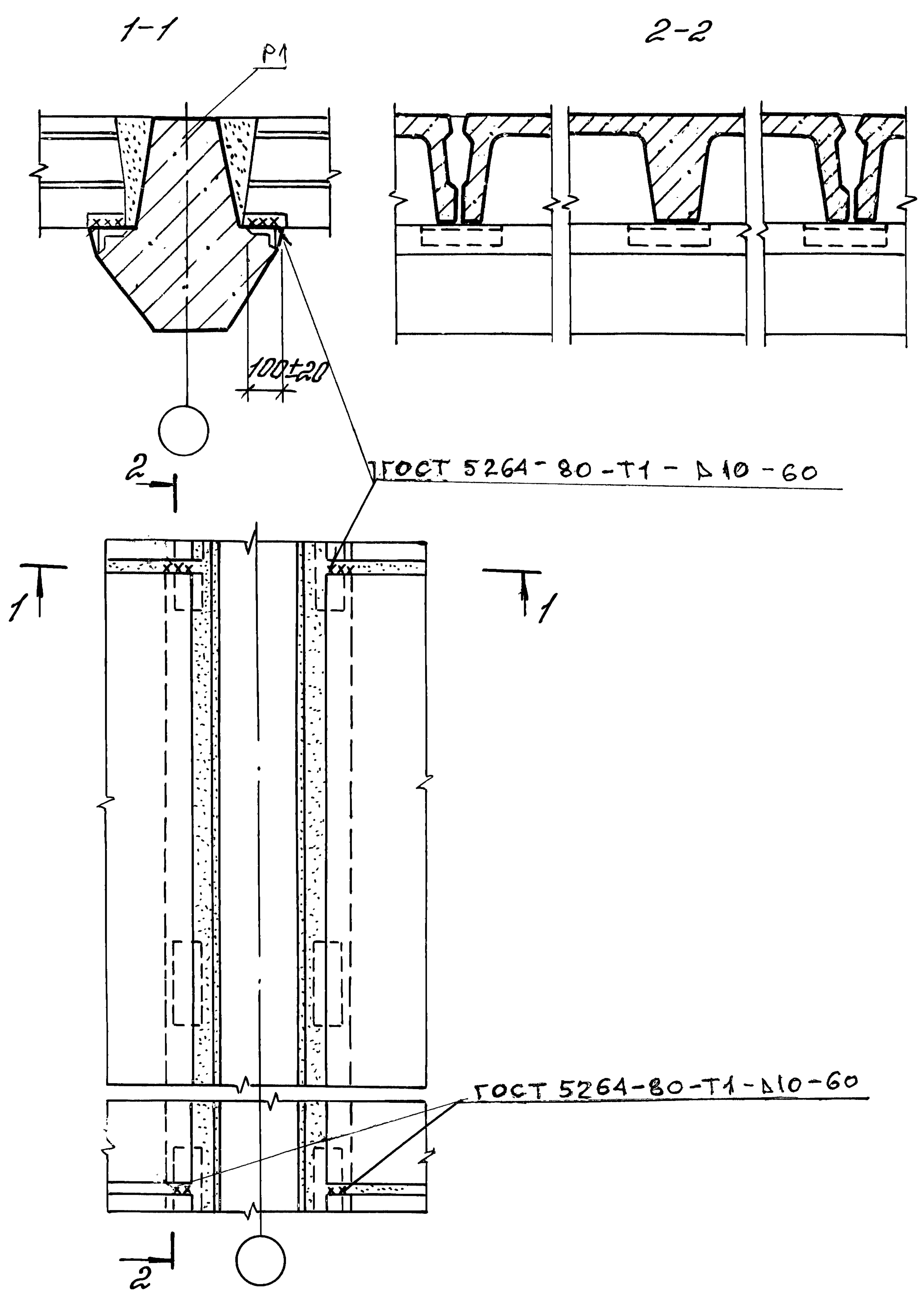
15. Марка стали соединительных элементов должна приниматься по указаниям конкретного проекта.

16. В зданиях с агрессивными средами, в зависимости от вида и степени агрессивности среды должны быть выполнены требования по защите конструкций и деталей сопряжений от коррозии в соответствии со СНиП 2.03.11-85. Вид защитного покрытия и бетонных поверхностей, способ его нанесения, защита закладных деталей и сварных швов должны быть указаны в конкретных проектах.

17. Выпуски арматуры колонн и ригелей на чертежах узлов условно не показаны.

Инв. № подл. Подпись и дата. Взам. инв. №

Изм.	Кол.	Лист	№ док.	Подп.	Дата	1.420-35.95.3-2-177	Лист
							2



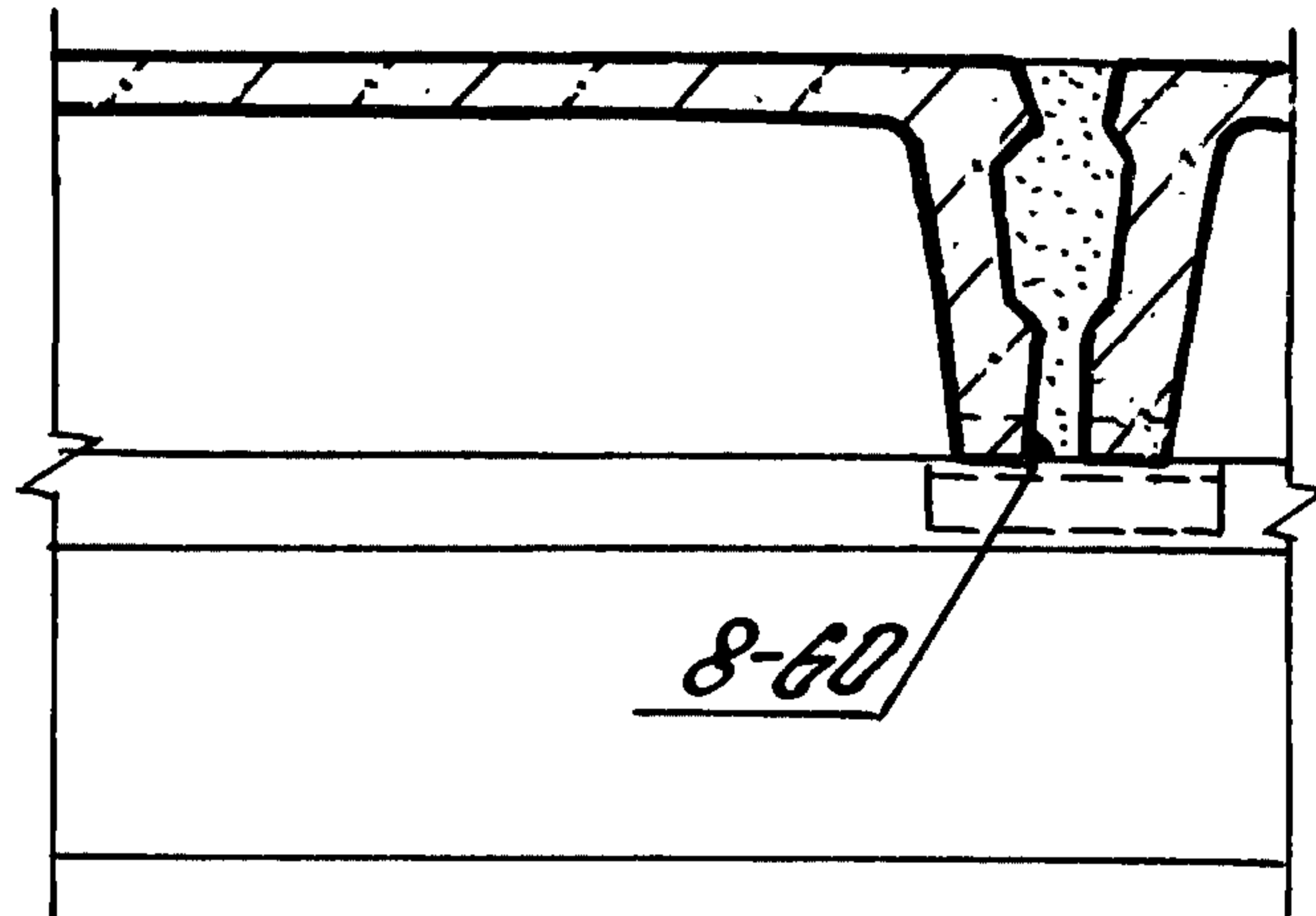
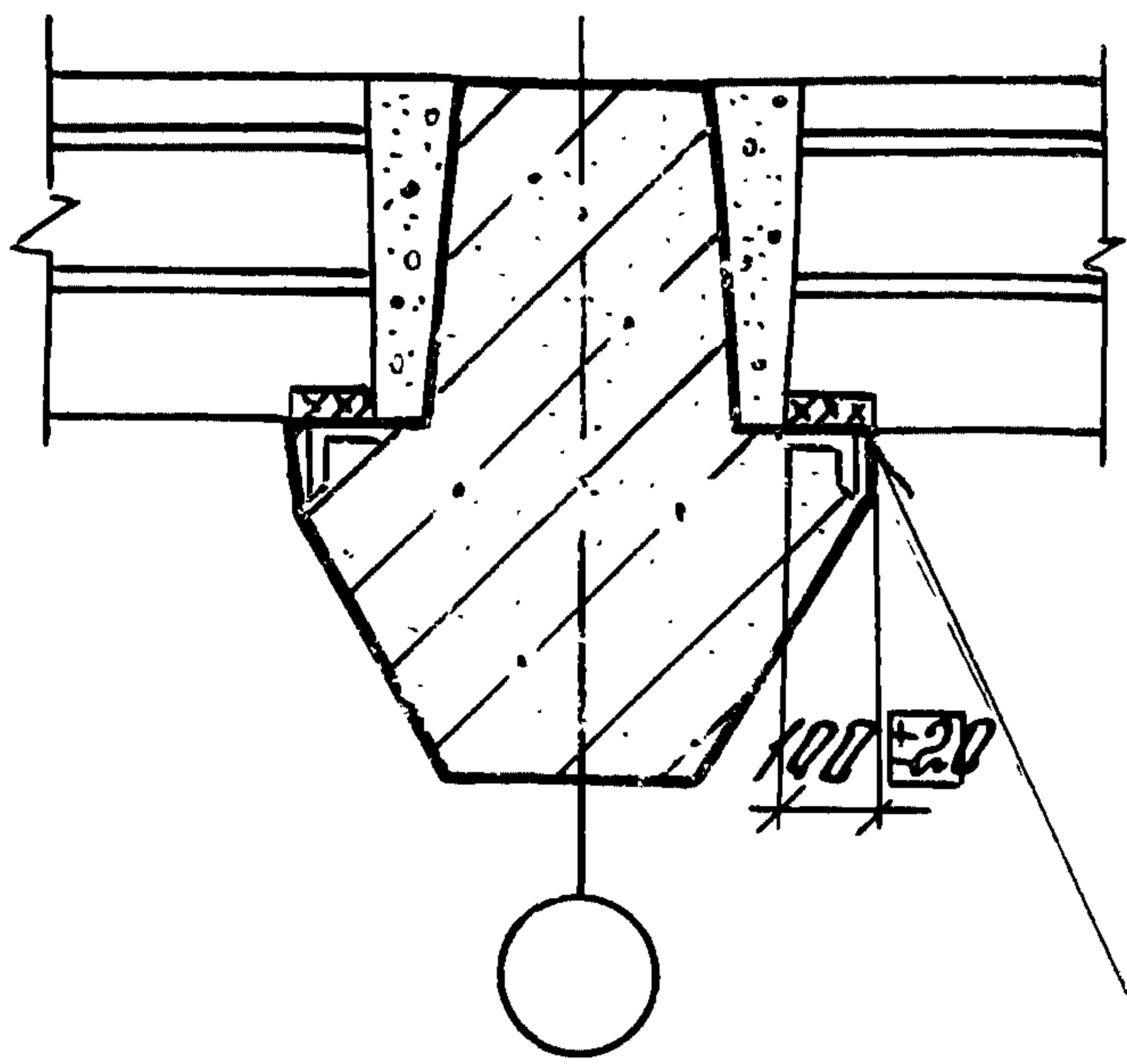
1.420-35.95.3-2-2

№ подл. / Подпись и дата / Взам. инв. №

№ подл.	Подпись и дата	Взам. инв. №						
Разраб.	Тарадина Т.А.		Изм.	Кол.	Лист	№ док.	Подп.	Дата
Проб.	Ягодкин В.И.							
И.контр.	Верижников В.И.							
Узел 1 крепления промежуточных плит покрытия и перекрытия к ригелям рядовых рам						Этадия	Лист	Листов
						Р		1
						ЦНИИПРОМЗДАНИИ		
						ЦД0544 7		

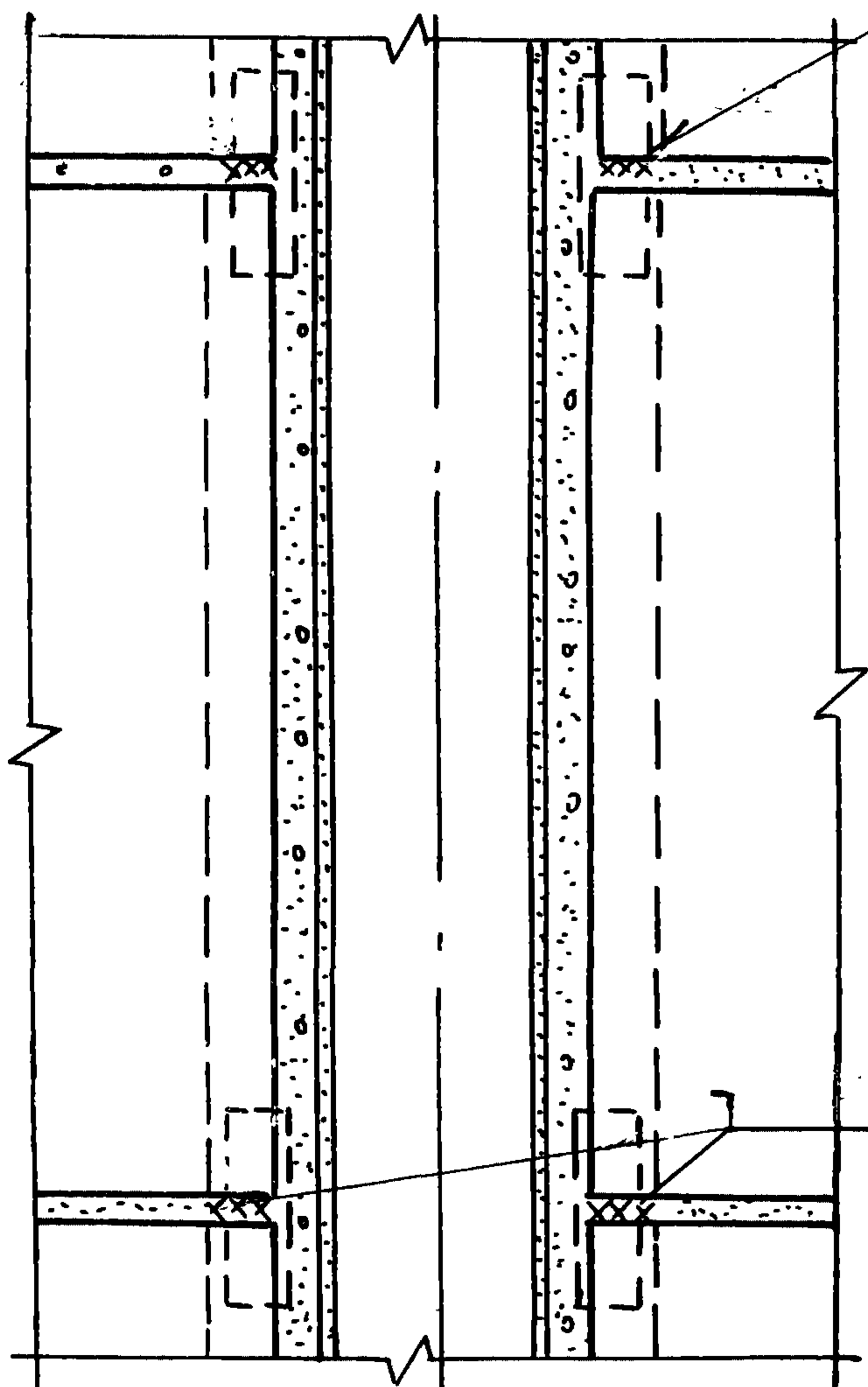
1-1

2-2



2

ГОСТ 5264-80-Т1-Д8-60



ГОСТ 5264-80-Т1-Д10-60

1-1

1-1

2

1.420-35.95.3-2-3

Инв. № доп. Проектный отдел Взам. инв. №

Изм.	Лист	кол.	Идок.	Подп.	Дата
Разраб	Тарадина	тм			
Пров.	Ягодкин	В			
Н. контр.	Верижникова	Вер			

Разраб Тарадина тм
Пров. Ягодкин В

Н. контр. Вержникова Вер

Узел 2 крепления промежуточных плит покрытия и перекрытия к ригелям рядовых рам.

Стадия	Лист	Листов
Р		1

ЦНИИПРОМЗДАНИИ

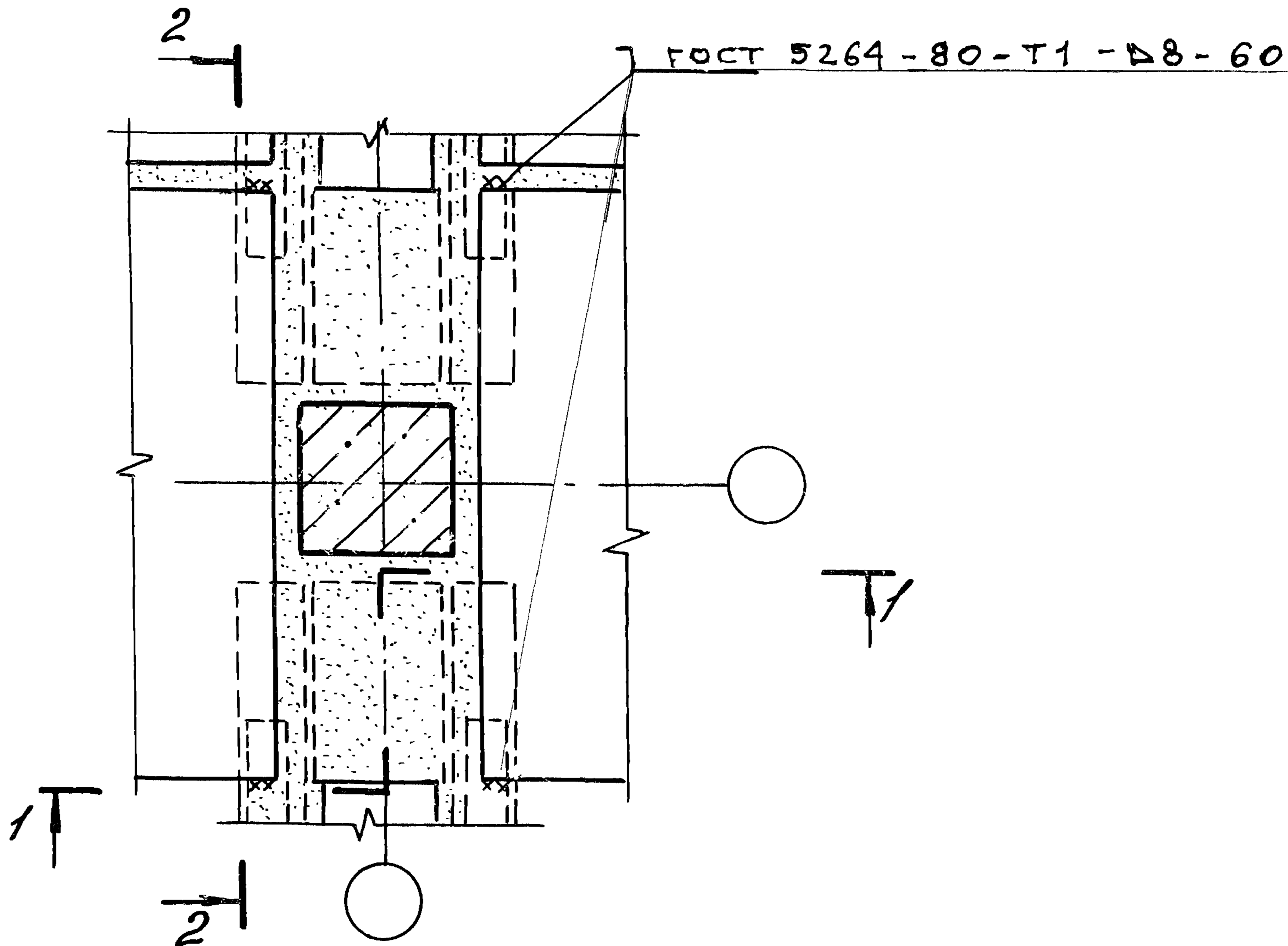
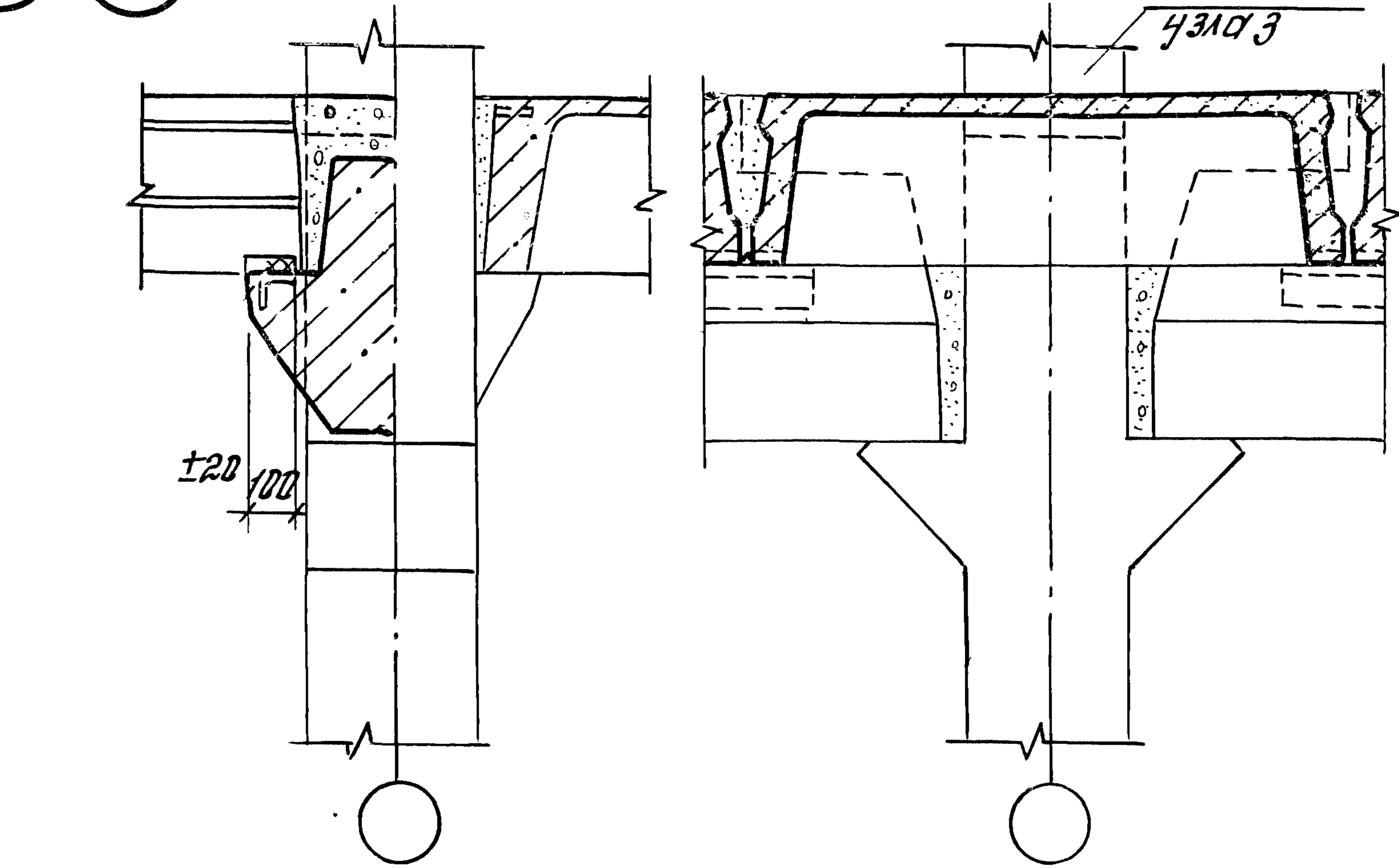
3

37

1-1

2-2

Только для узла 3



Узел 3 - для перекрытия, узел 37 - для покрытия

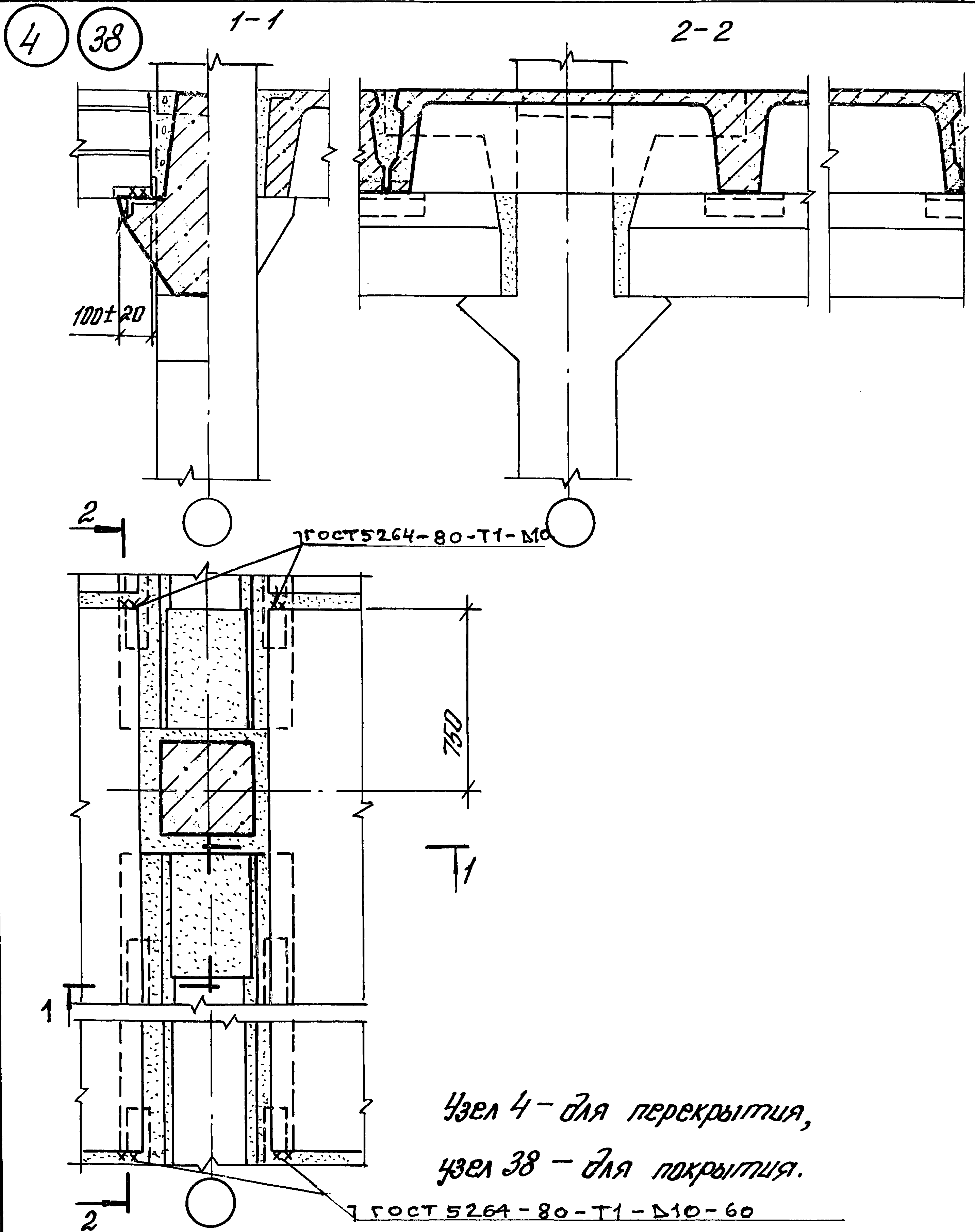
1.420-35.95.3-2-4

Изм. Кол.	Лист	№ док.	Подп.	Дата
Разраб.	Тарабина	Тараб		
Проб.	Ягодкин	Вас		
Н. контр.	Верижников	Вер		

Узлы 3, 37 крепления плит перекрытия и покрытия у средней колонны

Стадия	Лист	Листов
Р		1

ЦНИИПРОМЗДАНИИ



Узел 4 - для перекрытия,
 узел 38 - для покрытия.

№ п/п. Подпись и дата. Взам. инв. №

1.420.-35.95.3-2-5

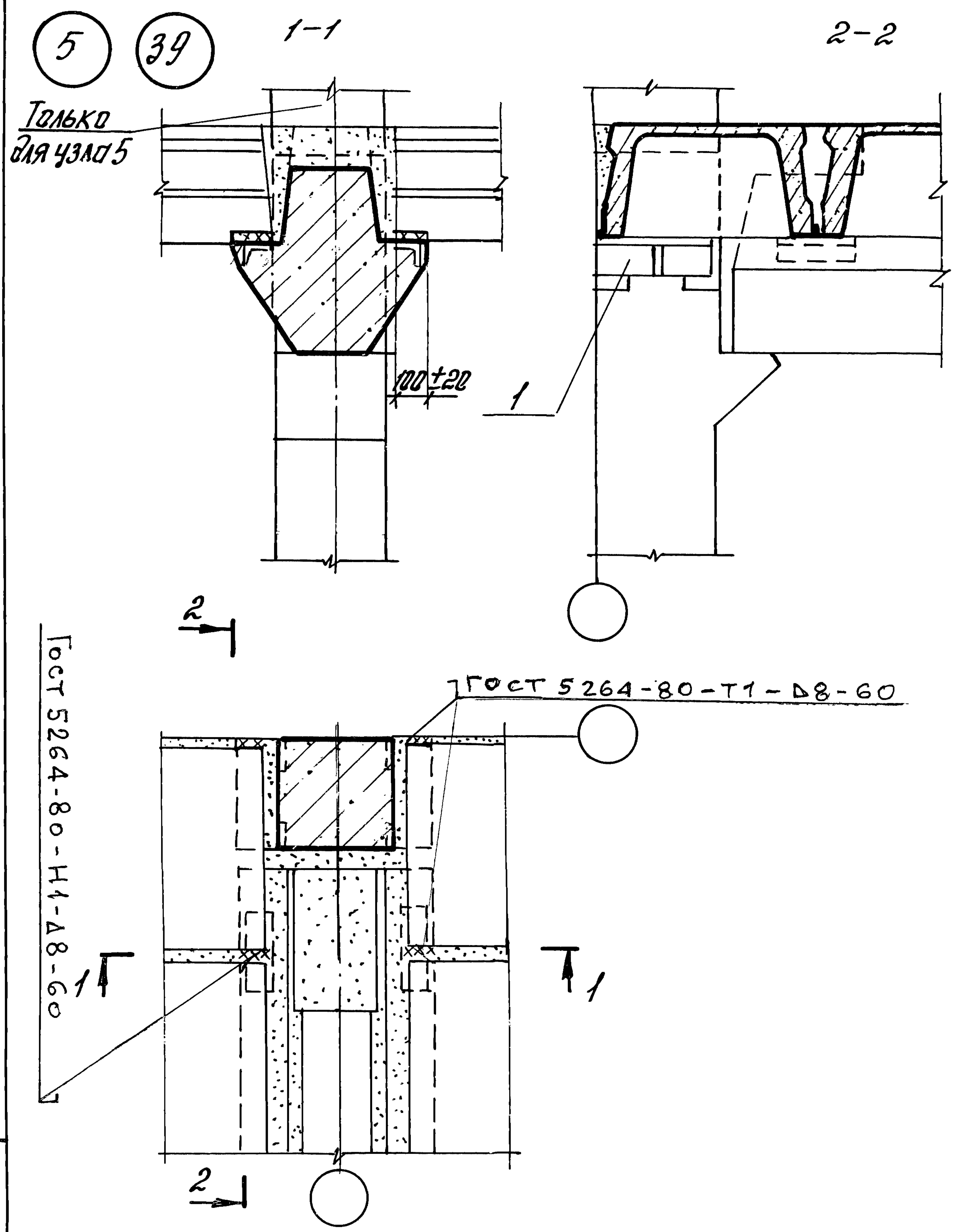
Изм.	Кол.	Лист	Исполн.	Подп.	Дата
Разраб.		Трабина	В.С.		
Проб.		Ягодкин	М.С.		
Н.контр.		Верхников	В.С.		

Узлы 4, 38 крепления
 плит перекрытия и
 покрытия у средней
 колонны

Стандия	Лист	Листов
Р		1

ЦНИИПРОМЗДАНИИ

Ц00574 10



Узел 5 для перекрытия, 39 - для покрытия

1.420-35.95.3-2-6

Изм.	Кол.	Лист	№ док.	Подп.	Дата
разраб.		Тарайкина	т.о.р.		
Проб.		Ягодкин	В.С.		
И-контр.		Верижников	Вер.		

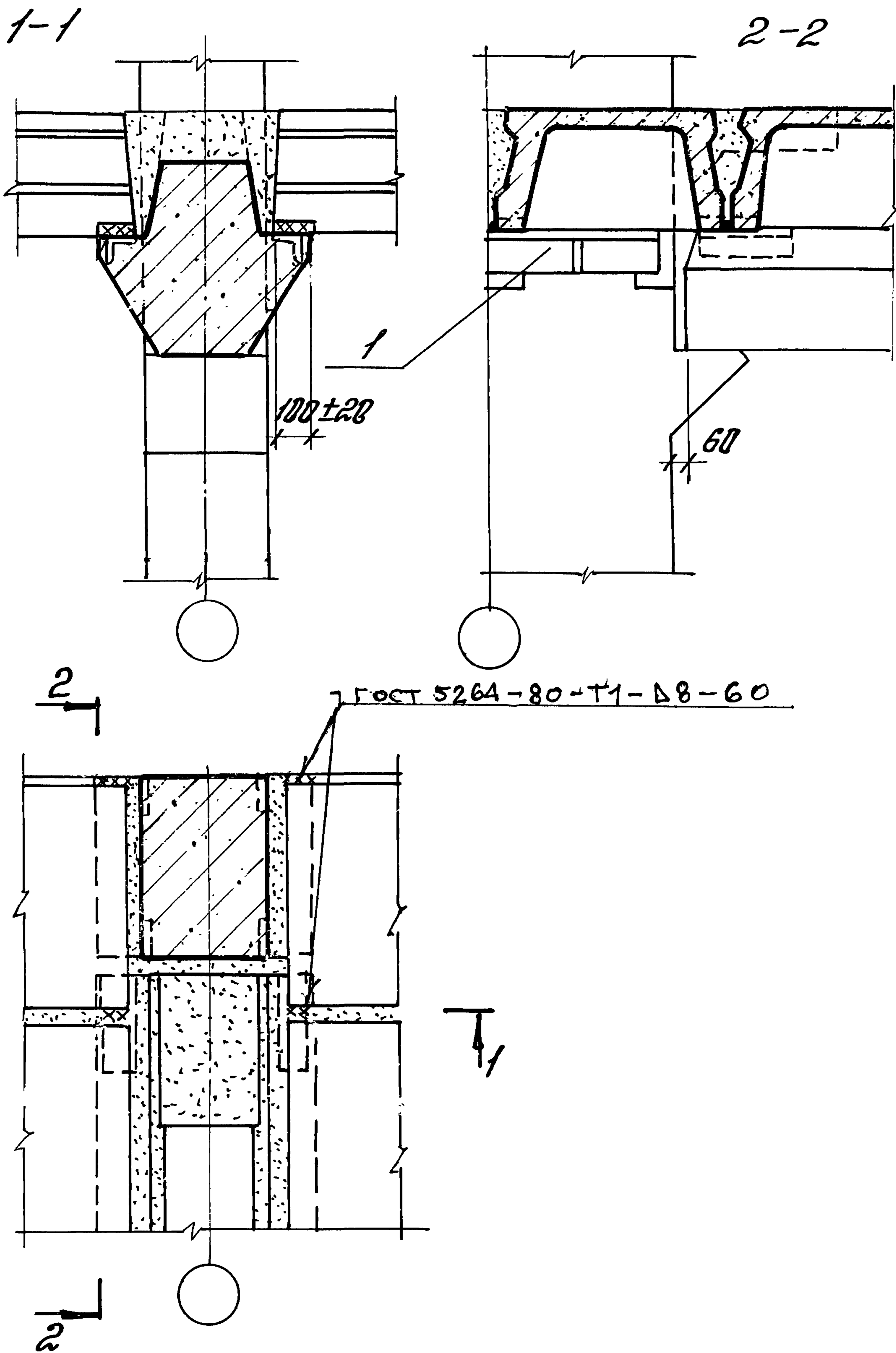
Узлы 5, 39 крепления
плит перекрытия и
покрытия у крайней колонны

Стация	Лист	Листов
Р		1

ЦНИИПРОМЗДАНИИ

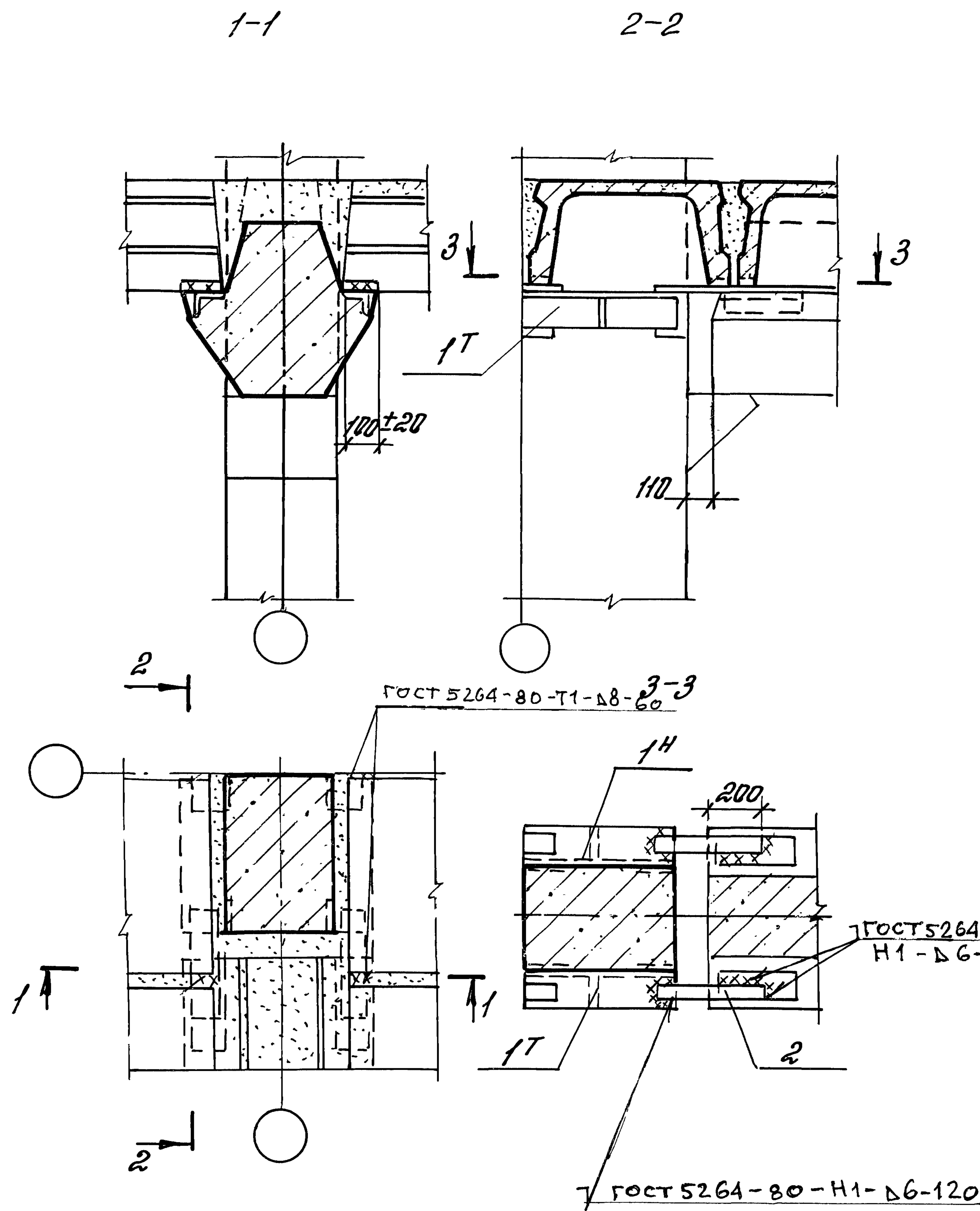
ЦД 0544 М

№ п. № подл. Поправки и дата. Вып. № 1



№№. Проект. Подп. и дата. Изм. №№. Лист

1.420-35.95.3-2-7				
Изм.	Мол.	Лист	Подп.	Дата
Разраб.	Тарабичко	Тарабичко		
Пров.	Ягодкин	Ягодкин		
Н. контр.	Верещников	Верещников		
Узел 6 крепления плит перекрытия у крайней колонны			Стация	Лист
			P	1
			ЦНИИПРОМЗДАНИИ	
			400544	12



Взам. инв. №
Лист
Подп. и дата
Инв. № подл.

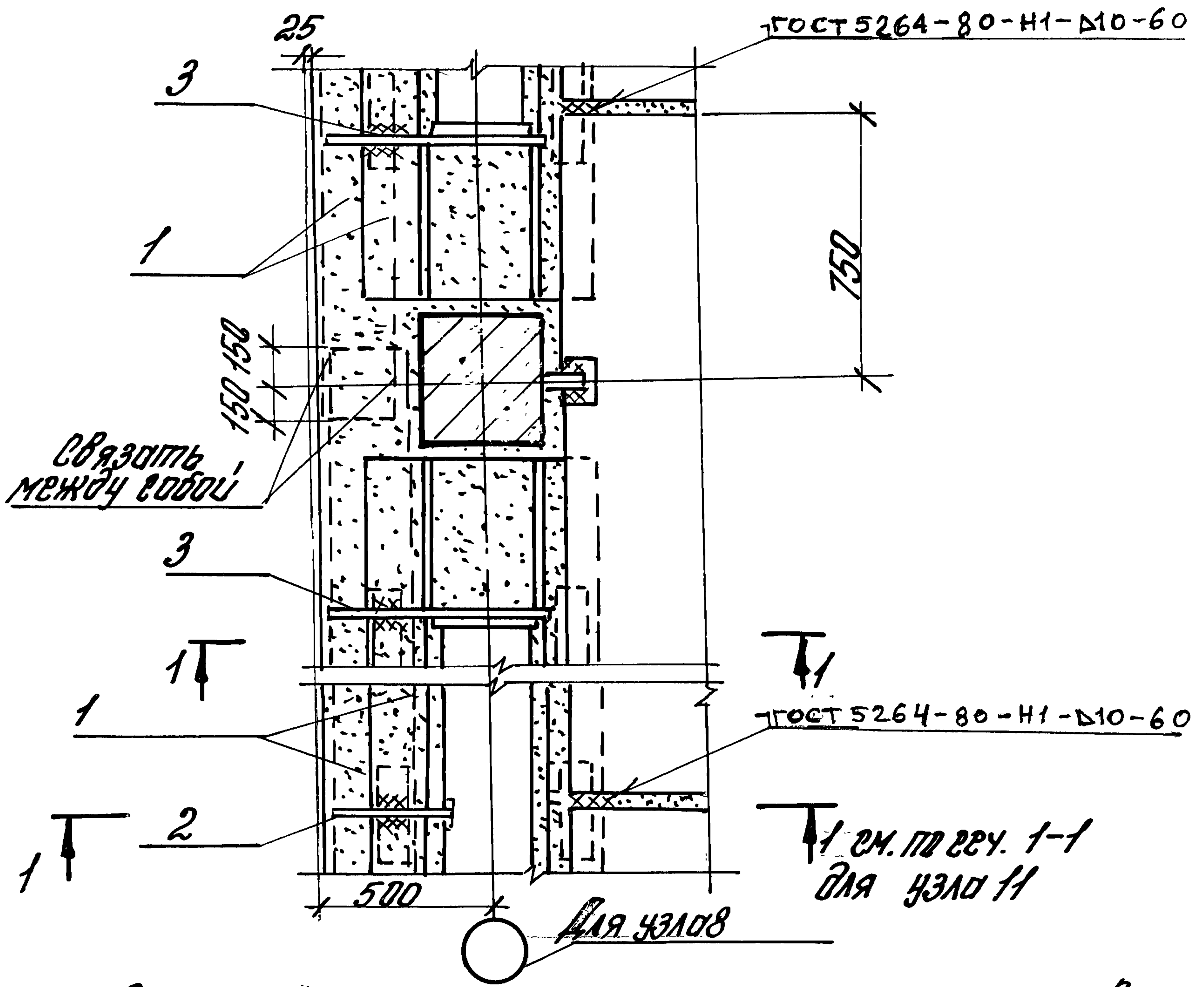
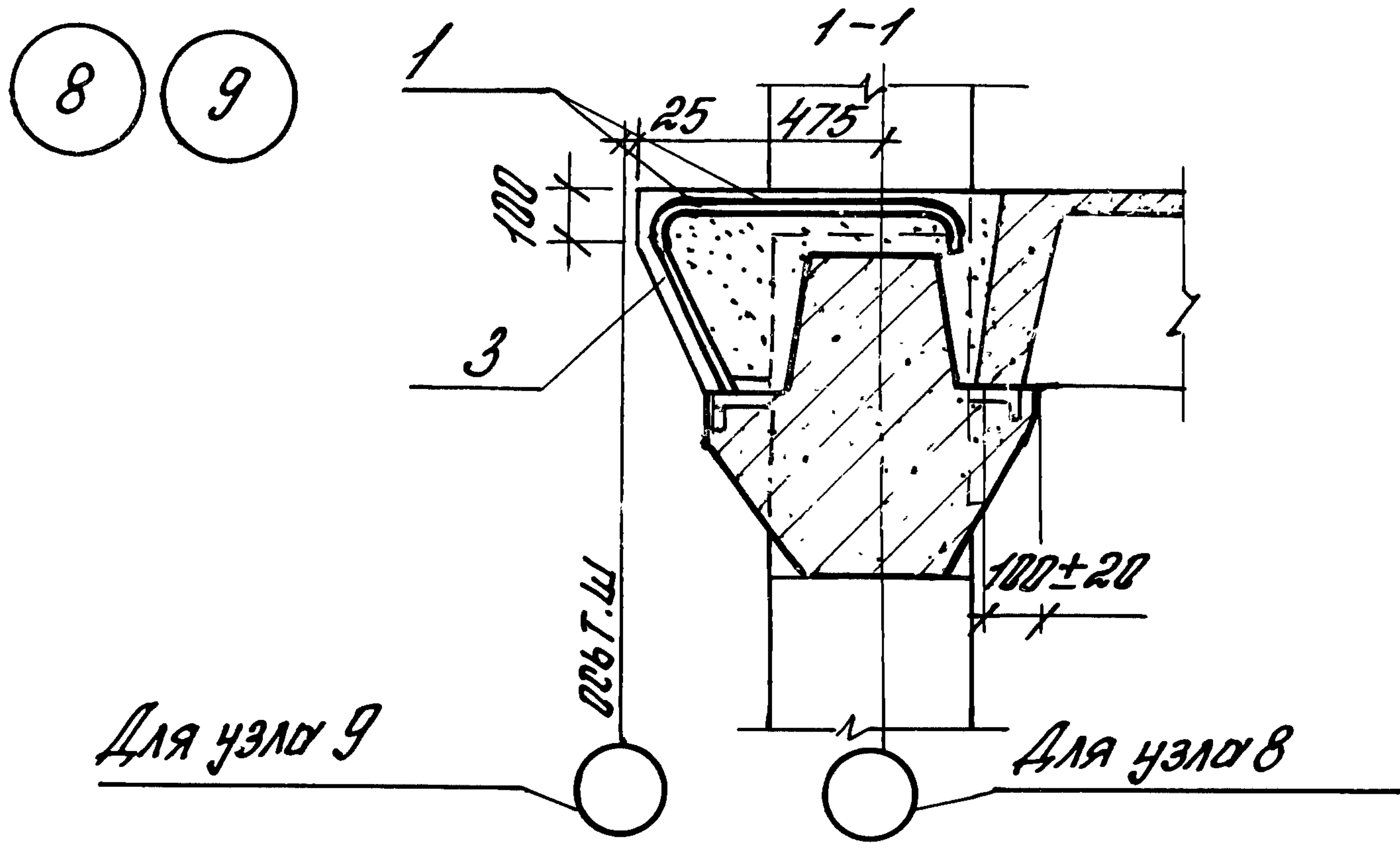
Изм.	Кол.	Лист	Наим.	Подп.	Дата
Разраб.			Таращина	Таращ	
Пров.			Ягодкин	Яг	
Н.контр.			Верижников	Вер	

1.420-35.95.3-2-8

Узел 7 крепления
плит перекрытия
у колонны

Стация	Лист	Листов
Р		1

ЦНИИПРОМЗДАНИИ

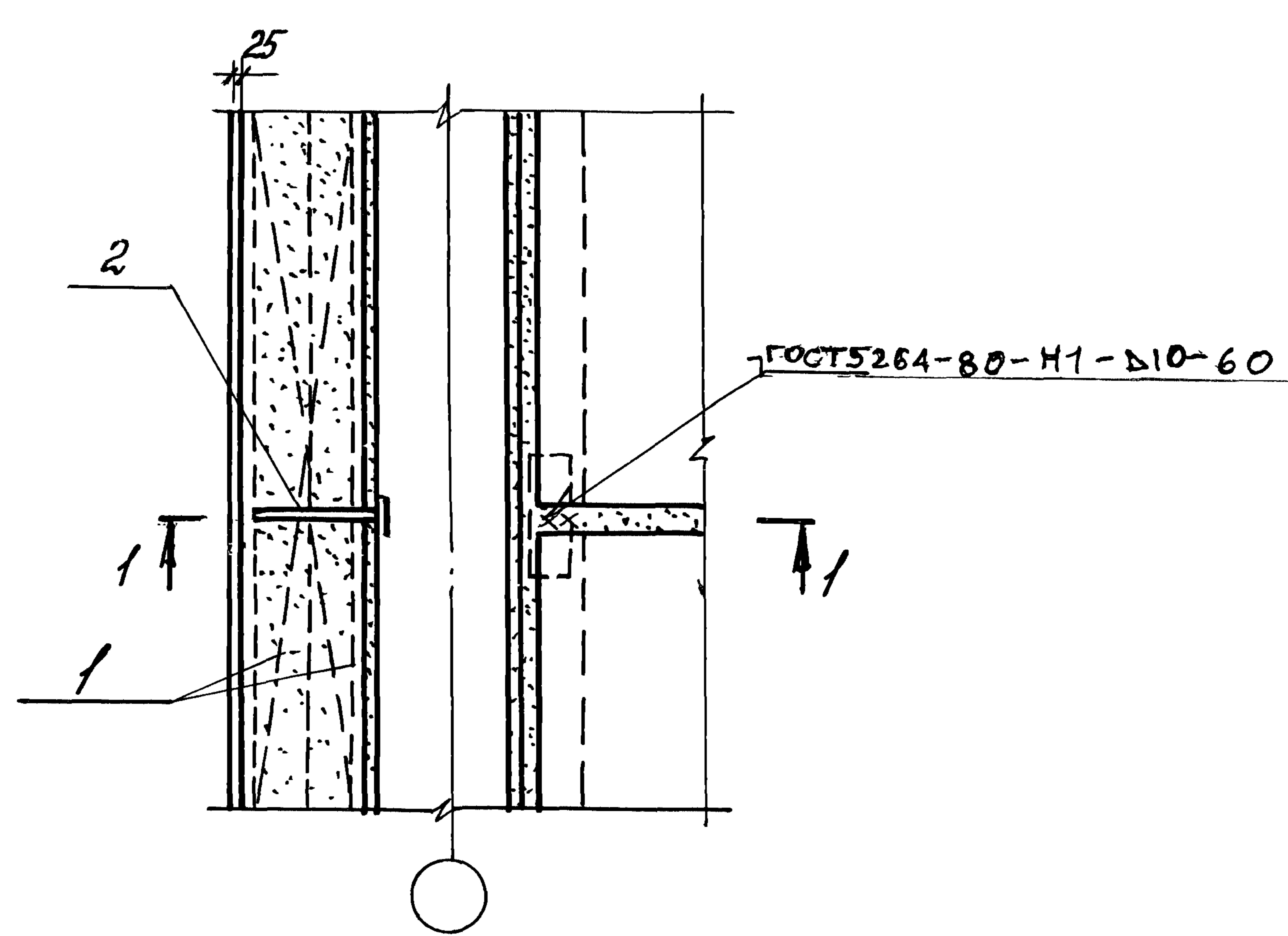
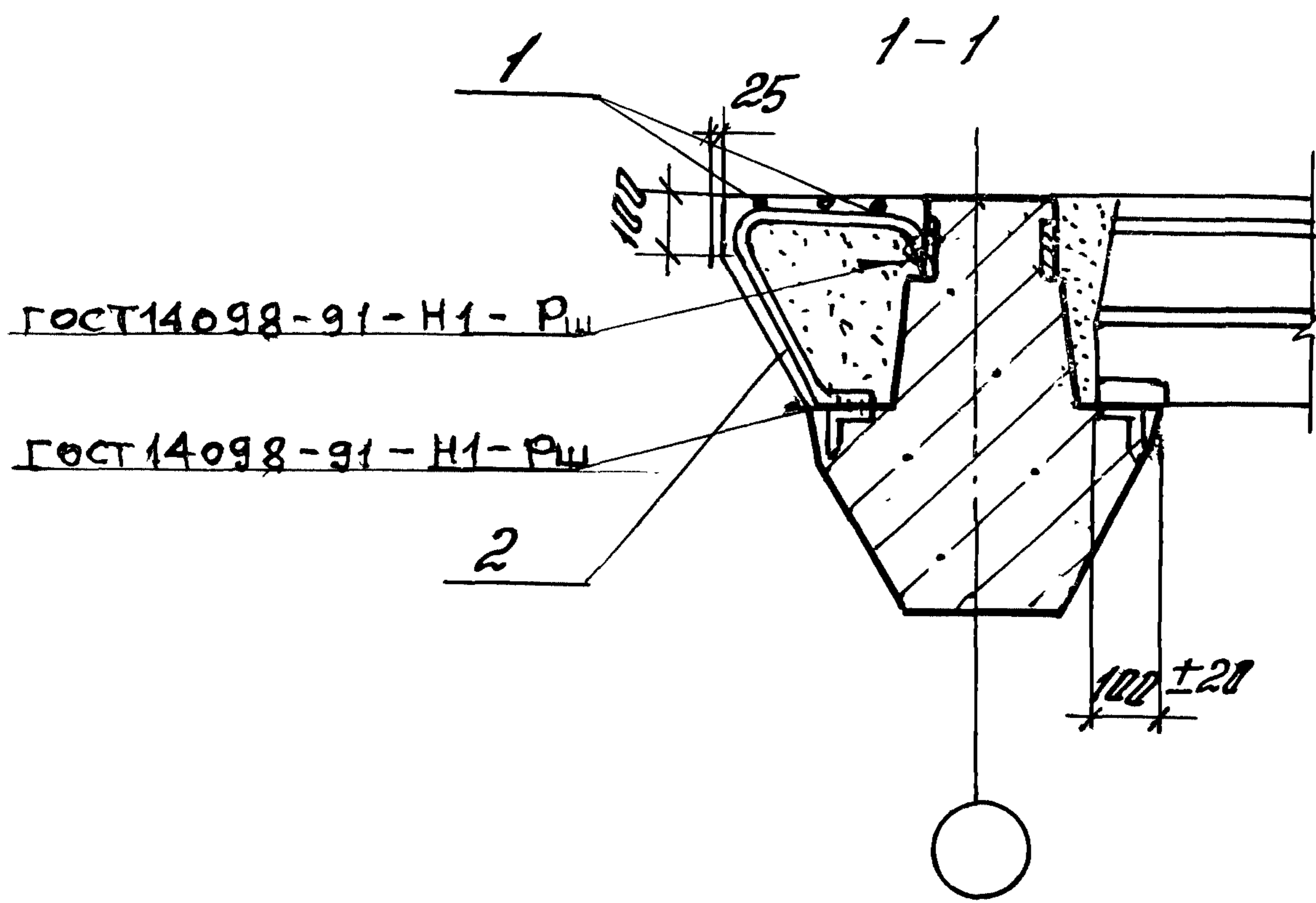


Узел 8 - для крепления плит перекрытия и покрытия у темп. шва со вставкой, узел 9 - без вставки.

1.420.-35.95.3-2-9

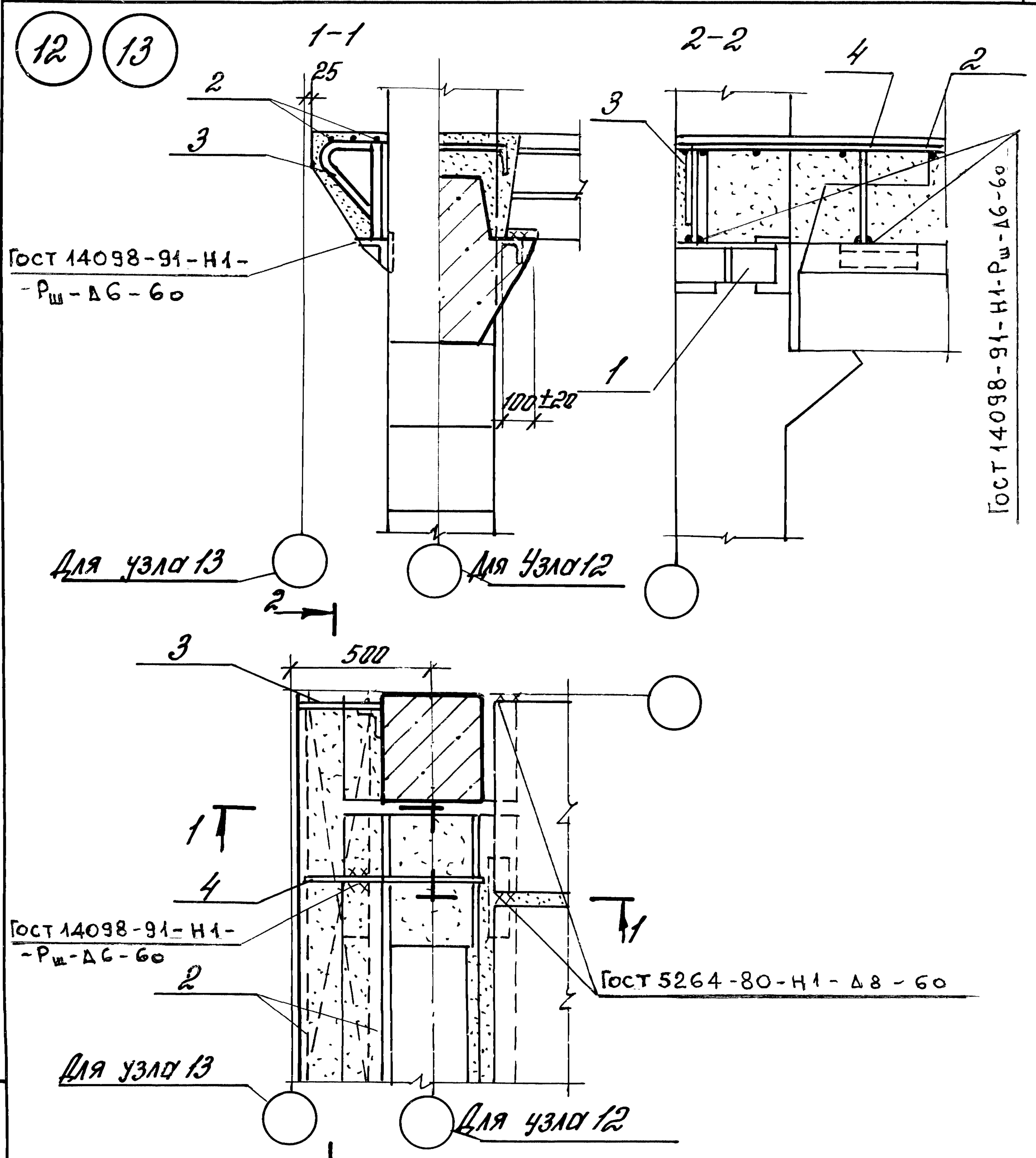
Инв. № подл. Подп. и дата
Инв. № подл. Подп. и дата

Изм.	Кол.	Лист	Издок.	Подп.	Дата	Узлы 8, 9 крепления плит перекрытия и покрытия у температурного шва	Стадия	Лист	Листов
Разраб.		Тарабанин		Тарабанин			Р	1	1
Проб.		Ягодкин		Ягодкин		ЦНИИПРОМЗДАНИИ			
Н.контр.		Верцижников		Верцижников					



Инв. № подл. Подпись и дата Изм. инв. №

					1.420-35.95.3-2-10			
Изм.	Кол.	Лист	изм.	Подп.	Дата	Узел 11 армирования монолитного участка и температурного шва в покрытии и перекрытии	Лист	Листов
Разраб.	Гарабина	Тарас					Р	1
Проб.	Ягодкин	В.С.				ЦНИИПРОМЗДАНИИ		
Н. контр.	Верижников	В.З.				ЦОД544 15		

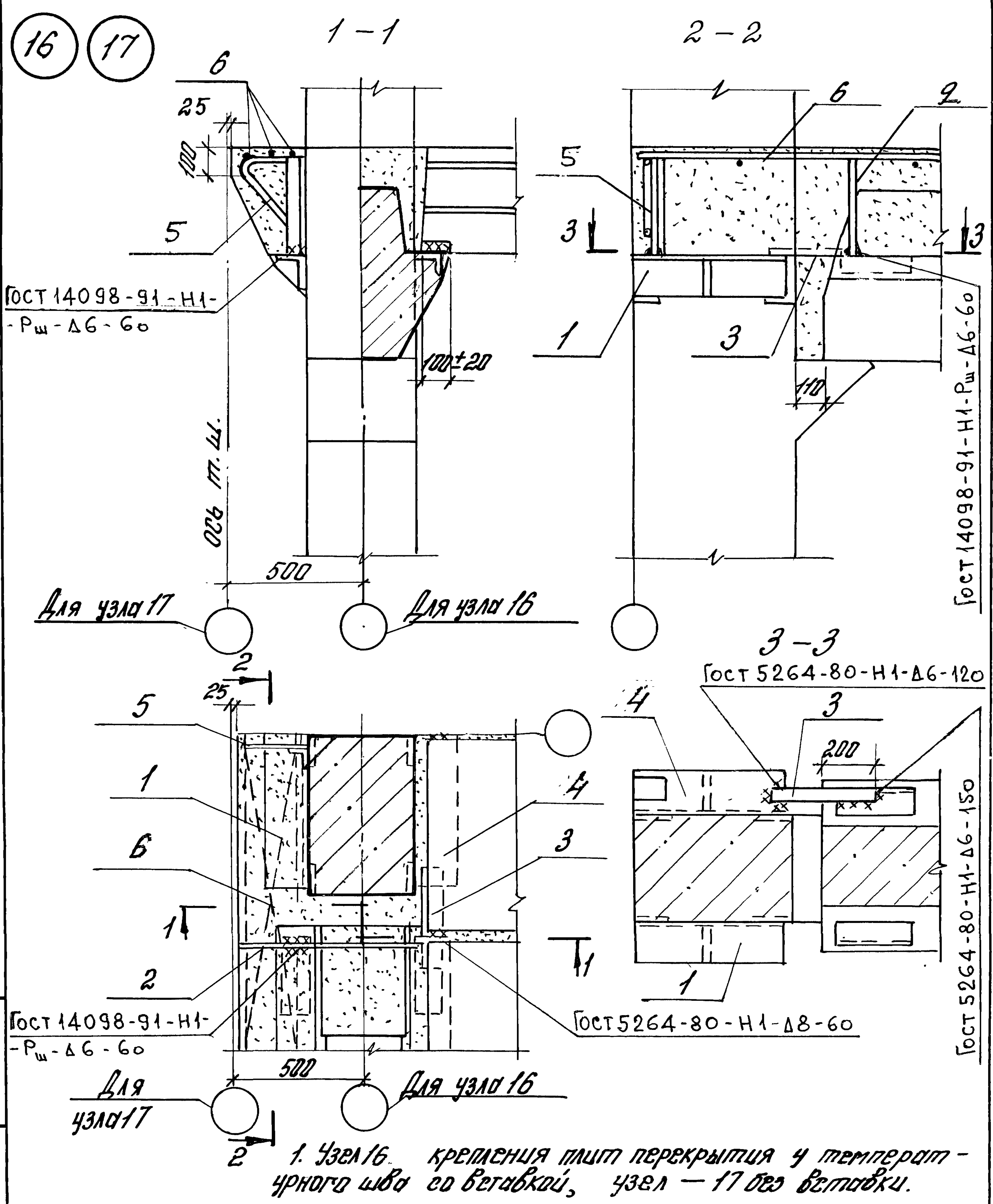


Узел 12 - для крепления плиты перекрытия у температурного шва со вставкой,
 Узел 13 - без вставки.

1.420-35.95.3-2-11

№ п. заказа. Подпись и дата. Изм. инв. №

Изм. Кол.	Лист. № док.	Подп.	Дата	Узлы 12, 13 крепления плит перекрытия у температурного шва					
Разраб.	Гаращенко	Гаращенко					Стация	Лист	Листов
Пров.	Ягодкин	ИЗ					Р		1
Н. контр.	Верижников	Верижников					ЦНИИПРОМЗДАНИИ		



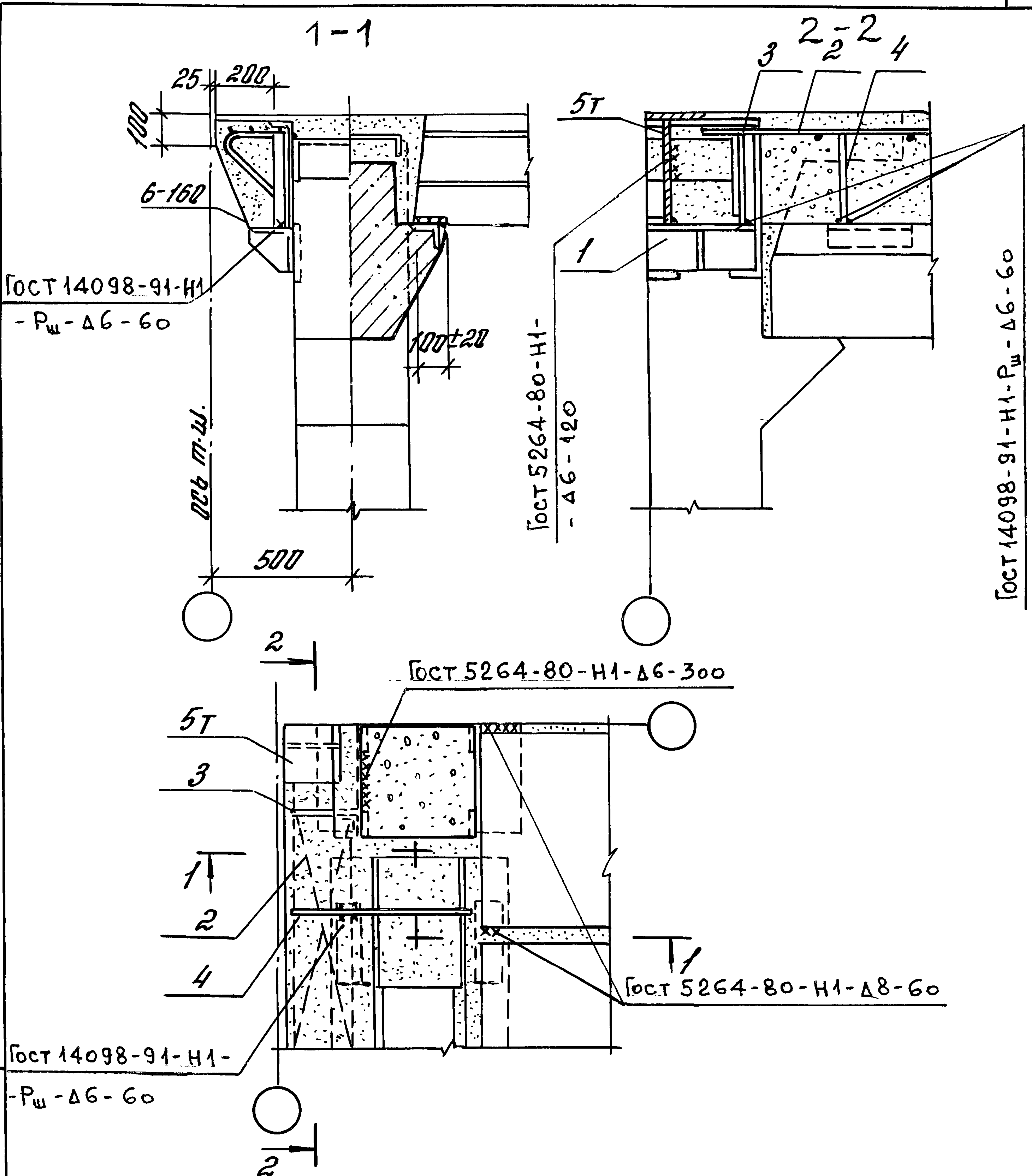
№ п/п
 Изм.
 Кол.
 Лист
 Дата
 Подп.
 Разраб.
 Провер.
 Н. контр.

Взам. инв. №	
Подп. и дата	
Изм.	Кол.
Лист	№ док.
Дата	Подп.
Разраб.	Тарашина
Провер.	Ягодкин
Н. контр.	Вердичников

1.420-35.95.3-2-13

Узлы 16, 17 крепления плит перекрытия у температурного шва

Стадия	Лист	Листов
Р		1
ЦНИИПРОМЗДАНИИ		



Для зеркального узла поз. 5Т заменить на поз. 5Н

№ узла Подп. и дата Выполнил

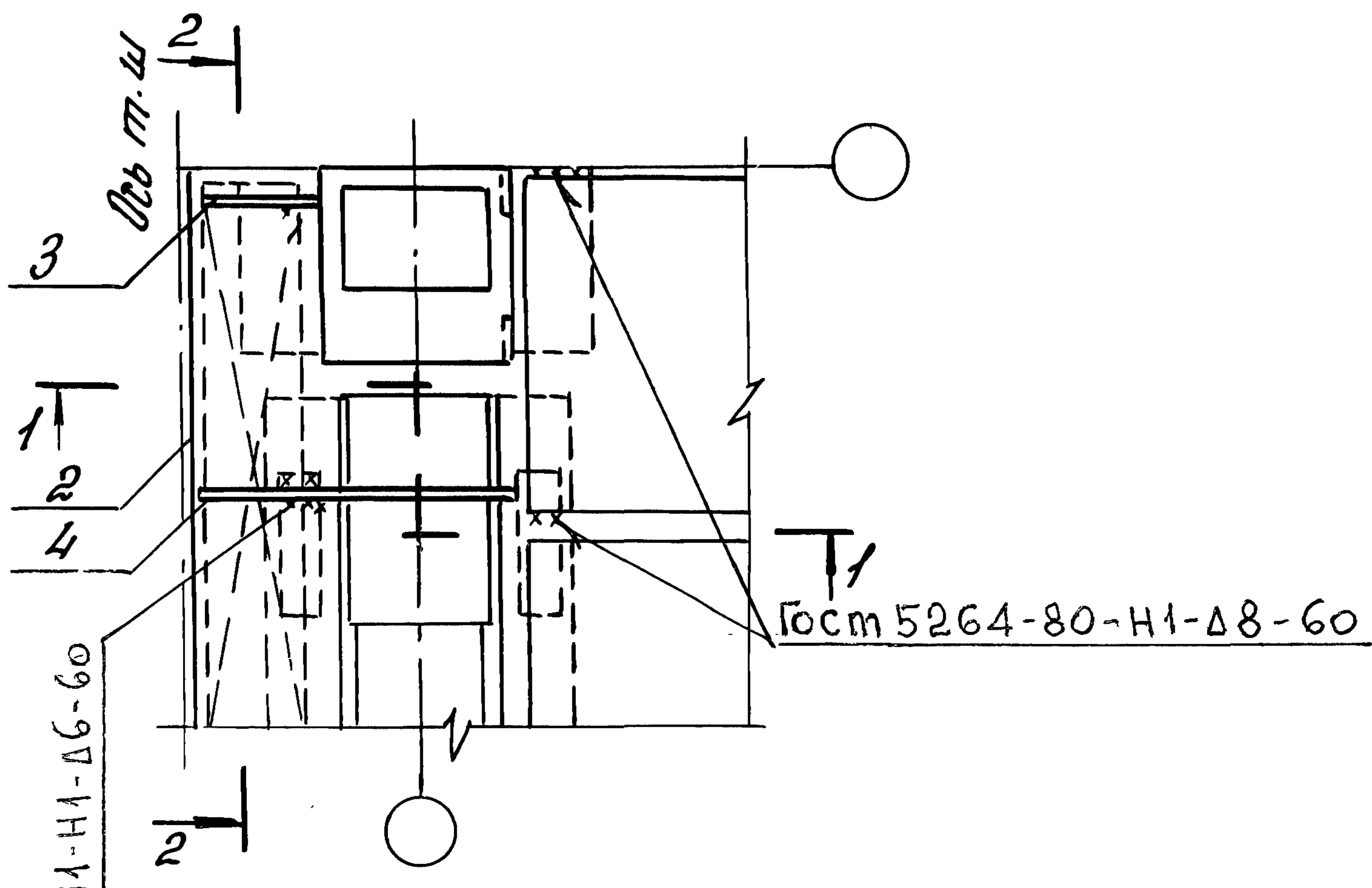
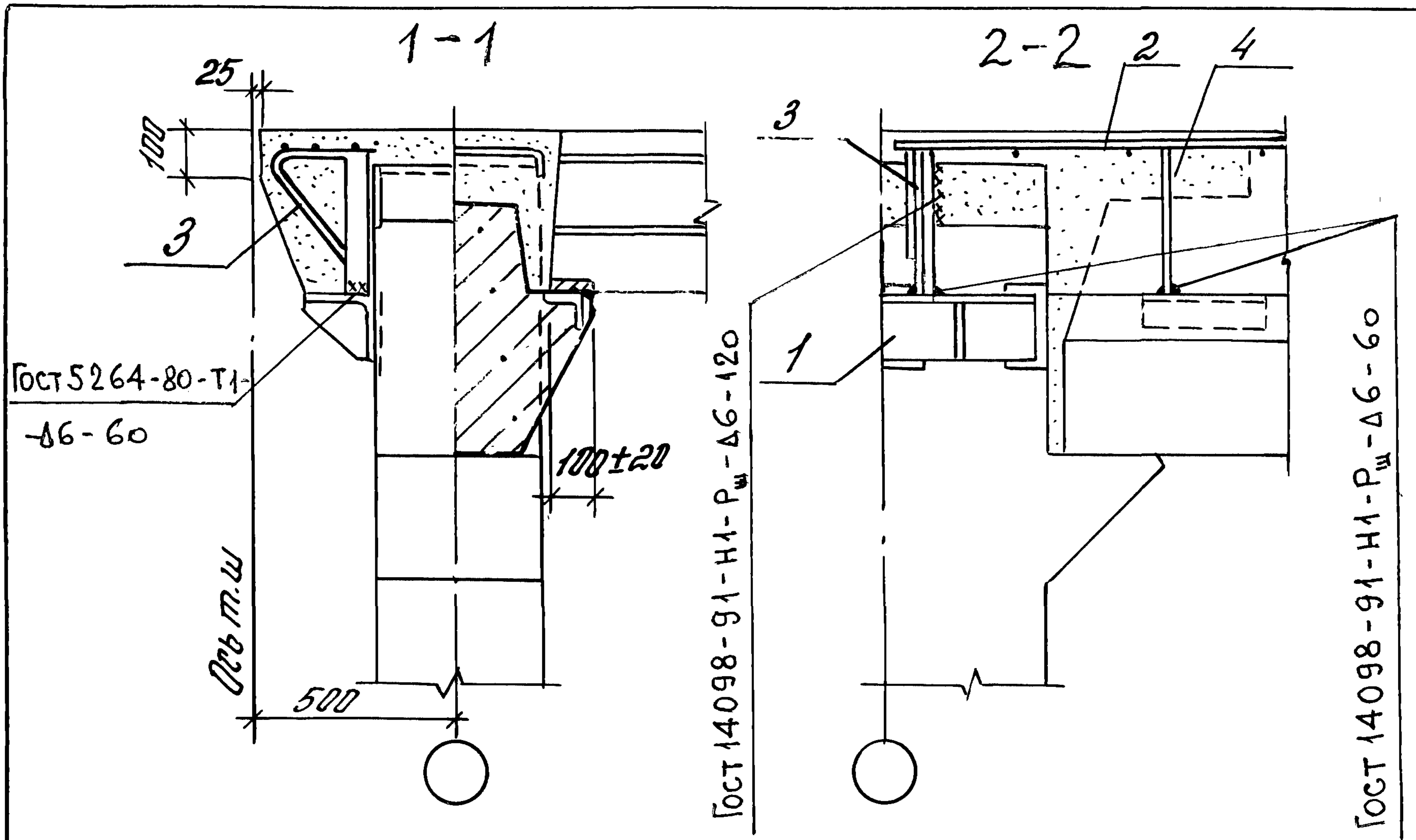
1.420-35.95.3-2-14

Изм.	Кол.	Лист	Надк.	Подп.	Дата
Разраб.		Тарабина		Тар	
Проб.		Ягодкин		Яг	
Н.контр.		Верижников		Вер	

Узел 18 крепления плит покрытия утеплера - турного шва

Стадия	Лист	Листов
Р		1

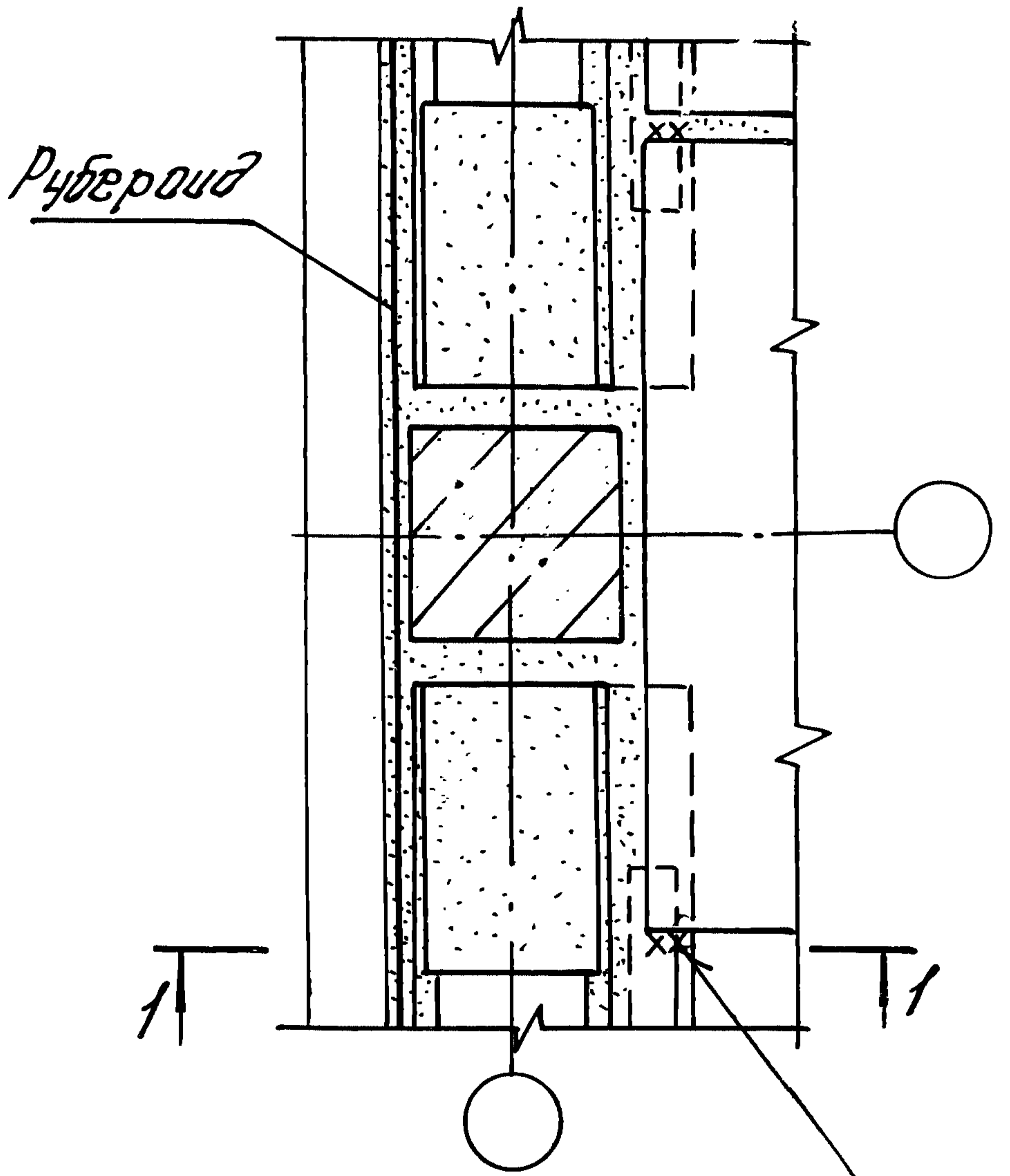
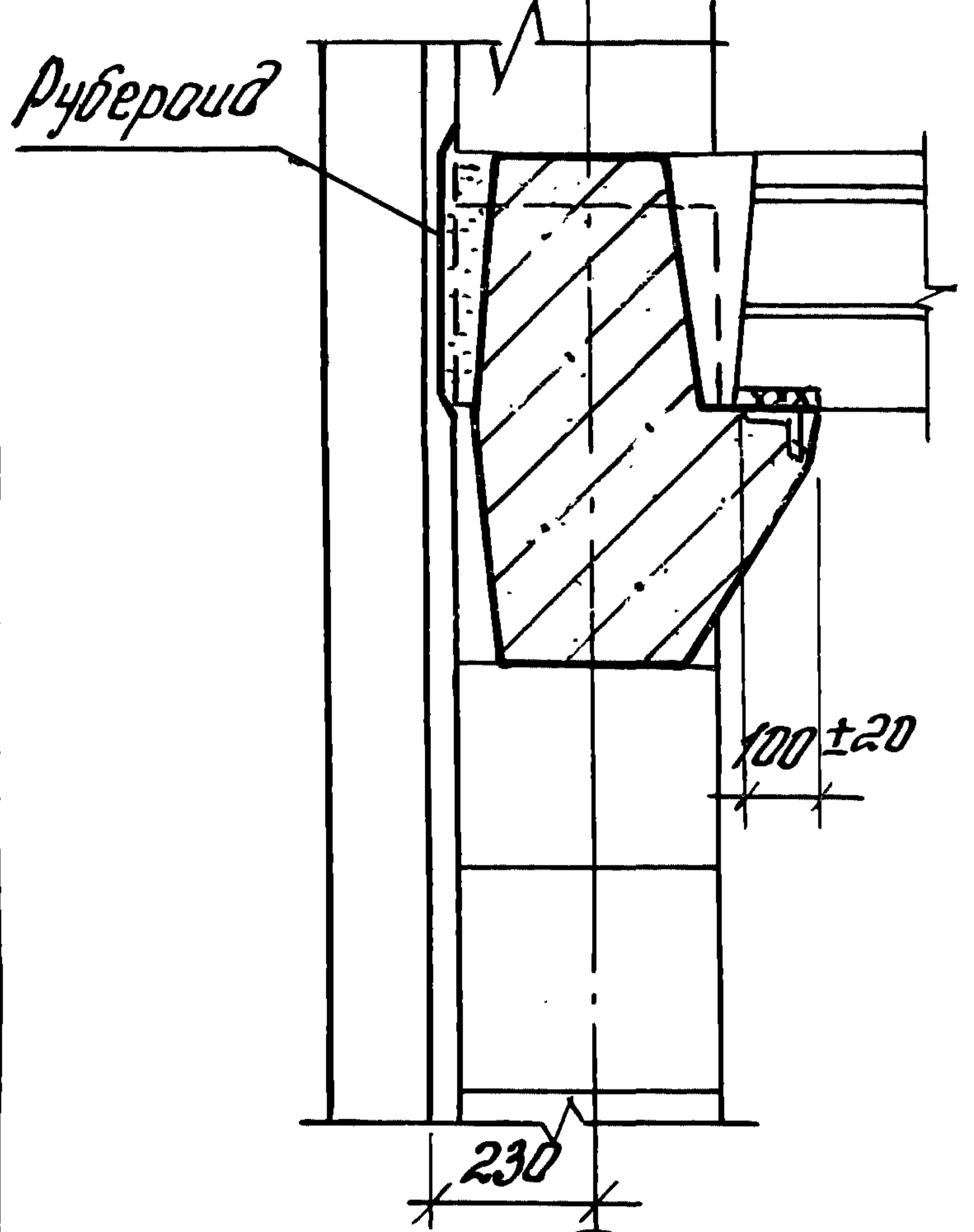
ЦНИИПРОМЗДАНИИ



Инв. № подл.	Лист и дата	Взам. инв. №				1.420-35.95.3-2-15	Стадия	Лист	Листов
		Разраб.	Тарабина	Мад					
Испол.	Подп.	Пров.	Ягодкин	В	Узел 19 крепления плит покрытия у температурного шва	ЦНИИПРОМЗДАНИИ			
Н. контр.	Верижников	Верижников				ЦНИИПРОМЗДАНИИ			

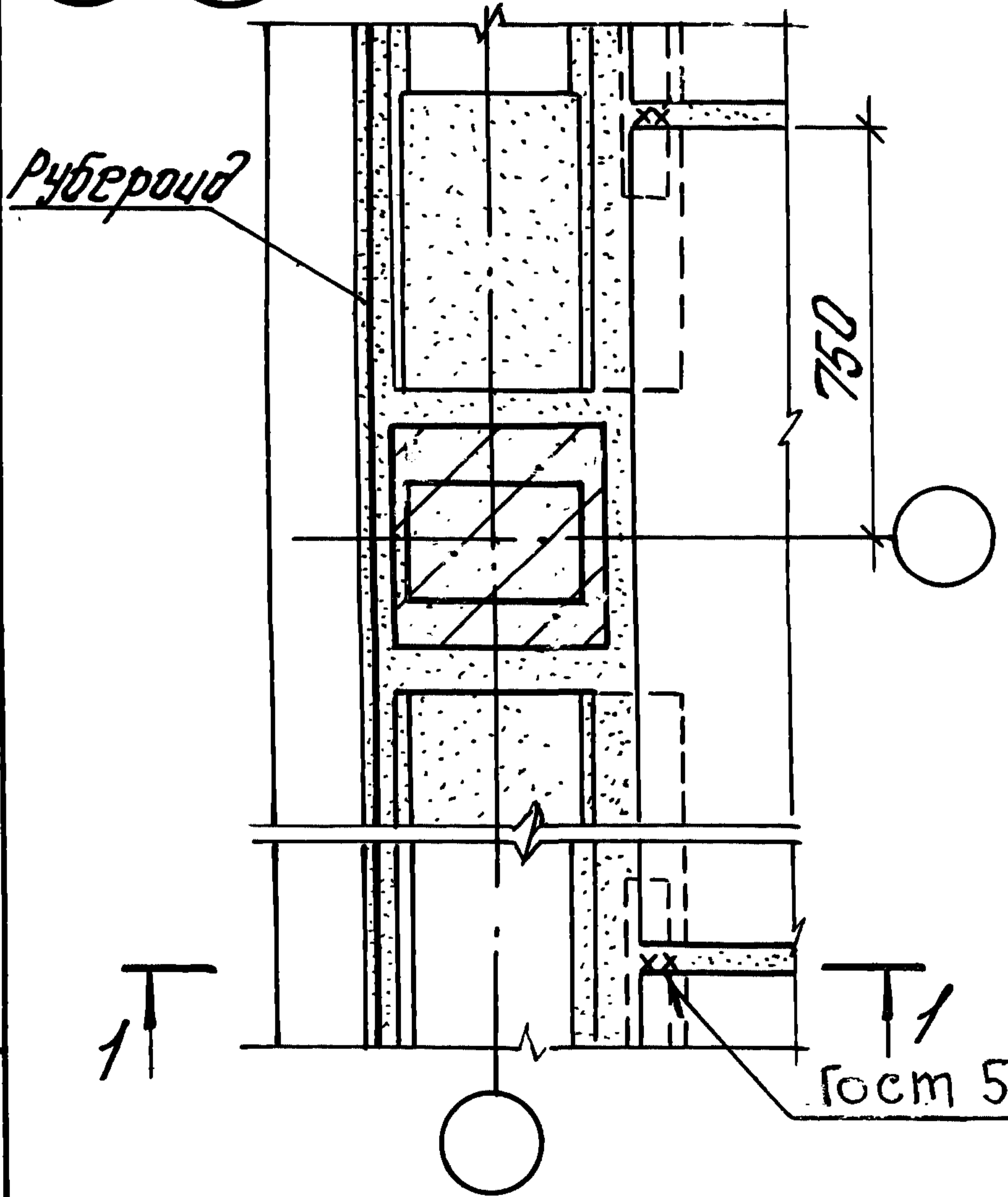
ЦНИИПРОМЗДАНИИ

20 21



Гост 5264-80-Н1-Δ8-60

22 23



Гост 5264-80-Н1-Δ10-60

Узлы 20, 22 - для перекрытия,
21, 23 - для покрытия.

№ п. л. в подл. / Подп. и дата / Взам. инв. л.

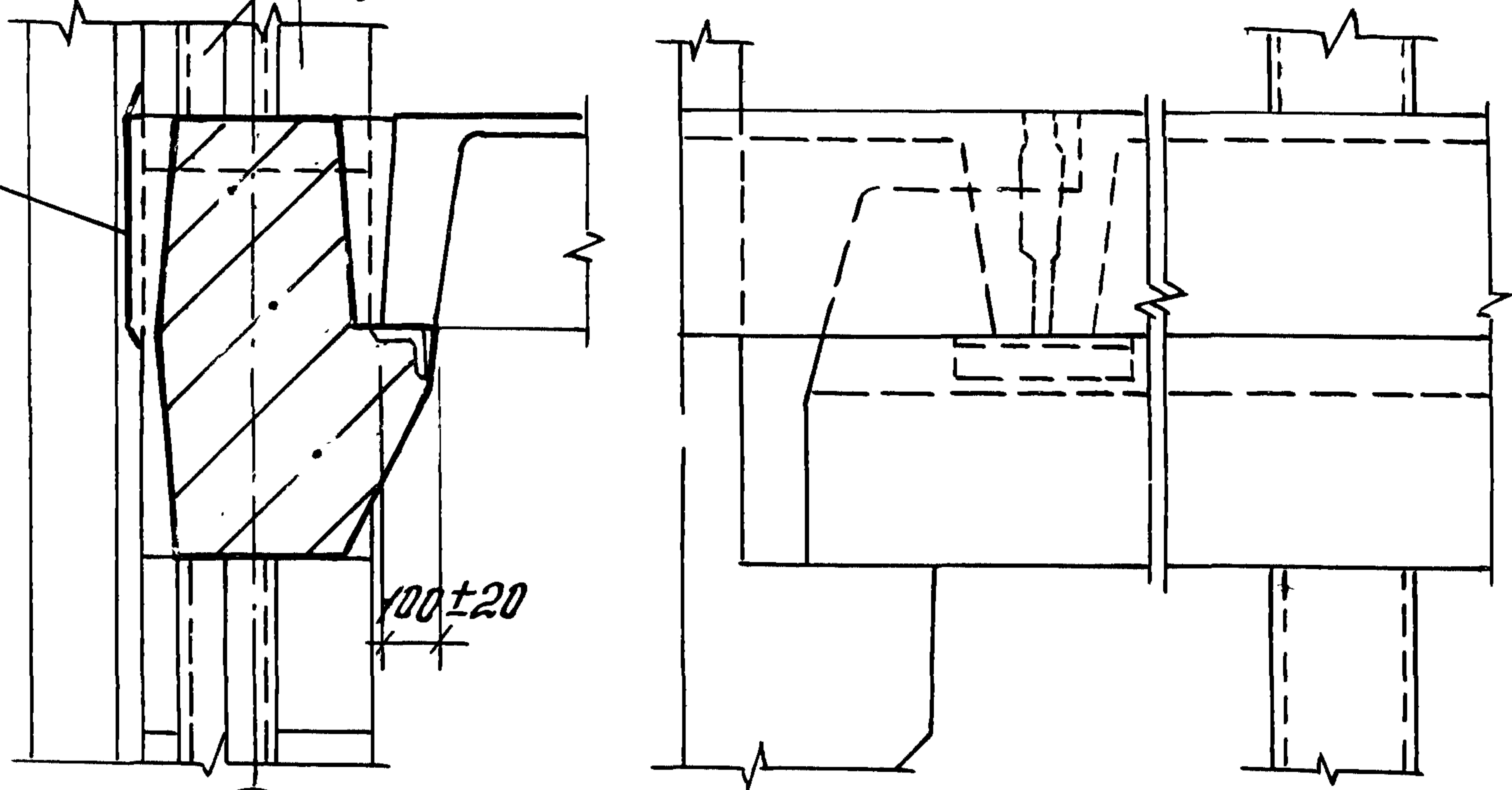
					1.420-35.95.3-2-15			
Изм.	Кол.	Лист	Подк.	Подп.	Дата	Стадия	Лист	Листов
Разр.	Пров.	Тарадина	Ягодкин	М...	В...	Р		1
Узлы 20...23 крепления плит перекрытия и покрытия в торце здания с сеткой колонн 6x6 м						ЦНИИПРОМЗДАНИЙ		
Н. контр.	Верцижников		Вер...					

24 25

1-1 Только для узла 2

2-2

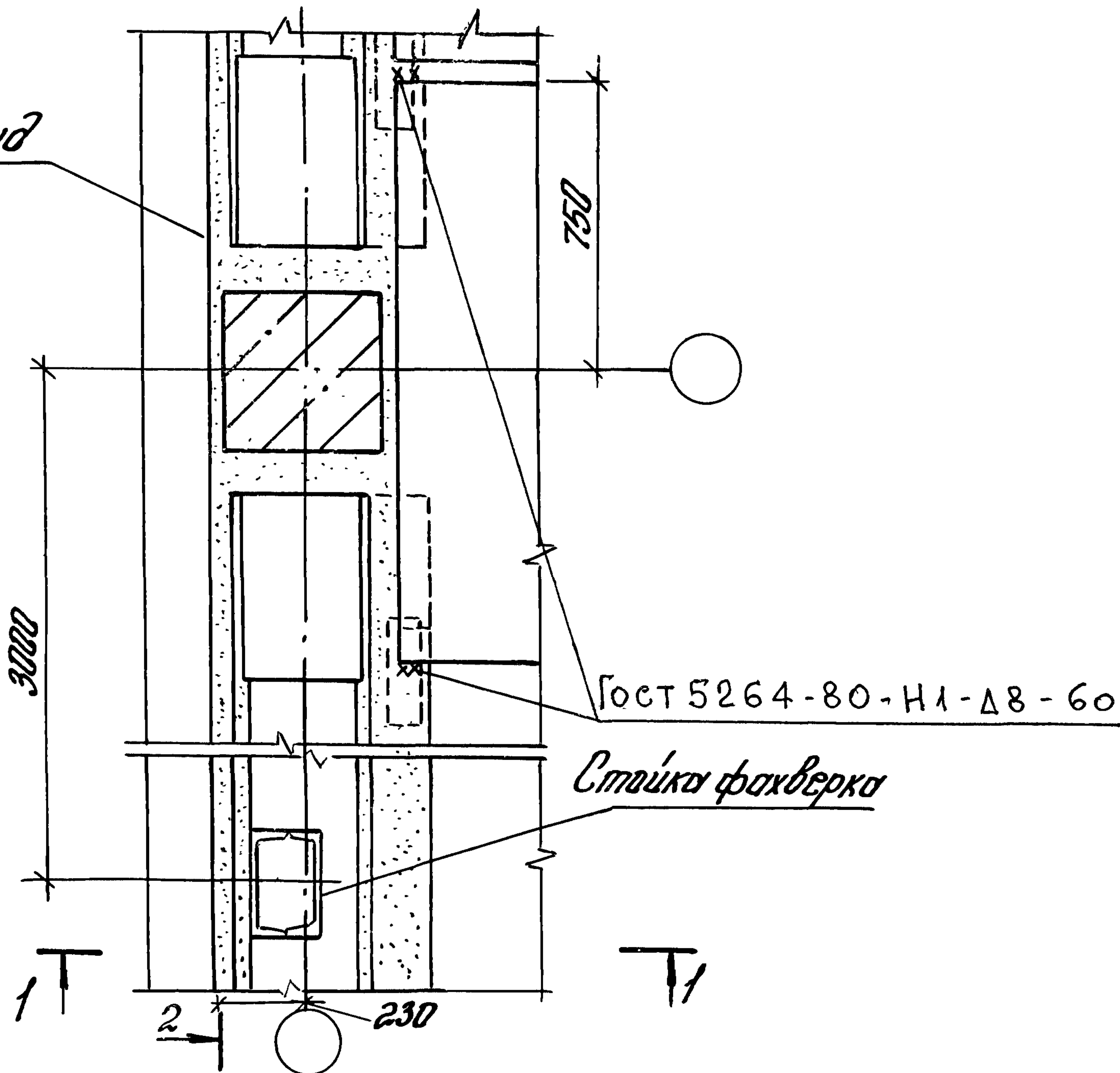
Рубероид



100±20

2

Рубероид



Гост 5264-80-Н1-Д8-60

Стяжка фохверка

1

2

230

1

1420-35.95.3-2-17

Изм. Кол.	Лист	№ док.	Подп.	Дата
-----------	------	--------	-------	------

Разработ.	Тарабина	Маш		
Провер.	Ягодкин	В.С.		

Узлы 24, 25 плит перекрытия и покрытия в торцах здания в сетке колонн 9x6м

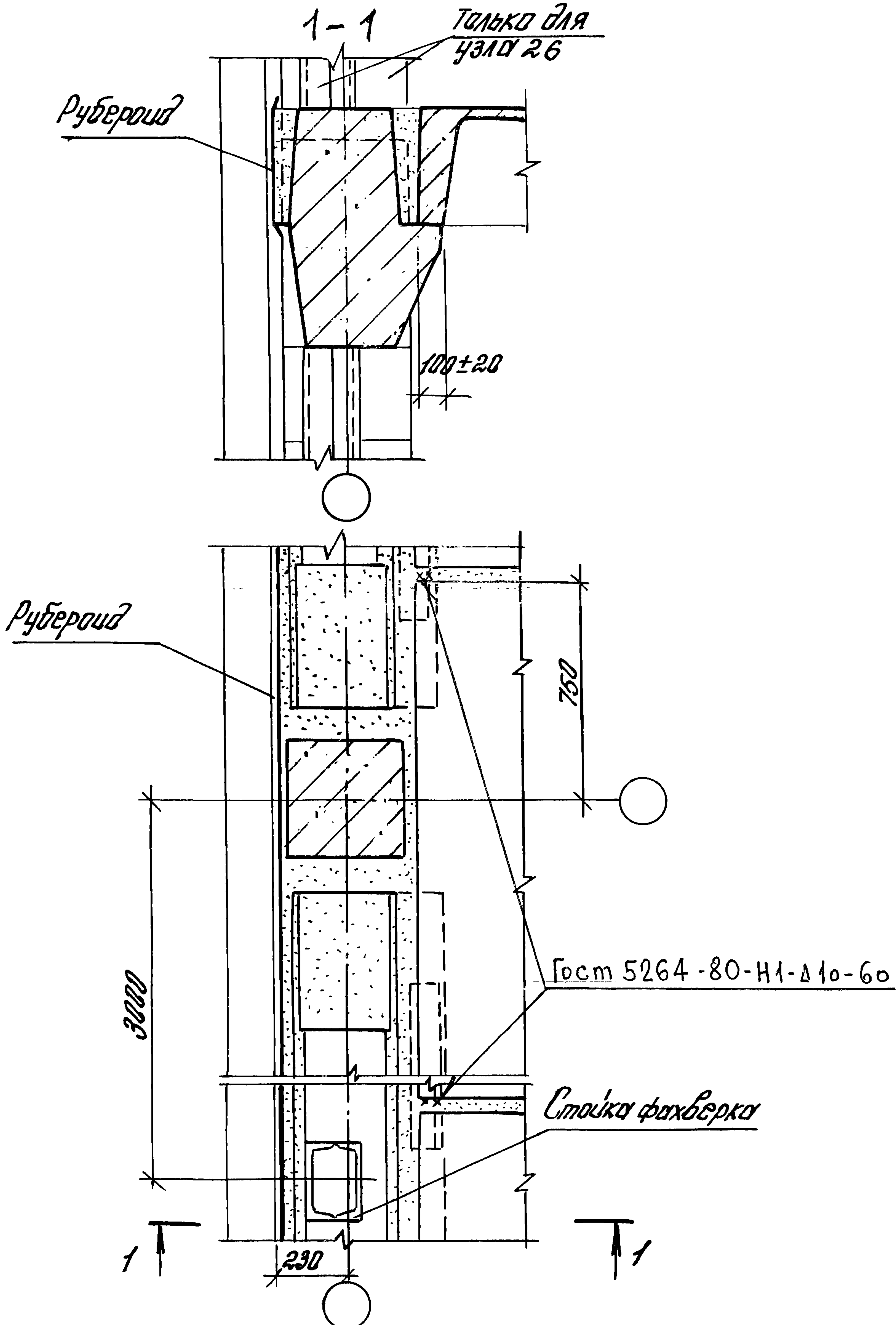
Стадия	Лист	Листов
Р		1

ЦНИИПРОМЗДАНИИ

Н. контр. Веринников В.С.

Инв. № подл. Подп. и дата. Взам. инв. №

26 27



Узел 26-для перекрытия, узел 27-для покрытия

1420-35.95.3-2-18

Изм	Кол	Лист	№ док	Подп	Дата
Разраб		Тарабина	Тараб		
Проб		Ягудкин	Вз		
Н.контр.		Верижников	Вер		

Узлы 26, 27 крепления плит перекрытия и покрытия в торцах здания с сеткой колонн 9x6 м

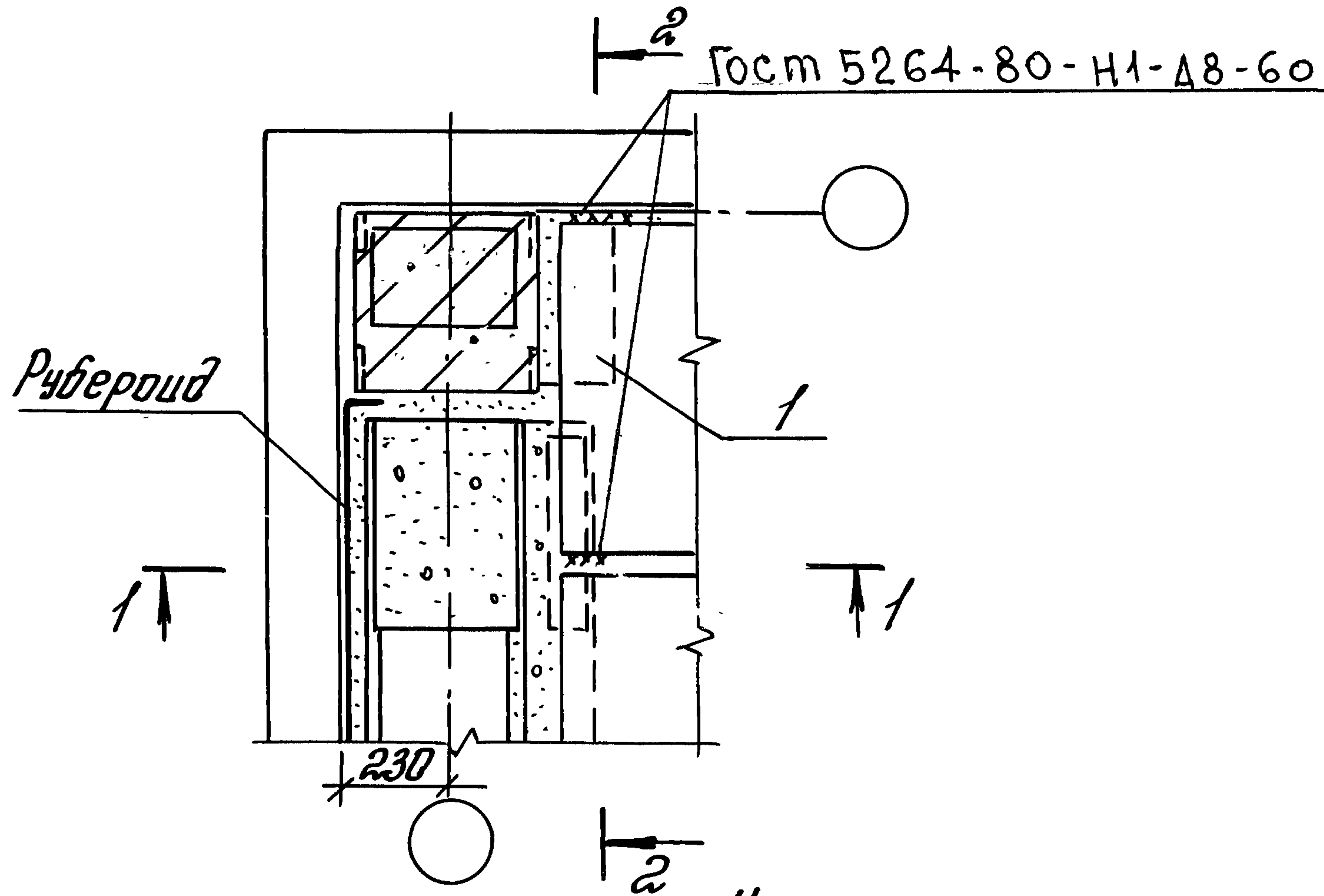
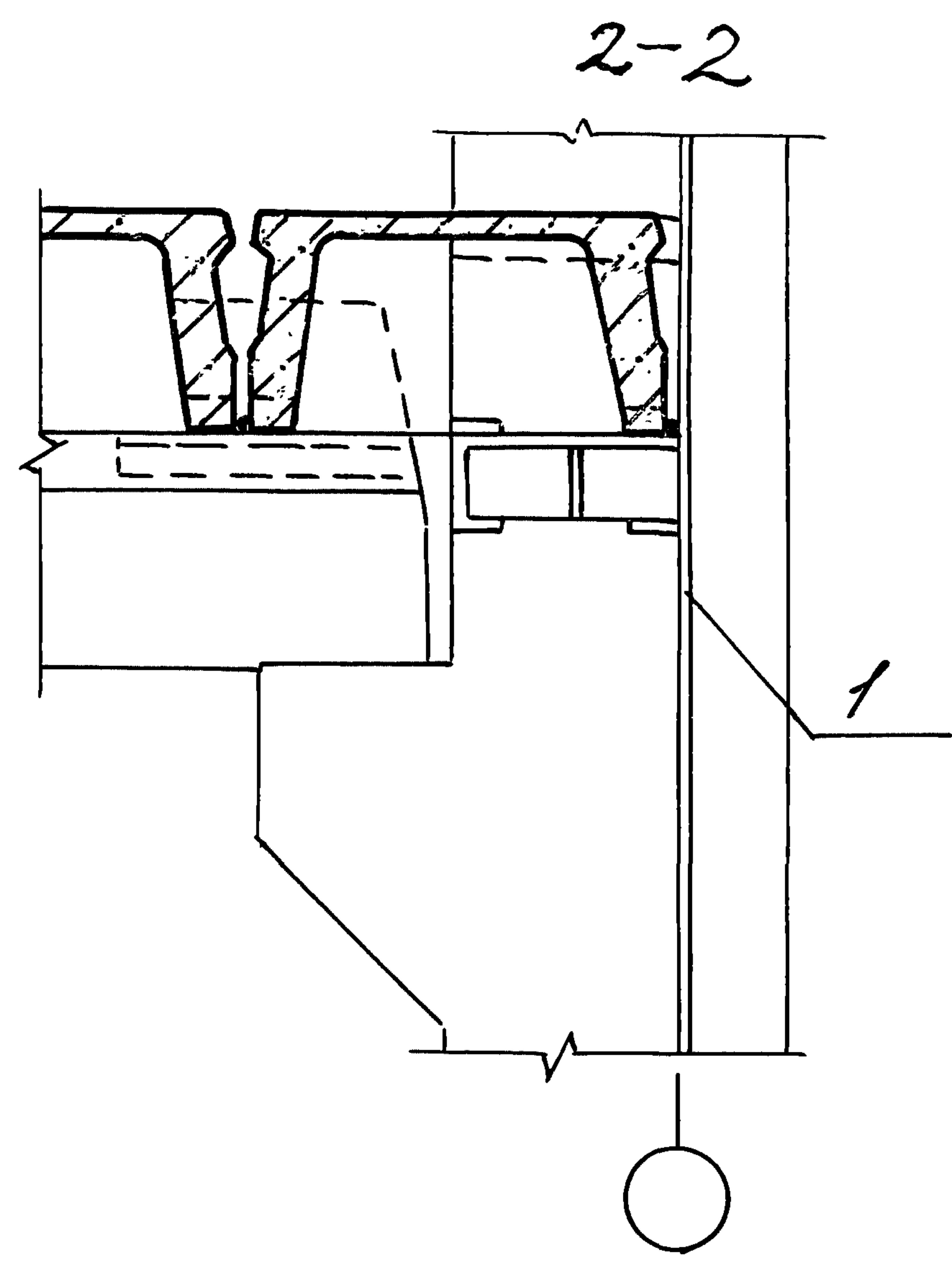
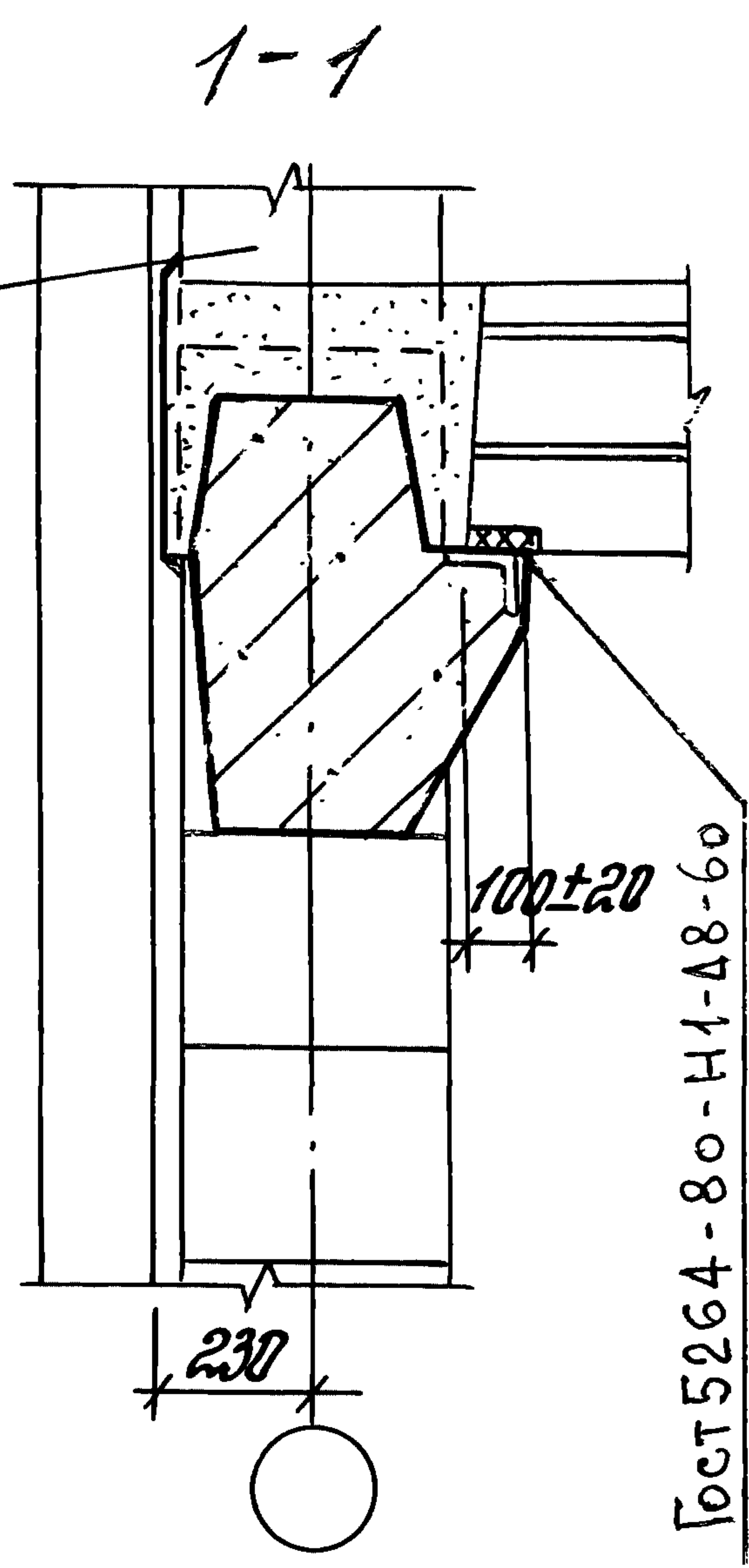
Стадия	Лист	Листов
Р		1

ЦНИИПРОМЗДАНИИ

Инв. № подл. Полп. дата вв. инв. л.

28 29

Только для узла 29



Узел 28 - для перекрытия,
узел 29 - для покрытия

1.420-35.95.3-2-19

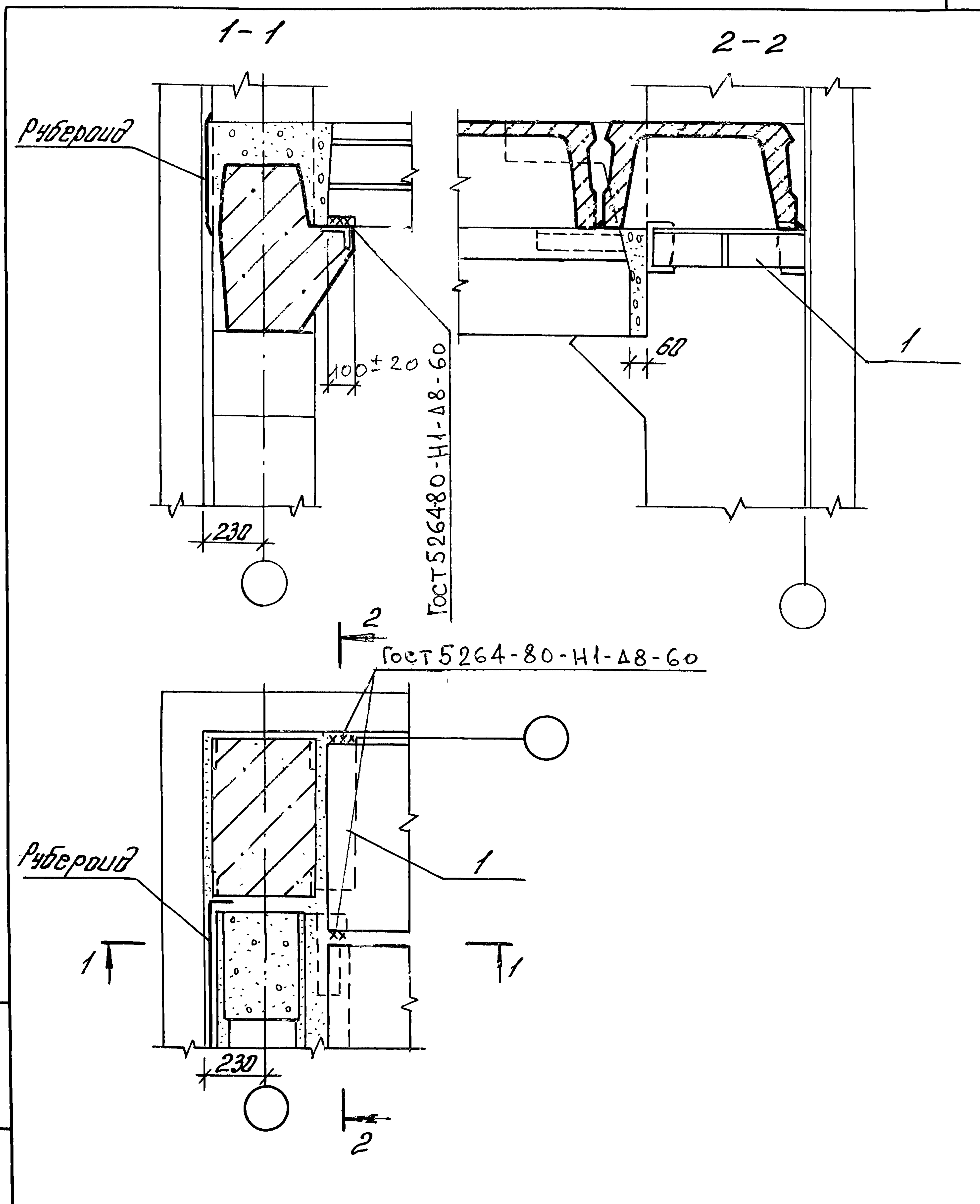
Изм. № подл. Подп. и дата
Взам. инв. №

Изм. Кол.	Лист. № док.	Подп.	Дата
Разраб.	Тарабина	Мара	
Проб.	Ягодкин	Ря	
И.контр.	Верижников	Вер	

Узлы 28, 29 крепления
плит перекрытия и пок-
рытия в углах здания

Стандия	Лист	Листов
Р		1
ЦНИИПРОМЗДАНИИ		

Ц 00544 24



Инв. № подл. Подпись и дата. Взам. инв. №

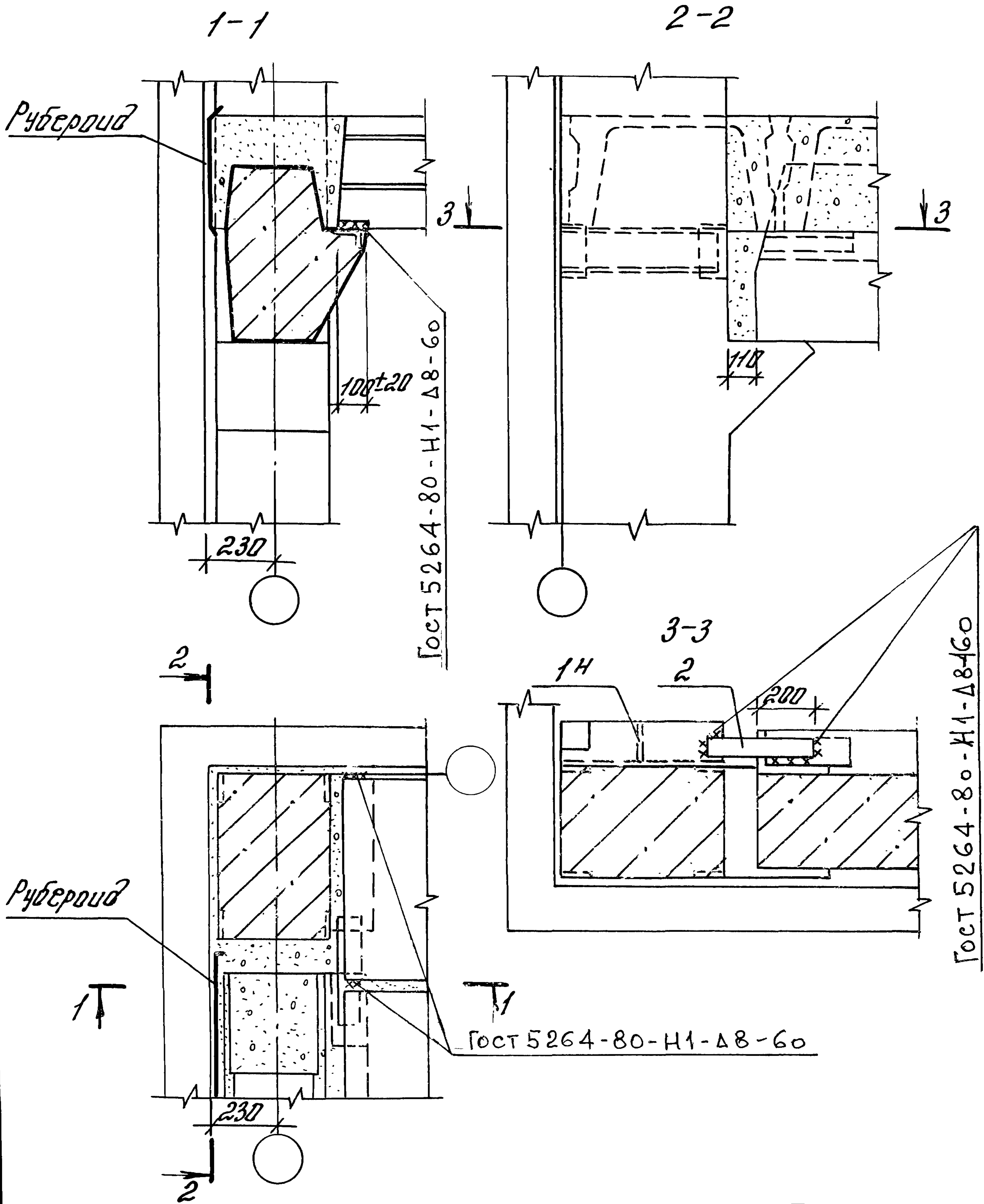
1.420-35.95.3-2-20

Изм.	Кол.	Лист	Издок.	Подп.	Дата
Разроб.		Тарадина		Тарадина	
Проб.		Ягодкин		Ягодкин	
И.контр.		Верижников		Верижников	

Узел 3D крепления плит перекрытия в углах здания

Стадия	Лист	Листов
Р	1	3

ЦНИИПРОМЗДАНИИ



Для зеркального узла заменить поз 1^н на 1^т

1.420-35.953-2-21

Изм.	Кол.	Лист	Издок.	Подп.	Дата
Разраб.		Торашина		Тараш	
Пров.		Владкин		Рыж	
Н.контр.		Верижников		Вериж	

Узел 31 крепления
плит перекрытия в
углах здания

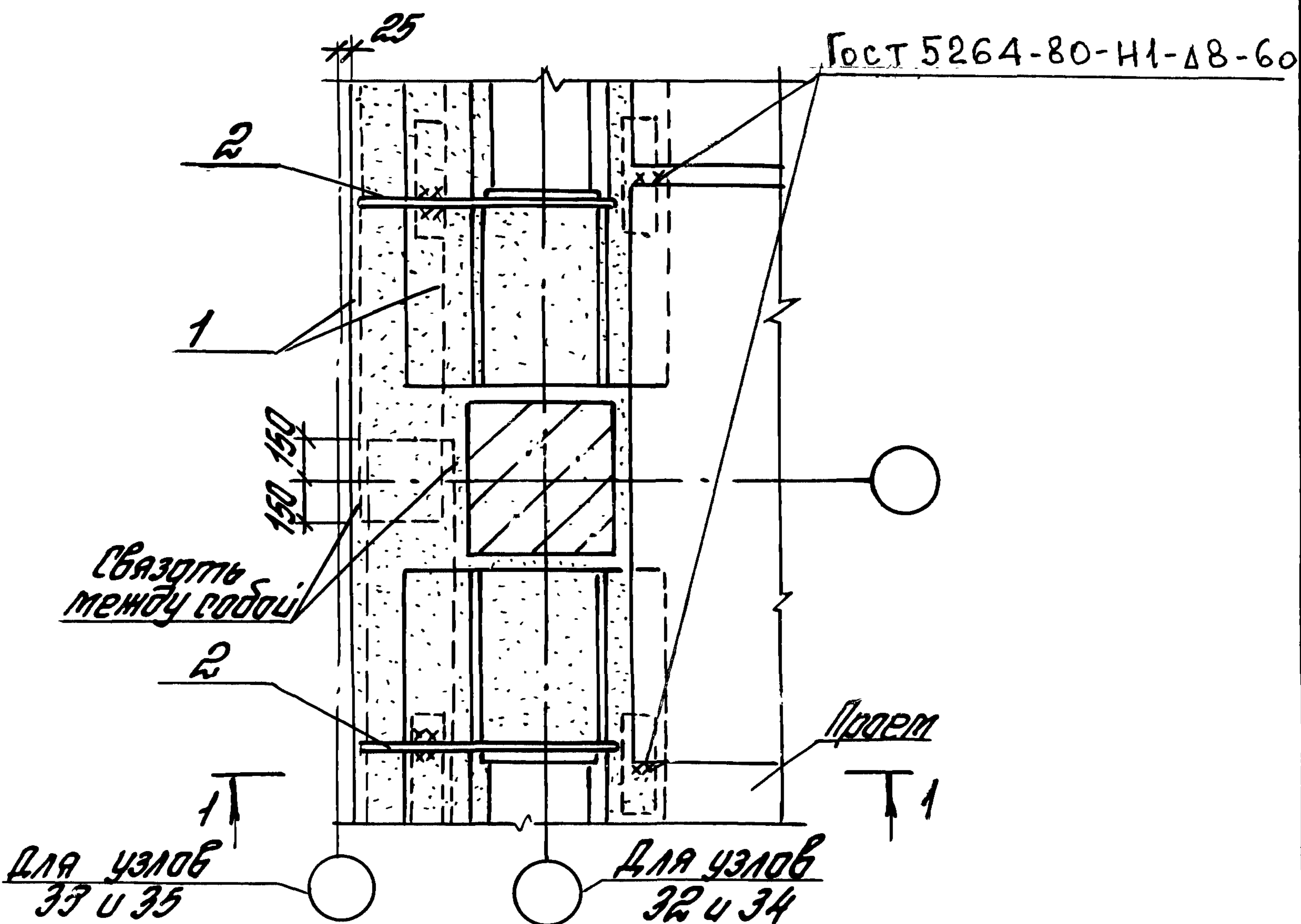
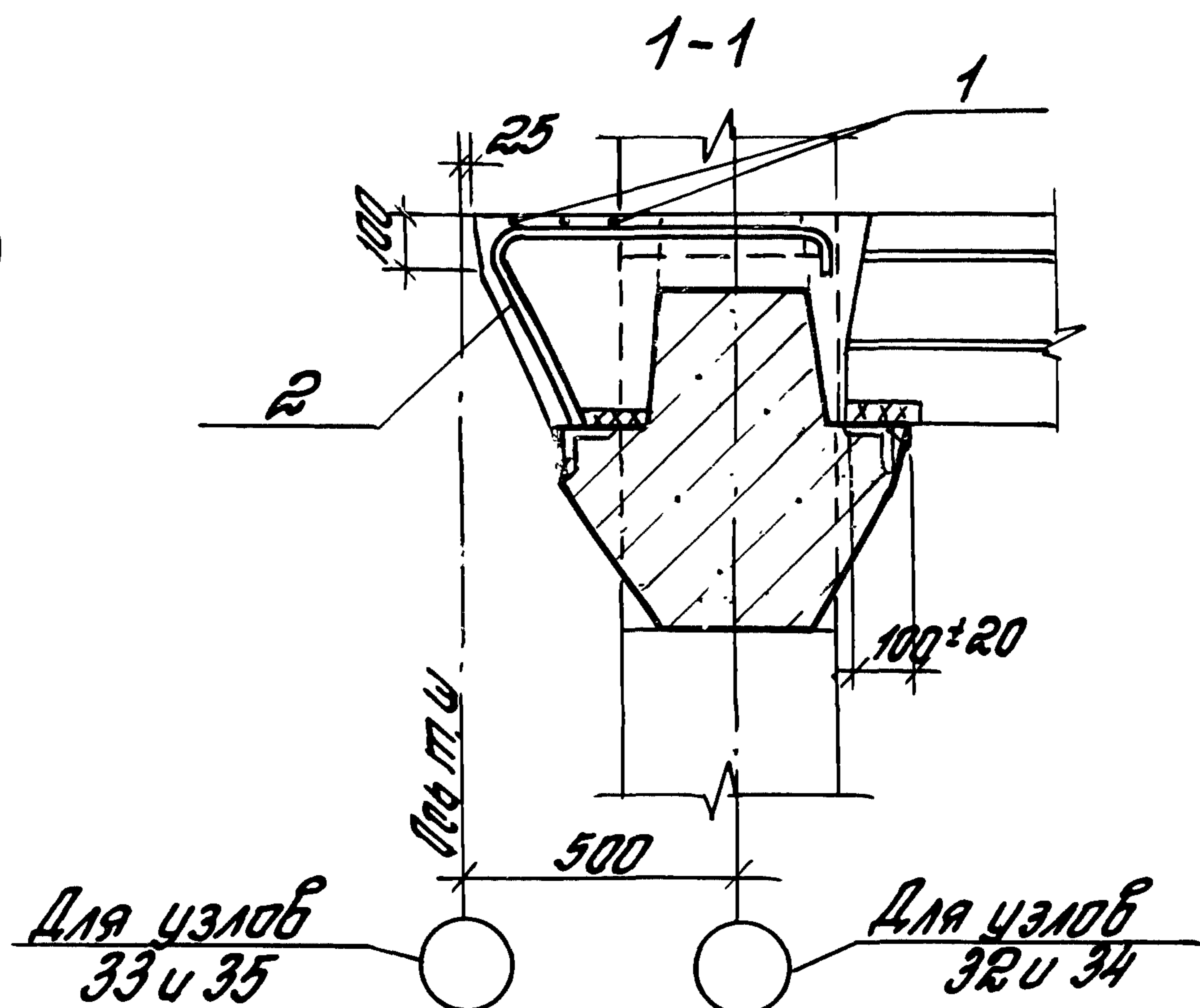
Стадия	Лист	Листов
Р		1

ЦНИИПРОМЗДАНИИ

Ц.00544 26

№ подл. Листы сданы взамен. Листы

32 33
34 35



1. Узлы 32 и 34 - для крепления плит перекрытия и покрытия у температурного шва со вставкой; узлы 33 и 35 - без вставки.
2. Узлы 32 и 33 - для перекрытия, 34 и 35 - для покрытия

1.420-35.95.3-2-22

Изм	Кол	Лист	№ док	Подп	Дата
Разраб.	Тарабрина	Точ			
Проб	Ягодкин	В			
Н.контр.	Вериничков	В			

Разраб. Тарабрина Точ
Проб Ягодкин В

Н.контр. Вериничков В

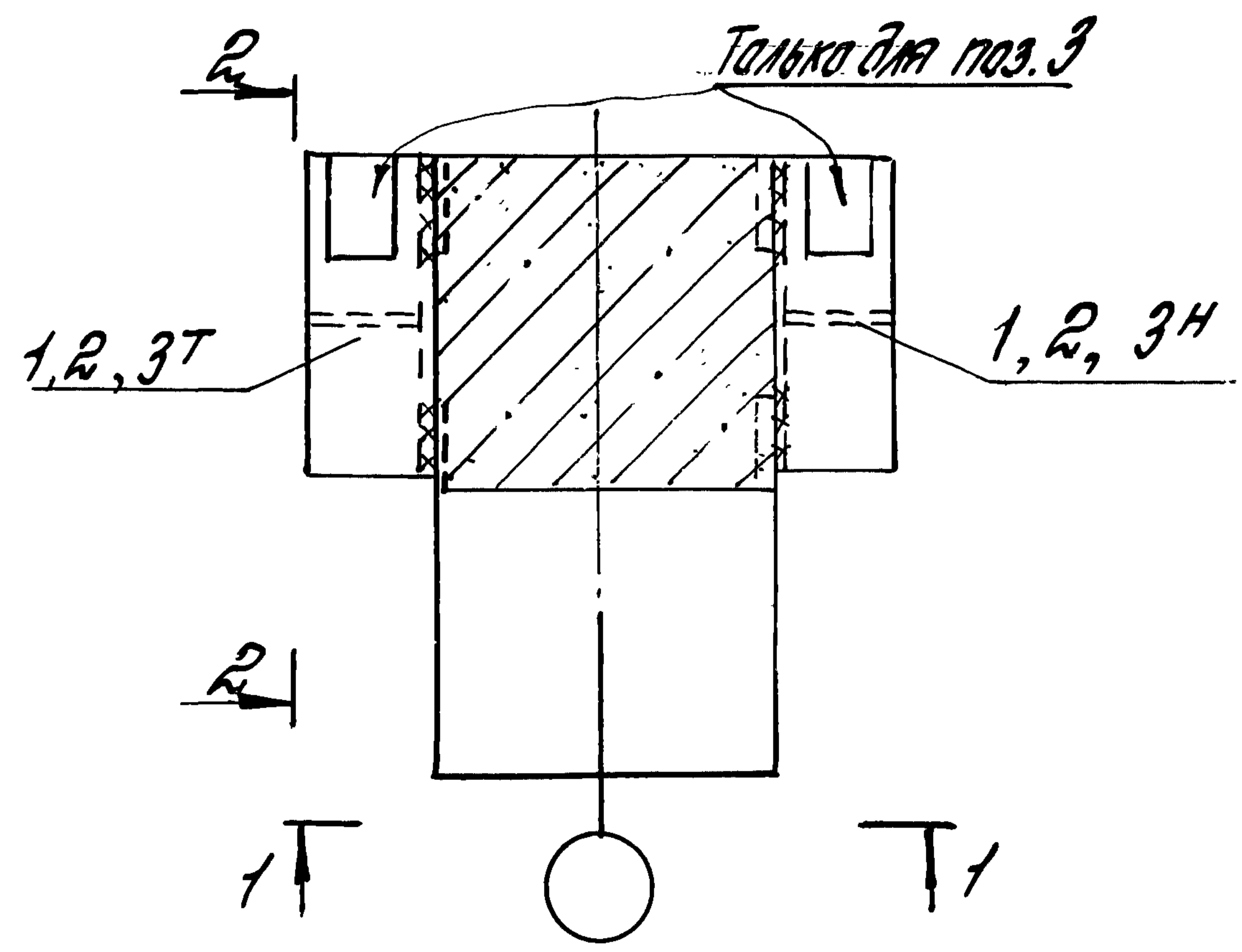
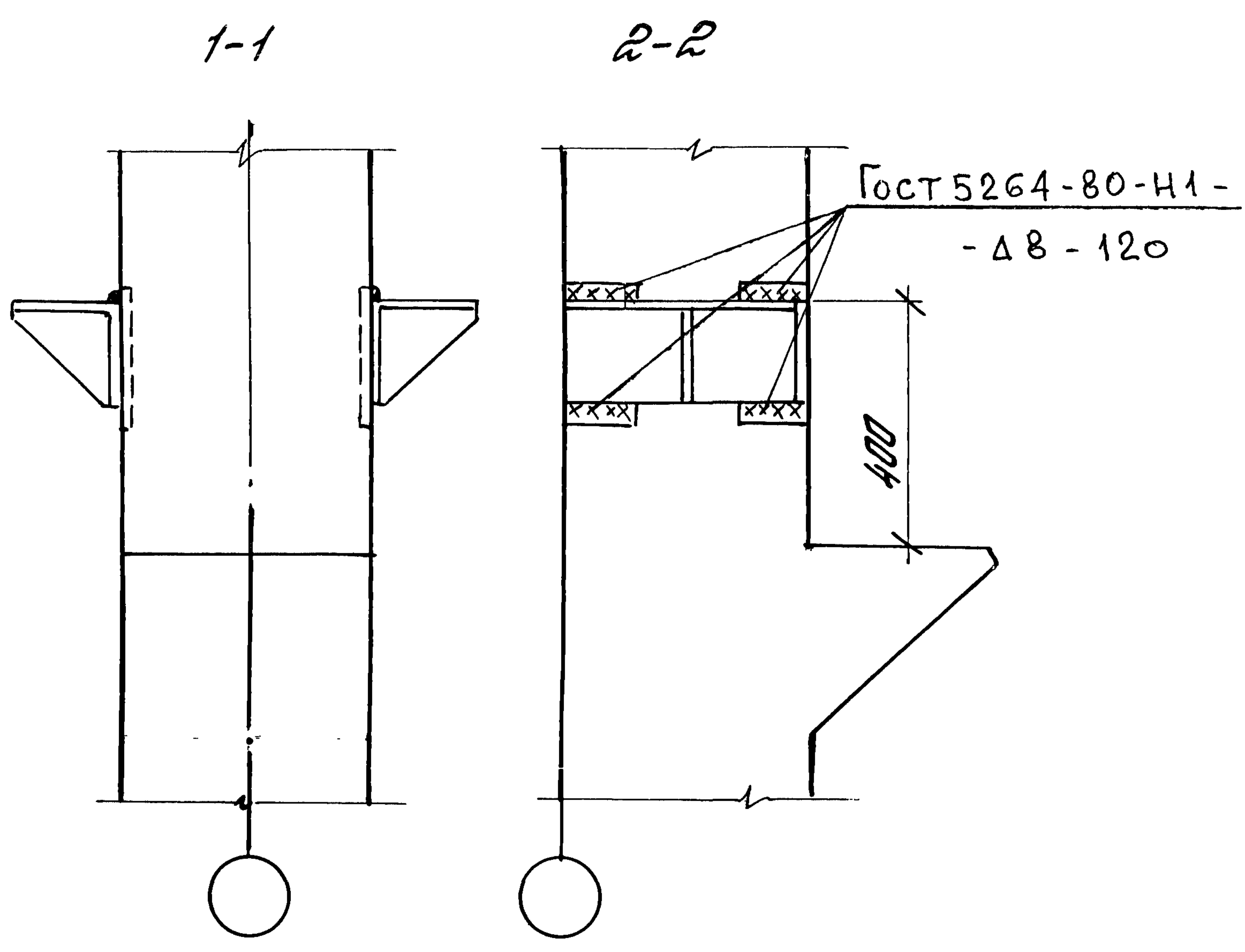
Узлы 32...35 крепления плит перекрытия и покрытия у температурного шва

Стадия	Лист	Листов
Р		1

ЦНИИПРОМЗДАНИЙ

Ц.О.П.4204 97

Инв. №-листа Подпись и дата



Марки соединительных поз. 1, 2, 3 и их количество принимаются в соответствии с узлами 5...7, 12...17, 28...31.

1.420-35.95.3-2-23

Инв. № подл. Подпись и дата. Взам. инв. №

Изм. Кол.	Лист № док.	Подп.	Дата	Узел 36 крепления опорных столиков к колонне			Стадия	Лист	Листов
Разраб.	Тарашина	Мороз					Р		1
Проб.	Ягодкин	В.В.		ЦНИИПРОМЗДАНИЙ					
Н.контр.	Веринников	Веринников							

№ узла	Поз.	Наименование	Кол.	Обозначение документа	Масса ед. кг	Расход стали на узел, кг
5, 39	1	МС 15	2	1.420-35.95.4-1-11	10,0	20,0
6	1	МС 16	2	1.420-35.95.4-1-12	14,9	29,8
7	1 ^Г	МС 17 ^Г	1	1.420-35.95.4-1-13	15,7	33,7
	1 ^Н	МС 17 ^Н	1	-13	15,7	
	2	-90x8, l=400	1	Без черт.	2,3	
8, 9, 10	1	МС 18	2	1.420-35.95.4-1-14	7,5	22,2
	2	14-А-І, l=860	1	Без черт.	1,0	
	3	МС 22	2	1.420-35.95.4-1-18	3,1	
11	1	МС 18	1	1.420-35.95.4-1-14	7,5	8,5
	2	14-А-І, l=860	1	Без черт.	1,0	
12, 13	1	МС 15	2	1.420-35.95.4-1-11	10,0	32,4
	2	МС 18	1	-14	7,5	
	3	МС 19	1	-15	1,8	
	4	МС 22	1	-18	3,1	
14, 15	1	МС 16	2	1.420-35.95.4-1-12	14,9	42,2
	2	МС 18	1	-14	7,5	
	3	МС 19	1	-15	1,8	
	4	МС 22	1	-18	3,1	

И.Н.В. № подл. Подпись и дата. Взам. инв. №

1.420-35.95.3-2-24

Изм.	Кол.	Лист	№ док	Подп.	Дата	Стадия	Лист	Листов			
Разраб.		Тарабунин		Тароф					Р	1	2
Провер.		Ягодкин		В.С.							
И.контр.		Веринников		В.С.		ЦНИИПРОМЗДАНИЙ					

№ узла	Поз.	Наименование	Кол.	Обозначение документа	Масса ед. кг	Расход стали на узел, кг
16, 17	1	МС 16	1	1.420-35.95.4-1-12	14,9	45,3
	2	МС 22	1	-18	3,1	
	3	-90x8, l=400	1	Без черт.	2,3	
	4	МС 17 ^H	1	1.420-35.95.4-1-13	15,7	
	5	МС 19	1	-15	1,8	
	6	МС 18	1	-14	7,5	
18	1	МС 15	2	1.420-35.95.4-1-11	10,0	43,7
	2	МС 18	1	-14	7,5	
	3	МС 19	1	-15	1,8	
	4	МС 22	1	-18	3,1	
	5	МС 20 ^T	1	-16	1,13	
19	1	МС 15	2	1.420-35.95.4-1-11	10,0	32,4
	2	МС 18	1	-14	7,5	
	3	МС 19	1	-15	1,8	
	4	МС 22	1	-18	3,1	
28, 29	1	МС 15	1	1.420-35.95.4-1-11	10,0	10,0
30	1	МС 16	1	1.420-35.95.4-1-12	14,9	14,9
31	1	МС 17 ^H	1	1.420-35.95.4-1-13	15,7	25,2
	2	Г 18, l=580	1	Без черт.	9,5	
32... 35	1	МС 18	2	1.420-35.95.4-1-14	7,5	10,6
	2	МС 22	2	-18	3,1	

1.420-35.95.3-2-24

Лист 2

Итого № 70001

Изм. Кол. Лист № докум. Подп. Дата