

ТИПОВЫЕ КОНСТРУКЦИИ, ИЗДЕЛИЯ И УЗЛЫ ЗДАНИЙ И СООРУЖЕНИЙ

СЕРИЯ 1.420.1-20с

КОНСТРУКЦИИ КАРКАСА МНОГОЭТАЖНЫХ ПРОИЗВОДСТВЕННЫХ  
ЗДАНИЙ С СЕТКАМИ КОЛОНН 12x6; 9x6 И 6x6 м  
ДЛЯ СТРОИТЕЛЬСТВА В РАЙОНАХ СЕЙСМИЧНОСТЬЮ 7,8 И 9 БАЛЛОВ

выпуск 1-5

колонны

арматурные и закладные изделия

рабочие чертежи

ТИПОВЫЕ КОНСТРУКЦИИ, ИЗДЕЛИЯ И УЗЛЫ ЗДАНИЙ И СООРУЖЕНИЙ

СЕРИЯ 420.1-20С

КОНСТРУКЦИИ КАРКАСА МНОГОЭТАЖНЫХ ПРОИЗВОДСТВЕННЫХ  
ЗДАНИЙ С СЕТКАМИ КОЛОНН 12x6; 9x6 И 6x6 м  
ДЛЯ СТРОИТЕЛЬСТВА В РАЙОНАХ СЕЙСМИЧНОСТЬЮ 7,8 И 9 БАЛЛОВ

выпуск 1-5

КОЛОННЫ

арматурные и закладные изделия


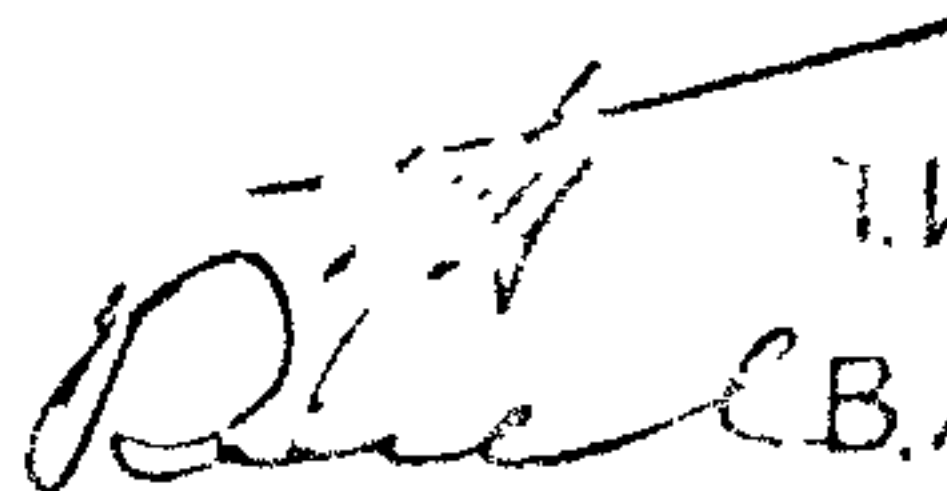
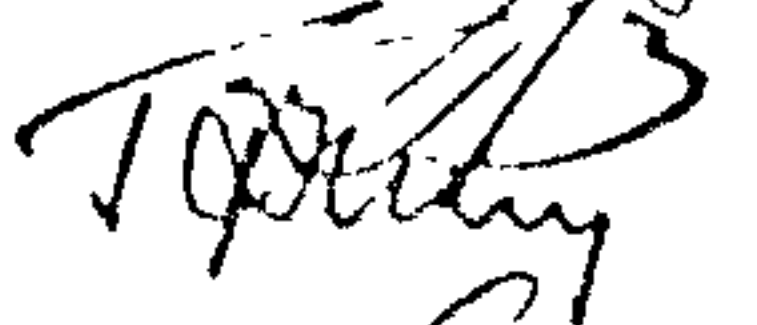
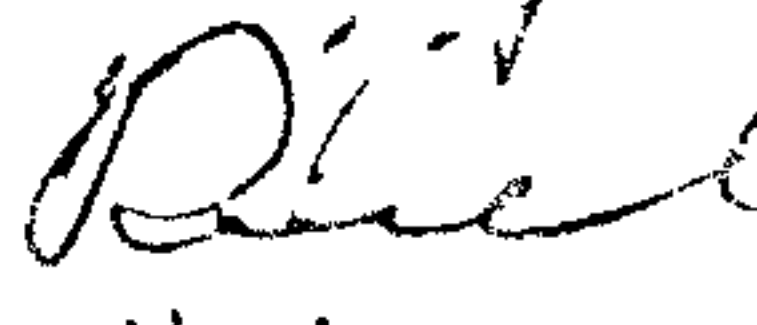
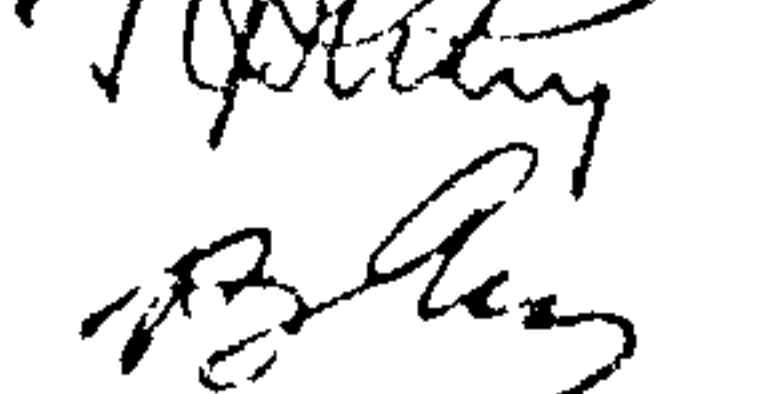


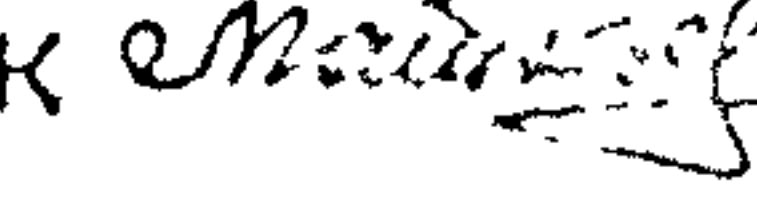
рабочие чертежи

РАЗРАБОТАНЫ:

ЦНИИПРОМЗДАНИЙ

НИИЖБ

УТВЕРЖДЕНЫ

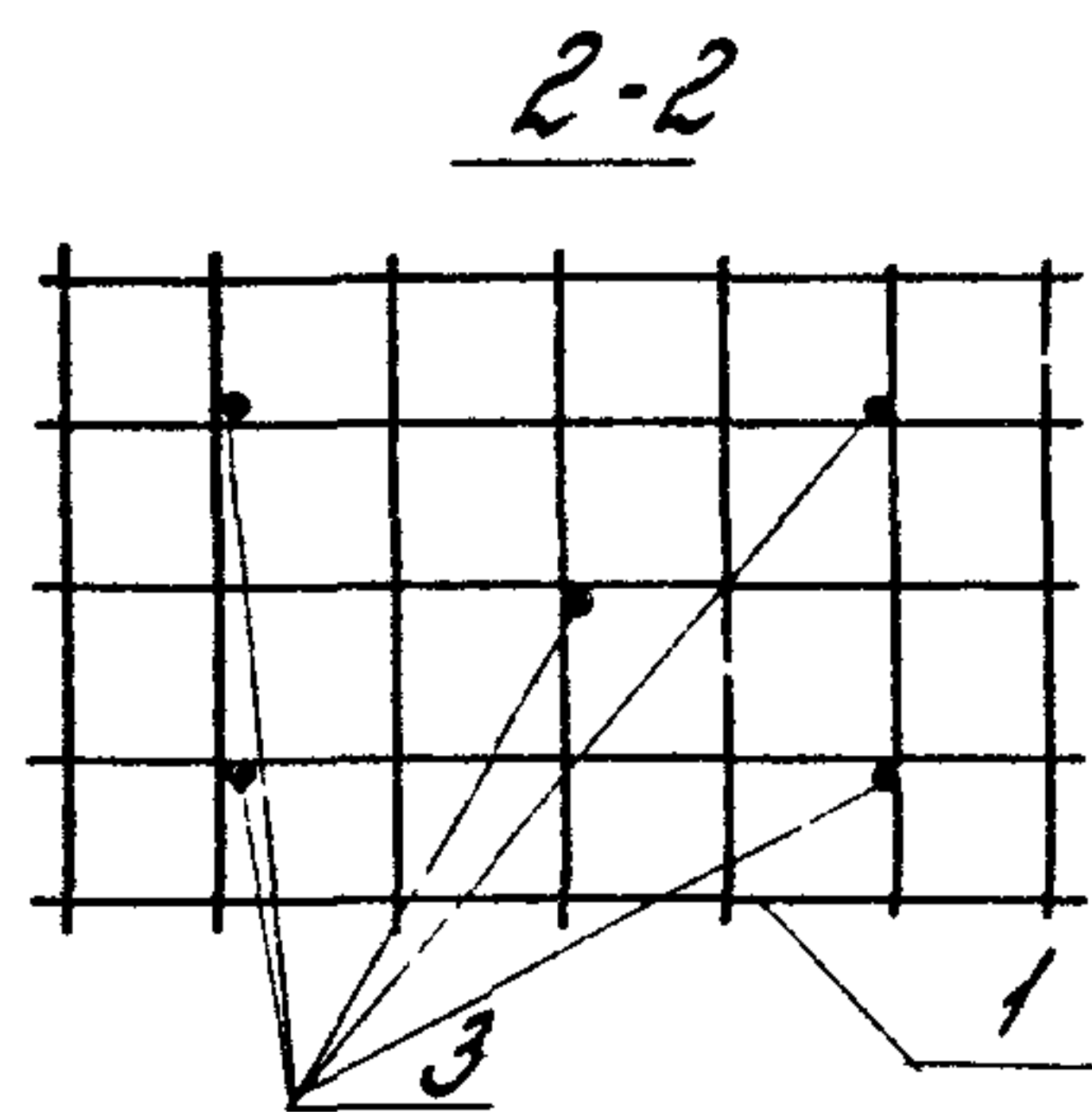
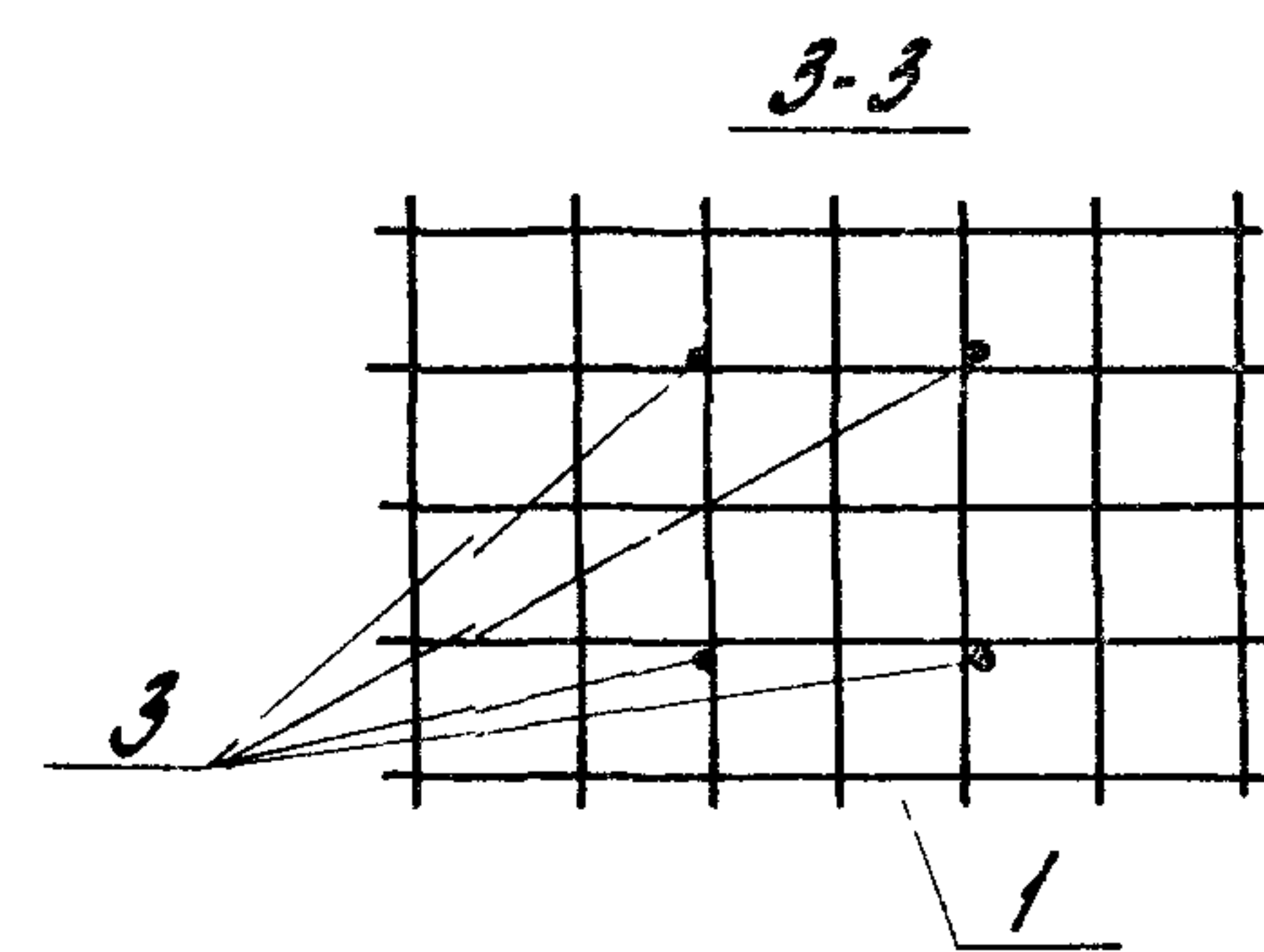
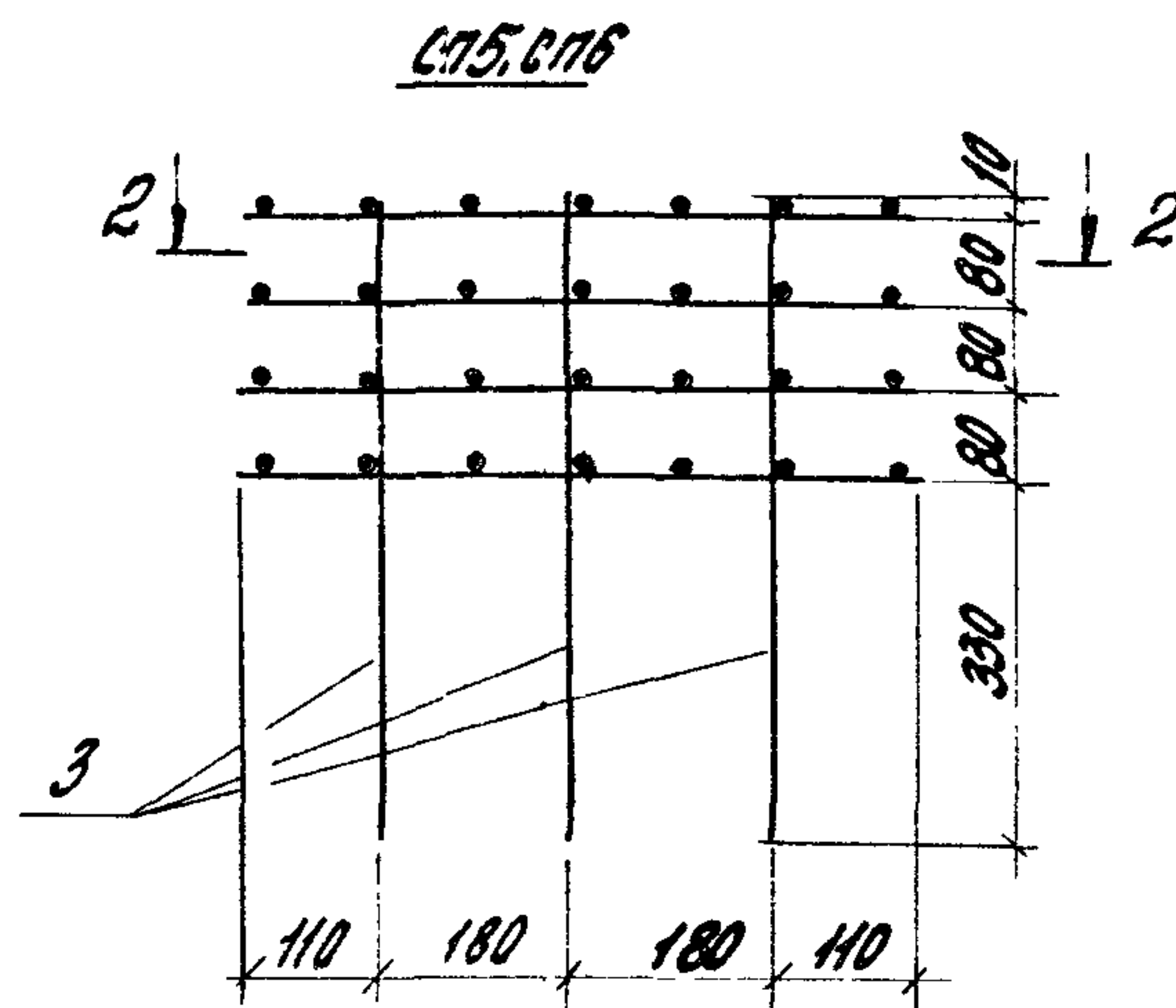
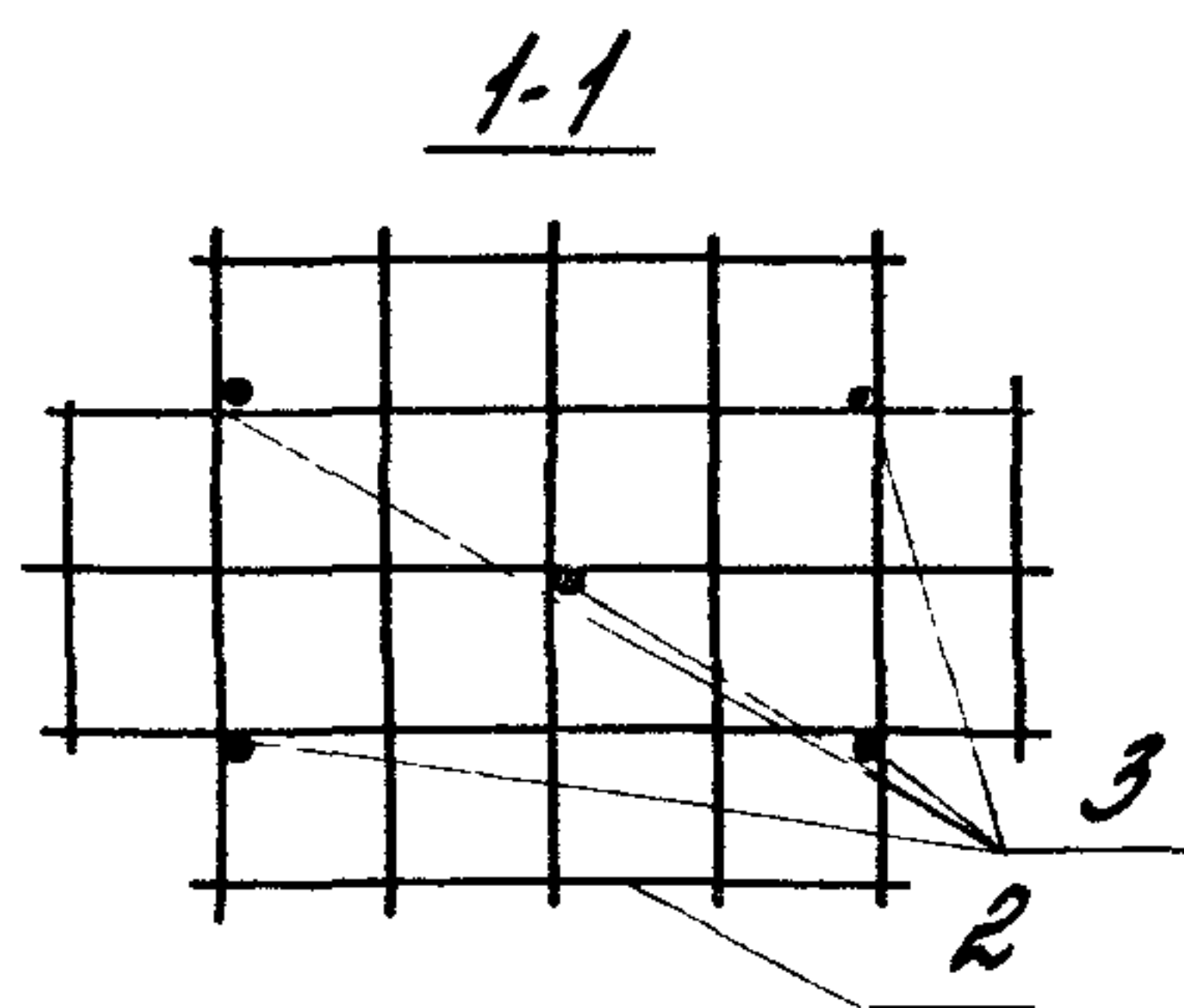
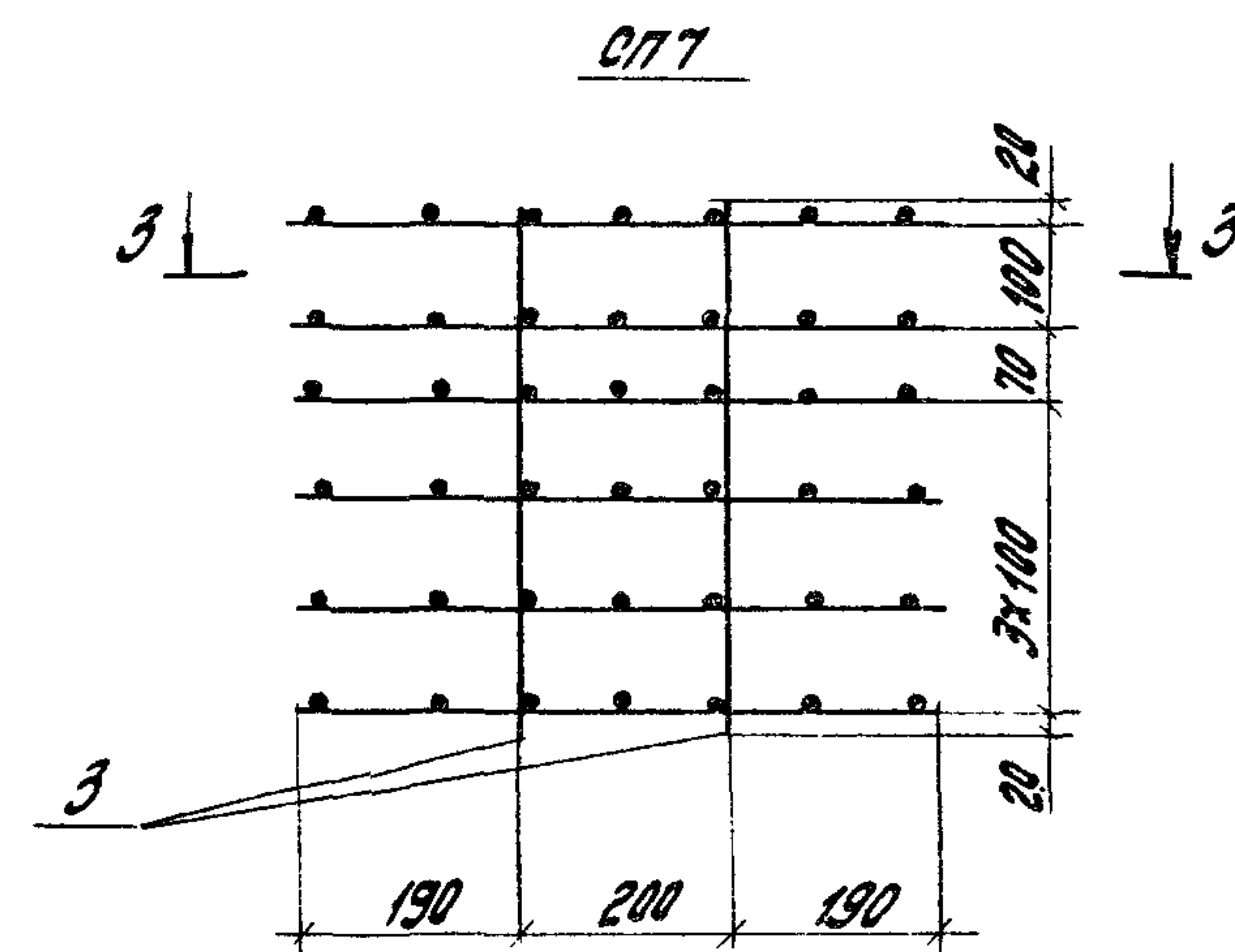
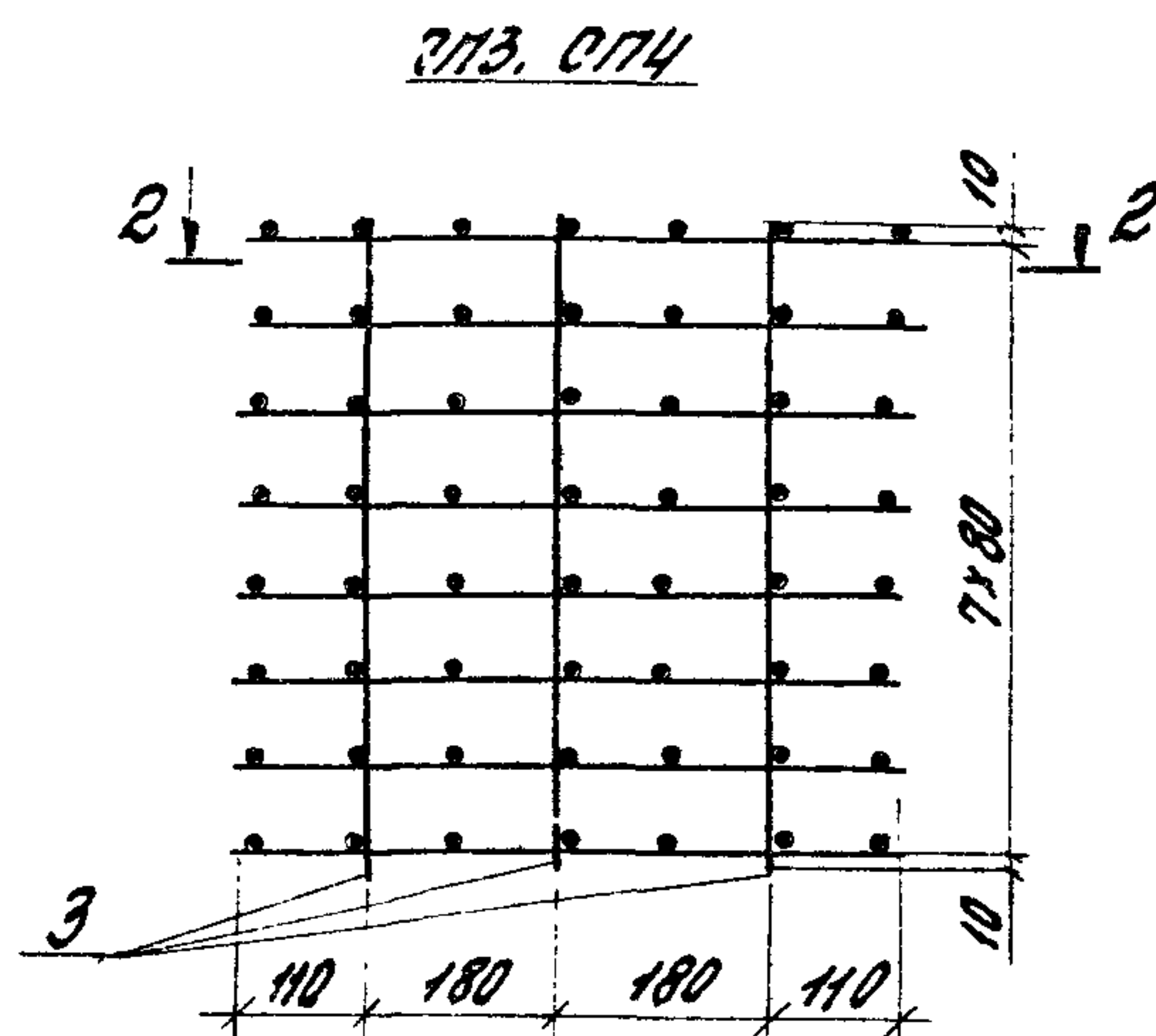
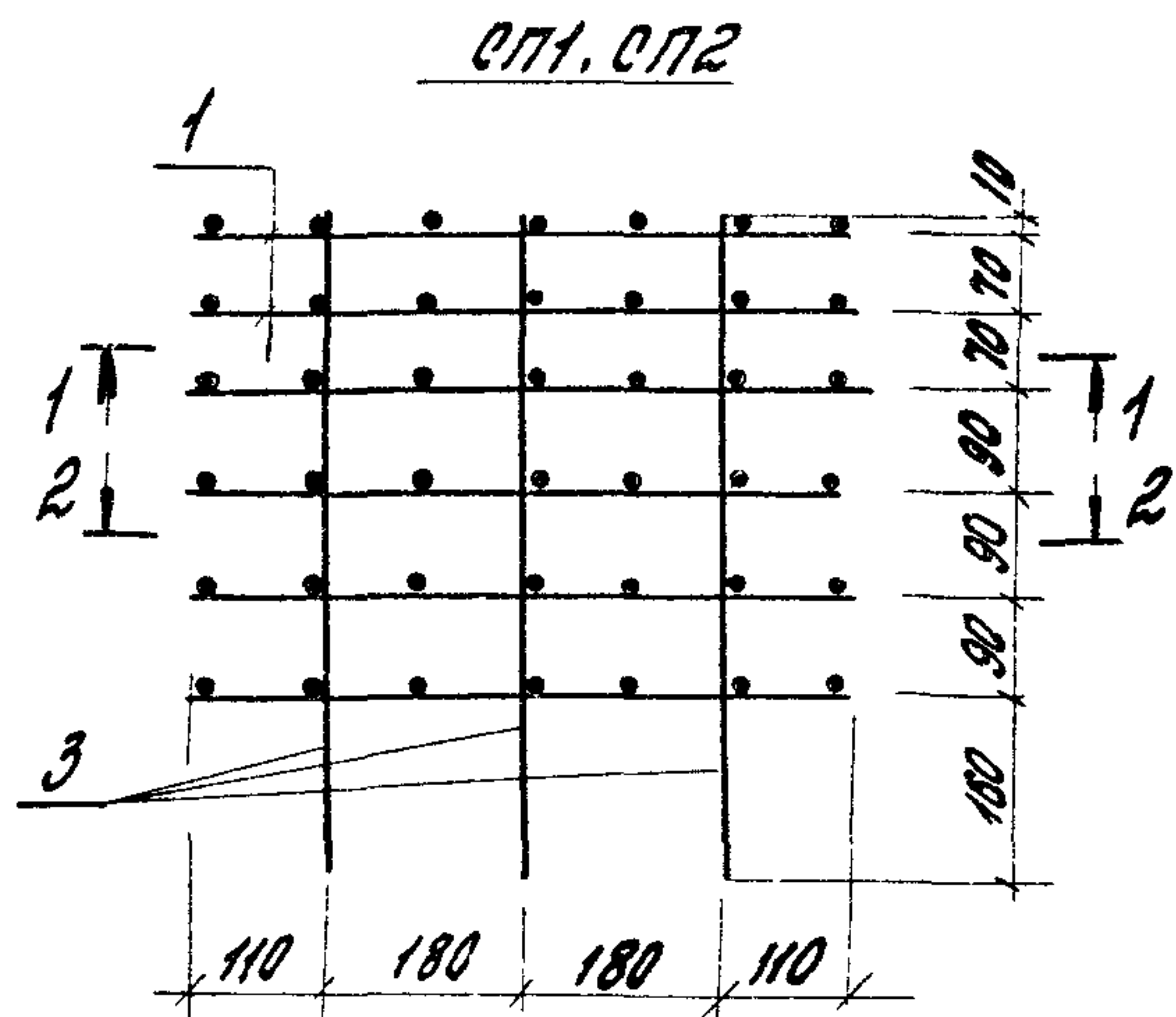
Гл. инж. института		В.В. ГРАНЕВ	ЗАМ ДИРЕКТОРА		Т.И. МАМЕДОВ
/ ЗАВ. ОТДЕЛОМ		А.В. ЗАМАРАЕВ	ЗАВ. ЛАБОРАТОРИЕЙ		В.А. КЛЕВЦОВ
ЗАВ. СЕКТОРОМ		Г.В. ВЫЖИГИН	ЗАВ. СЕКТОРОМ		Н.Н. КОРОВИН
Гл. инж. проекта		В.Н. ЯГОДКИН	СТ. НАУЧ. СОТРУДНИК		Н.Г. МАТКОВ

ГЛАВНЫМ УПРАВЛЕНИЕМ  
ПРОЕКТИРОВАНИЯ  
ГОССТРОЯ СССР  
ПИСЬМО 15/6-795 Т 19.09.90  
ВВЕДЕНЫ В ДЕЙСТВИЕ  
ШИИПРОМЗДАНИЙ С П. 391  
ПРИКАЗ НИИЖБ 175/90





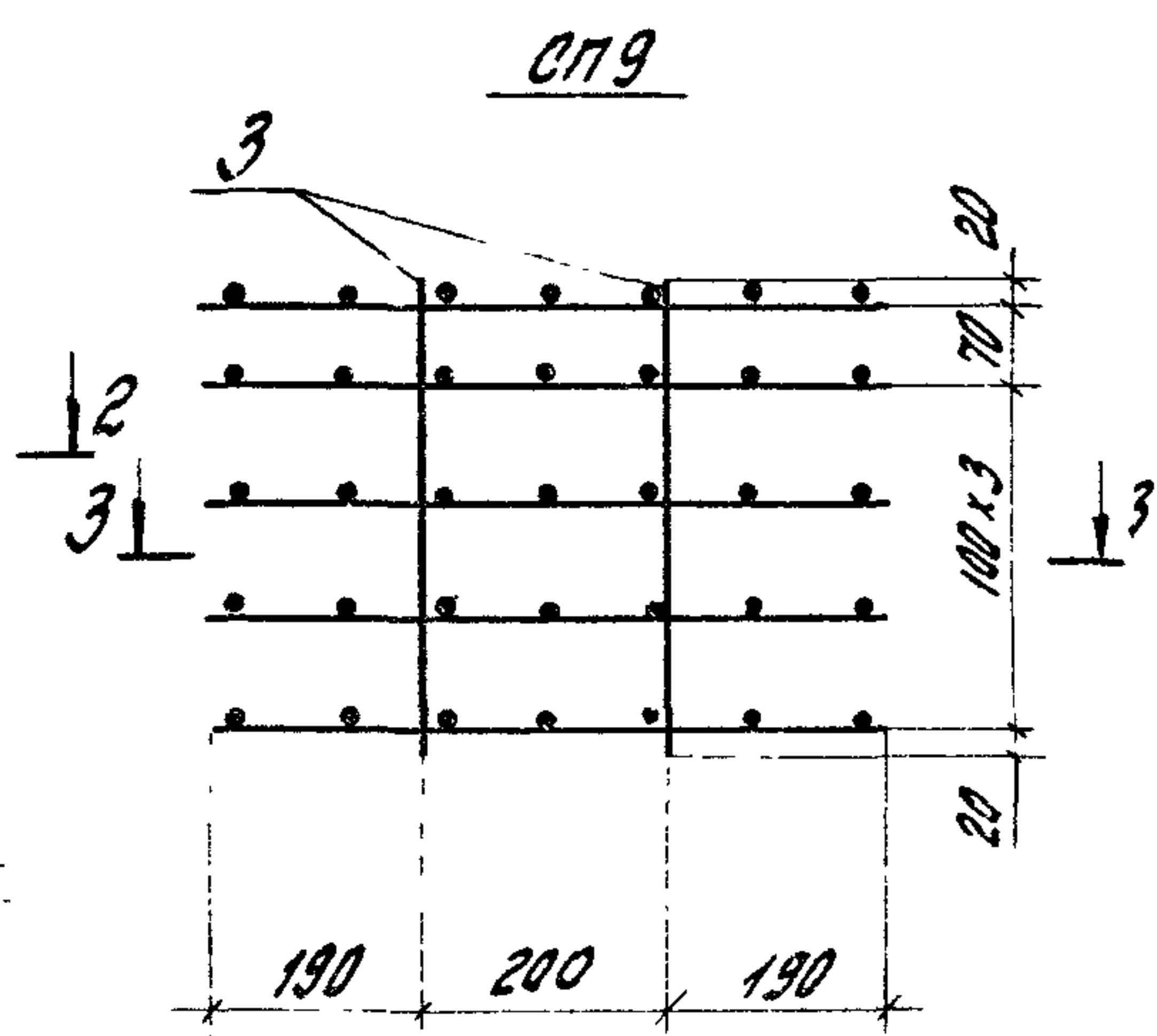
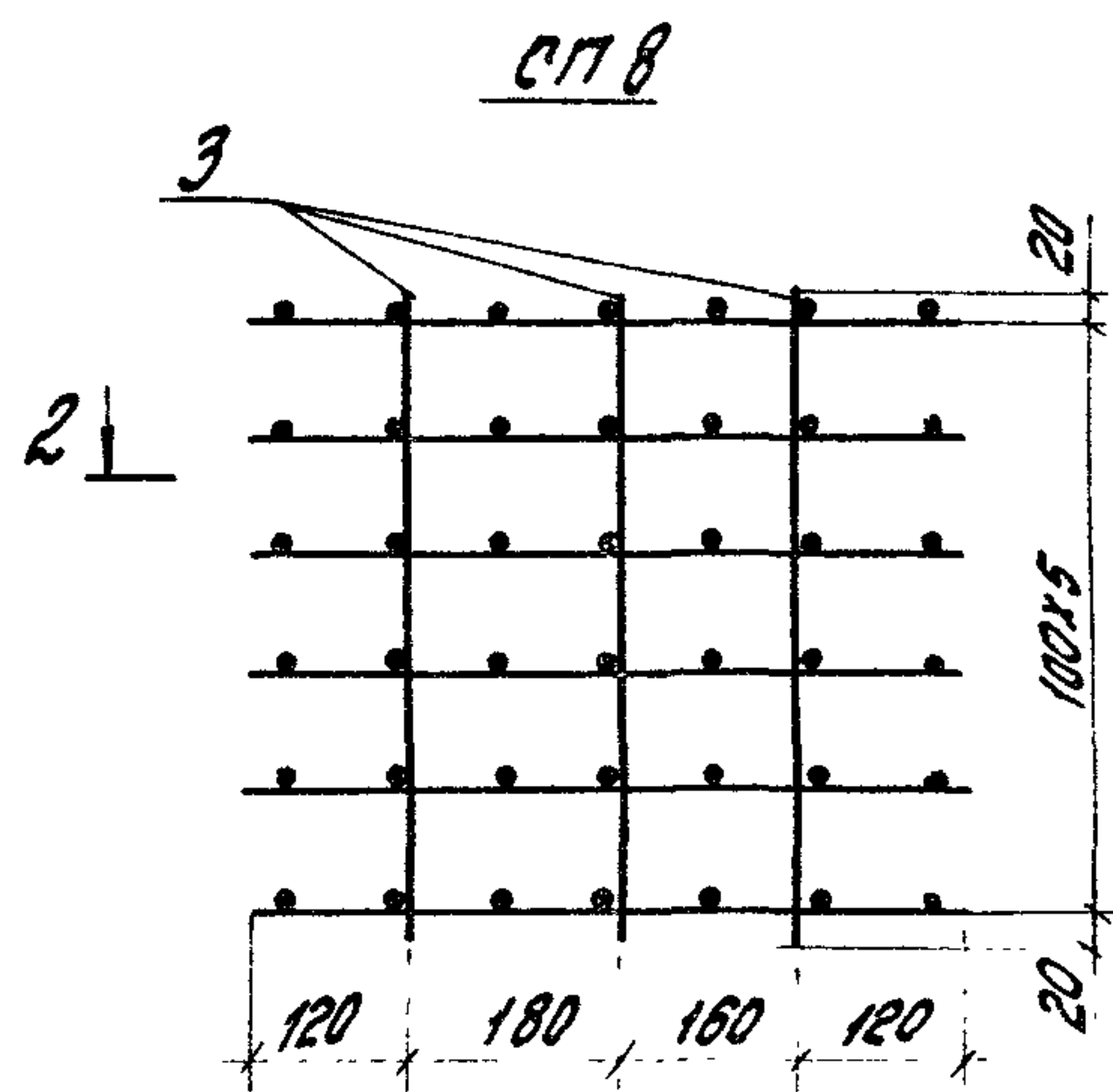




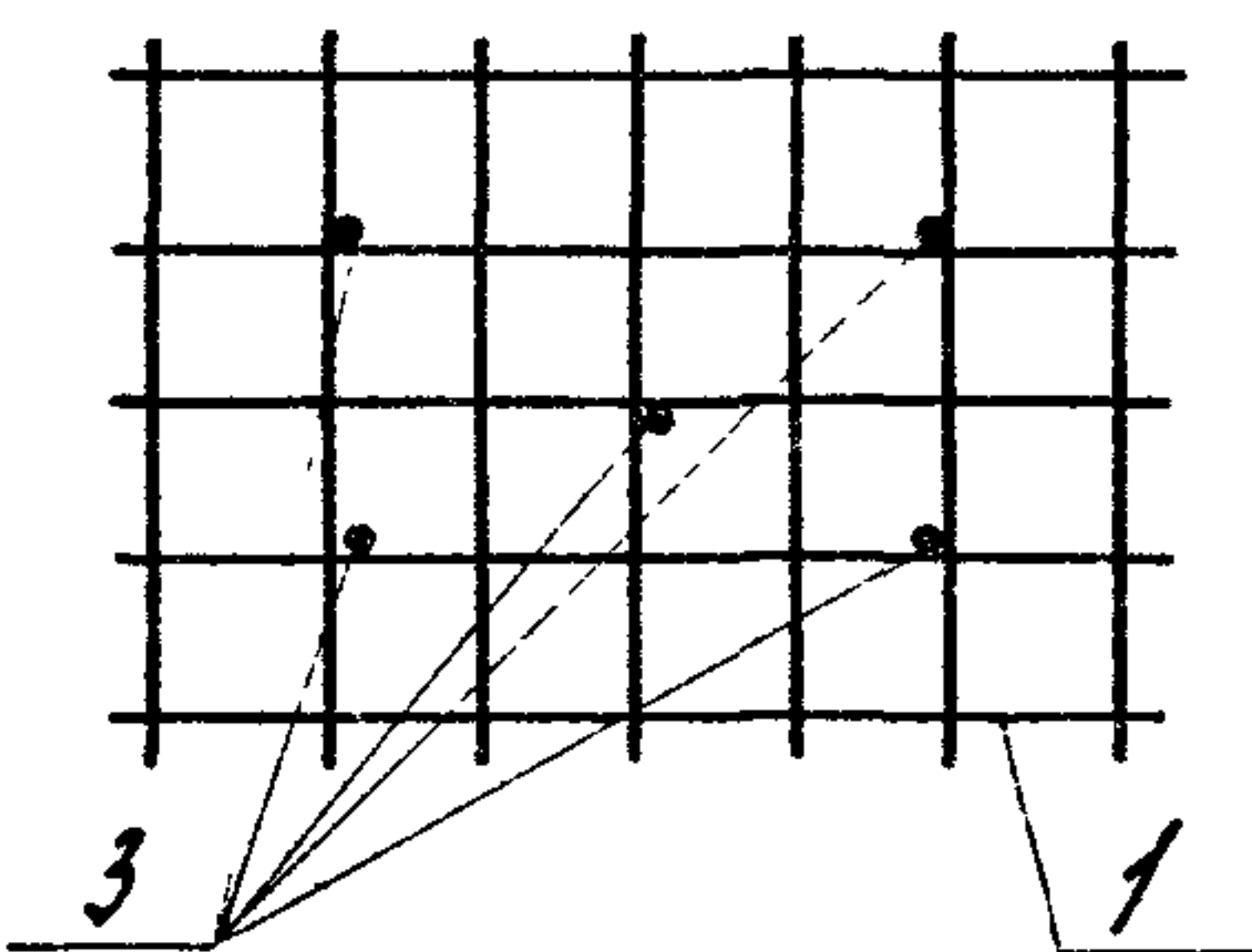
ЦНБ №1001/1. Подпись и дата ВЗЛОЖИТЕЛЬ

разраб.	Королева	Иван
расчит.	Ягодкин	Влад
провер.	Торядина	Михаил
Н. контролер	Терехин	Андрей

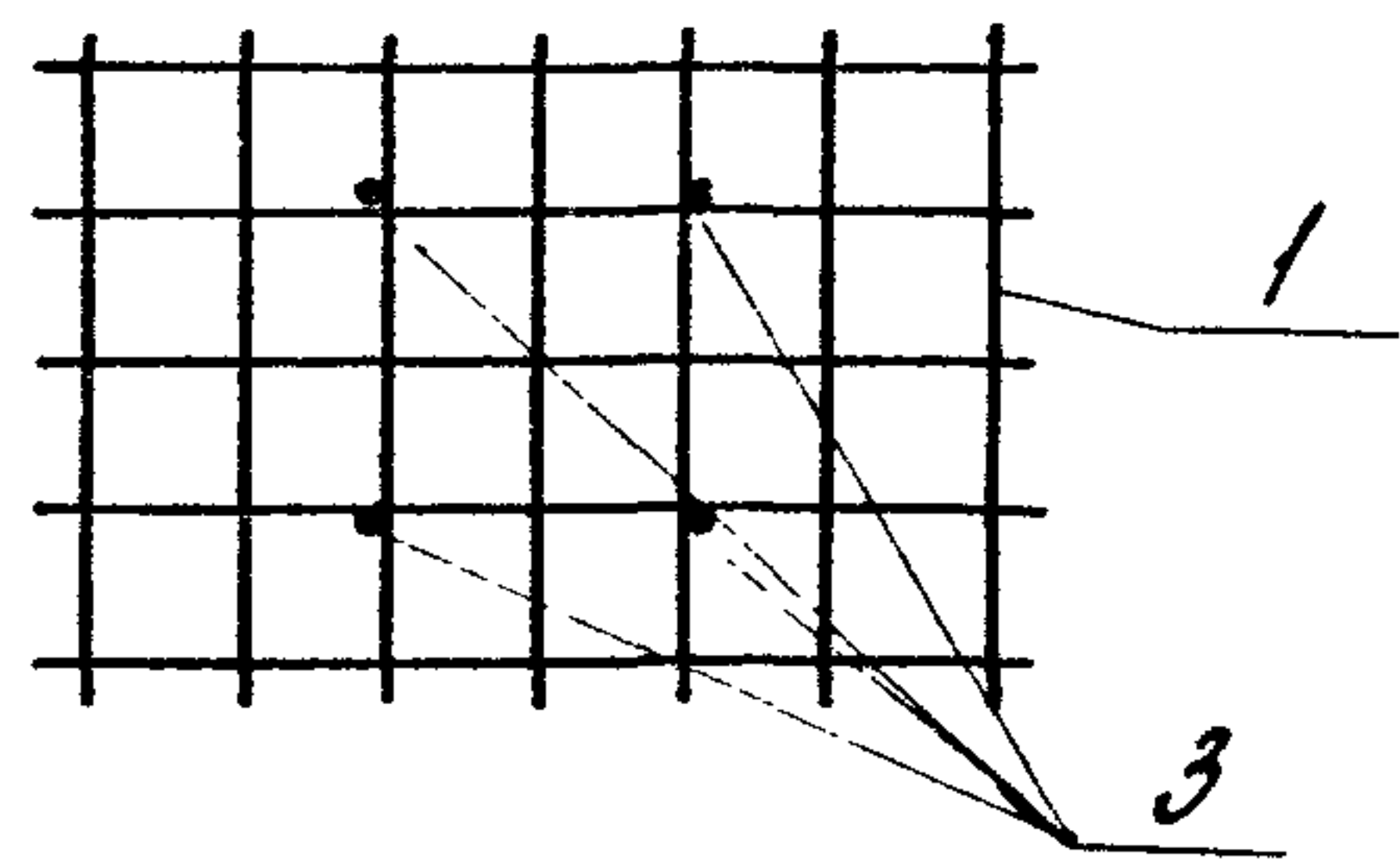
1.420.1-200.1-5-2		
Сетка пространственная	Страница	Лист
011... 0110	Р	1
		2
ЦНИИПРОМЗДАНИИ		



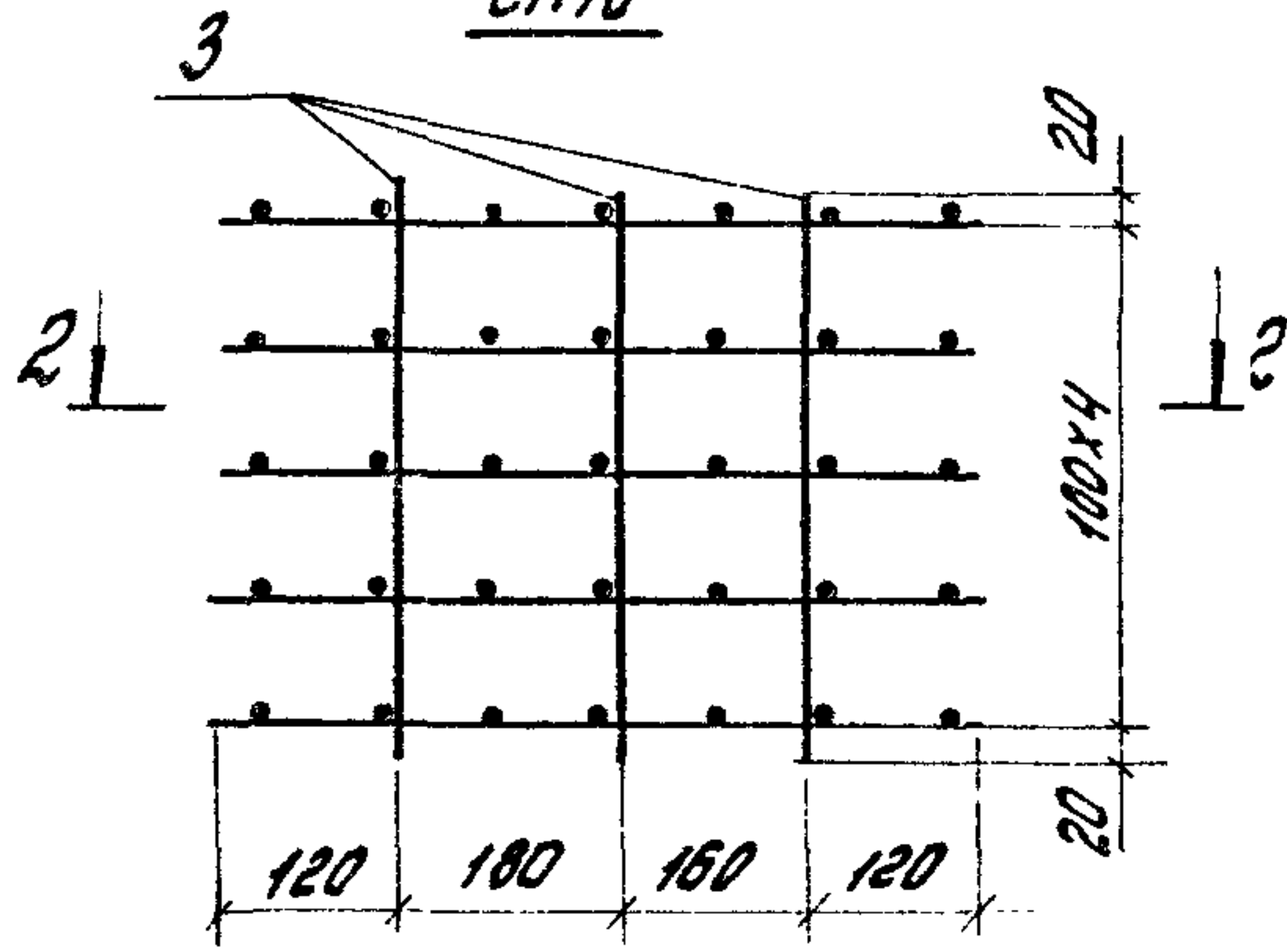
2-2



3-3



СП10



Марка сетки	поз.	Наименование	кол.	Обозначение документа	Масса сетки, кг
СП1	1	Сетка С1	4	1.420.1-200.1-5-3	13,3
	2	С3	2	-4	
	3	ФБЯТ, ρ=580; 0,13кг	5	без черт.	
СП2	1	Сетка С2	4	1.420.1-200.1-5-3	20,1
	2	С4	2	-4	
	3	ФБЯТ, ρ=580; 0,13кг	5	без черт.	
СП3	1	Сетка С1	8	1.420.1-200.1-5-3	18,3
	3	ФБЯТ, ρ=580; 0,13кг	5	без черт.	
СП4	1	Сетка С2	8	1.420.1-200.1-5-3	27,9
	3	ФБЯТ, ρ=580; 0,13кг	5	без черт.	
СП5	1	Сетка С1	4	1.420.1-200.1-5-3	9,5
	3	ФБЯТ, ρ=580; 0,13кг	5	без черт.	
СП6	1	Сетка С2	4	1.420.1-200.1-5-3	14,3
	3	ФБЯТ, ρ=580; 0,13кг	5	без черт.	
СП7	1	Сетка С1	6	1.420.1-200.1-5-3	13,6
	3	ФБЯТ, ρ=510; 0,11кг	4	без черт.	
СП8	1	Сетка С1	6	1.420.1-200.1-5-3	13,8
	3	ФБЯТ, ρ=540; 0,12кг	5	без черт.	
СП9	1	Сетка С1	5	1.420.1-200.1-5-3	11,4
	3	ФБЯТ, ρ=410; 0,1кг	4	без черт.	
СП10	1	Сетка С1	5	1.420.1-200.1-5-3	11,5
	3	ФБЯТ, ρ=440; 0,1кг	5	без черт.	

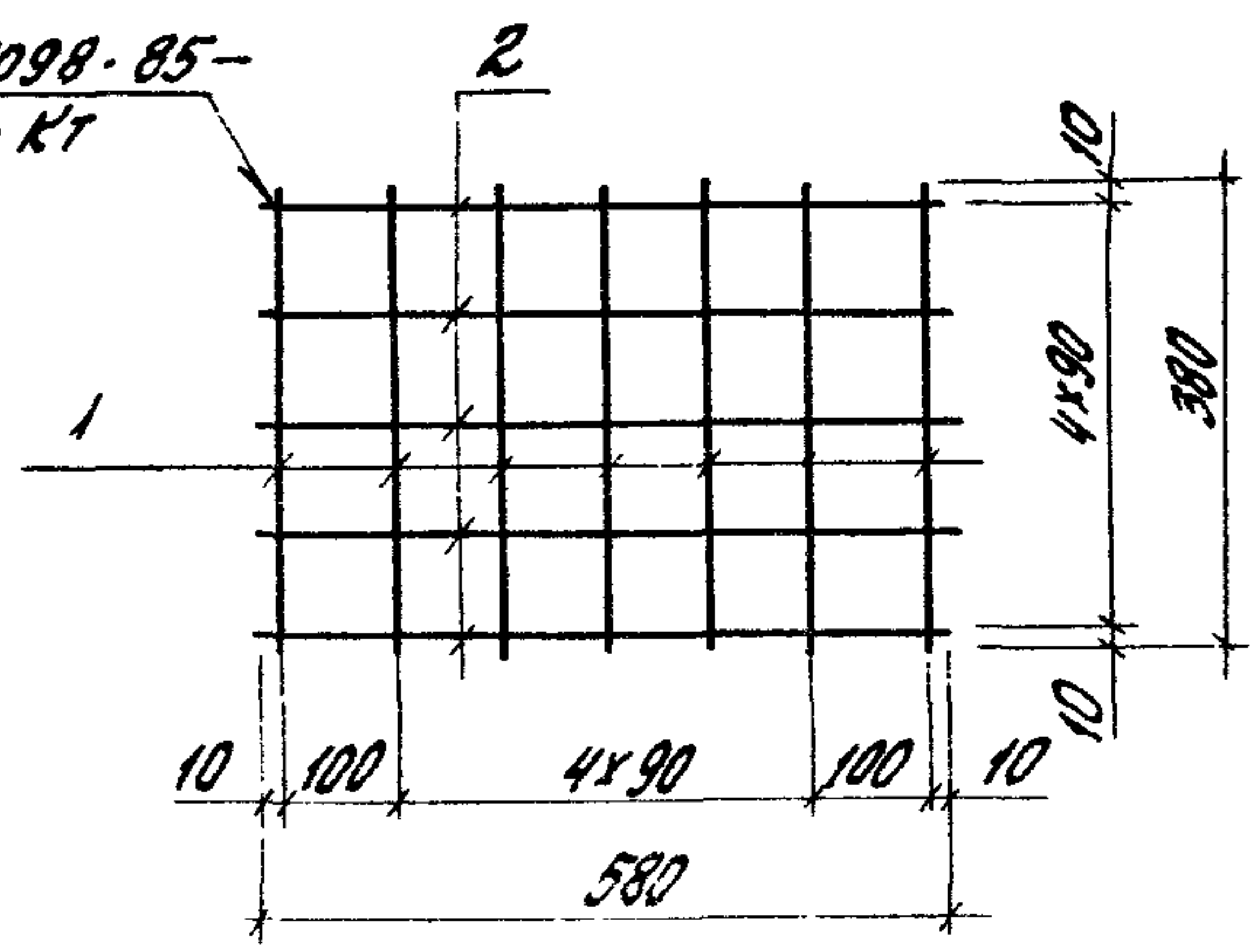
Арматура класса АІ по ГОСТ 5781-82.

Уч. № подл. Подпись и дата. Взам. инв. №

1.420.1-200.1-5-2	Лист 2
-------------------	-----------



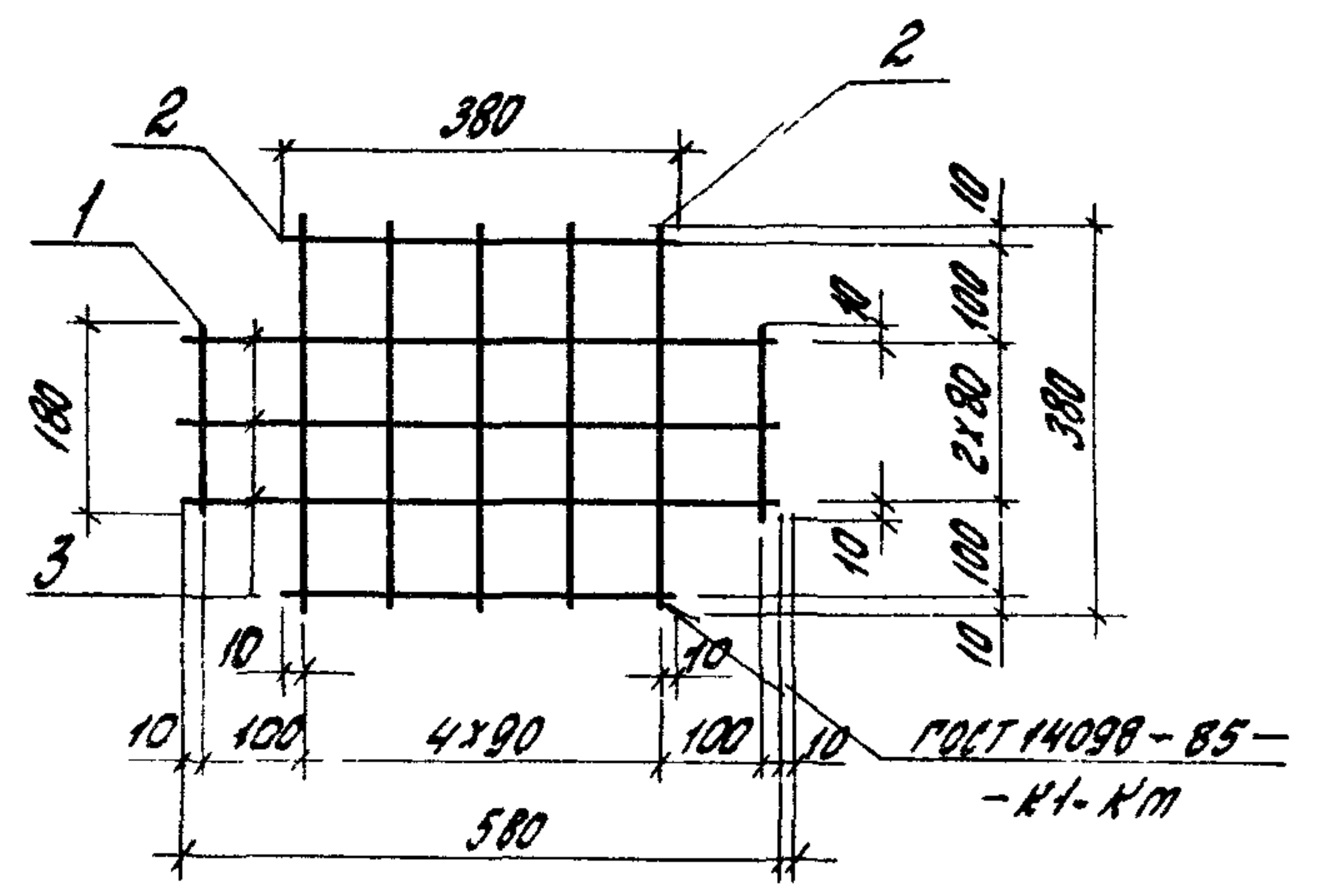
ГОСТ 14098-85-  
-К1-К7



Марка сетки	поз.	Наименование	кол.	Масса ед., кг	Масса сетки, кг
С1	1	Ф8А III, e = 380	7	0,15	2,2
	2	Ф8А III, e = 580	5	0,23	
С2	1	Ф10А III, e = 380	7	0,23	3,4
	2	Ф10А III, e = 580	5	0,36	

Арматура класса А III по ГОСТ 5781-82

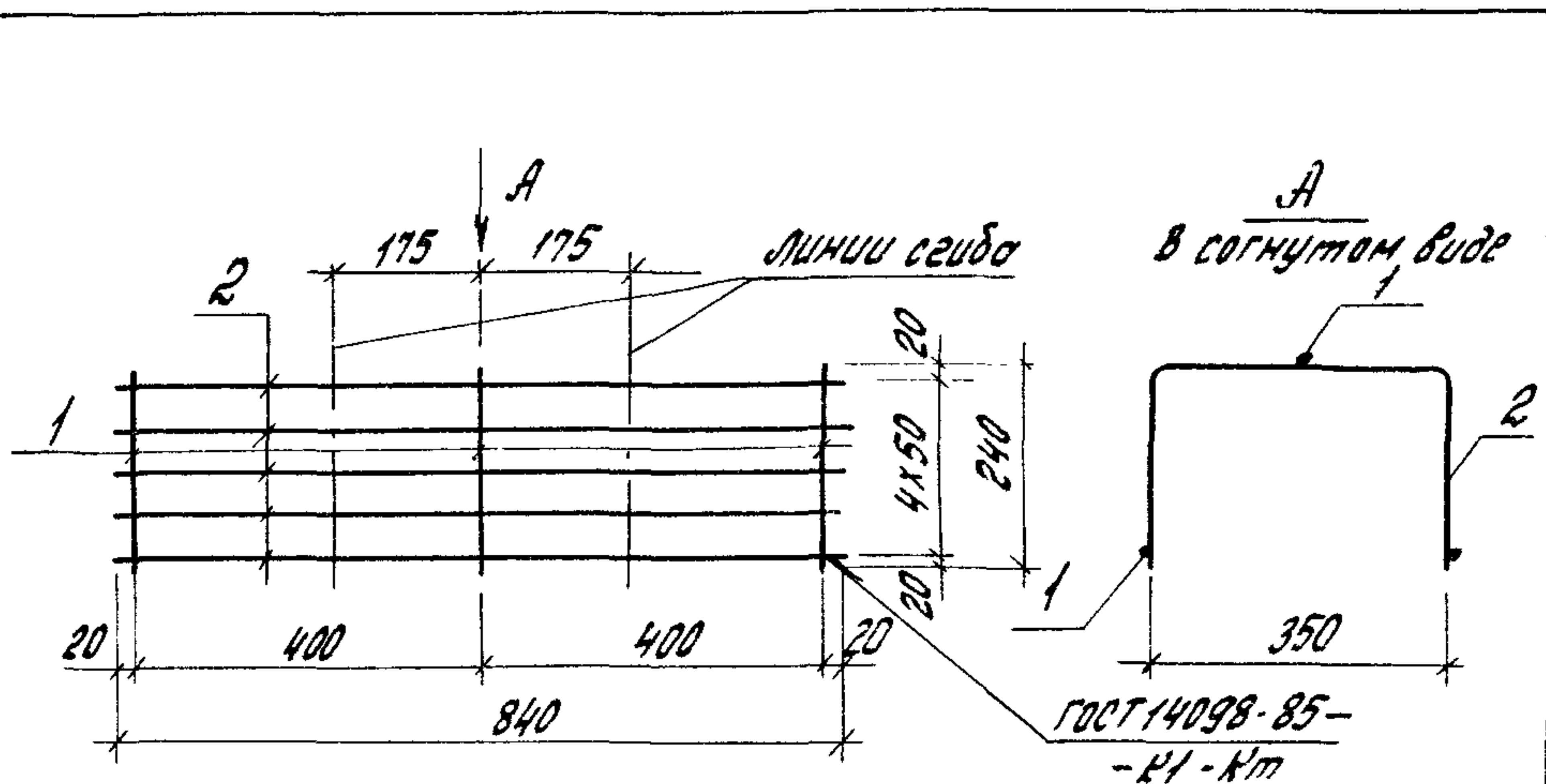
Разраб.	Коробкова	И.В.	1.420.1-200.1-5-3	Страниц	Лист	Листов	1
Расчит.	Ягодкин	В.В.					
Провер.	Тарадина	Т.М.					
Сетка С1, С2			ЦНИИПРОМЗДАНИИ				
Н. контр.	Трахтенгерц	С.И.					



Марка сетки	поз.	Наименование	кол.	Масса ед., кг	Масса сетки, кг
С3	1	Ф8А III, e = 180	2	0,07	1,9
	2	Ф8А III, e = 380	7	0,15	
	3	Ф8А III, e = 580	3	0,23	
С4	1	Ф10А III, e = 180	2	0,11	2,9
	2	Ф10А III, e = 380	7	0,23	
	3	Ф10А III, e = 580	3	0,36	

Арматура класса А III по ГОСТ 5781-82

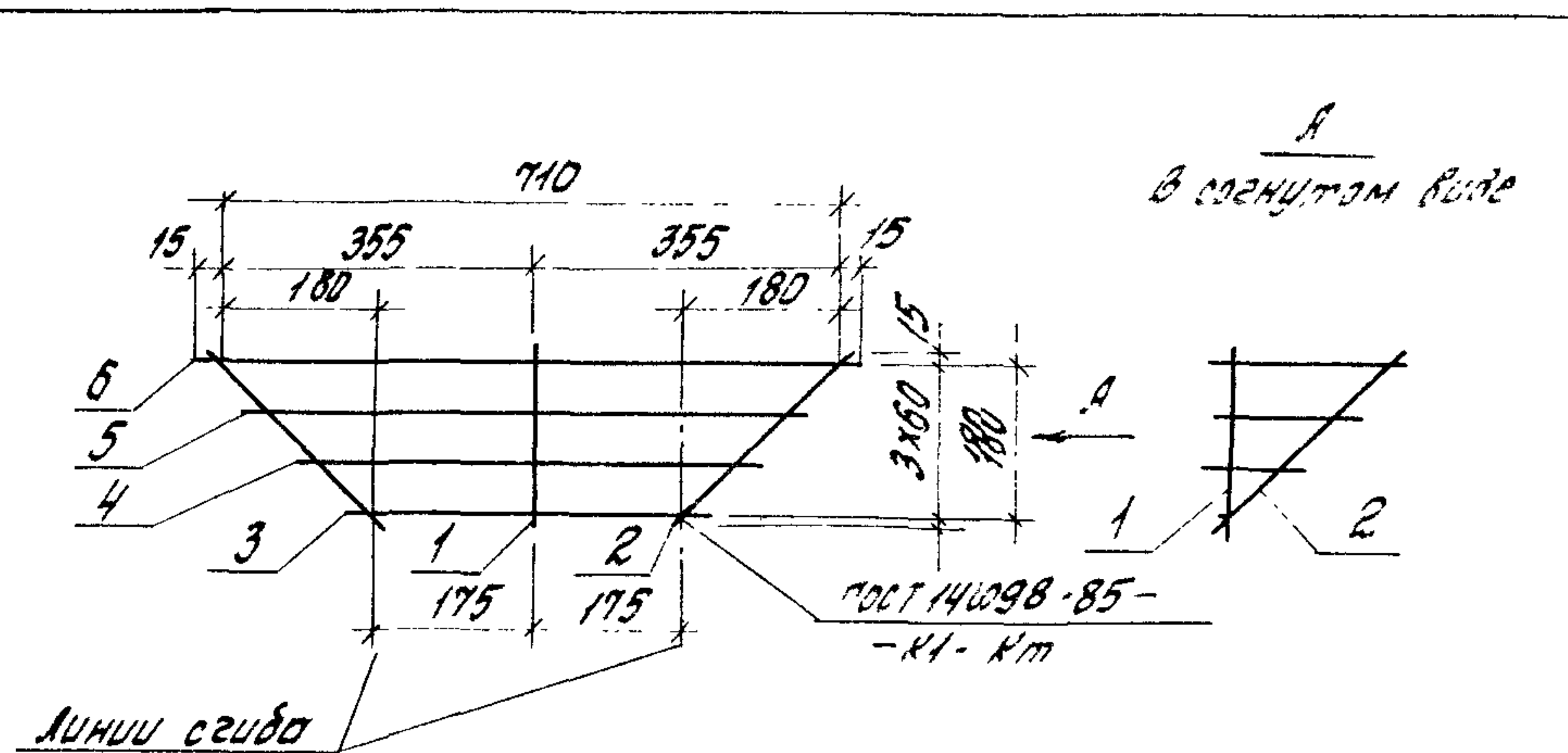
Разраб.	Коробкова	И.В.	1.420.1-200.1-5-4	Страниц	Лист	Листов	1
Расчит.	Ягодкин	В.В.					
Провер.	Тарадина	Т.М.					
Сетка С3, С4			ЦНИИПРОМЗДАНИИ				
Н. контр.	Трахтенгерц	С.И.					



Марка сетки	поз.	Наименование	кол.	масса в.д., кг	масса сетки, кг
С5	1	$\Phi 5 \text{ Вр I, } \rho = 240$	3	0,04	0,8
	2	$\Phi 5 \text{ Вр I, } \rho = 840$	5	0,13	

Арматура класса Вр-I по ГОСТ 6727-80

Разраб.	Караджова	Рассчит.	Ягодкин	Провер.	Тарабина	1.420.1-200.1-5-5		
Н.контр.	Трахтенберг							
						Стация	Лист	Листов
						Р		1
						ЦНИИПРОМЗДАНИИ		



Марка сетки	поз.	Наименование	кол.	масса в.д., кг	масса сетки, кг
С6	1	$\Phi 5 \text{ Вр I, } \rho = 210$	1	0,03	0,5
	2	$\Phi 5 \text{ Вр I, } \rho = 290$	2	0,04	
	3	$\Phi 5 \text{ Вр I, } \rho = 380$	1	0,05	
	4	$\Phi 5 \text{ Вр I, } \rho = 510$	1	0,08	
	5	$\Phi 5 \text{ Вр I, } \rho = 630$	1	0,10	
	6	$\Phi 5 \text{ Вр I, } \rho = 740$	1	0,11	

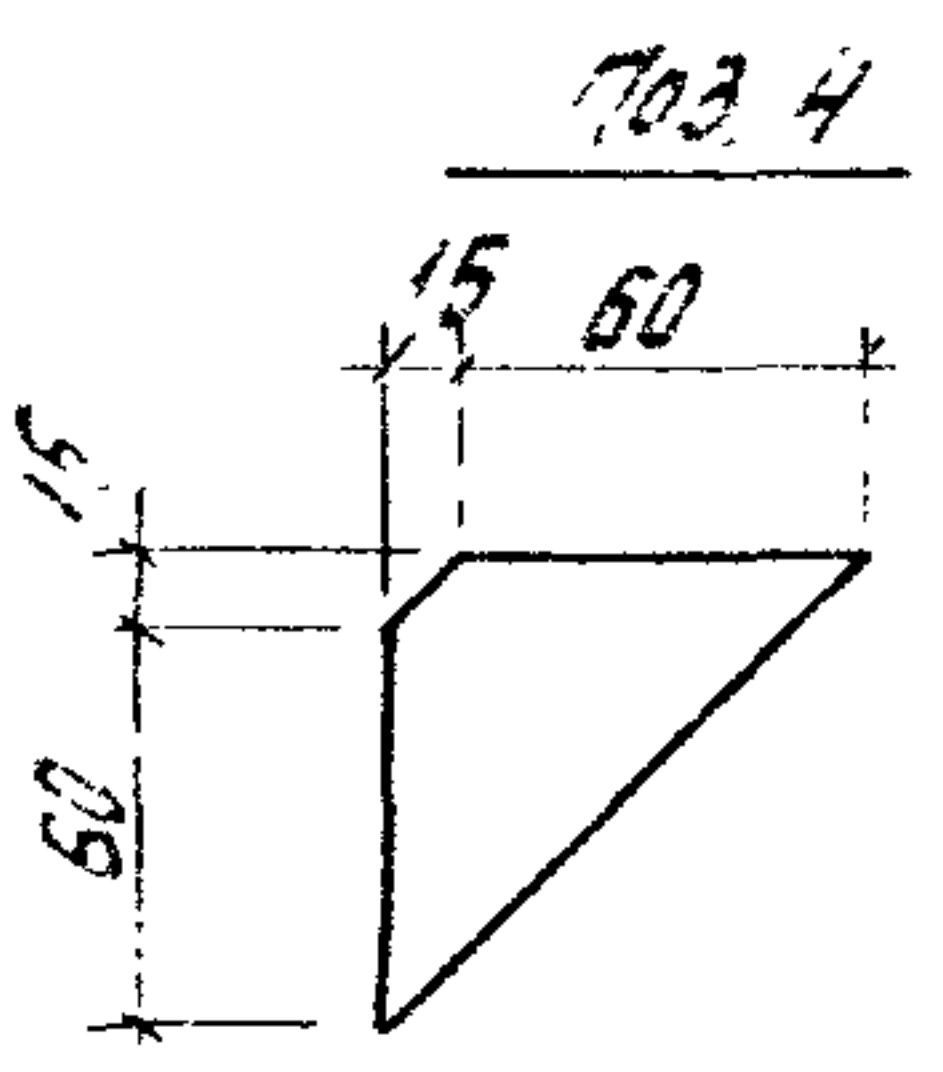
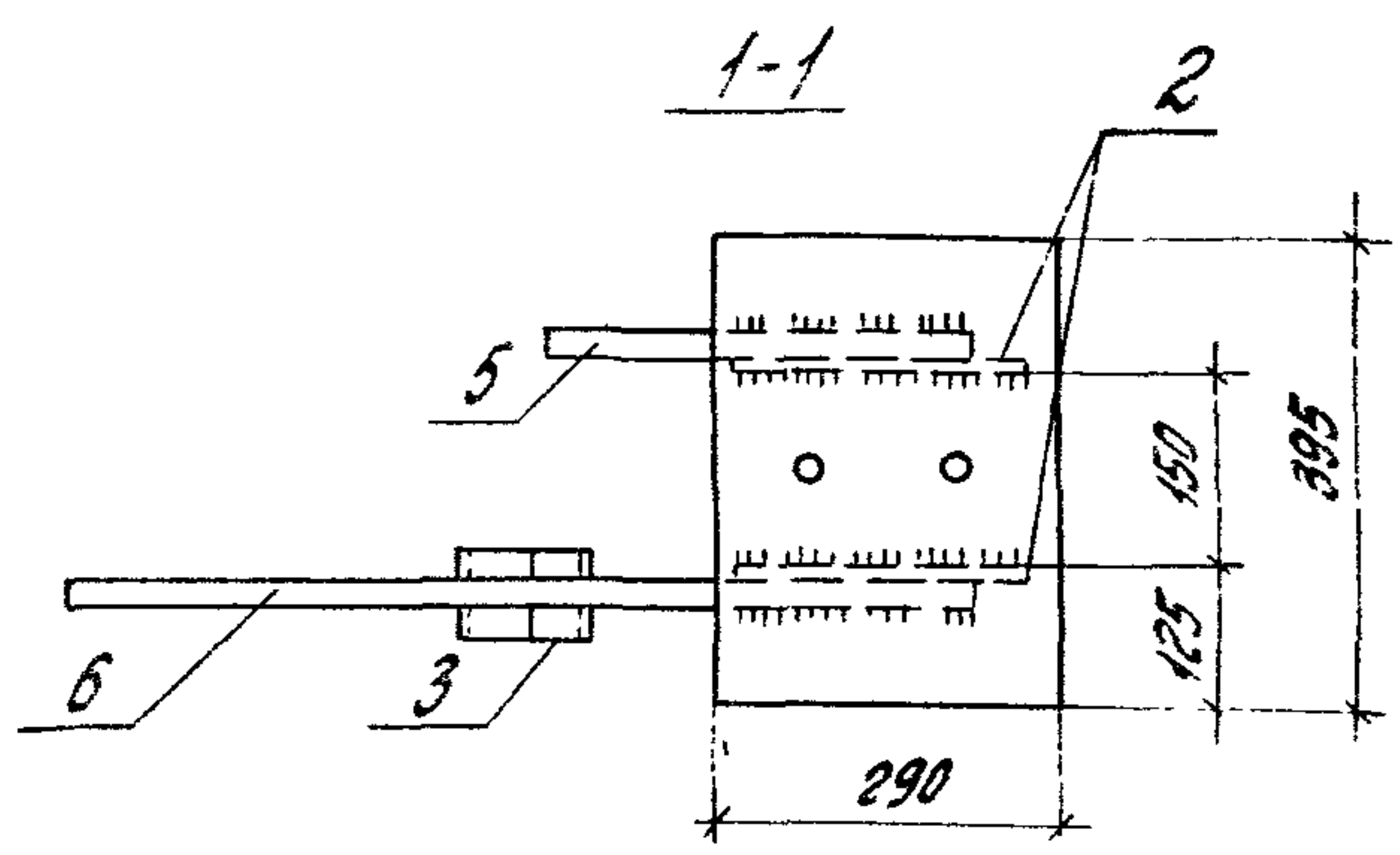
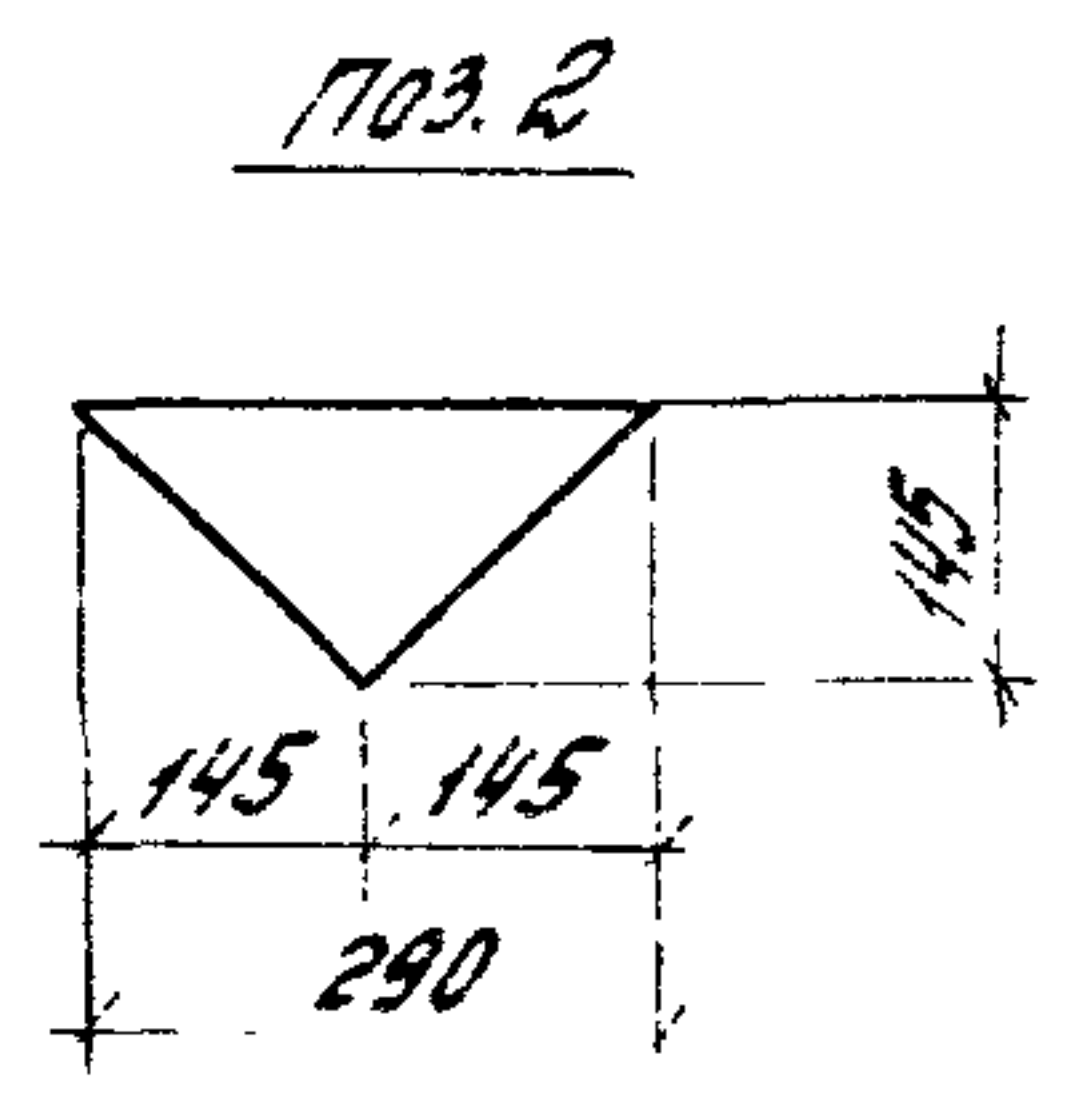
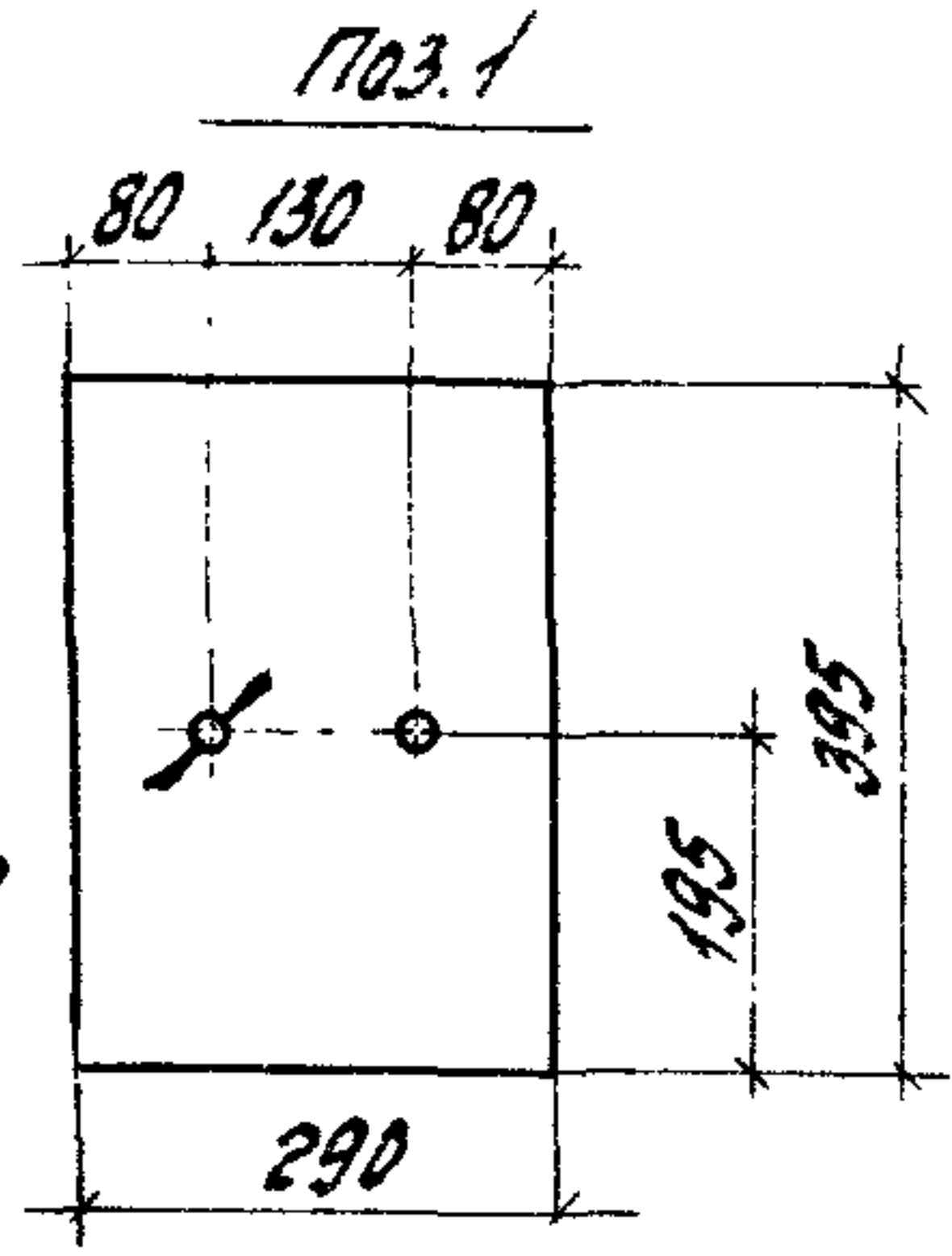
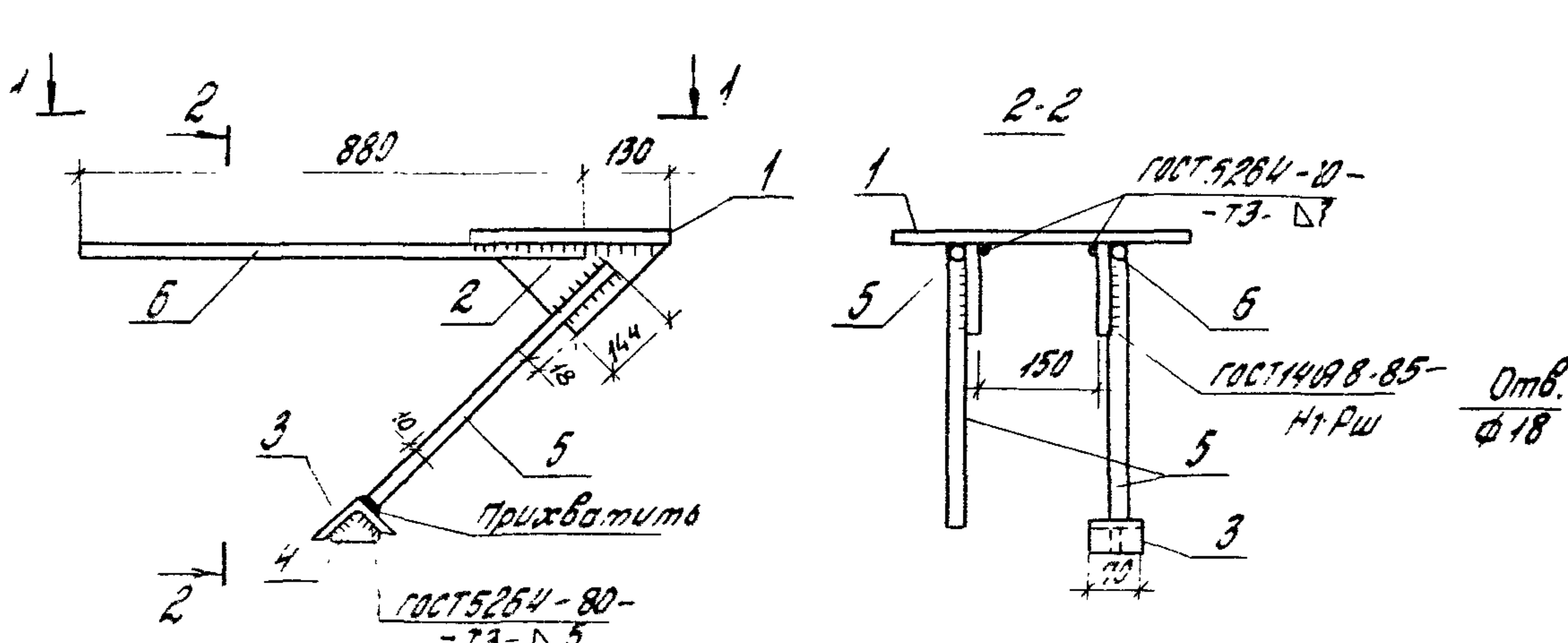
Арматура класса Вр-I по ГОСТ 6727-80

Разраб.	Караджова	Рассчит.	Ягодкин	Провер.	Тарабина	1.420.1-200.1-5-5		
Н.контр.	Трахтенберг							
						Стация	Лист	Листов
						Р		1
						ЦНИИПРОМЗДАНИИ		







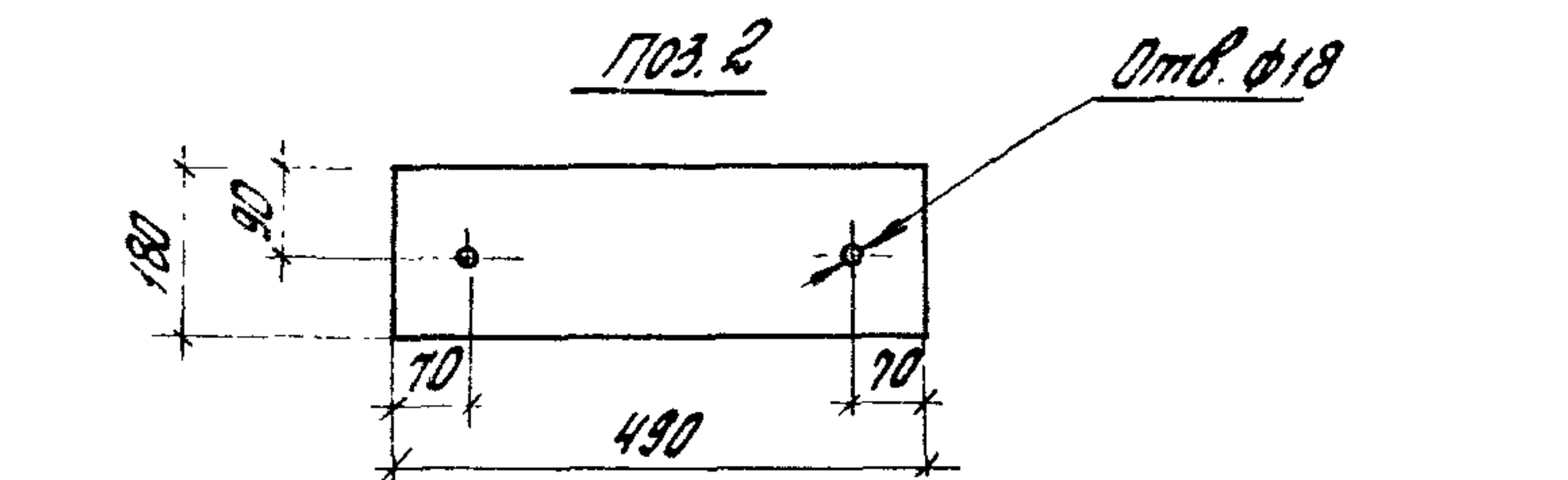
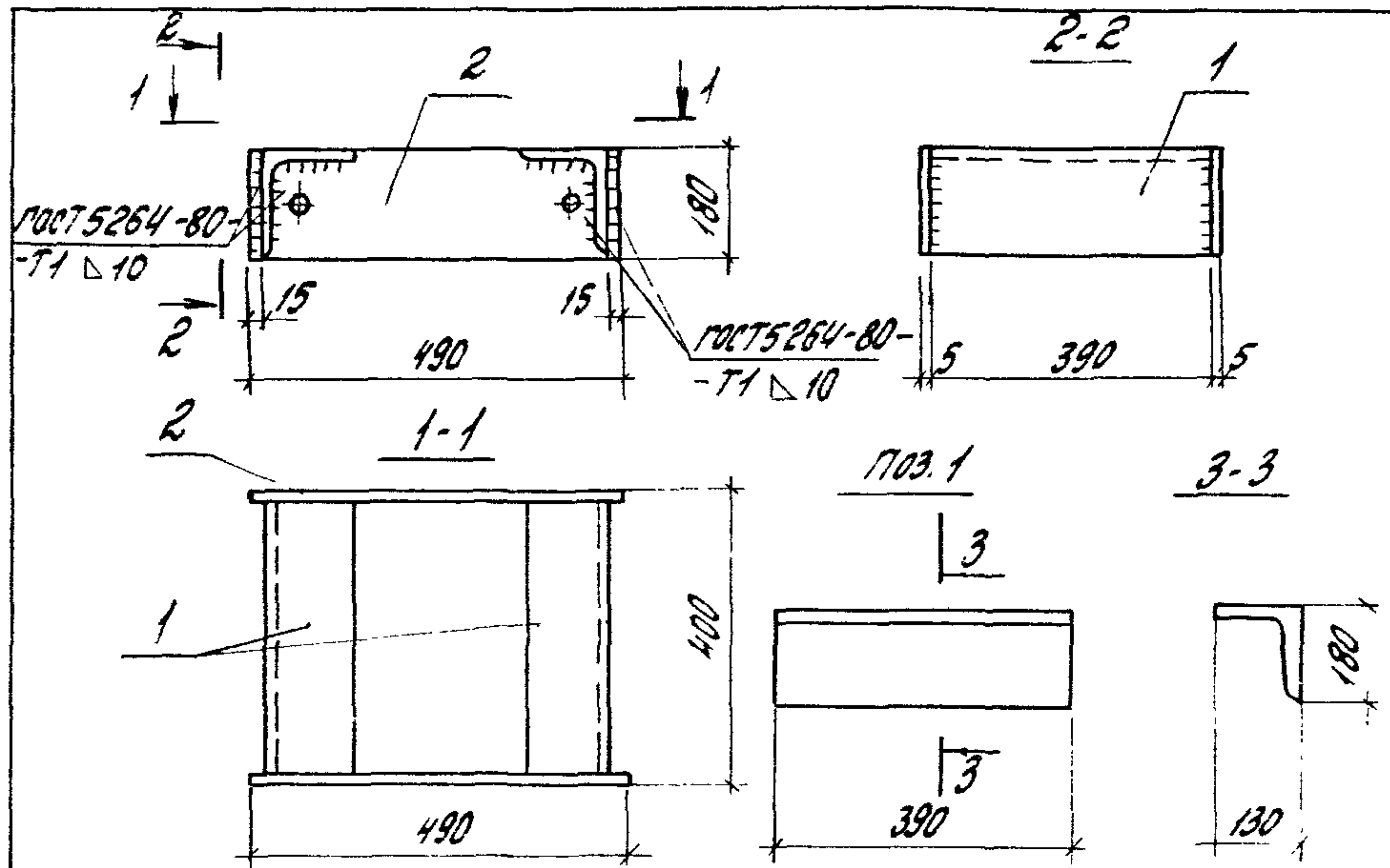


Марка изделия	Поз.	Наименование	Кол.	Масса шт., кг	Масса изделия, кг
МНЗ	1	-12x290, ρ = 395	1	10,8	33,5
	2	-12x145, ρ = 290	2	2,0	
	3	Л75x6, ρ = 70	1	0,5	
	4	-10x75, ρ = 75	1	0,2	
	5	Φ36А III, ρ = 6800	2	5,4	
	6	Φ36А III, ρ = 8280	1	7,2	
МНЧ		Поз. 1.. 4 по МНЗ			26,3
	5	Φ28А III, ρ = 6800	2	3,2	
	6	Φ28А III, ρ = 8800	1	4,4	

1. Арматура класса А-III по ГОСТ 5781-82
2. Уголок равнобокий по ГОСТ 8509-86.
3. Сталь листовая по ГОСТ 19903-74.

Изготовитель: ЦНИИПРОМЗДАНИИ  
 Адрес: Москва, ул. Мухоморова, д. 15  
 Контакт: (495) 246-96-9

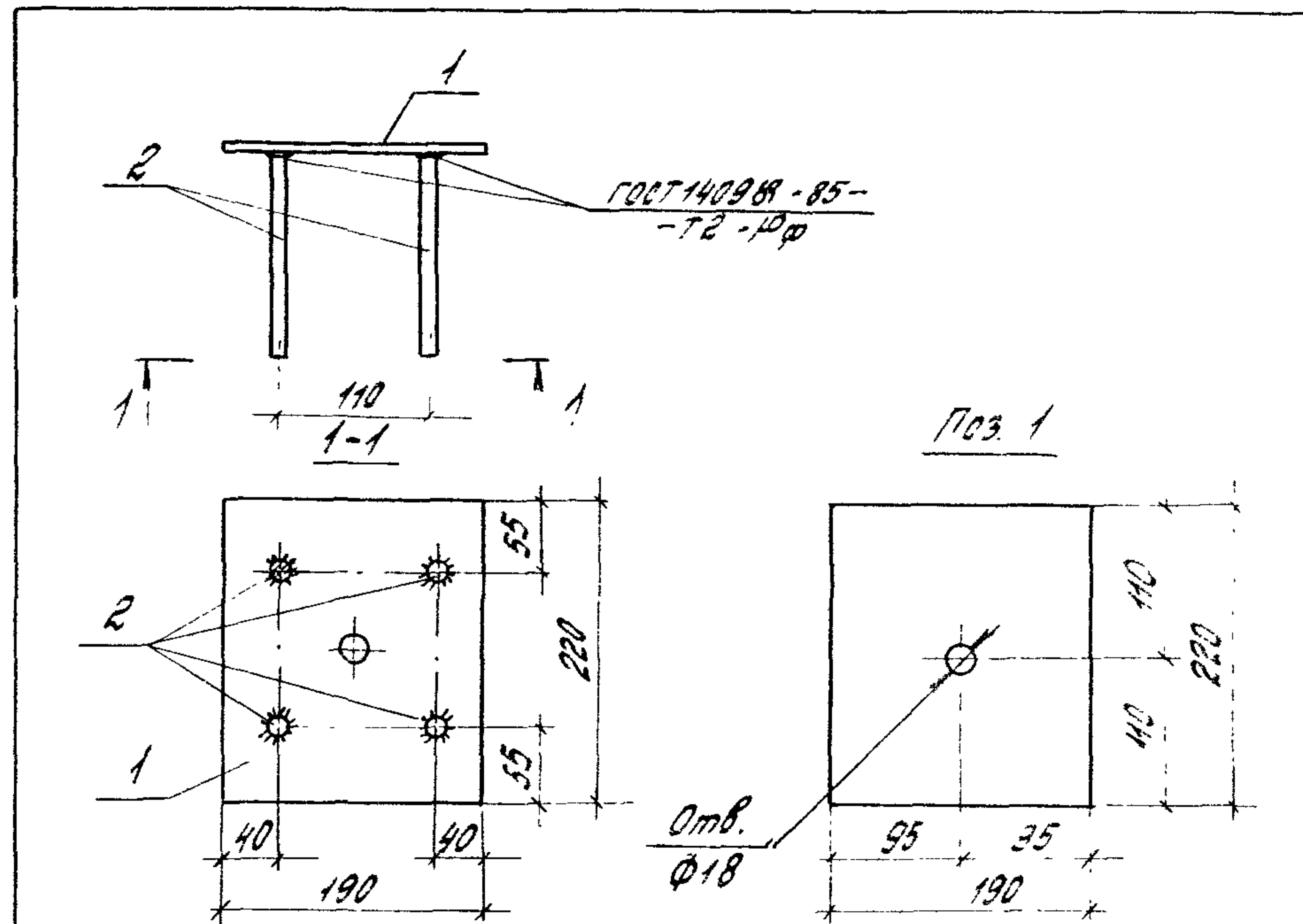
Разраб.	Коробкина	Инж.		1.420.1-20С.1-5-8		
Рассчит.	Ягодкин	Инж.				
Провер.	Тарадина	Инж.				
И.контр.	Тростенников	Инж.				
Изделие закладное МНЗ, МНЧ				Стадия	Лист	Листов
				Р	1	1
				ЦНИИПРОМЗДАНИИ		



Марка изделия	Поз.	Наименование	Кол.	Масса ед., кг	Масса изделия, кг
МН5	1	Л 180x14, $\rho = 390$	2	11.0	29.0
	2	-5x180, $\rho = 490$	2	3.5	

- Уголок равнобокий по ГОСТ 8509-86
- Сталь листовая по ГОСТ 19903-74.

Разраб.	Караджова	Провер.		1.420.1-200.1-5-9	
Расчит.	Ягодкин	ИЗ			
Провер.	Тарадина	СД			
Изделие закладное МН5				Сталь лист	Листов
				Р	1
И.контр. Трахтенберг				ЦНИИПРОМЗДАНИИ	

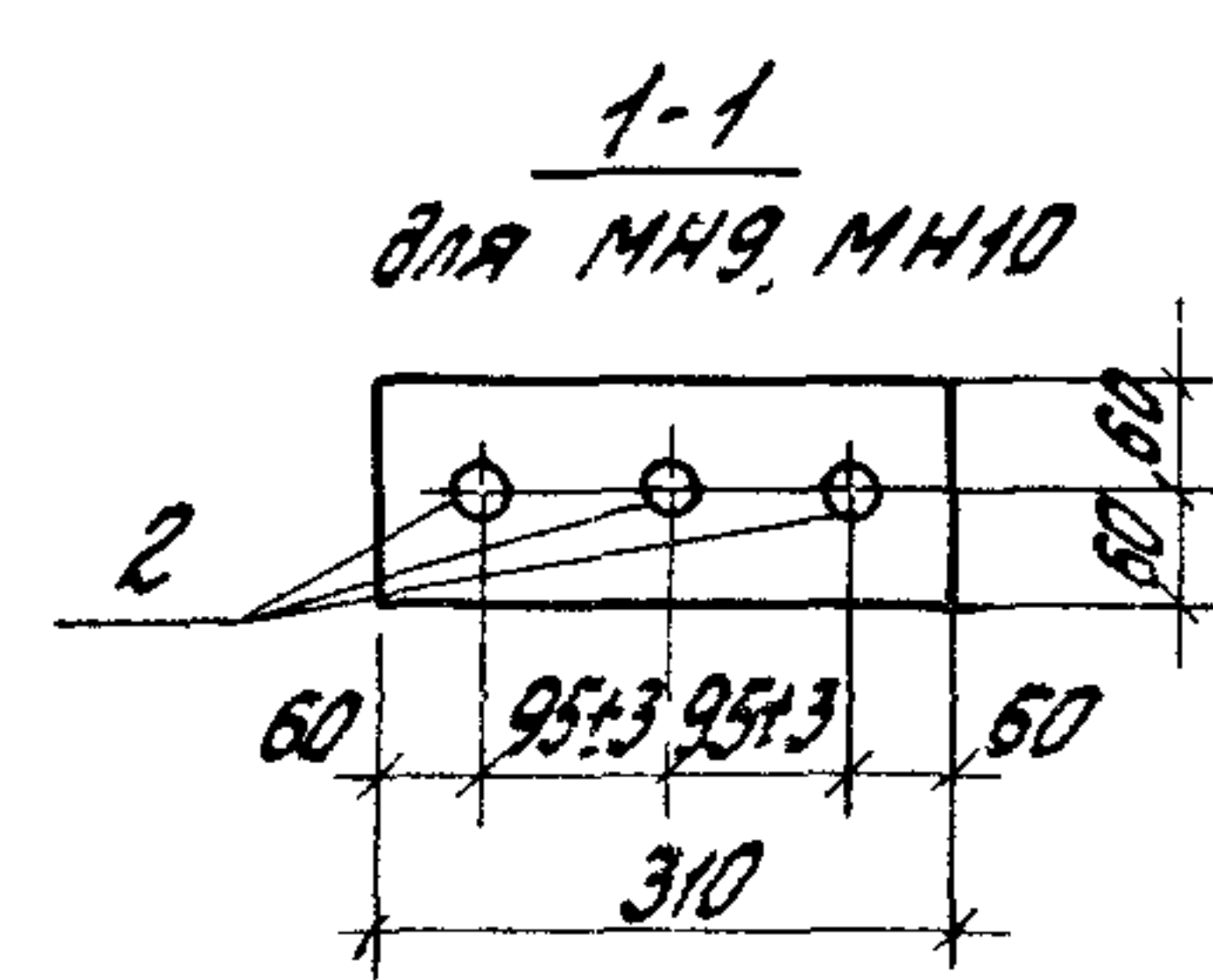
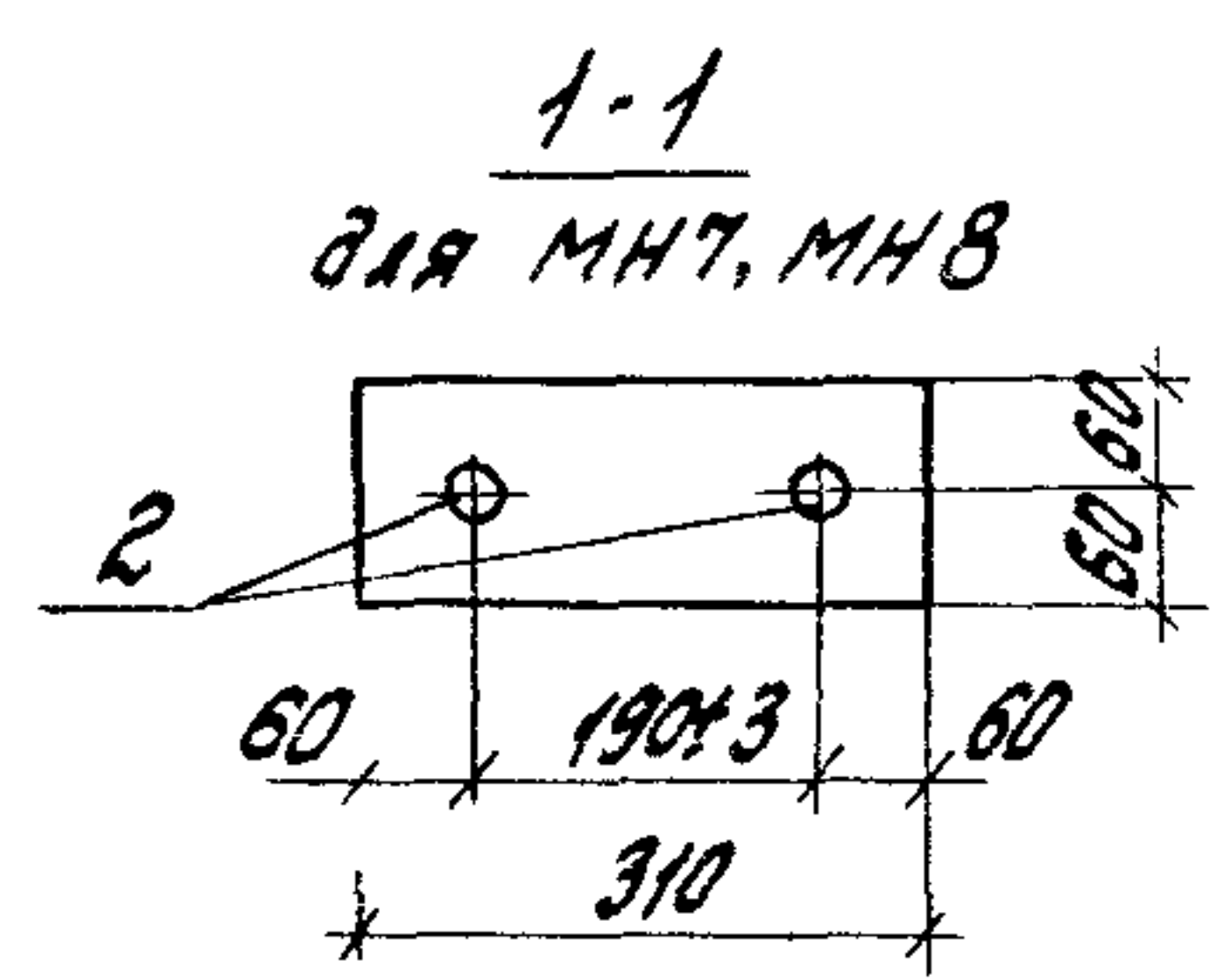
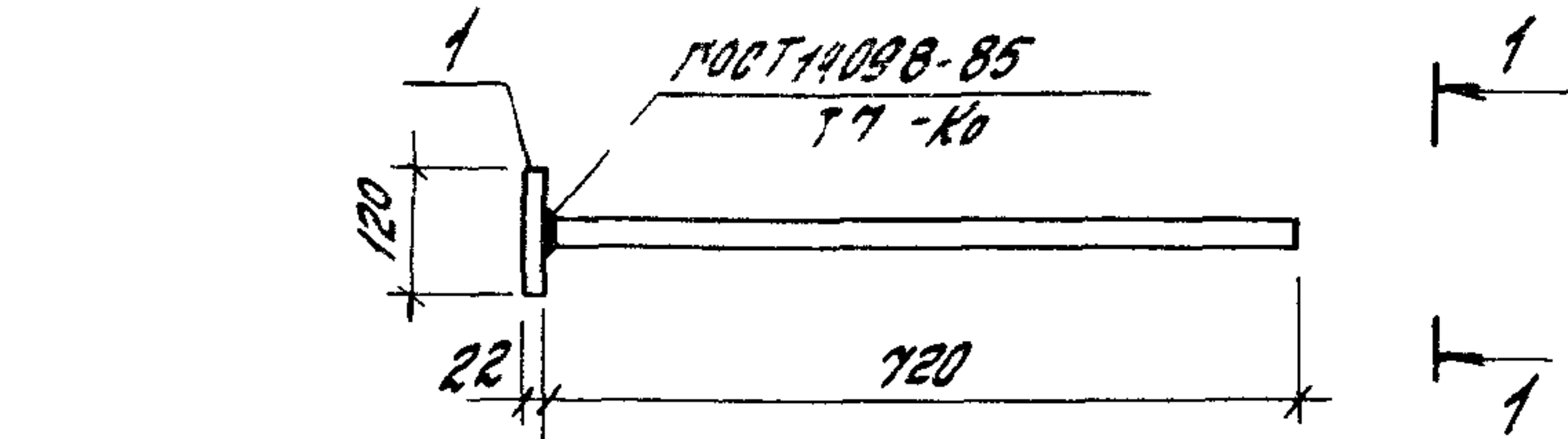


Марка изделия	Поз.	Наименование	Кол.	Масса ед., кг	Масса изделия, кг
МН6	1	-10x190, $\rho = 220$	1	3.3	5.3
	2	Ø16 А III, $\rho = 300$	4	0.5	

- Арматура класса А III по ГОСТ 5781-82
- Сталь листовая по ГОСТ 19903-74.

Разраб.	Караджова	Провер.		1.420.1-200.1-5-10	
Расчит.	Ягодкин	ИЗ			
Провер.	Тарадина	МД			
Изделие закладное МН6				Сталь лист	Листов
				Р	1
И.контр. Трахтенберг				ЦНИИПРОМЗДАНИИ	

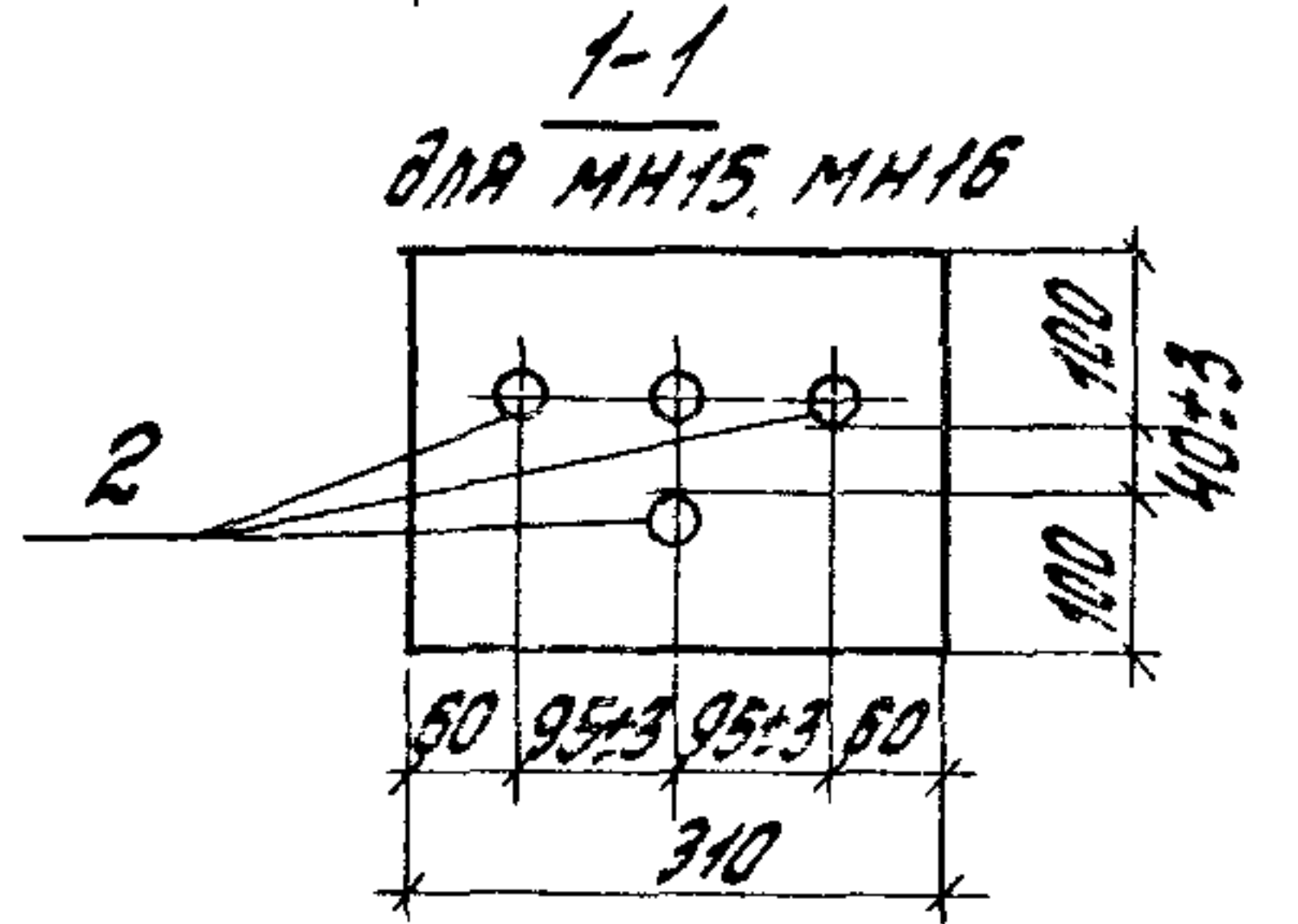
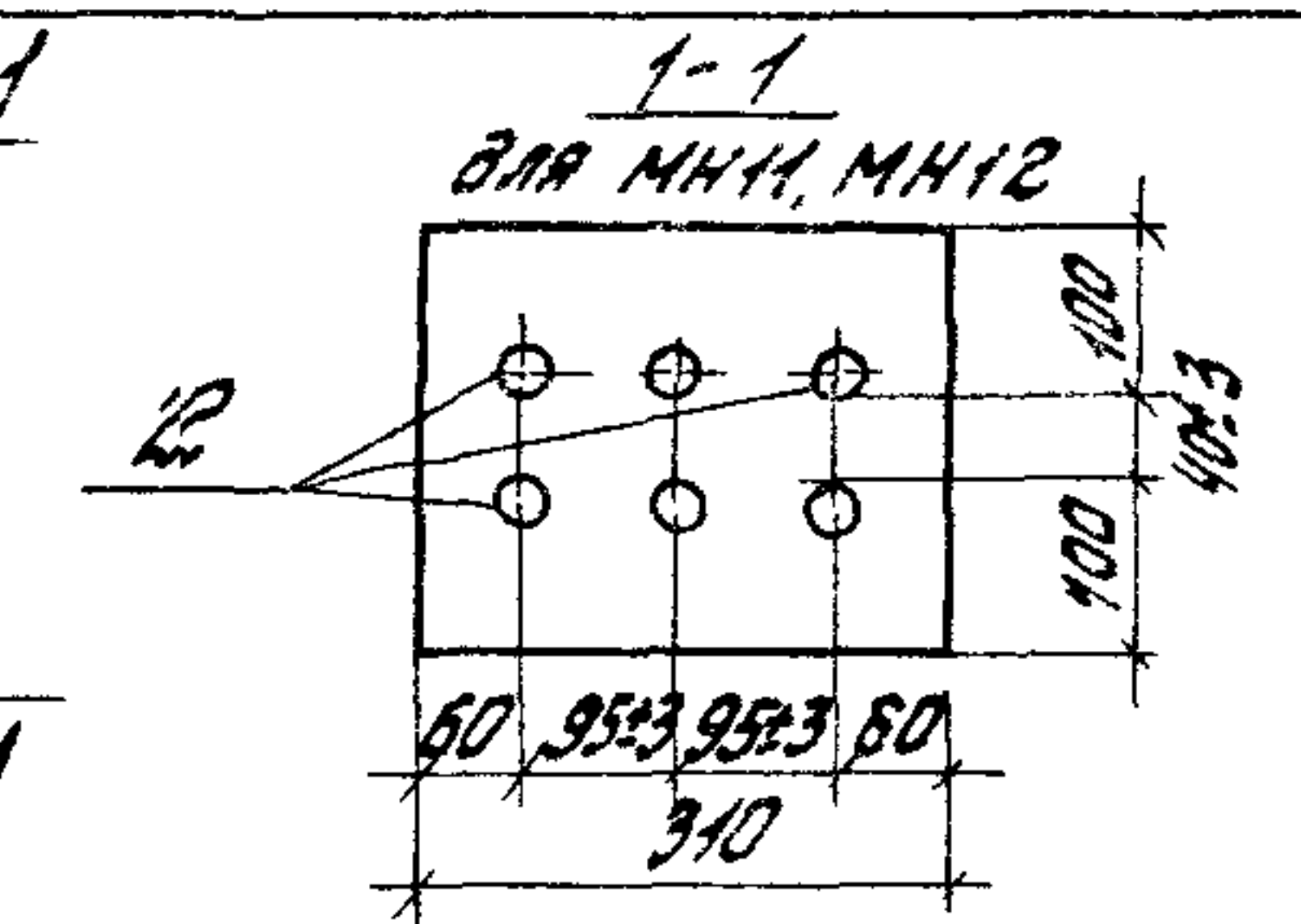
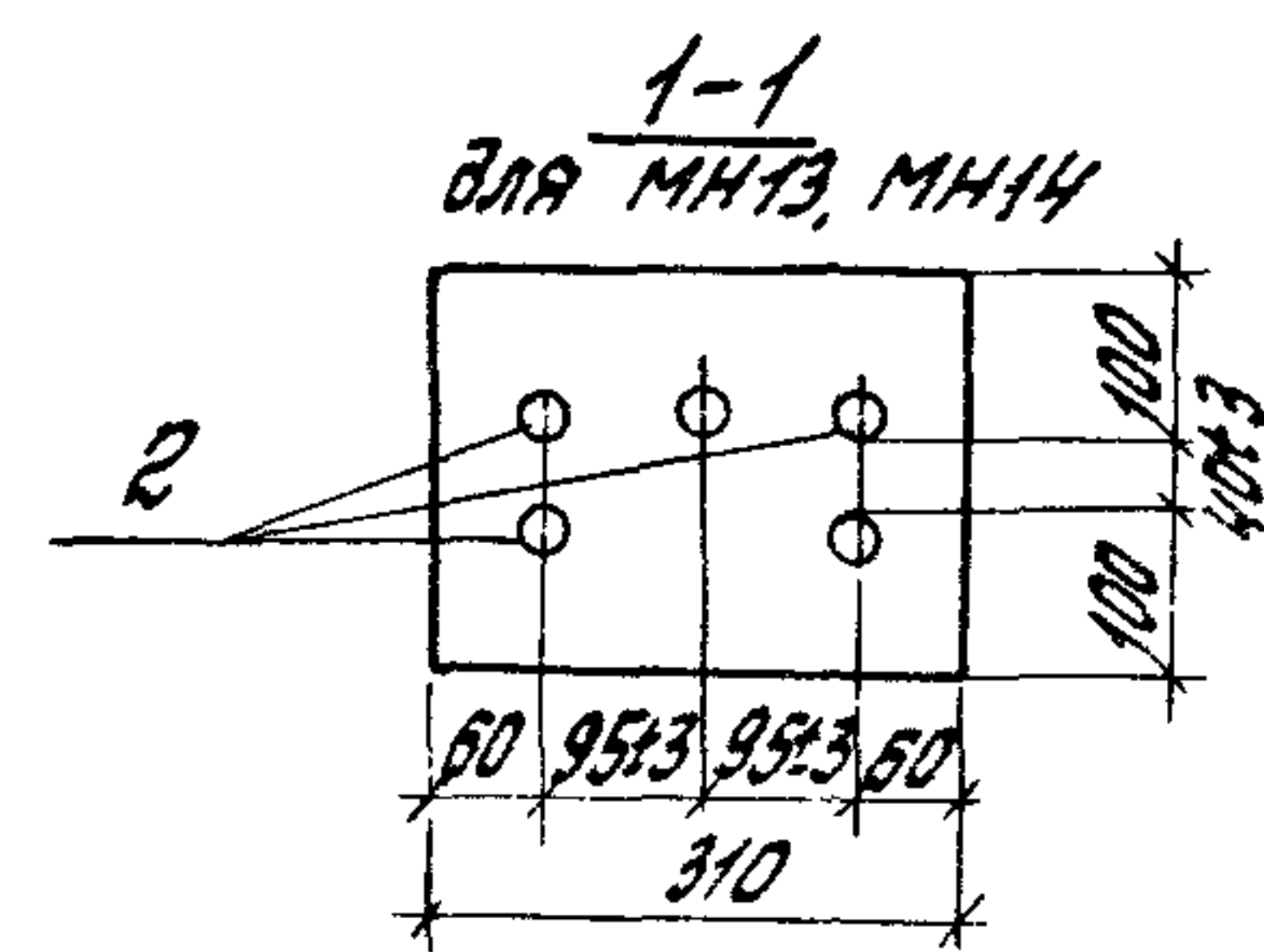
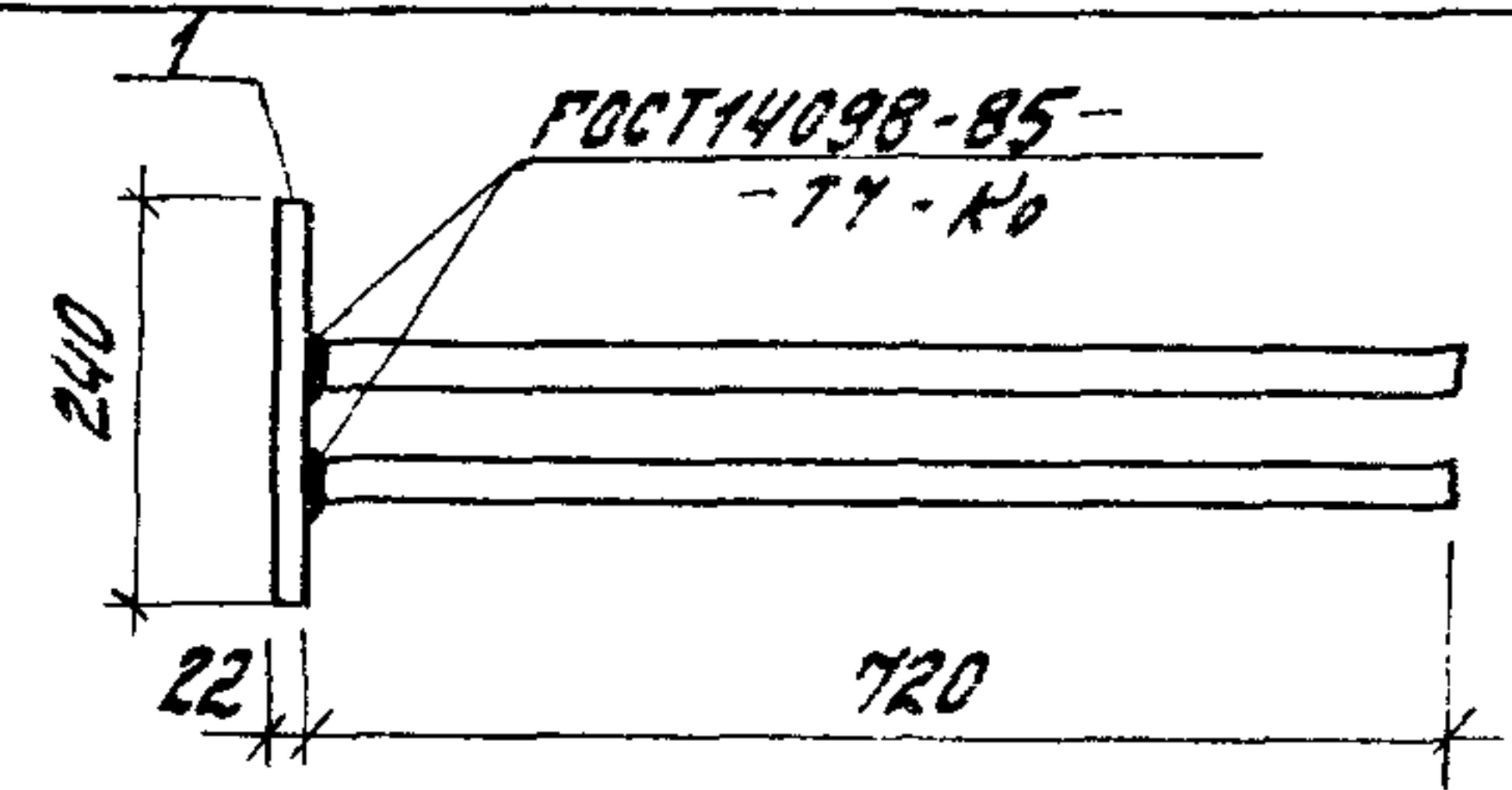




Марка изделия	Поз.	Наименование	Кол.	Масса ед., кг	Масса изделия, кг
МН7	1	-22x120, R=310	1	6.4	20.6
	2	Ф40А III, R=720	2	7.1	
МН8	1	-22x120, R=310	1	6.4	18.0
	2	Ф36А III, R=720	2	5.8	
МН9	1	-22x120, R=310	1	6.4	27.7
	2	Ф40А III, R=720	3	7.1	
МН10	1	-22x120, R=310	1	6.4	23.8
	2	Ф36А III, R=720	3	5.8	

1. Арматура класса А-III по ГОСТ 5781-82.  
2. Сталь листовая по ГОСТ 19903-74

Разработчик	Коробкова	Рассчитан	Ягодкин	Проверен	Тарабина	1.420 1-200. 1-5-11		
И.контр.	Трахтенберг	Изделие закладное МН7... МН10			Статус	Лист	Листов	ЦНЦПРОМЗДАНИИ



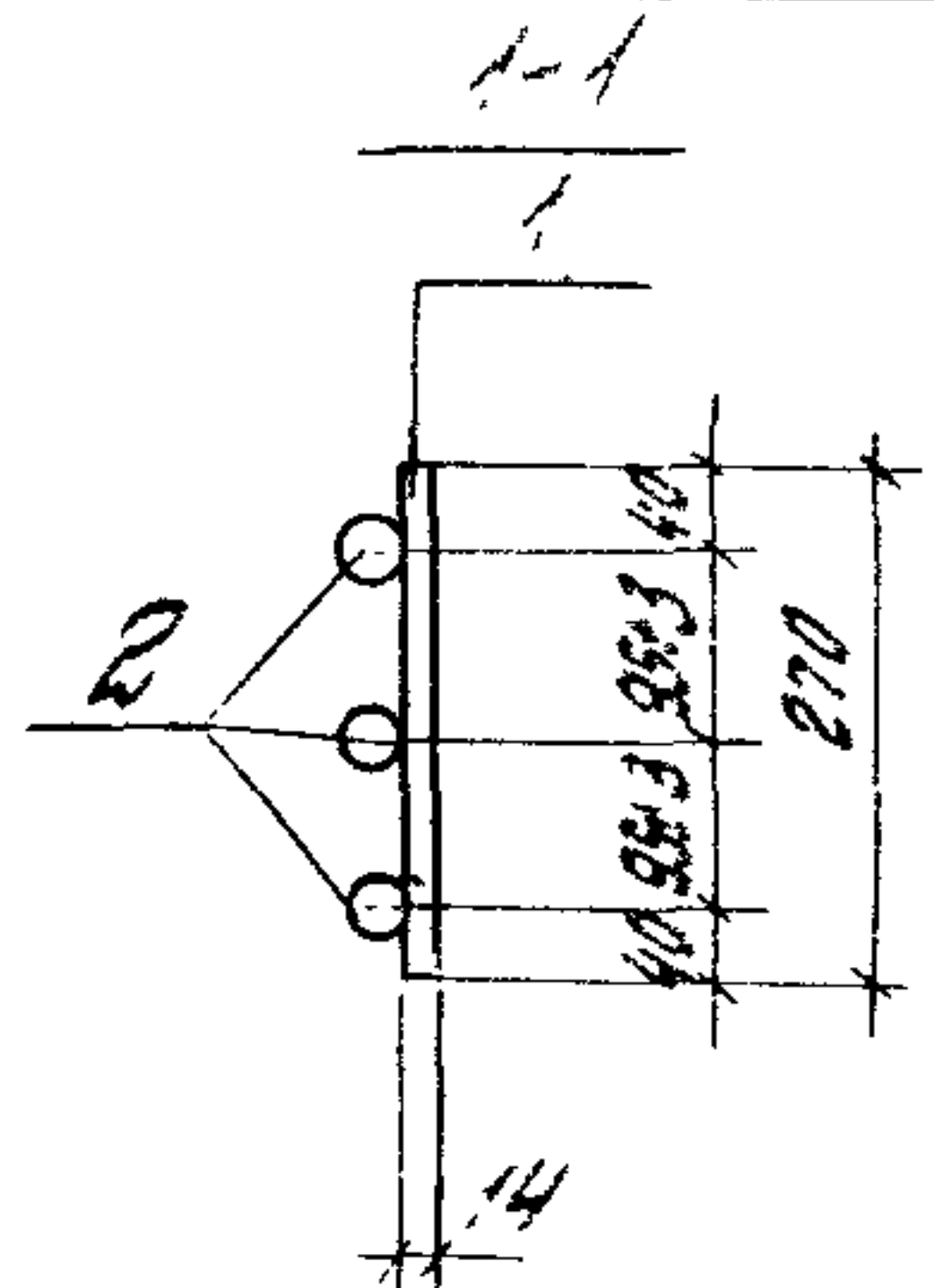
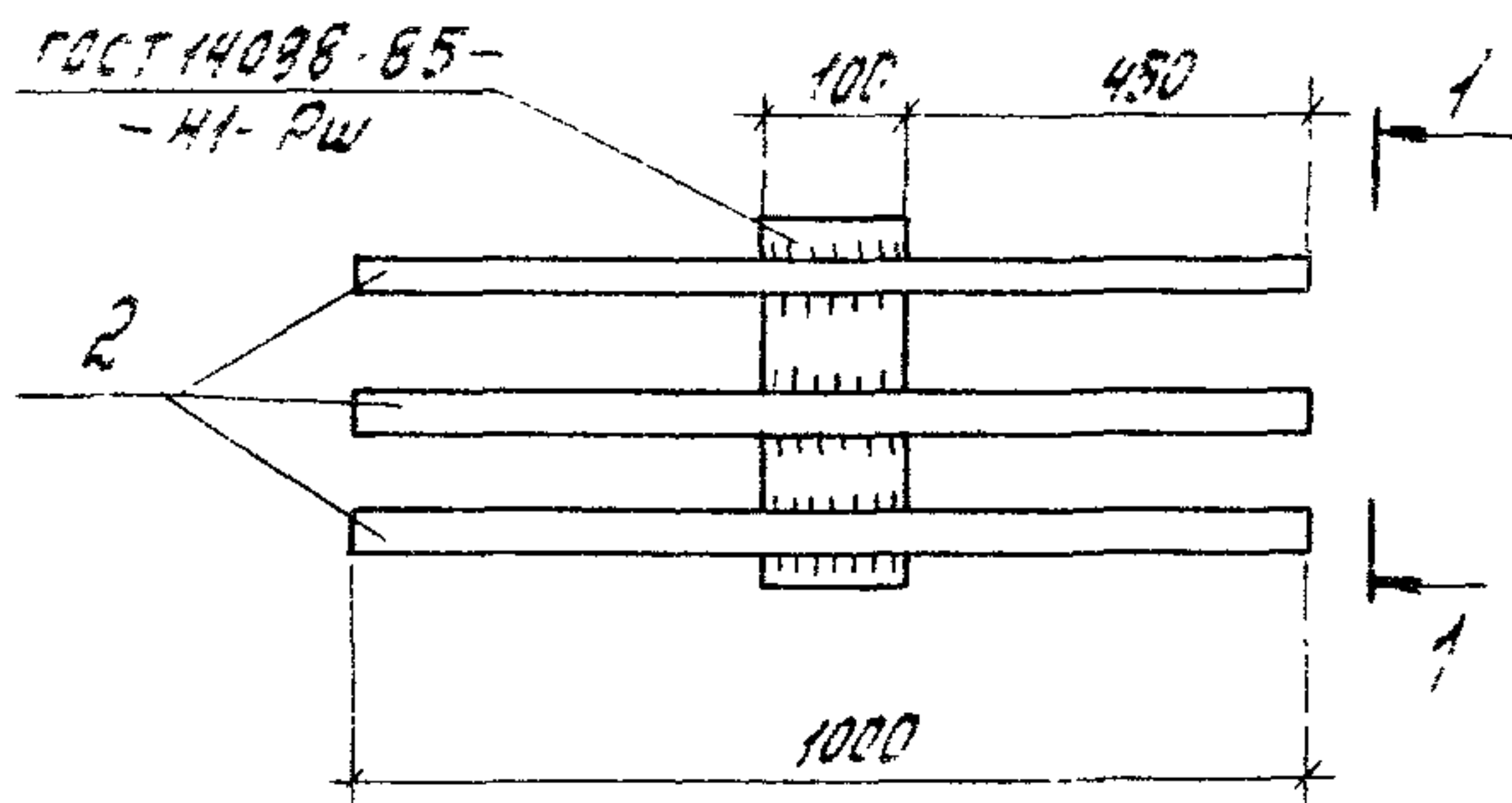
Марка изделия	Поз.	Наименование	Кол.	Масса ед., кг	Масса изделия, кг
МН11	1	-22x240, R=310	1	12.8	55.4
	2	Ф40А III, R=720	6	7.1	
МН12	1	-22x240, R=310	1	12.8	47.6
	2	Ф36А III, R=720	6	5.8	
МН13	1	-22x240, R=310	1	12.8	48.3
	2	Ф40А III, R=720	5	7.1	
МН14	1	-22x240, R=310	1	12.8	41.8
	2	Ф36А III, R=720	5	5.8	
МН15	1	-22x240, R=310	1	12.8	41.2
	2	Ф40А III, R=720	4	7.1	
МН16	1	-22x240, R=310	1	12.8	36.0
	2	Ф36А III, R=720	4	5.8	

1. Арматура класса А-III по ГОСТ 5781-82  
2. Сталь листовая по ГОСТ 19903-74

ЦНЦПРОМЗДАНИИ

Разработчик	Коробкова	Рассчитан	Ягодкин	Проверен	Тарабина	1.420 1-200. 1-5-12		
И.контр.	Трахтенберг	Изделие закладное МН11... МН16			Статус	Лист	Листов	ЦНЦПРОМЗДАНИИ



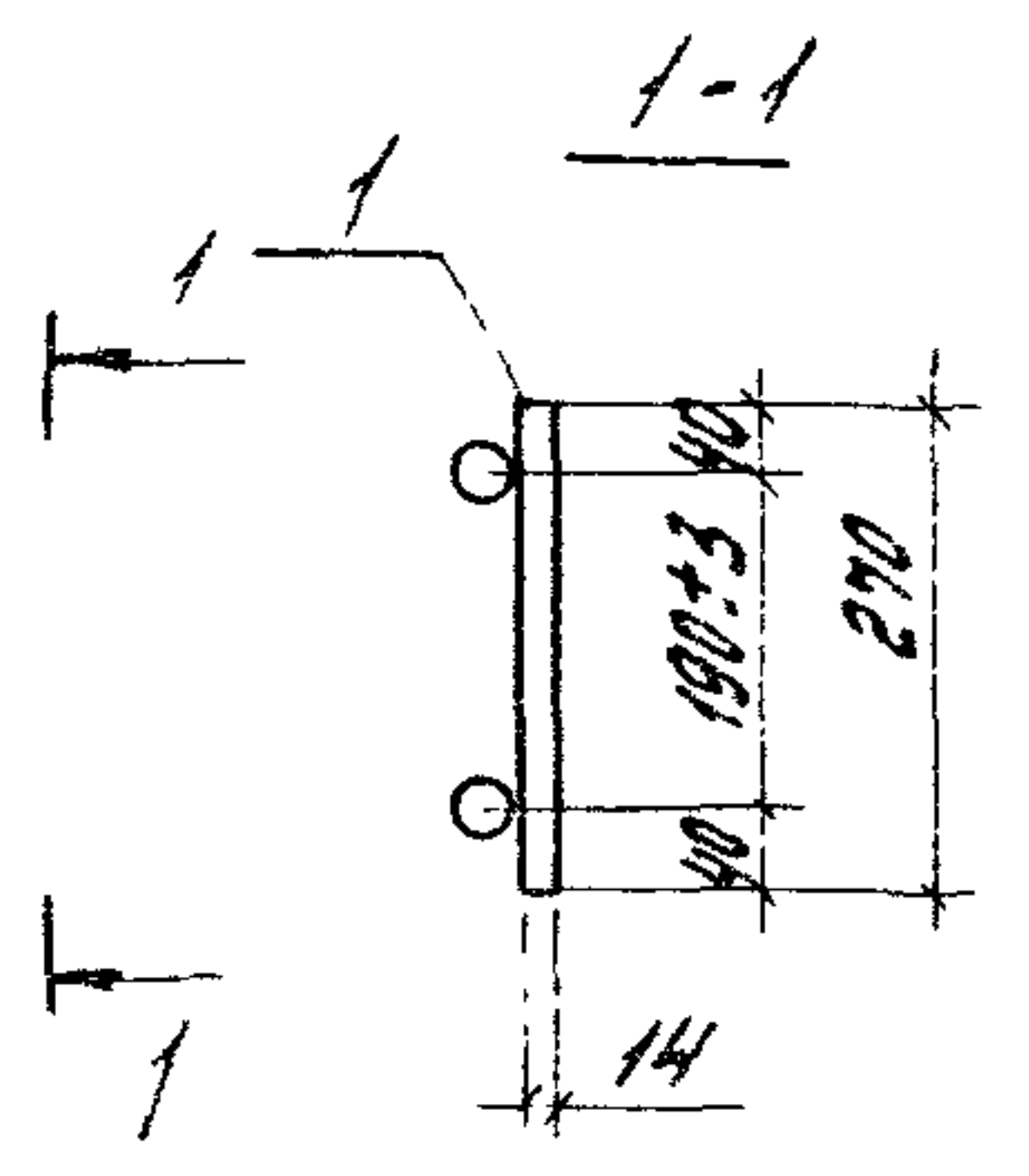
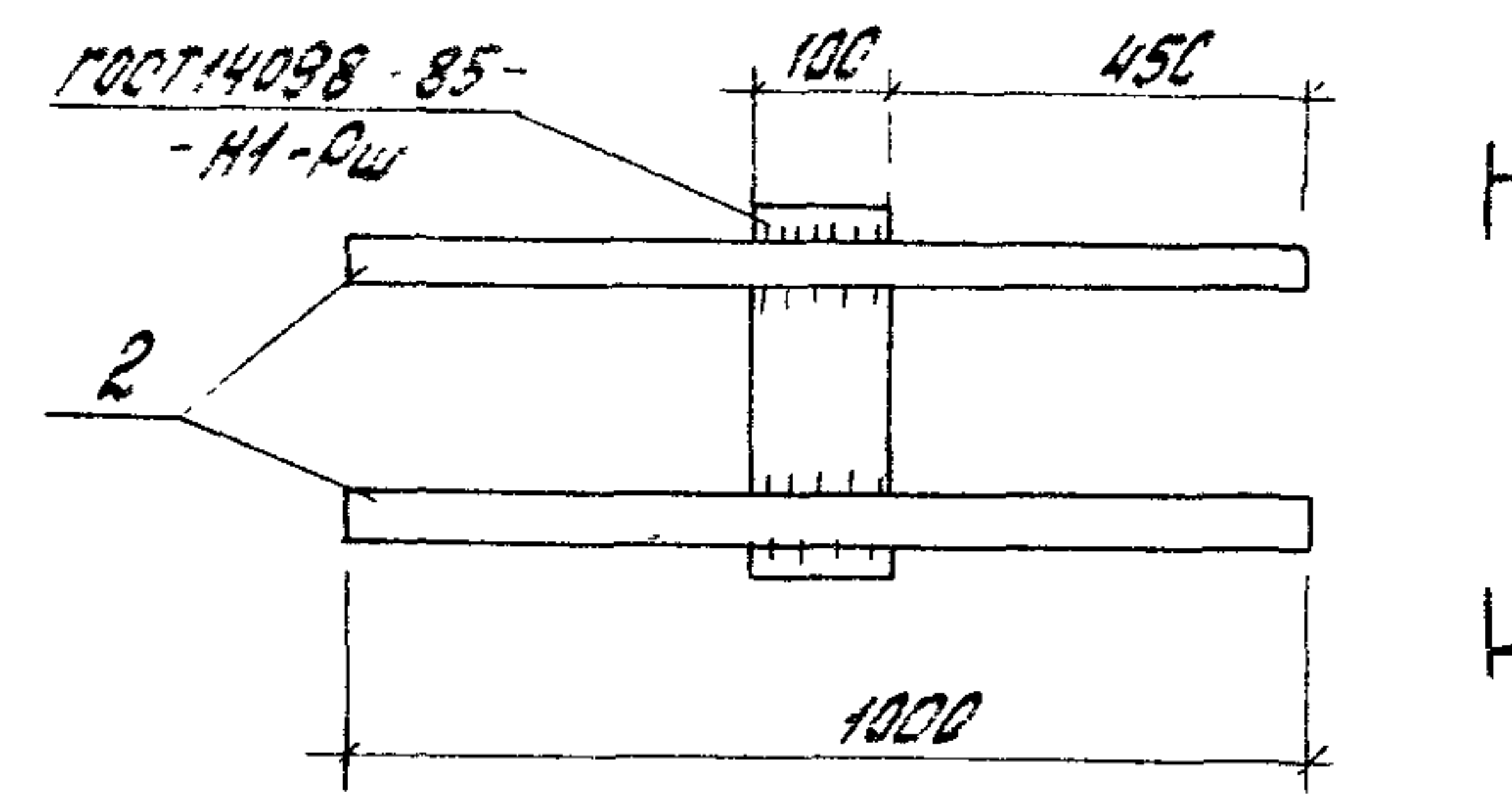


Модель изделия	Поз	Наименование	Кол.	Масса ед., кг	Масса изделия, кг
МН17	1	-14x100, e=270	1	3,0	32,7
	2	φ40 А II, e=1000	3	9,9	
МН18	1	-14x100, e=270	1	3,0	27,0
	2	φ36 А II, e=1000	3	8,0	

1. Арматура класса А-II по ГОСТ 5781-82.  
2. Сталь листовая по ГОСТ 19903-74.

Разработано: [blank]  
 Проверено: [blank]  
 Утверждено: [blank]

Разработано	Коробков	Проверено	Тарасов	Утверждено	Михайлов	1420.1-200.1-5-13	Стандия	Лист	Листов
Эскизы	Расчет	Проверка	Тарасов	Михайлов			Р	1	1
Изделие закладное МН17, МН18						ЦНИИПРОМЗДАНИИ			
Н.Контр.	Трахтенберг								



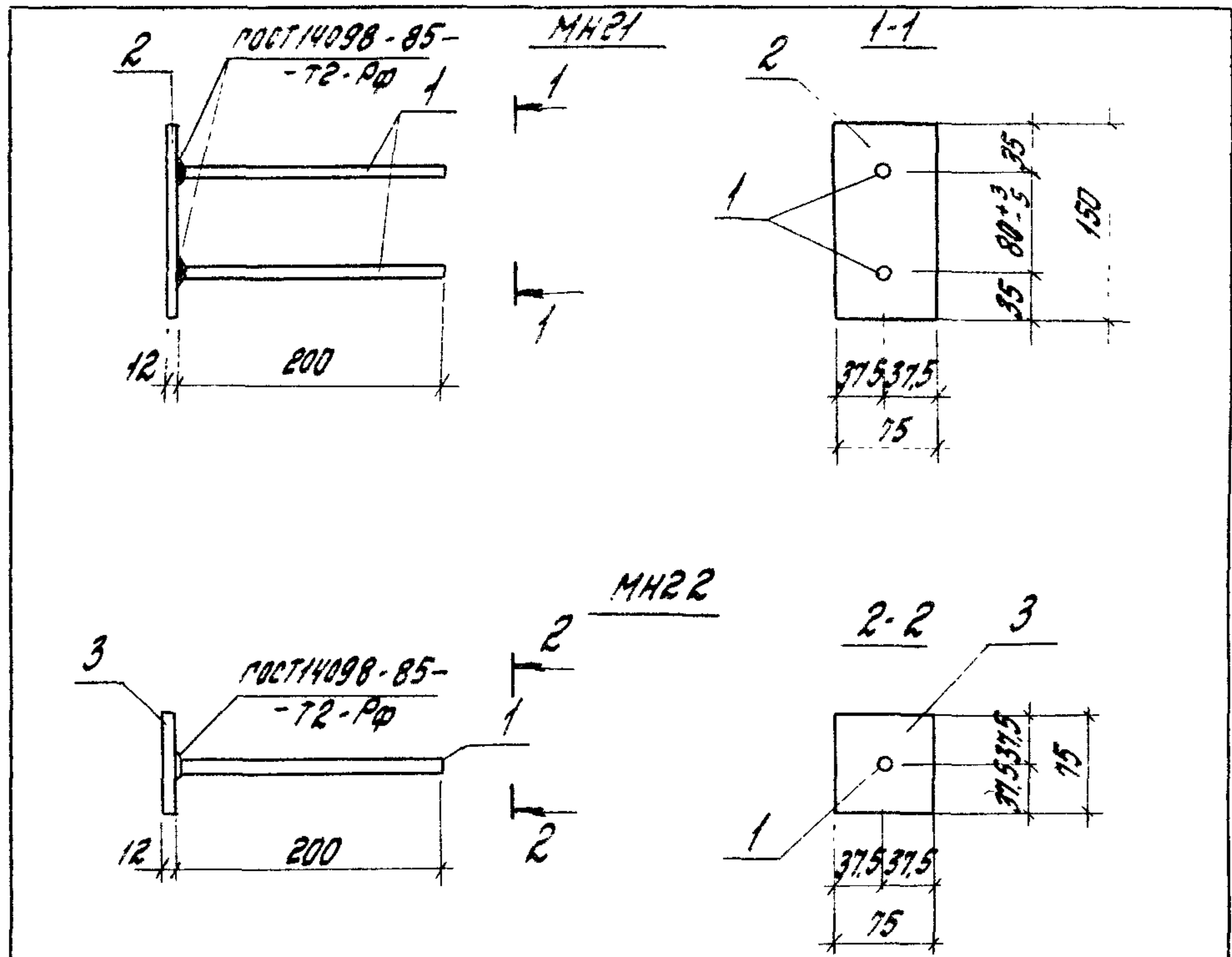
Модель изделия	Поз	Наименование	Кол.	Масса ед., кг	Масса изделия, кг
МН19	1	-14x100, e=270	1	3,0	22,8
	2	φ40 А II, e=1000	2	9,9	
МН20	1	-14x100, e=270	1	3,0	19,0
	2	φ36 А II, e=1000	2	8,0	

1. Арматура класса А-II по ГОСТ 5781-82.  
2. Сталь листовая по ГОСТ 19903-74.

Разработано: [blank]  
 Проверено: [blank]  
 Утверждено: [blank]

Разработано	Коробков	Проверено	Тарасов	Утверждено	Михайлов	1420.1-200.1-5-14	Стандия	Лист	Листов
Эскизы	Расчет	Проверка	Тарасов	Михайлов			Р	1	1
Изделие закладное МН19, МН20						ЦНИИПРОМЗДАНИИ			
Н.Контр.	Трахтенберг								

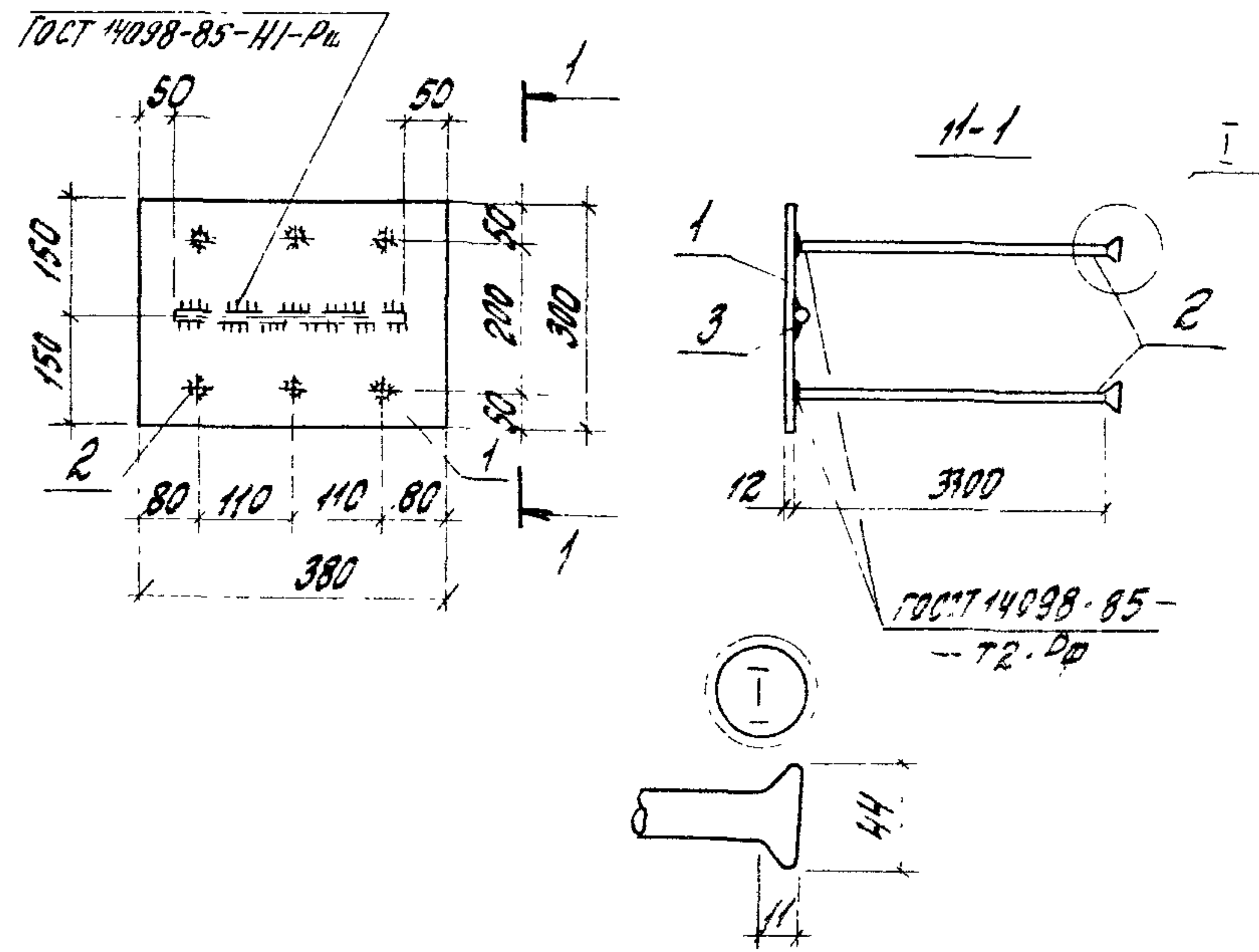




Марка изделия	Поз.	Наименование	кол.	Масса ед., кг	Масса изделия, кг
МН21	1	φ16 А III, l = 200	2	0,3	1,7
	2	-12 x 75, l = 150	1	1,1	
МН22	1	φ16 А III, l = 200	1	0,3	0,8
	3	-12 x 75, l = 75	1	0,5	

1. Арматура класса А III по ГОСТ 5781-82.
2. Сталь листовая по ГОСТ 19903-74.

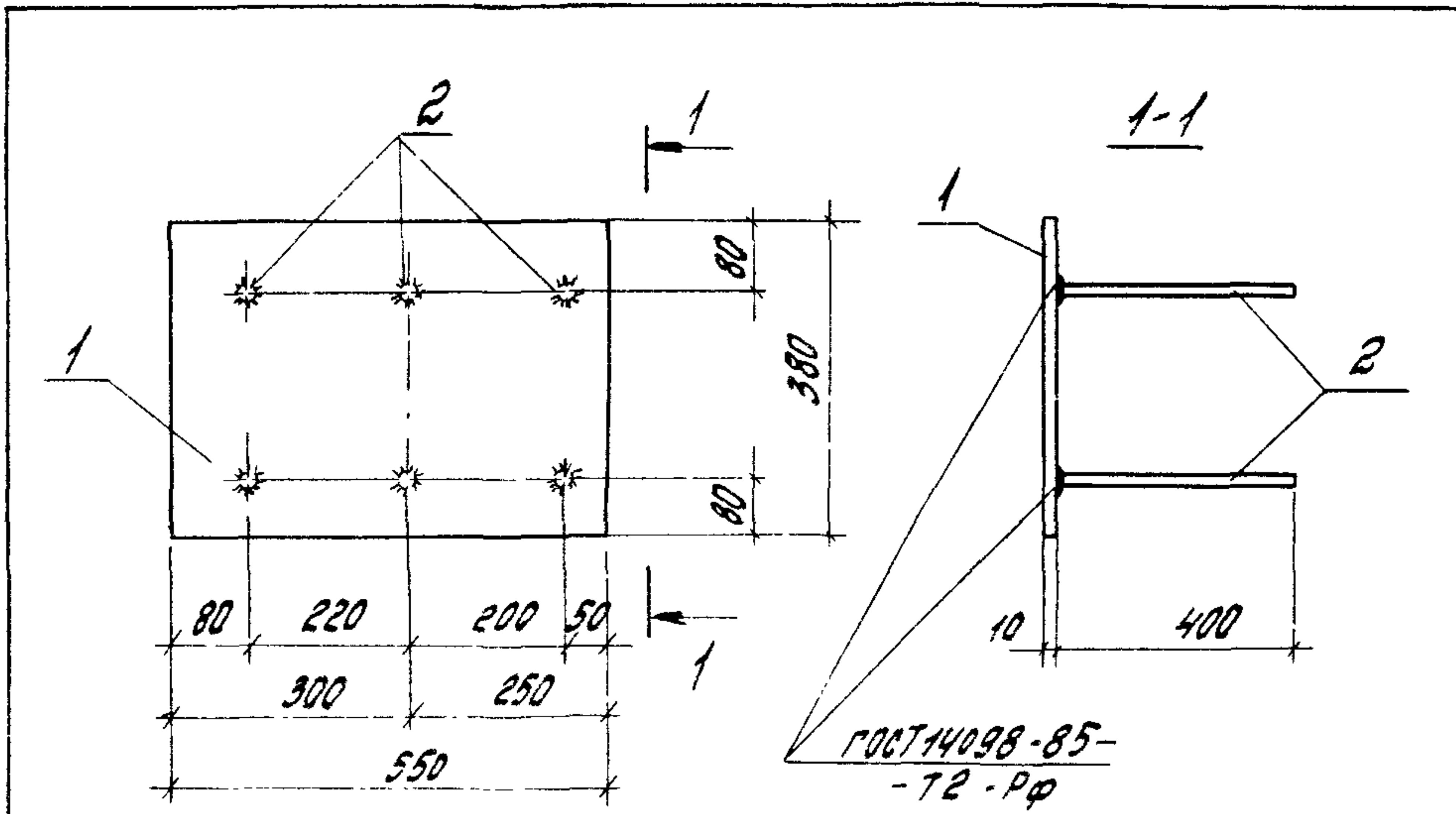
Разраб. Коробкова	Коробкова	13.12.15	1.420.1-200.1-5-15	Стандия	Лист	Листов	1
Рассчит. Ягодкин	Ягодкин						
Провер. Тараскина	Тараскина						
Изделие закладное			ЦНИИПРОМЗДАНИИ				
МН21, МН22							
Н.контр. Тростенгер	Тростенгер	30.12.15					



Марка изделия	Поз.	Наименование	кол.	Масса ед., кг	Масса изделия, кг
МН23	1	-12 x 300, l = 380	1	10,7	17,1
	2	φ22 А III, l = 330	6	1,0	
	3	φ16 А III, l = 280	1	0,4	

1. Арматура класса А III по ГОСТ 5781-82
2. Сталь листовая по ГОСТ 19903-74.

Разраб. Коробкова	Коробкова	13.12.15	1.420.1-200.1-5-16	Стандия	Лист	Листов	1
Рассчит. Ягодкин	Ягодкин						
Провер. Тараскина	Тараскина						
Изделие закладное			ЦНИИПРОМЗДАНИИ				
МН23							
Н.контр. Тростенгер	Тростенгер	30.12.15					



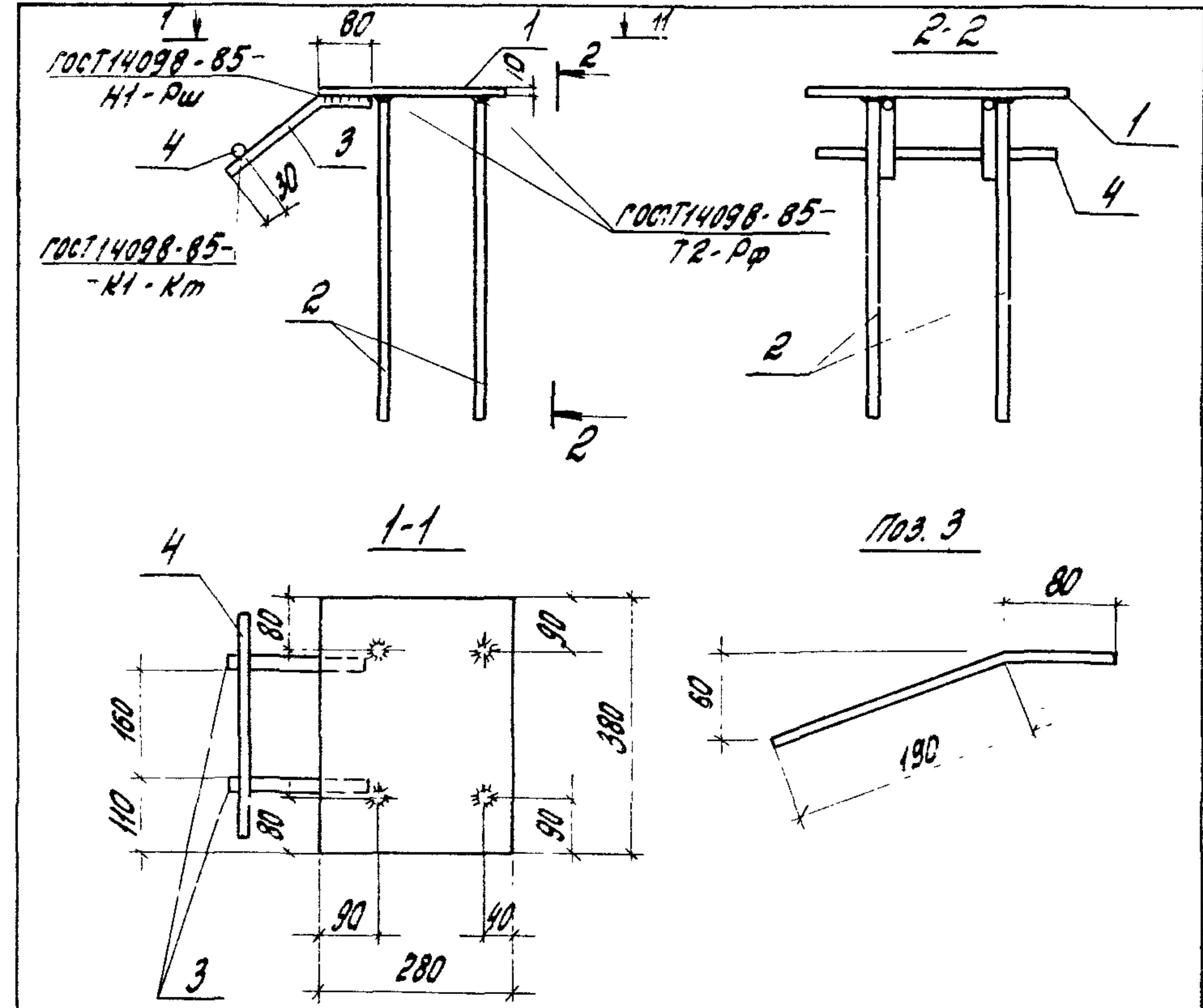
Марка изделия	Поз.	Наименование	кол.	Масса ед., кг	Масса изделия, кг
МН24	1	-10 x 380, $\rho = 550$	1	16,4	21,2
	2	$\Phi 18 \text{ A-III}, \rho = 400$	6	0,8	

1. Арматура класса А-III по ГОСТ 5781-82
2. Сталь листовая по ГОСТ 19903-74.

Разработано: В.М.И.И.И.  
 Проверено: Т.М.И.И.И.  
 Исполнено: Т.М.И.И.И.

Разработ	Коробкова	Т.М.И.И.И.	1.420.1-200.1-5-17
Расчет	Ягодкин	Т.М.И.И.И.	
Провер.	Тарабина	Т.М.И.И.И.	
И.контр.			И.контр.

Изделие закладное  
МН24  
ЦНИИПРОМЗДАНИИ



Марка изделия	Поз.	Наименование	кол.	Масса ед., кг	Масса изделия, кг
МН25	1	-10 x 280 $\rho = 380$	1	8,4	14,1
	2	$\Phi 18 \text{ A-III} \rho = 500$	4	1,0	
	3	$\Phi 18 \text{ A-III} \rho = 270$	2	0,5	
	4	$\Phi 18 \text{ A-I}, \rho = 350$	1	0,7	

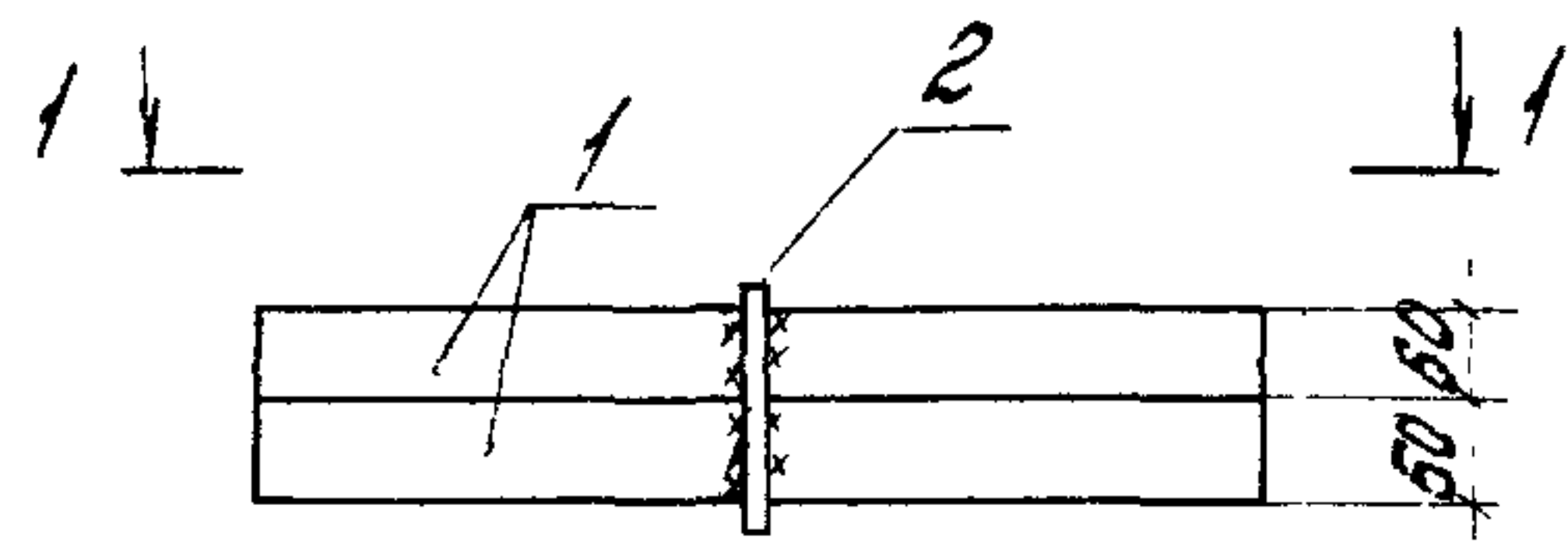
1. Арматура классов А-I и А-III по ГОСТ 5781-82.
2. Сталь листовая по ГОСТ 19903-74.

Разработано: В.М.И.И.И.  
 Проверено: Т.М.И.И.И.  
 Исполнено: Т.М.И.И.И.

Разработ	Коробкова	Т.М.И.И.И.	1.420.1-200.1-5-18
Расчет	Ягодкин	Т.М.И.И.И.	
Провер.	Тарабина	Т.М.И.И.И.	
И.контр.			И.контр.

Изделие закладное  
МН25  
ЦНИИПРОМЗДАНИИ

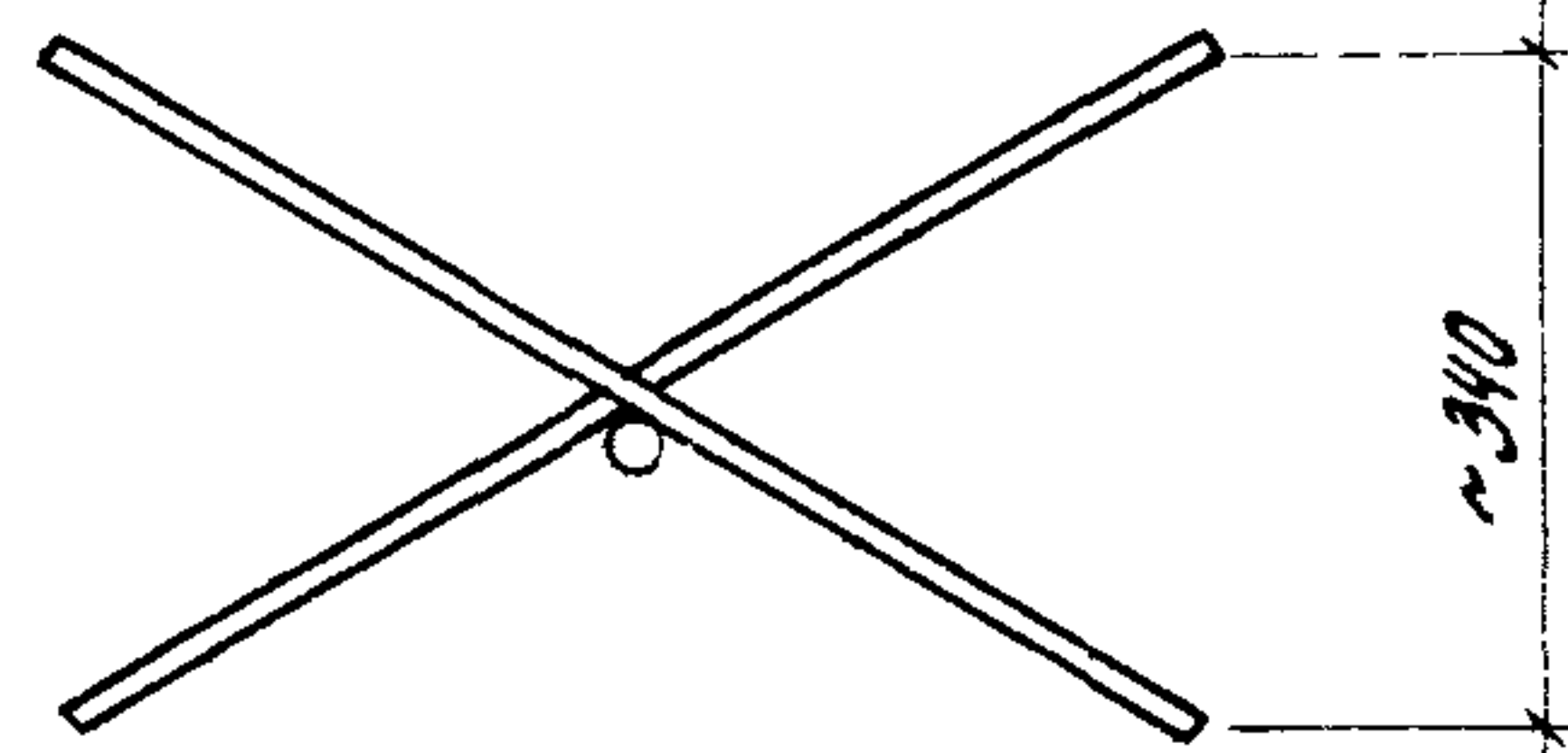




ГОСТ 14093-85-1

-М1-РШ

1-1



Марка изделия	Поз.	Наименование	кол.	Масса ед., кг	Масса изделия, кг
МН26	1	- 6x60, l=640	2	1,8	3,7
	2	Ф10, А1, l=150	1	0,1	

1. Арматура класса А1 по ГОСТ 5781-82  
2. Сталь листовая по ГОСТ 19903-74.

Разраб. Коробкова  
Расчит. Ягодкин  
Провер. Тарадина

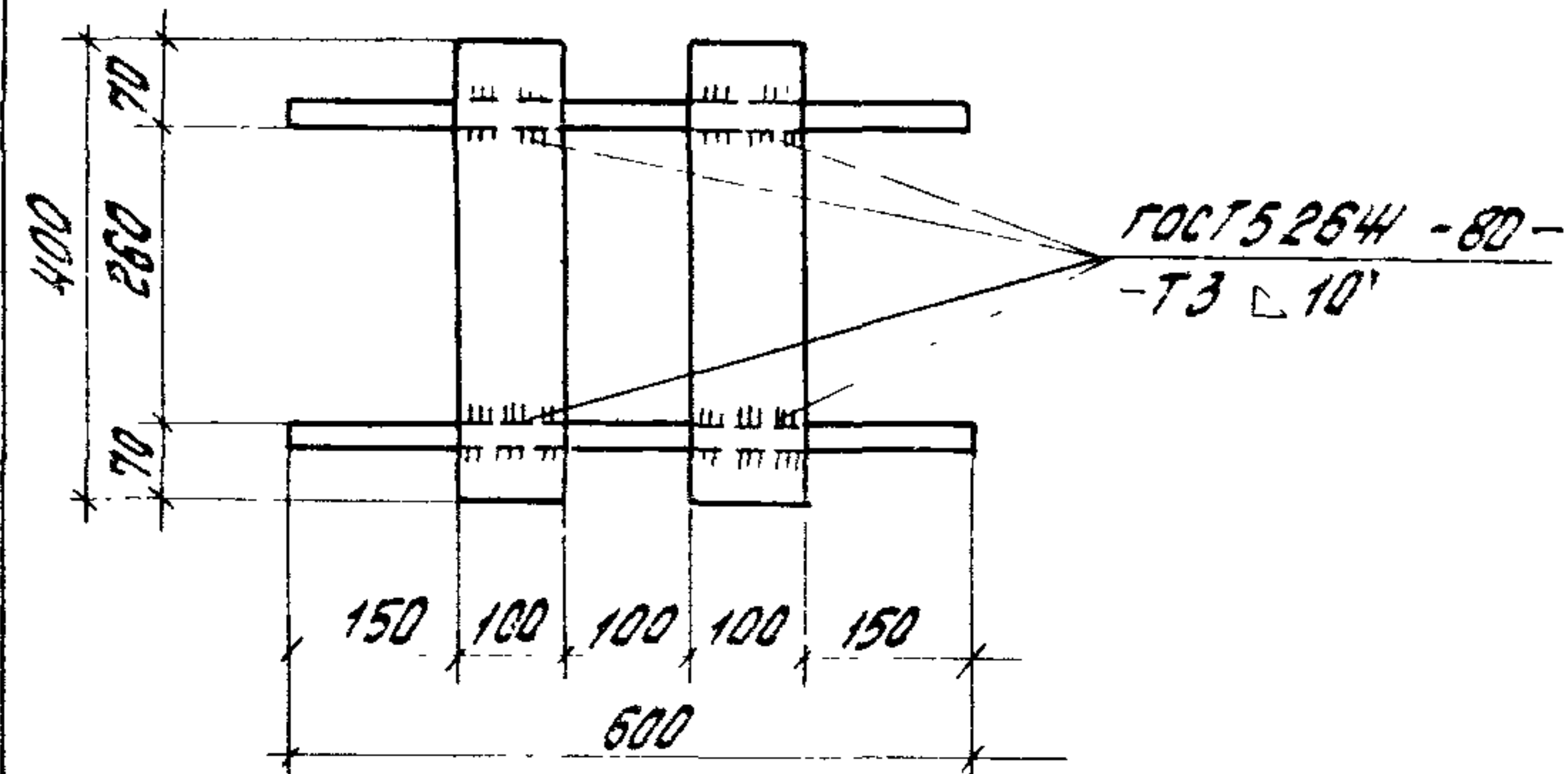
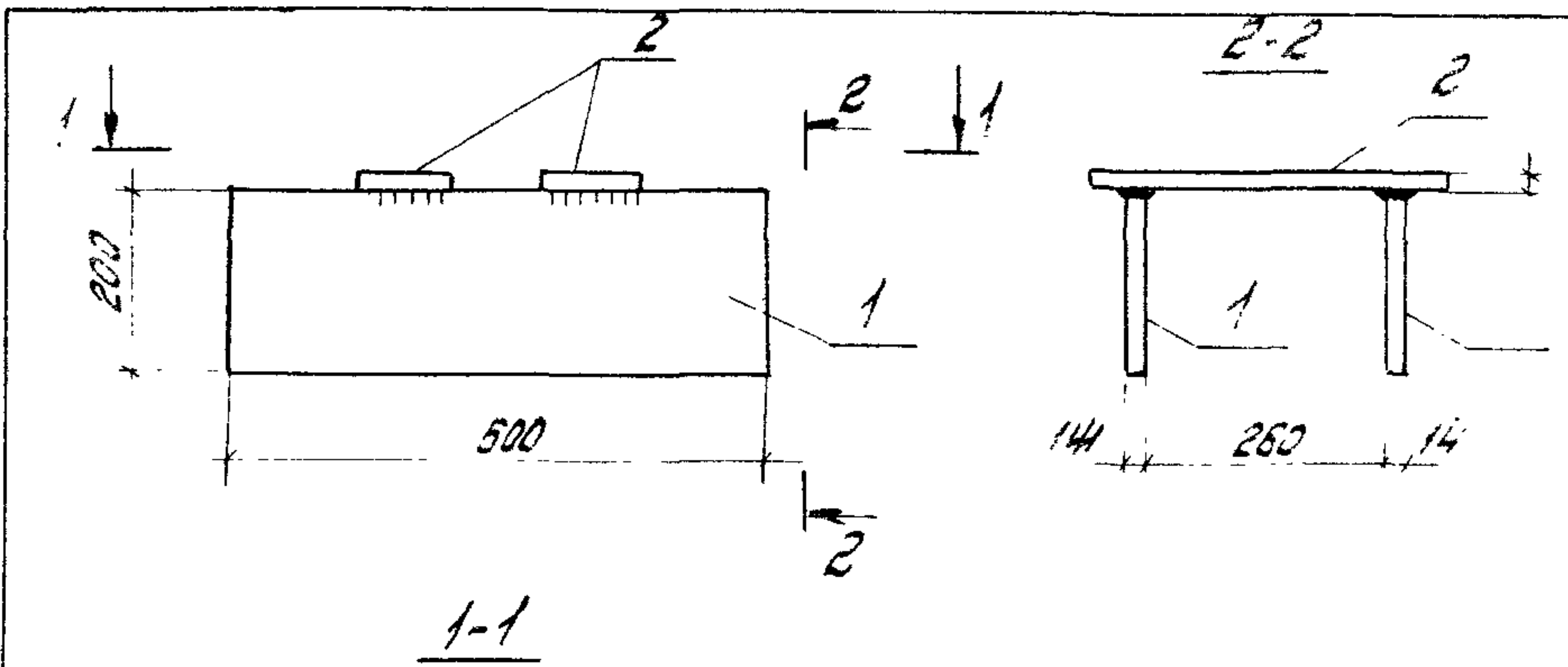
Вед. В.И.  
Мабак

1.420.1-200.1-5-19

Изделие закладное  
МН26

Стандия лист лист  
Р 1  
ЦНИИПРОМЗДАНИИ

Н.контр. Трахтенгерц



Марка изделия	Поз.	Наименование	кол.	Масса ед., кг	Масса изделия, кг
МН27	1	- 14x200, l=6010	2	13,2	35,2
	2	- 14x100, l=400	2	1,4	

Сталь листовая по ГОСТ 19903-74

Разраб. Коробкова  
Расчит. Ягодкин  
Провер. Тарадина

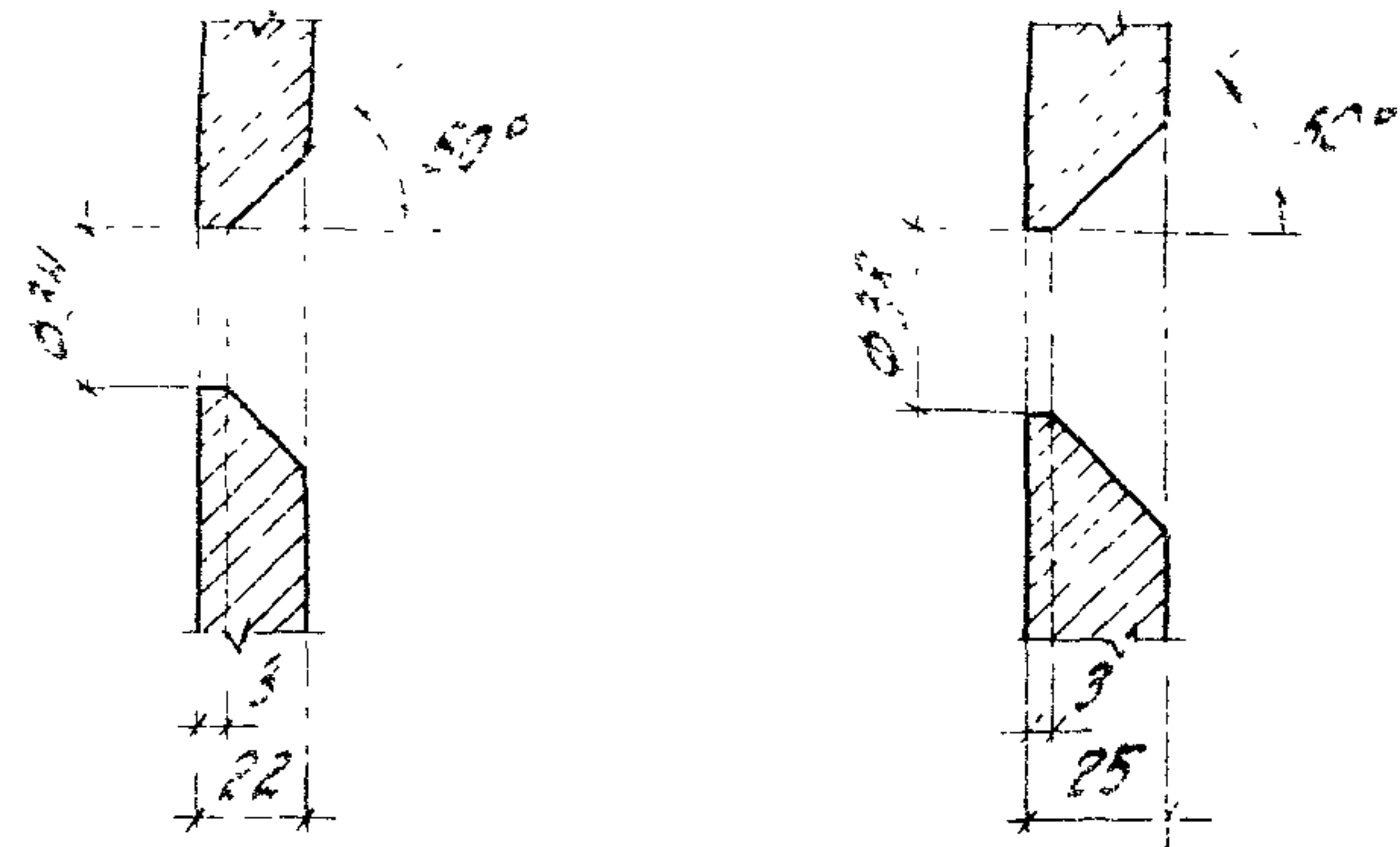
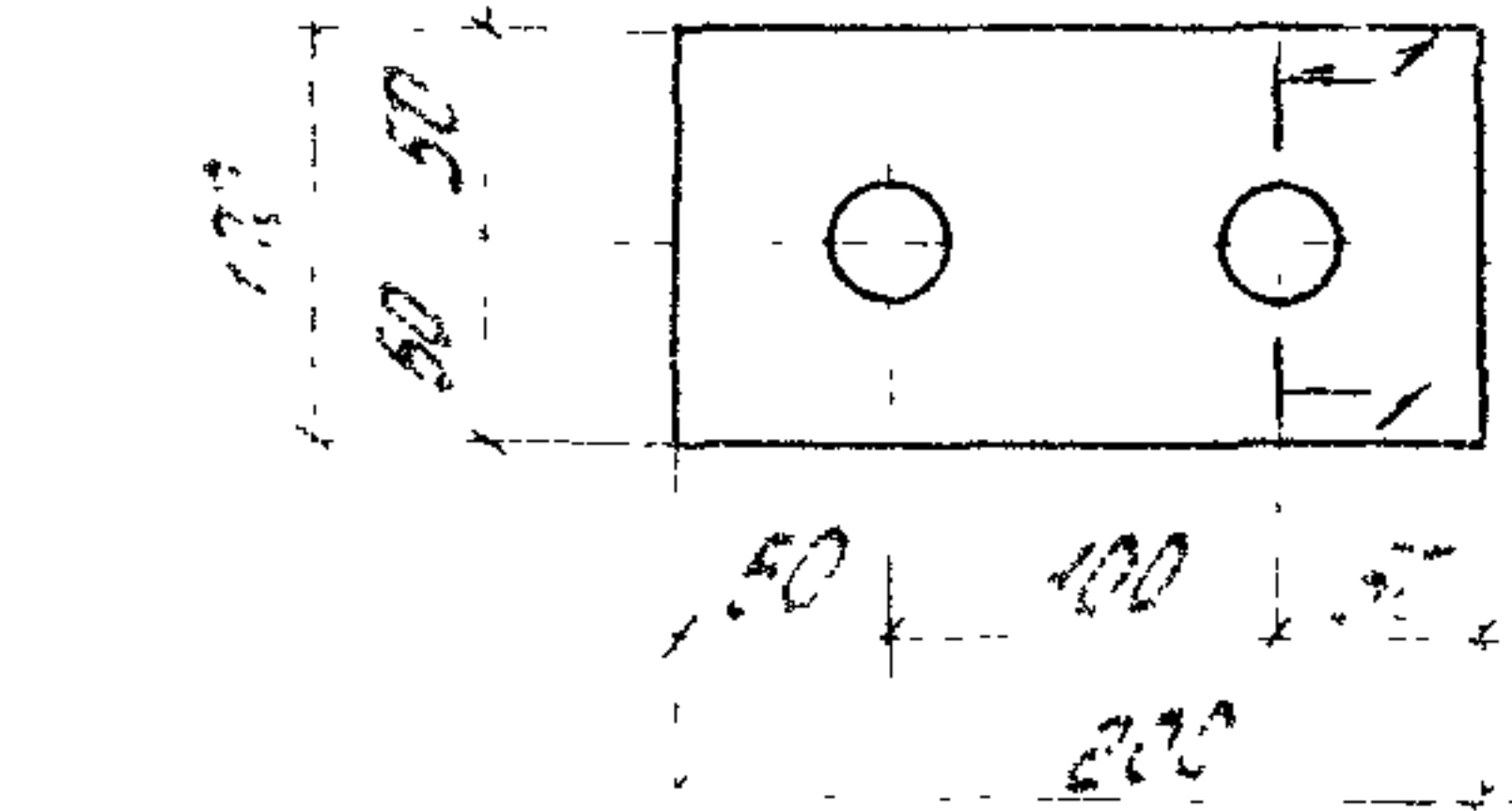
Вед. В.И.  
Мабак

1.420.1-200.1-5-20

Изделие закладное  
МН27

Стандия лист лист  
Р 1  
ЦНИИПРОМЗДАНИИ

Н.контр. Трахтенгерц



Материал	Наименование	Диаметр отв., мм	Масса 103 кг
МН28	- 22 x 100, e = 200	33	3,5
МН29	- 25 x 100, e = 200	37	3,9

Сталь листовая по ГОСТ 19903-74.

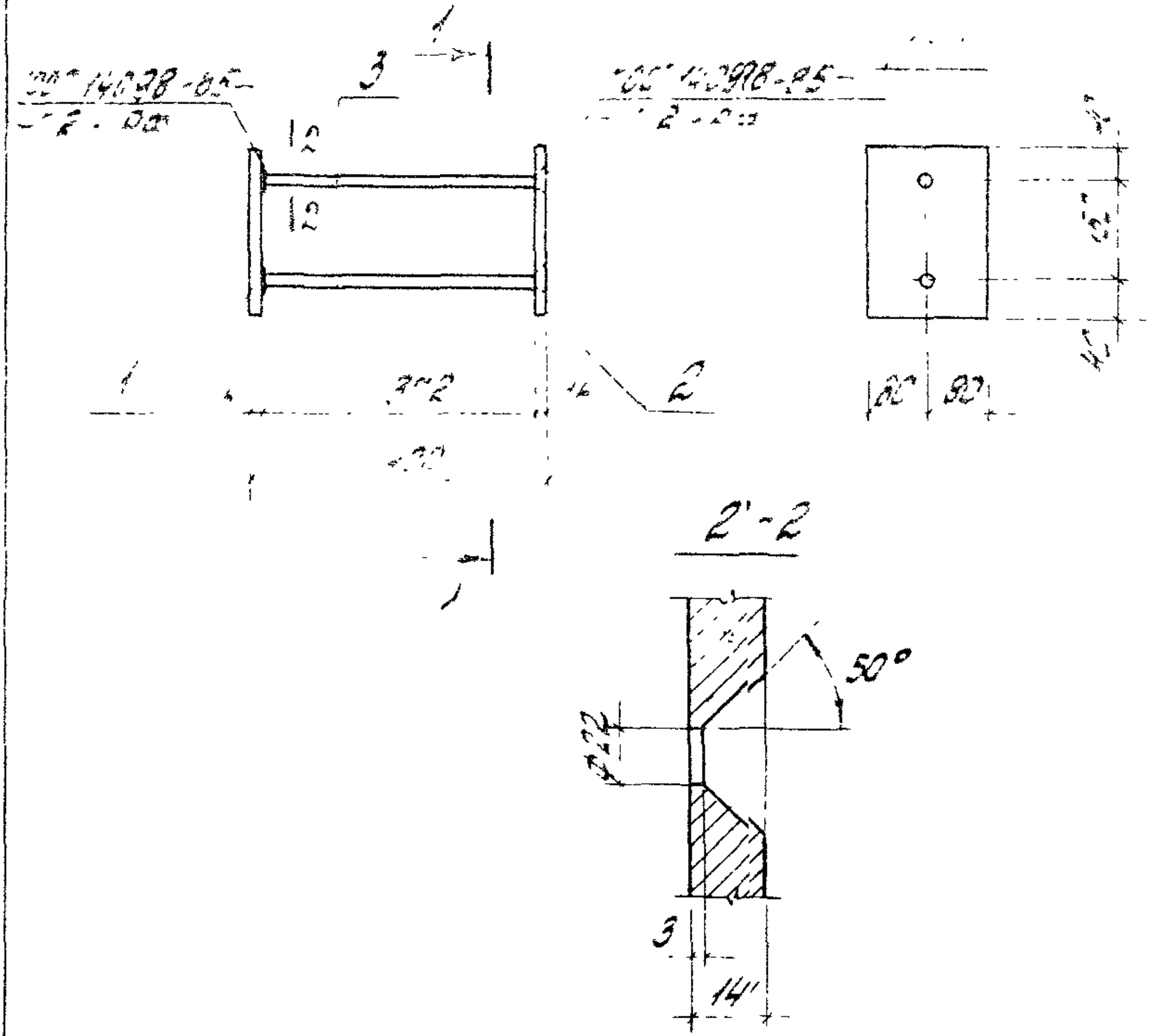
Цикл № 001

Разработ	Коробков	Инж. В. В.
Расчит	Ягодкин	Инж. В. В.
Провер	Тарасова	Инж. М. В.
Н. контр.	Траштенгерц	Инж. С. В.

1. 420.1-200.1-5-21

Изделие замкнутое  
МН28, МН29

Сталь	Лист	Листов
Р		1
ЦНИШПРОМЗДАНИИ		



Материал изделия	Мат.	Наименование	кол.	Масса ед., кг	Масса изделия кг
МН30	1	- 14 x 160, e = 230	1	4,0	10,0
	2	- 14 x 160, e = 230	1	4,0	
	3	Ф 20.А III, e = 386	2	1,0	

1. Арматура класса А-III по ГОСТ 5781-82.
2. Сталь листовая по ГОСТ 19903-74.

Цикл № 001

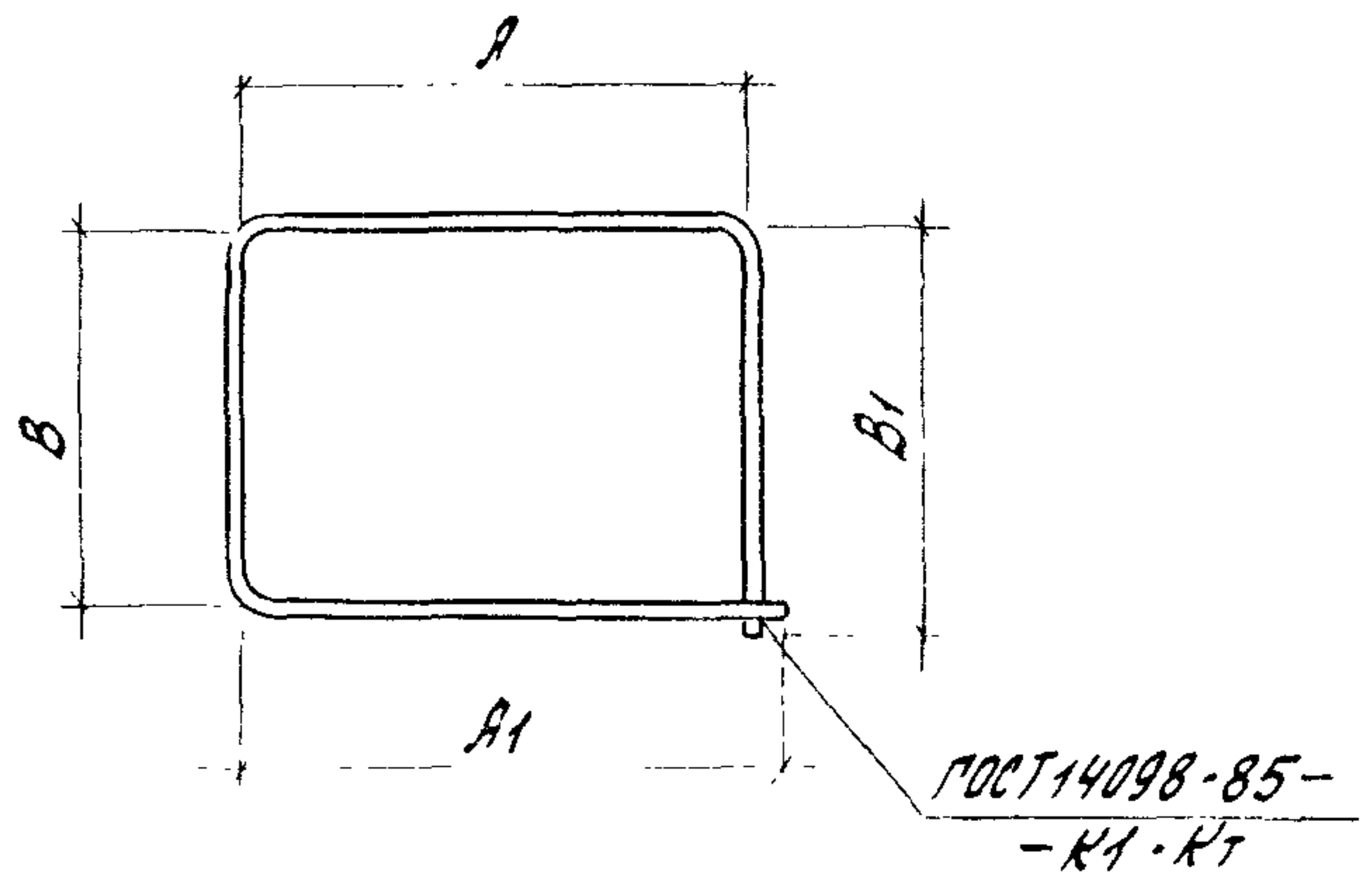
Разработ	Коробков	Инж. В. В.
Расчит	Ягодкин	Инж. В. В.
Провер	Тарасова	Инж. М. В.
Н. контр.	Траштенгерц	Инж. С. В.

1. 420.1-200.1-5-22

Изделие замкнутое  
МН30

Сталь	Лист	Листов
Р		1
ЦНИШПРОМЗДАНИИ		

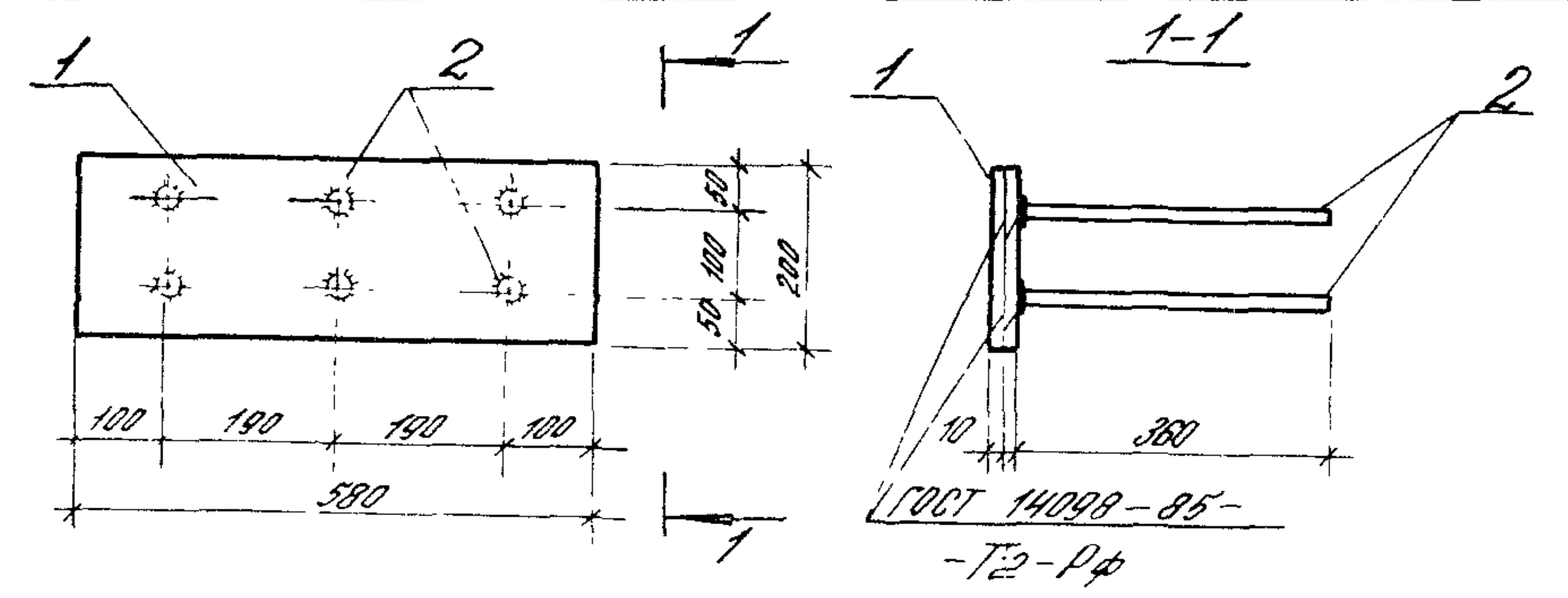




поз.	Наименование	Масса поз. кг	размеры, мм			
			A	A <sub>1</sub>	B	B <sub>1</sub>
13	φ 8 A I, ρ = 1780	0,7	535	555	335	355
	φ 10 A I, ρ = 1820	1,1	545	565	345	365

Арматура класса A I по ГОСТ 5781-82.

Разраб.	Коробкова	Спр.		1.420.1-200.1-5-23
Расчит.	Ягодкин	ПЗ		
Провер.	Тарадина	ПЗ		
				поз. 13
				Станд. лист 1
				ЦНИИПРОМЗДАНИЙ
Н. контр.	Трахтенгерц			



Марка изделия	Поз	Наименование	Кол	Масса ед. кг	Масса изделия, кг
МНЗ1	1	- 10 × 200, l = 580	1	9,1	10,9
	2	φ 12 A III, l = 360	6	0,3	

- 1 Арматура класса A III по ГОСТ 5781-82.
- 2 Сталь листовая по ГОСТ 19903-74

Разраб.	Ковтнюк	Спр.		1420.1-200.1-5-24
Расчит.	Шорина	ПЗ		
Провер.	Ягодкин	ПЗ		
				Изделие закладное
				МНЗ1
				Станд. лист 1
				ЦНИИПРОМЗДАНИЙ
Н. контр.	Ягодкин	ПЗ		

ЦНИИПРОМЗДАНИЙ

ЦНИИПРОМЗДАНИЙ