

ТИПОВЫЕ КОНСТРУКЦИИ, ИЗДЕЛИЯ И УЗЛЫ ЗДАНИЙ И СООРУЖЕНИЙ

СЕРИЯ 3.006.1-2/82

СБОРНЫЕ ЖЕЛЕЗОБЕТОННЫЕ  
КАНАЛЫ И ТОННЕЛИ ИЗ  
ЛОТКОВЫХ ЭЛЕМЕНТОВ

ВЫПУСК 1-4

ПЛИТЫ. ОПОРНЫЕ ПОДУШКИ.  
АРМАТУРНЫЕ И ЗАКЛАДНЫЕ ИЗДЕЛИЯ.  
РАБОЧИЕ ЧЕРТЕЖИ

20007 - 04

ЦЕНА 0-80

ЦЕНТРАЛЬНЫЙ ИНСТИТУТ ТИПОВОГО ПРОЕКТИРОВАНИЯ  
ГОССТРОЯ СССР

Москва, А-445, Смольная ул., 22

Сдано в печать

VIII 1987 года

Заказ № 9023

Тираж 2930 экз.

ТИПОВЫЕ КОНСТРУКЦИИ, ИЗДЕЛИЯ И УЗЛЫ ЗДАНИЙ И СООРУЖЕНИЙ

СЕРИЯ 3.006.1 -2/82

СБОРНЫЕ ЖЕЛЕЗОБЕТОННЫЕ  
КАНАЛЫ И ТОННЕЛИ ИЗ  
ЛОТКОВЫХ ЭЛЕМЕНТОВ

ВЫПУСК 1-4

ПЛИТЫ. ОПОРНЫЕ ПОДУШКИ.  
АРМАТУРНЫЕ И ЗАКЛАДНЫЕ ИЗДЕЛИЯ.  
РАБОЧИЕ ЧЕРТЕЖИ

РАЗРАБОТАНЫ ИНСТИТУТОМ

ХАРЬКОВСКИЙ ПРОМСТРОЙНИИПРОЕКТ

ГЛАВНЫЙ ИНЖЕНЕР ИНСТИТУТА

ДОВГИЯ Н.Ф.

ГЛАВНЫЙ ИНЖЕНЕР ПРОЕКТА

МОНИН А.М.

ПРИ УЧАСТИИ НИИЖБ ГОССТРОЯ СССР

ЗАМ.ДИРЕКТОРА ИНСТИТУТА

КОРОВИН Н.Н.

УТВЕРЖДЕНЫ ГОССТРОЕМ СССР,  
ПОСТАНОВЛЕНИЕ  
ОТ 05.09.1984 г. №157.

ВВЕДЕНЫ В ДЕЙСТВИЕ  
С 01.01.1985 г.

ОБОЗНАЧЕНИЕ	НАИМЕНОВАНИЕ	Стр.
3.006.1-2/82.1-4-00.0 ТО	ТЕХНИЧЕСКОЕ ОПИСАНИЕ	4
3.006.1-2/82.1-4-01.0	СЕТКА С1-1; С1-2	6
3.006.1-2/82.1-4-01.0 СБ	СЕТКА С1-1; С1-2	
	СБОРОЧНЫЙ ЧЕРТЁЖ	7
3.006.1-2/82.1-4-02.0	СЕТКА С1-3... С1-10	8
3.006.1-2/82.1-4-02.0 СБ	СЕТКА С1-3... С1-10	
	СБОРОЧНЫЙ ЧЕРТЁЖ	11
3.006.1-2/82.1-4-03.0	СЕТКА С1-11... С1-18	13
3.006.1-2/82.1-4-03.0 СБ	СЕТКА С1-11... С1-18	
	СБОРОЧНЫЙ ЧЕРТЁЖ	16
3.006.1-2/82.1-4-04.0	СЕТКА С2-1... С2-10	18
3.006.1-2/82.1-4-04.0 СБ	СЕТКА С2-1... С2-10	
	СБОРОЧНЫЙ ЧЕРТЁЖ	20
3.006.1-2/82.1-4-05.0	СЕТКА С3-1... С3-10	21
3.006.1-2/82.1-4-05.0 СБ	СЕТКА С3-1... С3-10	
	СБОРОЧНЫЙ ЧЕРТЁЖ	23
3.006.1-2/82.1-4-06.0	СЕТКА С4-1... С4-10	24
3.006.1-2/82.1-4-06.0 СБ	СЕТКА С4-1... С4-10	
	СБОРОЧНЫЙ ЧЕРТЁЖ	26
3.006.1-2/82.1-4-07.0	СЕТКА С5-1... С5-7	27
3.006.1-2/82.1-4-07.0 СБ	СЕТКА С5-1... С5-7	
	СБОРОЧНЫЙ ЧЕРТЁЖ	28
3.006.1-2/82.1-4-08.0	КАРКАС ПЛОСКИЙ КР1... КР5	29

Имя, Подпись и дата

Изнач. отд.	Бродский	
И. контр.	Утянцев	
Гл. констр.	Коротецкий	
Ст. инж.	Утянцев	
Исполнит.	Литвинова	
Проверил	Утянцев	

3.006.1-2/82.1-4-00.0

СОДЕРЖАНИЕ

Страница	Лист	Листов
Р	1	2

ГОССТРОЙ СССР  
ХАРЬКОВСКИЙ  
ПРОМСТРОЙНИИПРОЕК

ОБОЗНАЧЕНИЕ	НАИМЕНОВАНИЕ	Стр.
3.006.1-2/82.1-4-08.0СБ	КАРКАС ПЛОСКИЙ КР1... КР5	
	СБОРОЧНЫЙ ЧЕРТЁЖ	31
3.006.1-2/82.1-4-09.0	ИЗДЕЛИЕ ЗАКЛАДНОЕ М1... М4	32
3.006.1-2/82.1-4-09.0СБ	ИЗДЕЛИЕ ЗАКЛАДНОЕ М1... М4	
	СБОРОЧНЫЙ ЧЕРТЁЖ	33
3.006.1-2/82.1-4-10.0	ИЗДЕЛИЕ ЗАКЛАДНОЕ М5, М6	34
3.006.1-2/82.1-4-10.0СБ	ИЗДЕЛИЕ ЗАКЛАДНОЕ М5, М6	
	СБОРОЧНЫЙ ЧЕРТЁЖ	35
3.006.1-2/82.1-4-00.1	СТЕРЖЕНЬ АРМАТУРНЫЙ	36
3.006.1-2/82.1-4-00.2	ПЛАСТИНА	40

3.006.1-2/82.1-4-00.0	Итого
	2

# 1. ОБЩАЯ ЧАСТЬ.

1.1. Настоящий выпуск серии 3.006.1-2/82 содержит рабочие чертежи арматурных и закладных изделий плит и опорных подушек.

Состав серии и материалы для проектирования каналов и тоннелей приведены в выпуске 0, рабочие чертежи плит и опорных подушек в выпуске 1-2.

1.2. В серии принято условное обозначение сеток, например, С1-8-2. Буква „С“ обозначает вид изделия (сетка). Цифра после буквы определяет тип конструкции, в которой применена сетка. (1 - плита марки „П“; 2,3 - плита марки „ПТ“; 4 - плоская подкладка; 5 - опорная подушка марки „ОП“), цифра после первого тире указывает порядковый номер сетки данного типа, цифра после второго тире - вариант исполнения сетки данного типа, отличающийся от основного диаметром или шагом арматуры.

Инв. № подл. Подпись и дата Взам. инв. №

Лич. отд.	Бродский	<i>[Signature]</i>	
Н. контр.	Коротецкий	<i>[Signature]</i>	
Гл. констр.	Коротецкий	<i>[Signature]</i>	
Ст. инж.	Утянцева	<i>[Signature]</i>	
Исполнил	Коротецкий	<i>[Signature]</i>	
Проверил	Утянцева	<i>[Signature]</i>	

3.006.1-2/82.1-4-00.0ТО

ТЕХНИЧЕСКОЕ  
ОПИСАНИЕ

Лист	Листов
Р 1	2
ГОССТРОЙ СССР ХАРЬКОВСКИЙ ПРОМСТРОЙНИИПРОЕКТ	

## 2. ТЕХНИЧЕСКИЕ ТРЕБОВАНИЯ

К ИЗГОТОВЛЕНИЮ АРМАТУРНЫХ И ЗАКЛАДНЫХ ИЗДЕЛИЙ.

2.1. Изготовление арматурных и закладных изделий должно производиться в соответствии с требованиями ГОСТ 10922-75 „Арматурные изделия и закладные детали сварные для железобетонных конструкций. Технические требования и методы испытаний“ и „Инструкции по сварке соединений арматуры и закладных деталей железобетонных конструкций“ (СН 393-78).

2.2. Плоские арматурные сетки следует изготавливать с помощью контактной точечной сварки.

2.3. Классы и ГОСТы арматурной стали указаны в выпуске 1-2.

2.4. Приварку дополнительных стержней, оговоренных на чертежах, производить после изготовления сеток на многоэлектродных машинах.

ФОРМАТ	ЗОНА	Поз.	ОБОЗНАЧЕНИЕ	НАИМЕНОВАНИЕ	КОЛ.	ПРИМЕЧ.
				<u>ДОКУМЕНТАЦИЯ</u>		
A4			3.006.1-2/82.1-4-00.0ТО	ТЕХНИЧЕСКОЕ ОПИСАНИЕ		
A4			3.006.1-2/82.1-4-01.0СБ	СБОРОЧНЫЙ ЧЕРТЕЖ		

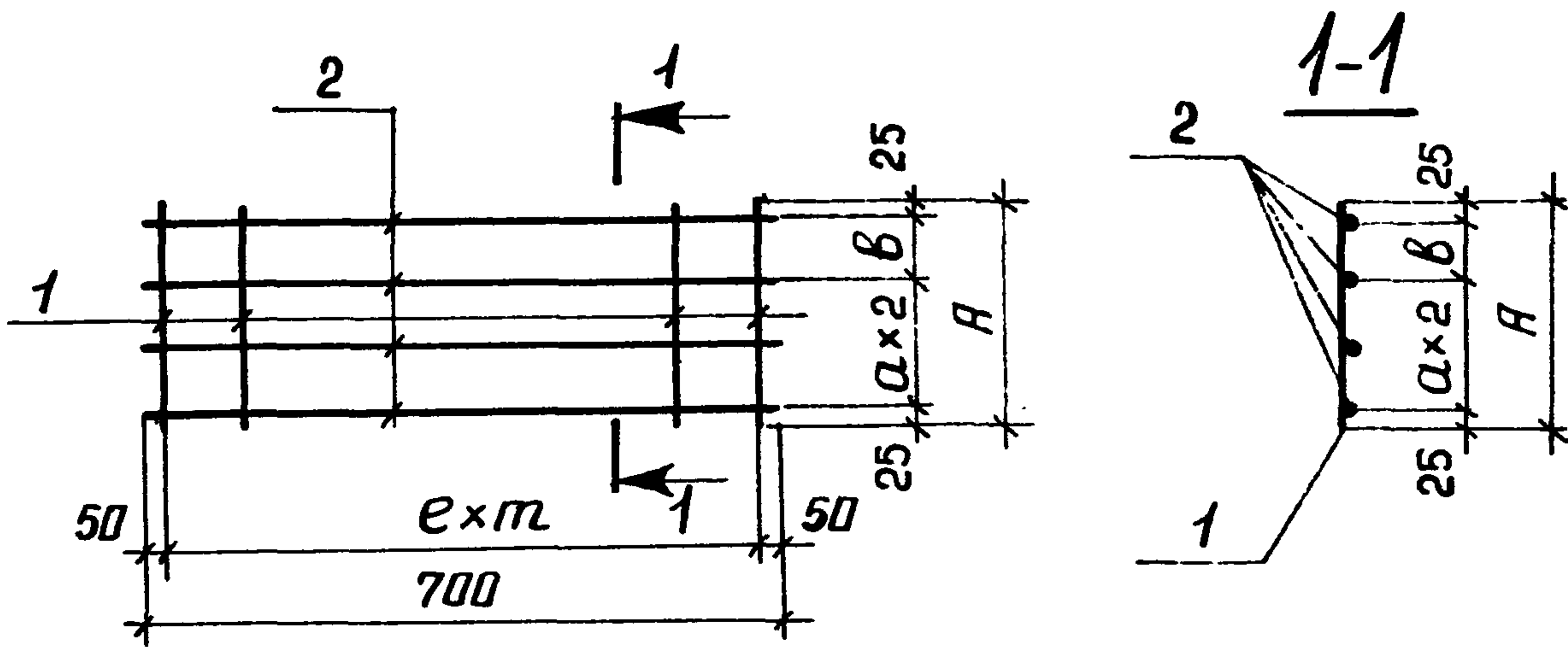
ФОРМАТ	ЗОНА	Для ИСПОЛНЕНИЯ с ПО- РЯДКОВЫМ НОМЕРОМ. *)	ОБОЗНАЧЕНИЕ	КОЛ.	ПРИМЕЧ.
			<u>ПЕРЕМЕННЫЕ ДАННЫЕ</u>		
			<u>ДЕТАЛИ</u>		
		Поз. 1. СТЕРЖЕНЬ	АРМАТУРНЫЙ		
A4	- 0		3.006.1-2/82.1-4-00.1 - 37	4	
	- 1		- 55	4	
	- 2		- 55	7	
	- 3		- 70	7	
	- 4		- 39	4	
	- 5		- 56	7	
	- 6		- 71	7	
	- 7		- 75	7	
		Поз. 2. СТЕРЖЕНЬ	АРМАТУРНЫЙ		
A4	- 0		3.006.1-2/82.1-4-00.1-40	3	
	- 1, - 3		- 22	3	
	- 2		- 20	3	
	- 4, - 7		- 40	4	
	- 5, - 6		- 22	4	

\*) ОСНОВНОЕ ИСПОЛНЕНИЕ, НЕ ИМЕЮЩЕЕ ПОРЯДКОВОГО НОМЕРА, ОБОЗНАЧЕНО 0.

Нач. отд.	БРОДСКИЙ		3.006.1-2/82.1-4-01.0			
Н. контр.	УМЯНЦЕВА					
Сп. конст.	КОРОТЕЦКИЙ		СЕТКА С1-1, С1-2	Стандия	Лист	Листов
Ст. инж.	УМЯНЦЕВА			Р		1
Исполн.	ЛИТВИНОВА			ГОССТРОЙ СССР ХАРЬКОВСКИЙ ПРОМСТРОЙНИИПРОЕКТ		
Провер.	УМЯНЦЕВА					

Инв. № подл. Подпись и дата. Взам. инв. №





Обозначение	Марка	Размеры, мм				Кол-во	Масса, кг
		a	b	e	A		
3.006.1-2/82.1-4-01.0	С1-1	175	-	200	400	3	0,5
-1	С1-1-1			100			0,6
-2	С1-1-2			100			0,7
-3	С1-1-3			100			1,3
-4	С1-2	200	100	200	550	6	0,7
-5	С1-2-1			100			1,1
-6	С1-2-2			100			1,8
-7	С1-2-3			100			2,7

Науч. отд.	Бродский		3.006.1-2/82.1-4-01.0 СБ				
Н. контр.	Уманцева						
Гл. констр.	Норотецкий						
Ст. инж.	Уманцева						
Исполн.	Литвинова						
Провер.	Уманцева						
СЕТКА С1-1, С1-2 СБОРОЧНЫЙ ЧЕРТЕЖ				Стандия	Масса	Масшт.	
				Р	Ст. табл.	-	
				Лист	Листов 1		
				ГОССТРОЙ СССР ХАРЬКОВСКИЙ ПРОМСТРОЙНИИПРОЕКТ			

Формат	Зона	Поз.	Обозначение	Наименование	Кол.	Примеч.
				<u>Документация</u>		
АА			3.006.1-2/82.1-4-00.0 ТД	ТЕХНИЧЕСКОЕ ОПИСАНИЕ		
АА			3.006.1-2/82.1-4-02.0 СБ	СБОРОЧНЫЙ ЧЕРТЁЖ		

Формат	Зона	Для исполнения с порядковым номером. *)	Обозначение	Кол.	Примеч.
			ПЕРЕМЕННЫЕ ДАННЫЕ		
			ДЕТАЛИ		
			Поз. 1. Стержень арматурный		
АА		- 00	3.006.1-2/82.1-4-00.1 - 41	15	
		- 01	- 72	15	
		- 02	- 72	30	
		- 03	- 76	30	
		- 04	- 43	15	
		- 05	- 73	30	
		- 06	- 78	30	
		- 07	- 45	15	
		- 08	- 74	30	
		- 09	- 80	30	
		- 10	- 83	30	
		- 11	- 47	15	
		- 12	- 84	15	

\*) ОСНОВНОЕ ИСПОЛНЕНИЕ, НЕ ИМЕЮЩЕЕ ПОРЯДКОВОГО НОМЕРА, ОБЪЕДИНЕНО 00.

Нач. отд.	Бродский	
Н. контр.	Уманцева	
Гл. констр.	Коротецкий	
Ст. инж.	Уманцева	
Исполн.	Литвинова	
Провер.	Уманцева	

3.006.1-2/82.1-4-02.0

Сетка С1-3... С1-10

Страницы	Листы	Листов
Р	1	3

ГОССТРОЙ СССР  
ХАРЬКОВСКИЙ  
ПРОМСТРОИНИИПРОЕКТ

Инв. № подл. / Подпись и дата / Взам. инв. №

Формат	Зона	Для исполнения с порядковым номером *)	Обозначение	Кол.	Примечания
АА		- 13	3.006.1-2/82.1-4-00.1-82	30	
		- 14	- 84	30	
		- 15	- 49	15	
		- 16	- 86	15	
		- 17	- 91	15	
		- 18	- 86	30	
		- 19	- 50	15	
		- 20	- 87	15	
		- 21	- 87	30	
		- 22	- 92	30	
		- 23	- 52	15	
		- 24	- 94	15	
		- 25	- 96	15	
		- 26	- 94	30	
		- 27	- 96	30	
		- 28	- 54	15	
		- 29	- 95	15	
		- 30	- 95	30	
		- 31	- 97	30	
		- 32	- 98	30	
		<i>Поз. 2. СТЕРЖЕНЬ АРМАТУРНЫЙ</i>			
АА		- 00, - 03	3.006.1-2/82.1-4-00.1-53	5	
		- 01, - 02	- 33	5	
		- 04, - 06	- 53	7	
		- 05	- 33	7	

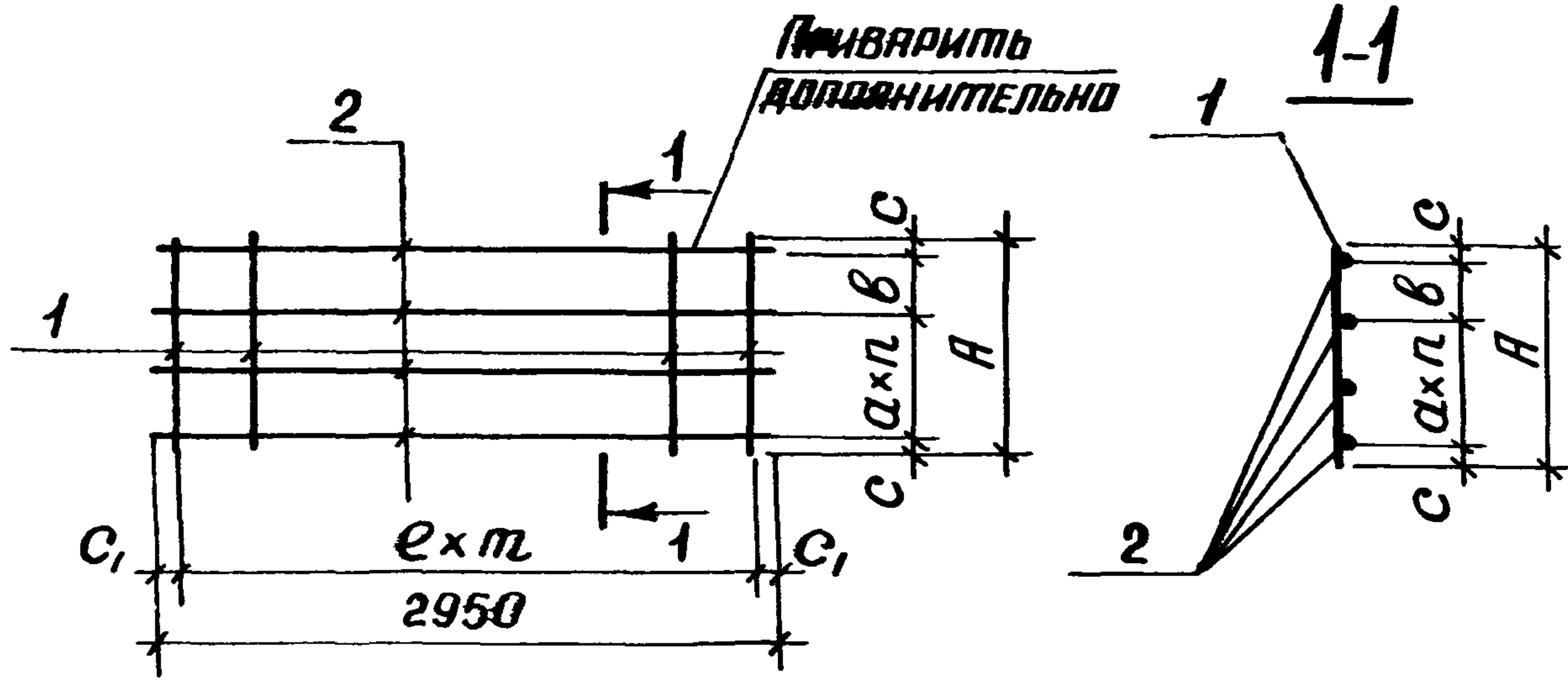
ФОРМАТ	ЗОНА	Для исполнения с порядковым номером *	Обозначение	Кол.	Примеч
А		- 07, - 09, - 10	3.006.1-2/82.1-4-00.1 - 53	8	
		- 08		8	
		- 11, - 13, - 14		10	
		- 12		10	
		- 15		12	
		- 16		12	
		- 17, - 18, - 29		12	
		- 19, - 20		13	
		- 21, - 22		13	
		- 23		15	
		- 24... - 26		15	
		- 27		15	
		- 28		18	
		- 30		12	
		- 31, - 32		12	

Инв. № подл. Подпись и дата

Взам. инв. №

3.006.1-2/82.1-4-02.0

Лист  
3



ОБОЗНАЧЕНИЕ	МАРКА	РАЗМЕРЫ, мм						КОЛ-ВО		МАССА кг	
		a	b	c	c <sub>1</sub>	e	A	л	м		
3.006.1-2/82.1-4-020	С1-3	200	НО	25	75	200	760	3	14	3,6	
-01	С1-3-1				25	100				10,3	
-02	С1-3-2				25	100				16,2	
-03	С1-3-3		90		210	75	200	1140	5	29	5,3
-04	С1-4					25	100				15,4
-05	С1-4-1					25	100				24,0
-06	С1-4-2		-		30	75	200	1460	7	29	6,3
-07	С1-5					25	100				19,4
-08	С1-5-1					25	100				30,3
-09	С1-5-2										

Инв № подл. Подпись и дата. Взам инв №

Нач. отд.	БРОДСКИЙ	
Н.контр.	УМАНЦЕВА	
Гл. констр.	КОРОТЕЦКИЙ	
Ст. инж.	УМАНЦЕВА	
Исполн.	ЛИТВИНОВА	
Провер.	УМАНЦЕВА	

3.006.1-2/82.1-4-02.0 СБ

Сетка С1-3... С1-10  
СБОРОЧНЫЙ ЧЕРТЕЖ

Стадия	Масштаб	Масштаб
Р	Ст. табл.	-
Лист 1		Листов 2
Госстрой СССР ХАРЬКОВСКИЙ ПРОМСТРОЙНИИ ПРОЕКТ		

Обозначение	Марка	Размеры, мм						Кол-во		Масса, кг
		a	b	c	c <sub>1</sub>	e	A	n	m	
3.006.1-2/82.1-4-02.0-10	C1-5-3	✓	-	30	25	100	1460	7	29	42,2
-11	C1-6				75	200			14	7,9
-12	C1-6-1		170	25			1820	8		26,9
-13	C1-6-2				25	100			29	37,8
-14	C1-6-3									52,6
-15	C1-7		100	20						9,4
-16	C1-7-1				75	200	2140	10	14	31,7
-17	C1-7-2		90	25						46,7
-18	C1-7-3				25	100			29	64,9
-19	C1-8				75	200	2440	12	14	10,4
-20	C1-8-1	200	-	20						37,8
-21	C1-8-2				25	100			29	73,5
-22	C1-8-3									96,9
-23	C1-9		100	30						12,0
-24	C1-9-1				75	200			14	59,8
-25	C1-9-2		110	25			2760	13		75,1
-26	C1-9-3				25	100			29	109,8
-27	C1-9-4									140,5
-28	C1-10		100		75	200		16	14	14,4
-29	C1-10-1									68,8
-30	C1-10-2	300	-	30			3360			135,8
-31	C1-10-3				25	100		11	29	180,9
-32	C1-10-4									223,2

Формат	Зона	Поз.	Обозначение	Наименование	Кол.	Примечан
				<u>Документация</u>		
АА			3.006.1-2/82.1-4-00. 0 ТО	ТЕХНИЧЕСКОЕ ОПИСАНИЕ		
АА			3.006.1-2/82.1-4-03. 0 СБ	СБОРОЧНЫЙ ЧЕРТЕЖ		

Формат	Зона	Для исполнения с порядковым номером *)	Обозначение	Кол.	Примечан
			<u>Переменные данные</u>		
			<u>Детали</u>		
		Поз. 1. Стержень	ЯРМАТУРНЫЙ		
АА		-00	3.006.1-2/82.1-4-00.1-41	4	
		-01	-72	4	
		-02	-72	7	
		-03	-76	7	
		-04	-43	4	
		-05	-73	7	
		-06	-78	7	
		-07	-45	4	
		-08	-74	7	
		-09	-80	7	
		-10	-83	7	
		-11	-47	4	
		-12	-84	4	

\*) ОСНОВНОЕ ИСПОЛНЕНИЕ, НЕ ИМЕЮЩЕЕ ПОРЯДКОВОГО НОМЕРА, ОБОЗНАЧЕНО 00.

Инв. № подл.	Изнач. отд.	Бродский	3.006.1-2/82.1-4-03.0	Сетка С1-11... С1-18	Стандия	Лист	Листов
	Н. контр.	Уманцева			Р	1	3
	Гл. констр.	Коротецкий			ГОССТРОИ СССР ХАРЬКОВСКИЙ ПРОМСТРОИНИИПРОЕКТ		
	Ст. инж.	Уманцева					
	Исполн.	Литвинова					
Провер.	Уманцева						

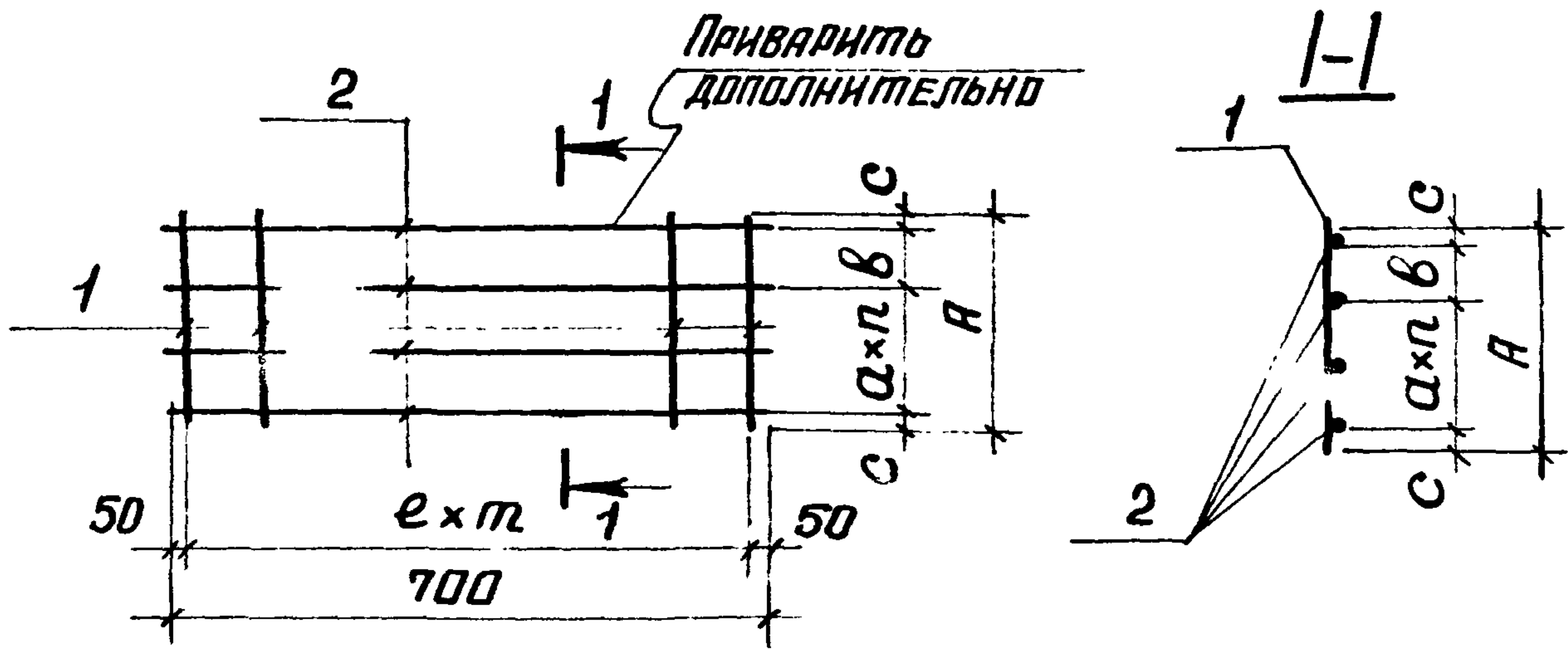
Подпись и дата. Взам. инв. №

Формат	Зона	Для исполнения с порядковым номером *)	Обозначение	Кол.	Примеч.
А4		-13	3.006.1-2/82.1-4-00.1 - 82	7	
		-14	-84	7	
		-15	-49	4	
		-16	-86	4	
		-17	-91	4	
		-18	-86	7	
		-19	-50	4	
		-20	-87	4	
		-21	-87	7	
		-22	-92	7	
		-23	-52	4	
		-24	-94	4	
		-25	-96	4	
		-26	-94	7	
		-27	-96	7	
		-28	-54	4	
		-29	-95	4	
		-30	-95	7	
		-31	-97	7	
		-32	-98	7	
		<i>Поз. 2. Стержень арматурный</i>			
А4		-00, -03	3.006.1-2/82.1-4-00.1 - 40	5	
		-01, -02	-22	5	
		-04, -06	-40	7	
		-05	-22	7	



Формат	Зона	Для исполнения с порядковым номером *)	Обозначение	Кол.	Примечан.
А		- 07, -09, -10	3.006.1-2/82.1-4-00.1 -40	8	
		- 08	-22	8	
		- 11, -13, -14	-40	10	
		- 12	-22	10	
		- 15	-40	12	
		- 16	-22	12	
		- 17, -18, -29	-02	12	
		- 19, -20	-40	13	
		- 21, -22	-02	13	
		- 23	-40	15	
		- 24...-26	-02	15	
		- 27	-04	15	
		- 28	-40	18	
		- 30	-04	12	
		- 31, -32	-07	12	

Инв. № подл. Подпись и дата  
 Взят. инв. №



Обозначение	Марка	Размеры, мм				Кол-ч.			Масса, кг			
		a	b	c	A	e	m	n				
3.006.1-2/82.1-4-03.0	C1-11	200	110	25	760	200	3	3	0,9			
-01	C1-11-1					100	6		3	1,6		
-02	C1-11-2									200	3	2,4
-03	C1-11-3											3,8
-04	C1-12		90	1140	5	200	3	1,3				
-05	C1-12-1					100	6	5	3,6			
-06	C1-12-2								5,6			
-07	C1-13		210	1460	6	200	3	6	1,6			
-08	C1-13-1	-	30			7	100	6	7	4,5		

Нач. отд.	Бродский	
Н. контр.	Уманцева	
Гл. констр.	Коротецкий	
Ст. инж.	Уманцева	
Исполн.	Литвинова	
Провер.	Уманцева	

3.006.1-2/82.1-4-03.0СБ

Сетка С1-11... С1-18  
Сборочный чертёж

Стадия	Масса	Масштаб
Р	Ст. табл.	-

Лист 1 | Листов 2

ГОССТРОЙ СССР  
ХАРЬКОВСКИЙ  
ПРОМСТРОЙНИИПРОЕКТ

Инв. № подл. | Подпись и дата | Взам. инв. №

Обозначение	Марка	Размеры, мм					Кол-во		Масса, кг		
		а	в	с	д	е	л	п			
3.006.1-2/82.1-4-03.0-09	С1-13-2	200	-	30	1460	100	6	7	7,1		
- 10	С1-13-3								9,9		
- 11	С1-14								1,9		
- 12	С1-14-1									6,8	
- 13	С1-14-2										8,9
- 14	С1-14-3										
- 15	С1-15								2,4		
- 16	С1-15-1									8,4	
- 17	С1-15-2										12,3
- 18	С1-15-3										
- 19	С1-16								2,7		
- 20	С1-16-1									10,0	
- 21	С1-16-2										17,2
- 22	С1-16-3										
- 23	С1-17								2,9		
- 24	С1-17-1									15,6	
- 25	С1-17-2										19,7
- 26	С1-17-3										
- 27	С1-17-4								34,6		
- 28	С1-18									3,7	
- 29	С1-18-1										18,1
- 30	С1-18-2										
- 31	С1-18-3								42,3		
- 32	С1-18-4									52,2	

3.006.1-2/82.1-4-03.0 СБ

Лист

2

ФОРМАТ	ЗОНА	Поз.	ОБОЗНАЧЕНИЕ	НАИМЕНОВАНИЕ	КОЛ.	ПРИМЕЧАН.
				<u>ДОКУМЕНТАЦИЯ</u>		
М			3.006.1-2/82.1-4-00. 0 ТО	ТЕХНИЧЕСКОЕ ОПИСАНИЕ		
М			3.006.1-2/82.1-4-04. 0 СБ	СБОРОЧНЫЙ ЧЕРТЕЖ		

ФОРМАТ	ЗОНА	Для исполнения с порядковым номером *)	ОБОЗНАЧЕНИЕ	КОЛ.	ПРИМЕЧАН.
			ПЕРЕМЕННЫЕ ДАННЫЕ		
			<u>ДЕТАЛИ</u>		
			Поз. 1. Стержень арматурный		
М	- 0		3.006.1-2/82.1-4-00.1 - 33	5	
	- 1		- 33	7	
	- 2		- 33	9	
	- 3		- 33	10	
	- 4		- 33	13	
	- 5		- 22	5	
	- 6		- 22	7	
	- 7		- 22	9	
	- 8		- 22	10	
	- 9		- 22	13	

\*) Основное исполнение, не имеющее порядкового номера, обозначено 0.

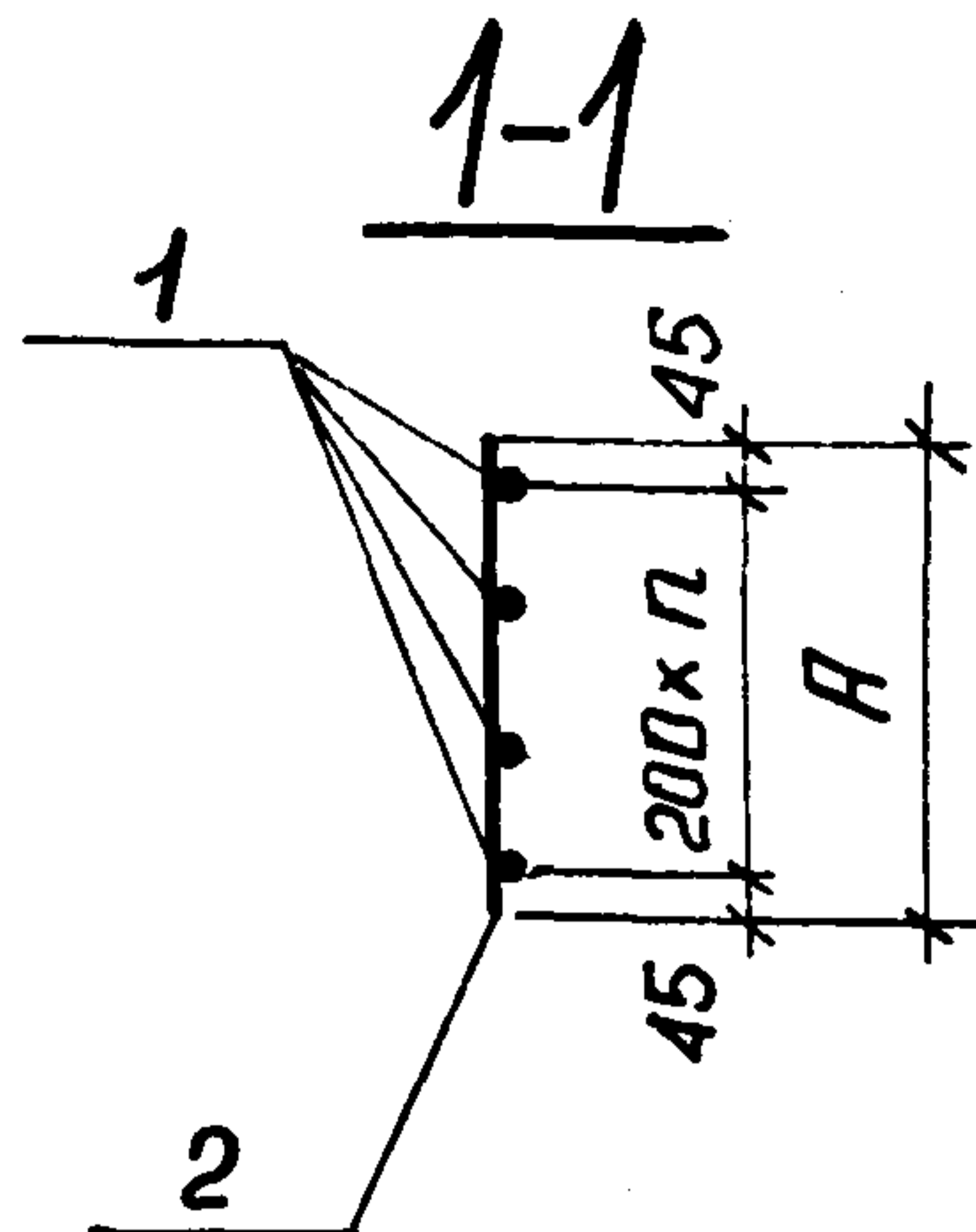
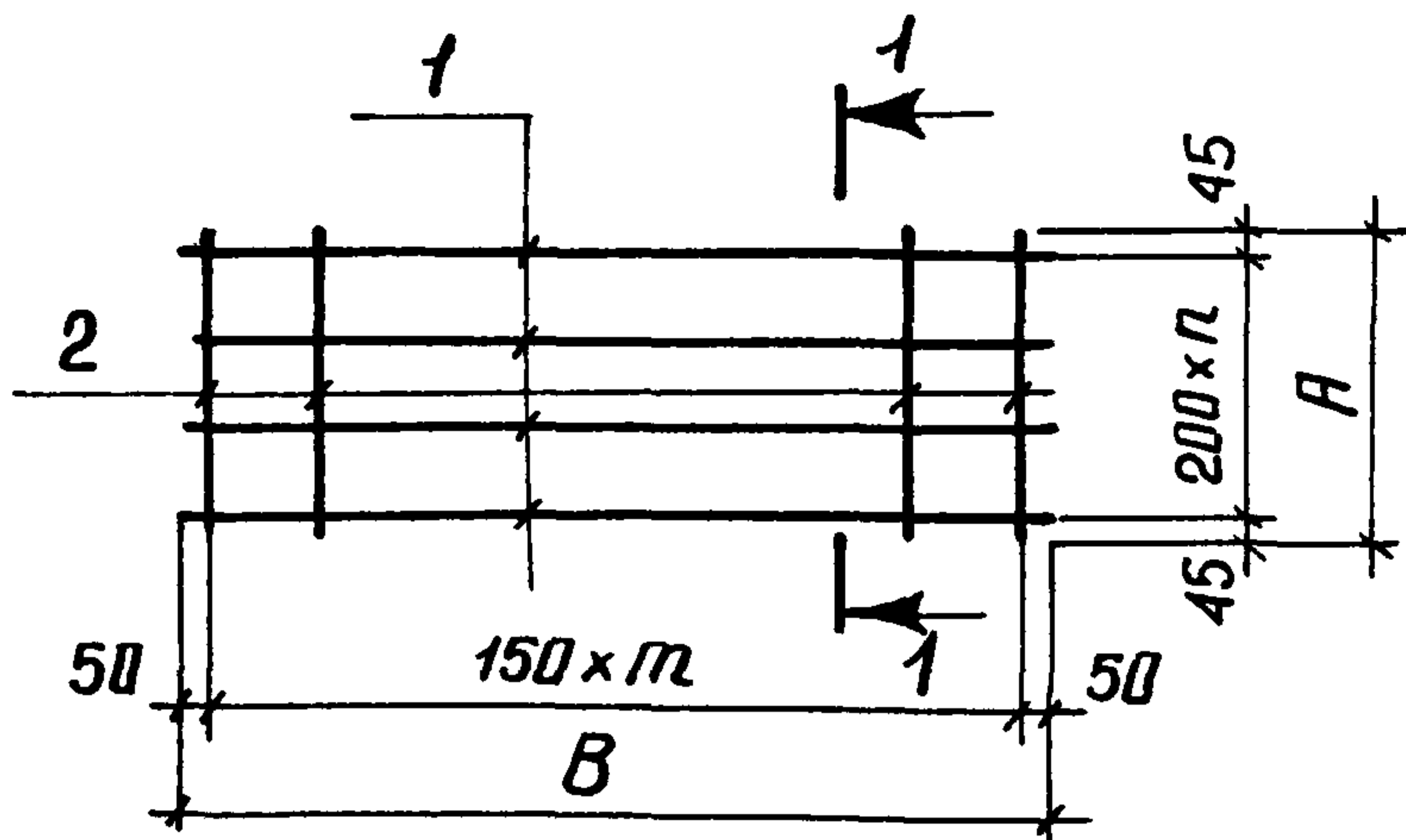
Исполн.	Бродский	3.006.1-2/82.1-4-04. 0	Сетка С2-1... С2-10	Стадия	Лист	Листов
В.контр.	Уманцева			Р	1	2
Гл. констр.	Коротецкий			ГОССТРОЙ СССР ХАРЬКОВСКИЙ ПРОМСТРОИНИИПРОЕКТ		
Ст. инж.	Уманцева					
Провер.	Уманцева					

Име. № подл. Подпись и дата. Взам. инв. №

Формат	Зона	Для исполнения с порядковым номером*)	Обозначение	Кол.	Примеч.
		Поз. 2.	Стержень арматурный		
A4	-0		3.006.1-2/82.1-4-00.1-23	20	
	-1		-25	20	
	-2		-27	20	
	-3		-29	20	
	-4		-31	20	
	-5		-23	5	
	-6		-25	5	
	-7		-27	5	
	-8		-29	5	
	-9		-31	5	

3.006.1-2/82.1-4-04.0

ПЧСТ



Обозначение	Марка	Количество		Размеры, мм		Масса, кг
		л	м	А	В	
3.006.1-2/82.1-4-04.0	С2-1	4		890	2950	2,9
-1	С2-2	6		1290		4,1
-2	С2-3	7	19	1590		5,3
-3	С2-4	9		1890		6,1
-4	С2-5	12		2490		8,0
-5	С2-6	4		890	700	0,8
-6	С2-7	6		1290		1,0
-7	С2-8	7	4	1590		1,3
-8	С2-9	9		1890		1,5
-9	С2-10	12		2490		1,9

Нач. отд.	Бродский	
Н. контр.	Утянцев	
Гл. констр.	Коротецкий	
Ст. инж.	Утянцев	
Исполч.	Литвиненко	
Провер.	Утянцев	

3.006.1-2/82.1-4-04.0СБ

Сетки С2-1... С2-10  
СБОРОЧНЫЙ ЧЕРТЕЖ

Стандия	Масса	Масшт.
Р	Ст. табл.	-
Лист	Листов 1	

ГОССТРОЙ СССР  
ХАРЬКОВСКИЙ  
ПРОМСТРОИНИИПРОЕКТ

Инв. № покл. Подпись и дата Взам. инв. №

Формат	Зона	Поз.	Обозначение	Наименование	Кол.	Примеч.
				<u>Документация</u>		
А			3.006.1-2/82.1-4-00.0 ТД	ТЕХНИЧЕСКОЕ ОПИСАНИЕ		
М			3.006.1-2/82.1-4-05.0 СБ	СБОРОЧНЫЙ ЧЕРТЁЖ		

Формат	Зона	Для исполнения с порядковым номером *)	Обозначение	Кол.	Примеч.
			<u>Переменные данные</u>		
			<u>Детали</u>		
		Поз. 1. Стержень	арматурный		
А		- 0	3.006.1-2/82.1-4-00.1-34	6	
		- 1	- 34	8	
		- 2	- 34	10	
		- 3	- 34	11	
		- 4	- 34	14	
		- 5	- 22	6	
		- 6	- 22	8	
		- 7	- 22	10	
		- 8	- 22	11	
		- 9	- 22	14	

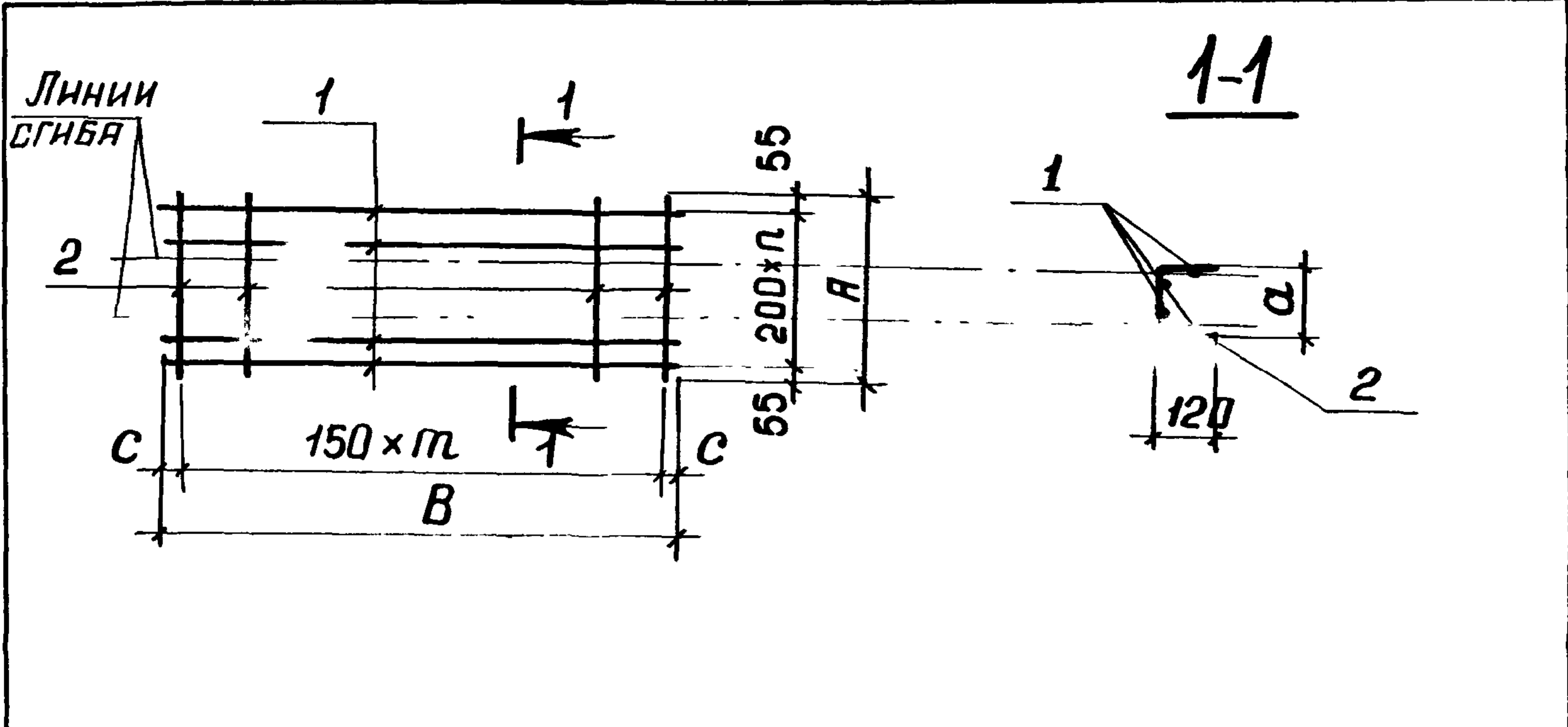
\*) Основное исполнение, не имеющее порядкового номера, обозначено 0.

Инв. № подл. Подпись и дата Взам. инв. №

Изд. отд.	Бродский			3.006.1-2/82.1-4-05.0	Стандия	Лист	Листов
Н. контр.	Уманцева						
Гл. конста.	Каротецкий			Сетка СЗ-1... СЗ-10	Р	1	2
Ст. инж.	Уманцева				ГОССТРОЙ СССР ХАРЬКОВСКИЙ ПРОМСТРОЙНИИПРОЕКТ		
Исполн.	Литвинов						
Провер.	Уманцева						

ФОРМАТ	ЗОНА	Для исполнения с порядковым номером	Обозначение	Кол.	Примечан.
		Поз. 2. Стержень	арматурный		
А4	- 0		3.006.1-2/82.1-4-00.1- 24	20	
	- 1		- 26	20	
	- 2		- 28	20	
	- 3		- 30	20	
	- 4		- 32	20	
	- 5		- 24	5	
	- 6		- 26	5	
	- 7		- 28	5	
	- 8		- 30	5	
	- 9		- 32	5	





Обозначение	Марка	Кол-во		Размеры, мм				Масса, кг
		п	т	с	а	А	В	
3.006.1-2/82.1-4-05.0	СЗ-1	5			870	1100		3,6
- 1	СЗ-2	7			1270	1510		4,8
- 2	СЗ-3	8			1570	1810		6,0
- 3	СЗ-4	10			1870	2110		6,7
- 4	СЗ-5	13			2470	2710		8,6
- 5	СЗ-6	5			870	1100		0,9
- 6	СЗ-7	7			1270	1510		1,2
- 7	СЗ-8	8			1570	1810		1,4
- 8	СЗ-9	10			1870	2110		1,7
- 9	СЗ-10	13			2470	2710		2,1

Инв. № подл. Подпись и дата Взам. инв. №

Нач. отд.	Бродский	
Н. контр.	Уманцева	
Гл. констр.	Коротецкий	
Ст. инж.	Уманцева	
Исполн.	Литвинова	
Провер.	Уманцева	

3.006.1-2/82.1-4-05.0 СБ

Сетка СЗ-1... СЗ-10  
Сборочный чертёж

Стадия	Масса	Масштаб
Р	Ст. табл.	-
Лист 1	Листов 1	
ГОСТРОЙ СССР ХАРЬКОВСКИЙ ПРОМСТРОИНИИПРОЕК		

Формат	Зона	Поз.	ОБЗНАЧЕНИЕ	НАИМЕНОВАНИЕ	Кол.	Примеч.
				<u>Документация</u>		
М			3.006.1-2/82.1-4-00.0ТО	ТЕХНИЧЕСКОЕ ОПИСАНИЕ		
А4			3.006.1-2/82.1-4-06.0СБ	СБОРОЧНЫЙ ЧЕРТЕЖ		

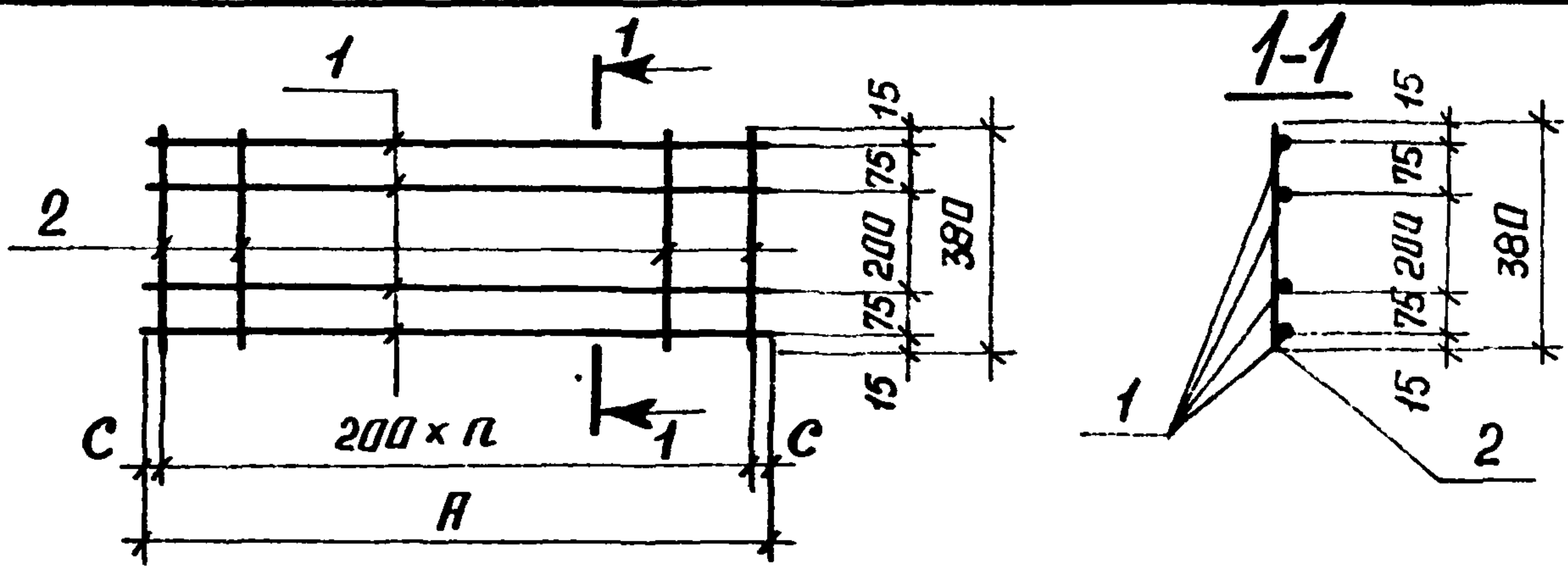
Формат	Зона	Для исполнения с порядковым номером *)	ОБЗНАЧЕНИЕ	Кол.	Примеч.
			<u>ПЕРЕМЕННЫЕ ДАННЫЕ</u>		
			<u>ДЕТАЛИ</u>		
		Поз. 1. Стержень	АРМАТУРНЫЙ		
4	- 0		3.006.1-2/82.1-4-00.1-57	4	
	- 1		- 58	4	
	- 2		- 59	4	
	- 3		- 60	4	
	- 4		- 61	4	
	- 5		- 62	4	
	- 6		- 63	4	
	- 7		- 64	4	
	- 8		- 65	4	
	- 9		- 66	4	

\*) Основное исполнение, не имеющее порядкового номера, обозначено 0.

отд.	Бродский		3.006.1-2/82.1-4-06.0	Стадия	Лист	Листов
интр.	Уманцева			Р	1	2
констр.	Коротецкий			СЕТКА С4-1... С4-10		
инж.	Уманцева					
сполн.	Литвинова					
звер.	Уманцева		ГОССТРОЙ СССР ХАРЬКОВСКИЙ ПРОМСТРОЙНИИПРОЕКТ			

Формат	Элемент	Для исполнения с порядковым номером*)	Обозначение	Кол.	Примеч.
		Поз. 2. Стержень	АРМАТУРНЫЙ		
А4		- 0, -1	3.006.1-2/82.1-4-00.1-21	4	
		- 2	-21	5	
		- 3	-21	7	
		- 4	-21	9	
		- 5	-21	11	
		- 6	-21	12	
		- 7	-21	14	
		- 8	-21	15	
		- 9	-21	18	

Инв. № подл. Подпись и дата  
Взят. инв. №



Обозначение	Марка	Кол-во n	Размеры, мм		Масса, кг
			с	А	
3.006.1-2/82.1-4-06.0	СА-1	3	10	620	0,7
-1	СА-2	3	85	770	0,8
-2	СА-3	4	90	980	1,0
-3	СА-4	6	80	1360	1,5
-4	СА-5	8	40	1680	1,8
-5	СА-6	10	20	2040	2,2
-6	СА-7	11	80	2360	2,5
-7	СА-8	13	30	2660	2,9
-8	СА-9	14	90	2980	3,2
-9	СА-10	17	90	3580	3,9

Разраб.	БРЕДСКИЙ	
И. комп.	УМАНЦЕВА	
Гл. инж.	КОРОТЕЦКИЙ	
Ст. инж.	УМАНЦЕВА	
Исполн.	ЛИТВИНОВА	
Провер.	УМАНЦЕВА	

**3.006.1-2/82.1-4-06.0 СБ**

**Сетка СА-1...СА-10  
СБОРОЧНЫЙ ЧЕРТЕЖ**

Страница	Масса	Листов
Р	Ст. табл.	-
Лист	Листов 1	

ГОССТРОЙ СССР  
ХАРЬКОВСКИЙ  
ПРОМСТРОИНИИПРОЕКТ

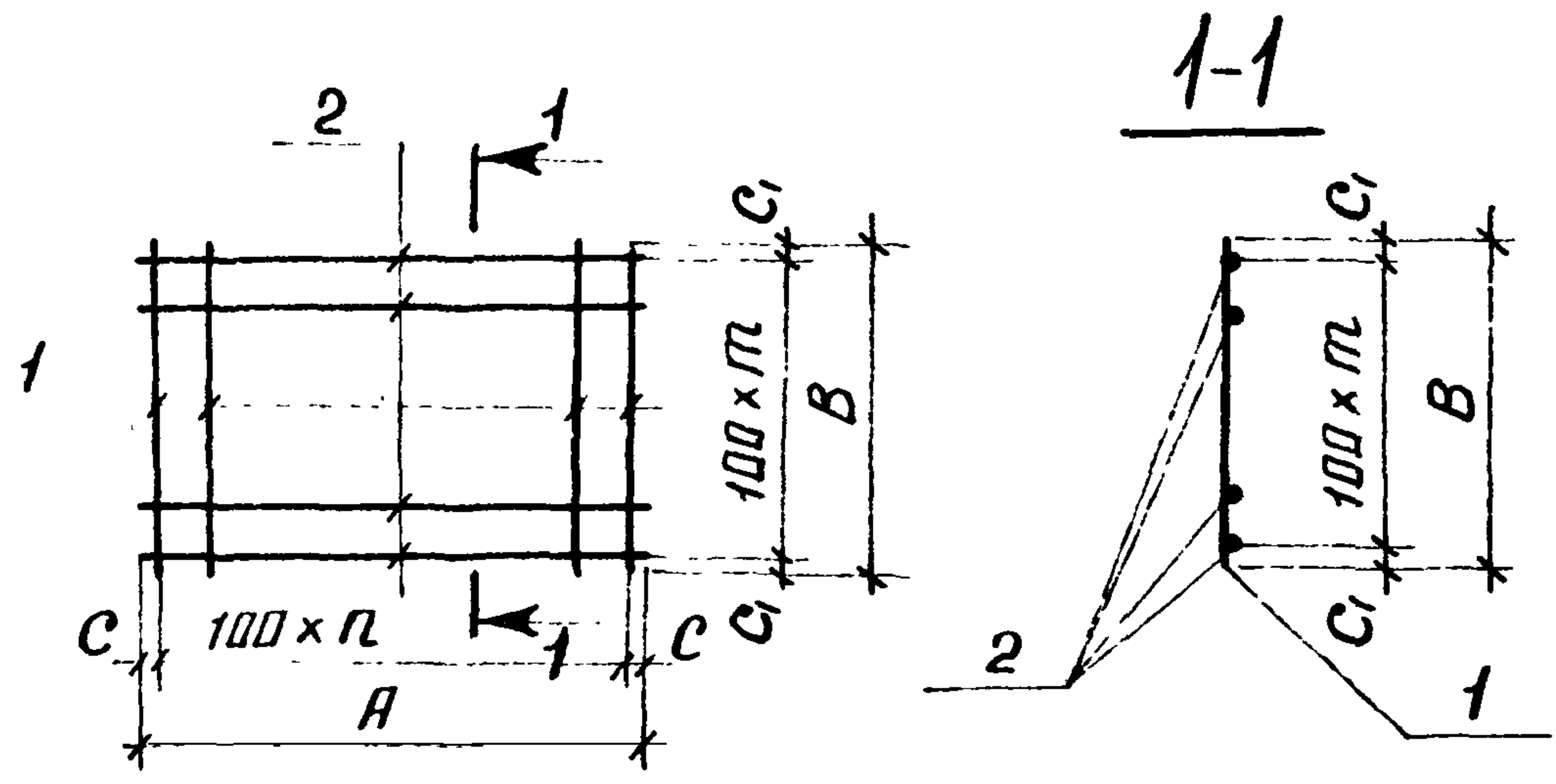
Формат	Зона	Поз.	Обозначение	Наименование	Кол.	Примеч.
				<u>Документация</u>		
А4			3.006.1-2/82.1-4-00. 0 Т8	ТЕХНИЧЕСКОЕ ОПИСАНИЕ		
А4			3.006.1-2/82.1-4-07. 0 СБ	СБОРОЧНЫЙ ЧЕРТЕЖ		

Формат	Зона	Для исполнения с порядковым номером *)		Обозначение	Кол.	Примеч.
				ПЕРЕМЕННЫЕ ДАННЫЕ		
				<u>ДЕТАЛИ</u>		
				Поз 1. Стержень арматурный		
А4		- 0		3.006.1-2/82.1-4-00.1-36	4	
		- 1		-38	5	
		- 2		-01	6	
		- 3		-08	7	
		- 4		-16	8	
		- 5		-17	9	
		- 6		-19	12	
				Поз 2. Стержень арматурный		
А4		- 0		3.006.1-2/82.1-4-00.1-36	4	
		- 1		-38	5	
		- 2		-00	7	
		- 3		-06	8	
		- 4		-15	9	
		- 5		-16	11	
		- 6		-18	14	

\*) Основное исполнение, не имеющее порядкового номера, обозначено 0.

Имя и должность	Нач. штаб	Бродский	3.006.1-2/82.1-4-07.0	Стенда	Лист	Листов
	Н. контр.	Уманцева				
Имя и должность	Гл. констр.	Коротыцкий	СЕТКА С5-1... С5-7	Р		1
	Ст. инж.	Уманцева				
Имя и должность	Исполн.	Литвинова				
	Провер.	Уманцева				
Имя и должность						
				ГОССТРОЙ СССР ХАРЬКОВСКИЙ ПРОМСТРОЙНИКПРОЕКТ		

№ № подл. Подпись и дата Взам инв №



ОБОЗНАЧЕНИЕ	МАРКА	КОЛИЧЕСТВО		РАЗМЕРЫ, мм				МАССА, кг
		л	т	с	с <sub>1</sub>	А	В	
3.006.1-2/82.1-4-07.0	С5-1	3	3	40	40	380	380	0,4
- 1	С5-2	4	4			480	480	0,7
- 2	С5-3	5	6	15	15	530	630	1,6
- 3	С5-4	6	7			630	730	6,2
- 4	С5-5	7	8			730	830	11,8
- 5	С5-6	8	10			830	1030	16,4
- 6	С5-7	11	13			1130	1330	28,2

Нач. отд.	БРОДСКИЙ		<b>3.006.1-2/82.1-4-07.0 ССБ</b>				
Н. контр.	УМАНЦЕВА						
Гл. констр.	КОРОТЕЦКИЙ						
Ст. инж.	УМАНЦЕВА		<b>СЕТКА С5-1... С5-7 СБОРОЧНЫЙ ЧЕРТЕЖ</b>	Стандия	Масса	Масшт.	
Исполн.	ЛИТВИНОВА			л	Ст. табл.	-	
Провер.	УМАНЦЕВА			Лист	Листов 1		
				ГОССТРОЙ ССР ХАРЬКОВСКИЙ ПРОМСТРОИНИИПРОЕКТ			

Формат	Зона	Поз.	Обозначение	Наименование	Кол.	Примеч.
				<u>Документация</u>		
A4			3.006.1-2/82.1 - 4 - 00. 0 Т0	ТЕХНИЧЕСКОЕ ОПИСАНИЕ		
A4			3.006.1-2/82.1-4-08 0 СБ	СБОРОЧНЫЙ ЧЕРТЕЖ		

Формат	Зона	Для исполнения с порядковым номером *)	Обозначение	Кол.	Примеч.
		ПЕРЕМЕННЫЕ	ДААННЫЕ		
			<u>ДЕТАЛИ</u>		
		Поз. 1. Стержень	АРМАТУРНЫЙ		
A4		- 00, - 01	3.006.1-2/82.1-4-00.1-35	9	
		- 02, - 03	- 35	13	
		- 04, - 05	- 35	16	
		- 06... - 08	- 35	19	
		- 09... - 11	- 35	25	
		Поз. 2. Стержень	АРМАТУРНЫЙ		
A4		- 00, - 01	3.006.1-2/82.1-4-00.1-42	1	
		- 02, - 03	- 44	1	
		- 04, - 05	- 46	1	
		- 06... - 08	- 48	1	
		- 09... - 11	- 51	1	

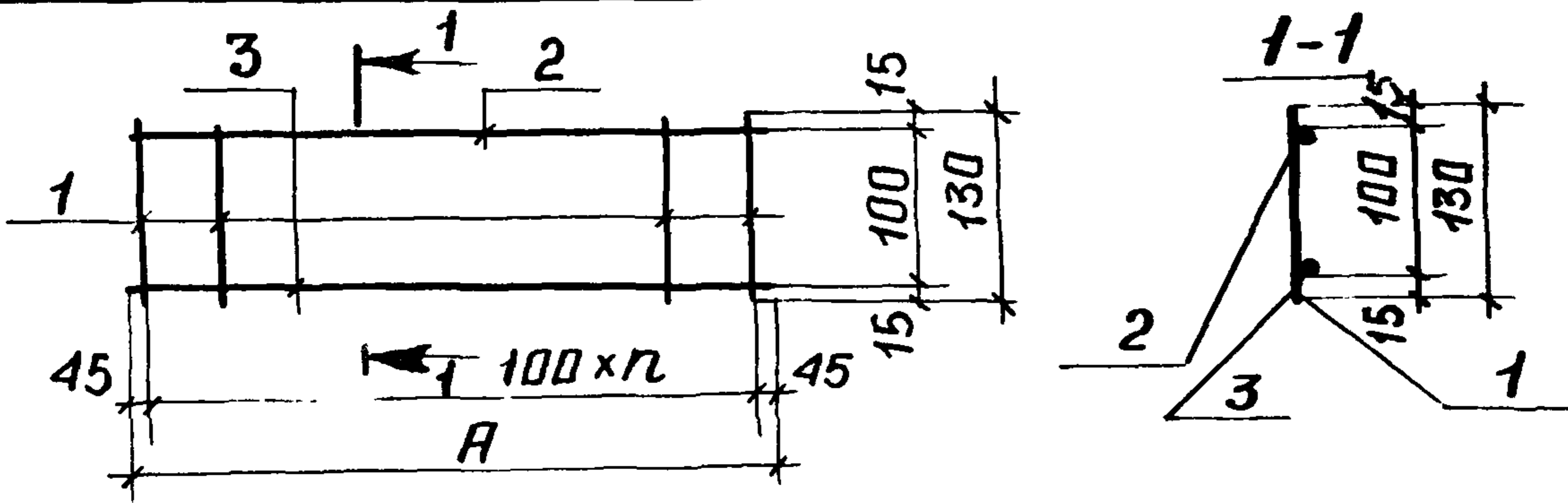
\*) Основное исполнение, не имеющее порядкового номера, обозначено 00.

Нач. отд.	Бродский		3.006.1-2/82.1-4-08.0	Страница	Лист	Листов
Н. контр.	Уманцева			Р	1	2
Гл. констр.	Коротецкий			КАРКАС ПЛОСКИЙ КР1... КР5		
Ст. инж.	Уманцева					
Исполн.	Литвинова					
Провер.	Уманцева		ГОССТРОЙ ОБСЕ ХАРЬКОВСКИЙ ПРОМСТРОЙНИИПРОЕКТ			

Инв. № подл. Подпись и дата Взята инв. №







ОБОЗНАЧЕНИЕ	МАРКА	КОЛИЧЕСТВО	РАЗМЕР, мм	МАССА, кг
		л	А	
3.006.1-2/82.1-4-08.0	КР1	8	890	0,9
-01	КР1-1			
	КР2	12	1290	1,2
-02	КР2-1			
	КР3	15	1590	1,5
-03	КР3-1			
	КР4	18	1890	2,3
-04	КР4-1			2,9
-05	КР4-2			1,8
	КР5	24	2490	2,9
-06	КР5-1			3,7
-07	КР5-2			2,3

Нач. отд. Бродский  
 Н. контр. Уманцева  
 Гл. констр. Коротецкий  
 Ст. инж. Уманцева  
 Исполн. Литвинов  
 Провер. Уманцева

3.006.1-2/82.1-4-08.0 СБ

Каркас плоский  
 КР1... КР5  
 Сборочный чертёж

Стандия	Масса	Масштаб
Р	Ст. табл.	-
Лист	Листов 1	

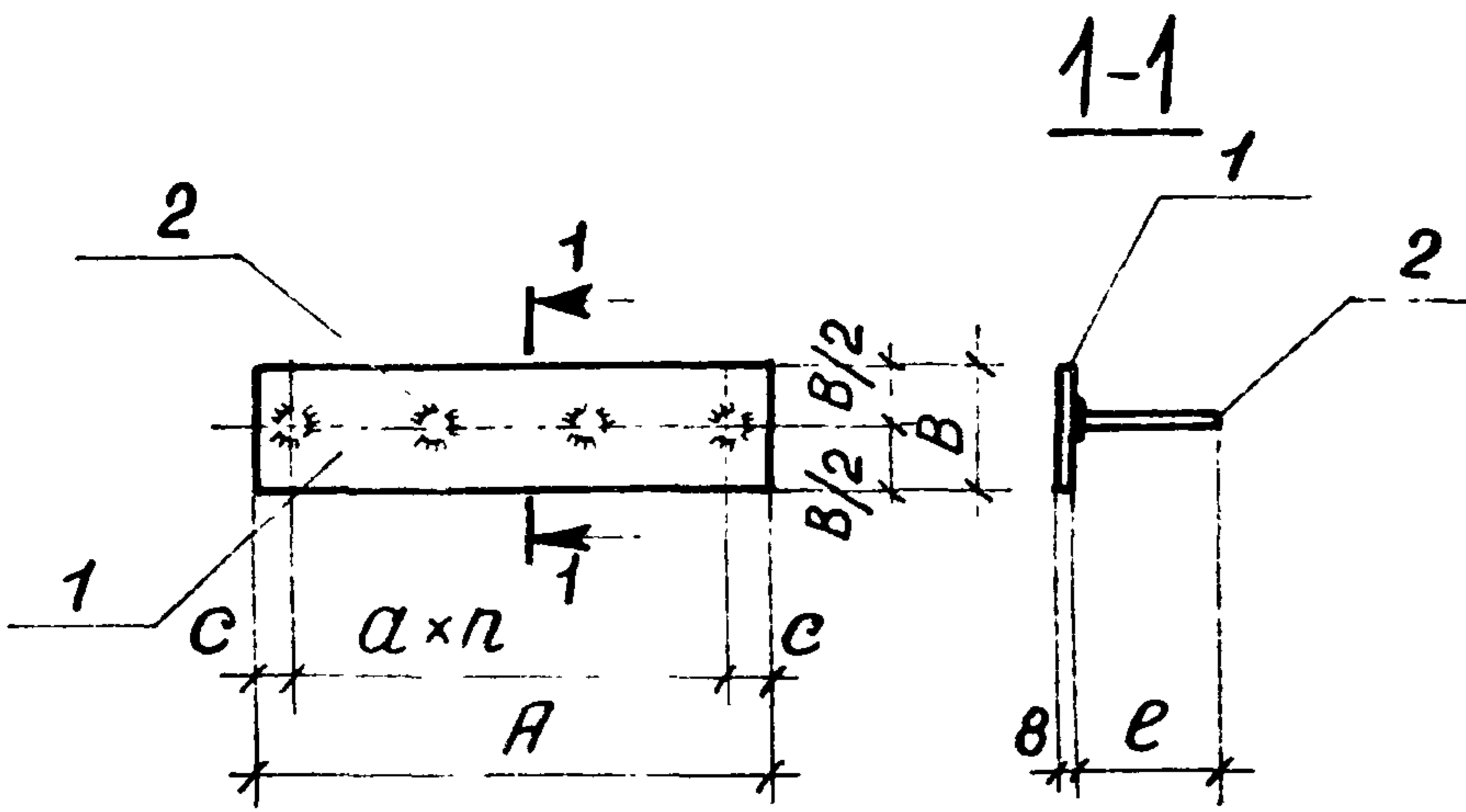
ГОССТРОЙ СССР  
 ХАРЬКОВСКИЙ  
 ПРОМСТРОИНИИПРОЕКТ

Формат	Зона	Поз.	Обозначение	Наименование	Кол.	Примеч.
				<u>Документация</u>		
М			3.006.1-2/82.1 - 4 - 00. 0 Т 0	ТЕХНИЧЕСКОЕ ОПИСАНИЕ		
М			3.006.1-2/82.1 - 4 - 09. 0 С Б	СБОРОЧНЫЙ ЧЕРТЕЖ		

Формат	Зона	Для исполнения с порядковым номером *)		Обозначение	Кол.	Примеч.
		ПЕРЕМЕННЫЕ ДАННЫЕ				
		ДЕТАЛИ				
		Поз.1. Пластина				
М	- 0			3.006.1-2/82.1-4-00.2	1	
	- 1			- 1	1	
	- 2			- 2	1	
	- 3			- 3	1	
		Поз.2. Стержень арматурный				
М	- 0			3.006.1-2/82.1-4-00.1 - 67	2	
	- 1			- 67	3	
	- 2			- 68	3	
	- 3			- 68	4	

\*) Основное исполнение, не имеющее порядкового номера, обозначено 0.

Исполн.	Уманцева		3.006.1-2/82.1-4-09.0  ИЗДЕЛИЕ ЗАКЛАДНОЕ М1... М4	Стандия	Лист	Листов
Н. контр.	Уманцева			Р		1
Г. комет.	Коротецкий			ГОССТРОЙ СССР ХАРЬКОВСКИЙ ПРОМСТРОЙНИИПРОЕКТ		
Ст. инж.	Уманцева					
Провер.	Уманцева					



ОБОЗНАЧЕНИЕ	МАРКА	Кол-во	РАЗМЕРЫ, мм					МАССА, кг
			а	с	А	В	е	
3.006.1-2/82.1-4-09.0	М1	1	130	30	190	50	80	0.7
-1	М2	2	150	25	350	60		1.4
-2	М3					80	2.0	
-3	М4	3	130	30	450	100	130	3.0

Нач. отд.	Бродский	
Н. контр.	Уманцева	
Гл. констр.	Коротецкий	
Ст. инж.	Уманцева	
Исполн.	Литвинова	
Провер.	Уманцева	

3.006.1-2/82.1-4-09.0СБ

ИЗДЕЛИЕ ЗАКЛАДНОЕ  
М1... М4  
СБОРОЧНЫЙ ЧЕРТЕЖ

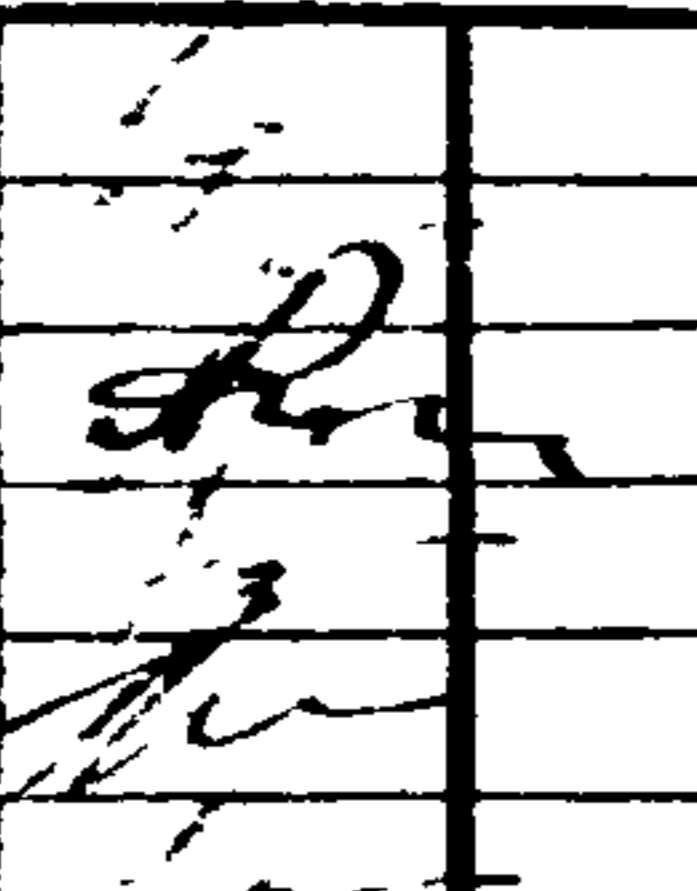
Стадия	Масса	Масштаб
Р	Ст. табл	
Лист	Листов 1	

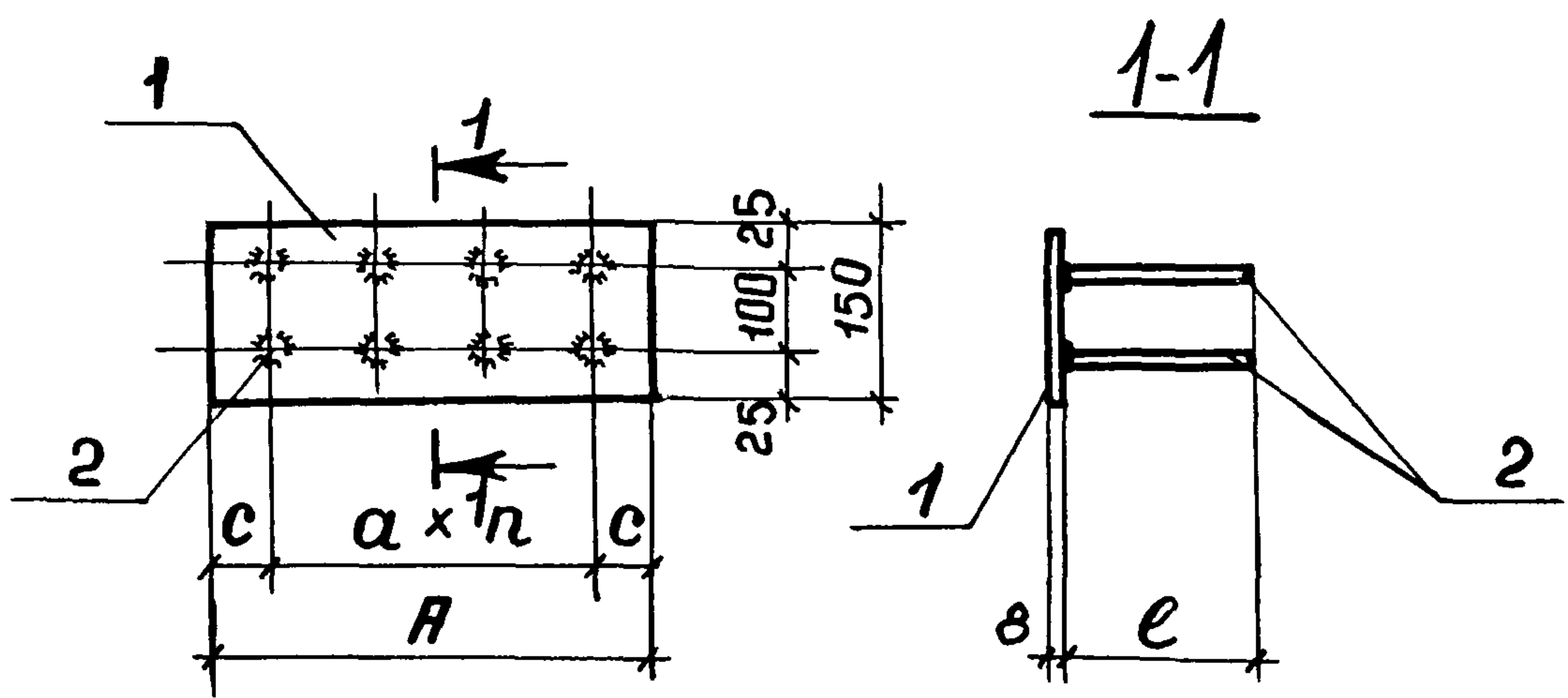
ГОССТРОЙ СССР  
ХАРЬКОВСКИЙ  
ПРОМСТРОЙНИИПРОЕКТ

Формат	Зона	Поз.	Обозначение	Наименование	Кол.	Примеч.
				<u>Документация</u>		
АА			3.006.1-2/82.1-4-00. 0 Т 0	ТЕХНИЧЕСКОЕ ОПИСАНИЕ		
АА			3.006.1-2/82.1-4-10. 0 СБ	СБОРОЧНЫЙ ЧЕРТЕЖ		

Формат	Зона	Для исполнения с порядковым номером *)		Обозначение	Кол.	Примеч.
				<u>Переменные данные</u>		
				<u>Детали</u>		
		<u>Поз. 1.</u>		<u>Пластина</u>		
АА		- 0		3.006.1-2/82.1-4-00.2-4	1	
		- 1		- 5	1	
		<u>Поз. 2.</u>		<u>Стержень арматурный</u>		
АА		- 0		3.006.1-2/82.1-4-00.1- 68	6	
		- 1		- 69	8	

\*) Основное исполнение, не имеющее порядкового номера, обозначено 0.

Исполн	Бродячий		<h3>3.006.1-2/82.1-4-10.0</h3>	Стр.	Лист	Листов	
Констр.	Уманцева			Р		1	
Инженер	Уманцева			Изделие закладное М5, М6			
Провер.	Литвинова						
	Уманцева						
			ГОБСТРОЙ СССР ХАРЬКОВСКИЙ ПРОМСТРОИНИИПРОЕКТ				



ОБОЗНАЧЕНИЕ	МАРКА	КОЛ-Ч.	РАЗМЕРЫ, мм				МАССА, кг
			л	а	с	А	
3.006.1-2/82.1-4-10.0	М5	2	250	50	600	130	6,0
-1	М6	3	240	40	800	240	8,3

Изм. № подл. Подпись и дата. Взам. инв. №

Нач. отд.	Бродский		3.006.1-2/82.1-4-10.0 СБ	Стандия	Масса	Масштаб
Н. контр.	Утянцев			Р	Ст. табл.	-
Гл. конст.	Коротецкий			Лист	Листов 1	
Ст. инж.	Утянцев			ГОСТРОЙ ССР ХАРЬКОВСКИЙ ПРОМСТРОЙПРОЕКТ		
Исполн.	Литвинцев					
Провер.	Утянцев					

Обозначение	Ф мм и класс стали	Длина, мм	Масса, кг	Примечание
3.006.1-2/82.1-4-00.1	6A1	530	0,12	ГОСТ 5781-82
- 01	6A1	630	0,14	
- 02	6A1	700	0,16	
- 03	6A1	2950	0,65	
- 04	8A1	700	0,28	
- 05	8A1	2950	1,16	
- 06	10A1	630	0,39	
- 07	10A1	700	0,43	
- 08	10A1	730	0,45	
- 09	10A1	890	0,55	
- 10	10A1	1290	0,80	
- 11	10A1	1590	0,98	
- 12	10A1	1890	1,17	
- 13	10A1	2490	1,54	
- 14	10A1	2950	1,82	
- 15	12A1	730	0,65	
- 16	12A1	830	0,74	
- 17	12A1	1030	0,91	
- 18	12A1	1130	1,00	
- 19	12A1	1330	1,18	
- 20	3 BpI	700	0,04	ГОСТ 6727-80
- 21	4 BpI	380	0,03	
- 22	4 BpI	700	0,06	

Нач. отд.	Бродский		
Н. контр.	Уманцева		
Гл. констр.	Коротецкий		
Ст. инж.	Уманцева		
Исполн.	Литвинова		
Провер.	Уманцева		

3.006.1-2/82.1-4-00.1

СТЕРЖЕНЬ  
АРМАТУРНЫЙ

Стандия	Масса	Масштаб
Р	См. таблиц	—
Лист 1		Листов 4

ГОССТРОЙ СССР  
ХАРЬКОВСКИЙ  
ПРОМСТРОЙНИИПРОЕКТ

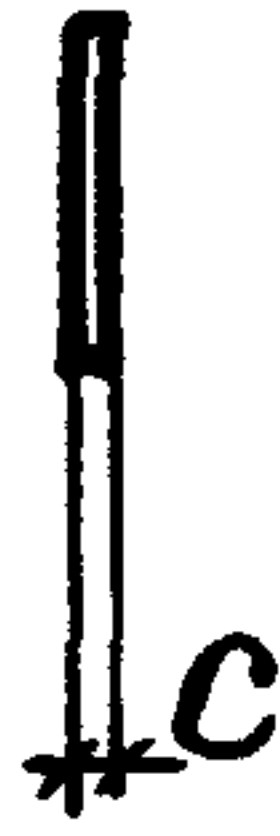
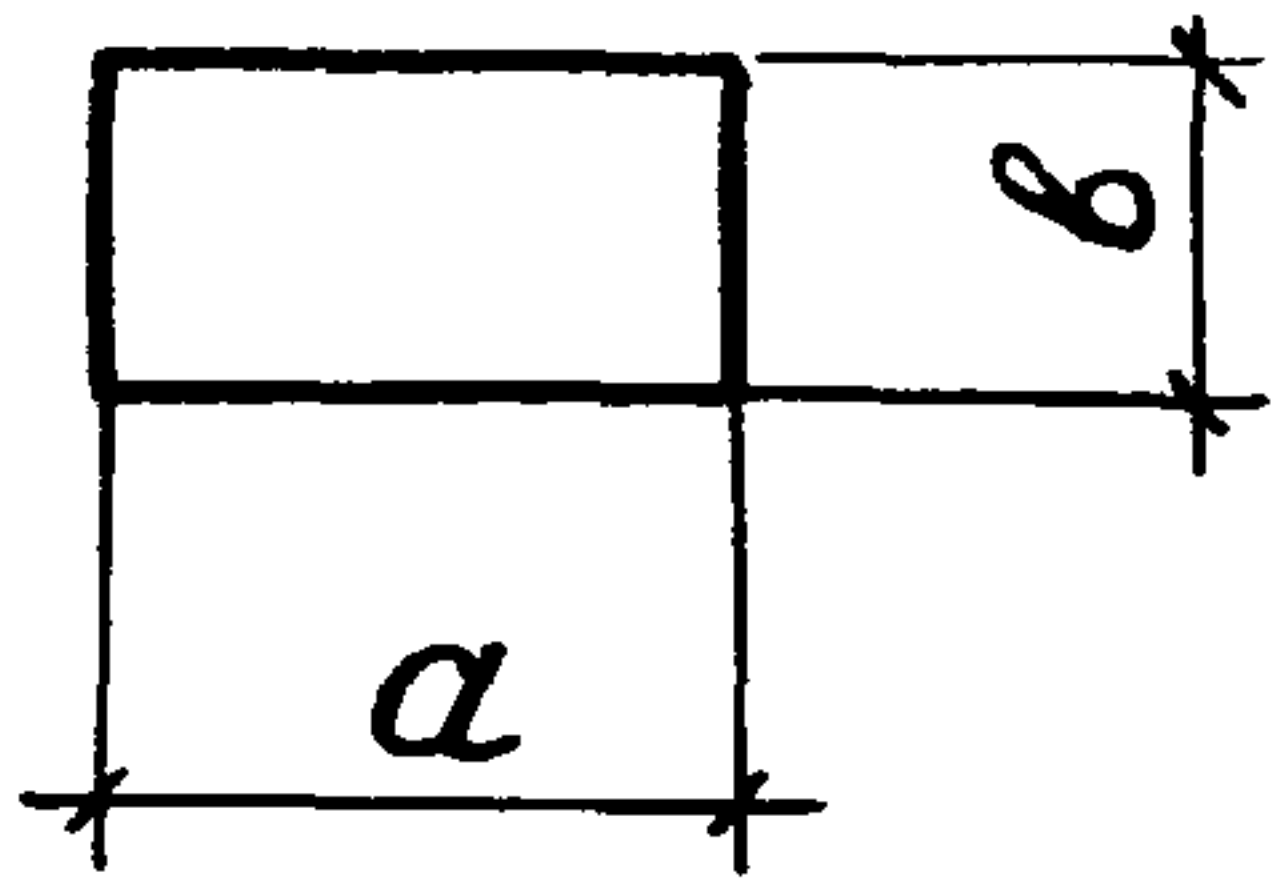
Обозначение	Ф мм и класс стали	Длина, мм	Масса, кг	Примечание
3.006.1-2/82.1-4-00.1-23	4 ВРІ	890	0,08	ГОСТ 6727-80
-24	4 ВРІ	1110	0,10	
-25	4 ВРІ	1290	0,12	
-26	4 ВРІ	1510	0,13	
-27	4 ВРІ	1590	0,14	
-28	4 ВРІ	1810	0,16	
-29	4 ВРІ	1890	0,17	
-30	4 ВРІ	2110	0,19	
-31	4 ВРІ	2490	0,22	
-32	4 ВРІ	2710	0,24	
-33	4 ВРІ	2950	0,26	
-34	4 ВРІ	2970	0,27	
-35	5 ВРІ	130	0,02	
-36	5 ВРІ	380	0,05	
-37	5 ВРІ	400	0,06	
-38	5 ВРІ	480	0,07	
-39	5 ВРІ	550	0,08	
-40	5 ВРІ	700	0,10	
-41	5 ВРІ	760	0,10	
-42	5 ВРІ	890	0,12	
-43	5 ВРІ	1140	0,16	
-44	5 ВРІ	1290	0,18	
-45	5 ВРІ	1460	0,20	
-46	5 ВРІ	1590	0,22	
-47	5 ВРІ	1820	0,25	
-48	5 ВРІ	1890	0,26	
-49	5 ВРІ	2140	0,30	
-50	5 ВРІ	2440	0,34	
-51	5 ВРІ	2490	0,35	

Обозначение	Фмм и класс стали	Длина, мм	Масса, кг	Примечание	
3.006.1-2/82.1-4-00.1 - 52	5 ВрІ	2760	0,38	ГОСТ 6727 - 80	
- 53	5 ВрІ	2950	0,41		
- 54	5 ВрІ	3360	0,47		
- 55	6 РІІІ	400	0,09		
- 56	6 РІІІ	550	0,12		
- 57	6 РІІІ	620	0,14		
- 58	6 РІІІ	770	0,17		
- 59	6 РІІІ	980	0,22		
- 60	6 РІІІ	1360	0,30		
- 61	6 РІІІ	1680	0,37		
- 62	6 РІІІ	2040	0,45		
- 63	6 РІІІ	2360	0,52		
- 64	6 РІІІ	2660	0,59		ГОСТ 5781 - 82
- 65	6 РІІІ	2980	0,66		
- 66	6 РІІІ	3580	0,79		
- 67	8 РІІІ	80	0,03		
- 68	8 РІІІ	130	0,05		
- 69	8 РІІІ	240	0,09		
- 70	8 РІІІ	400	0,16		
- 71	8 РІІІ	550	0,22		
- 72	8 РІІІ	760	0,30		
- 73	8 РІІІ	1140	0,45		
- 74	8 РІІІ	1460	0,58		
- 75	10 РІІІ	550	0,34		
- 76	10 РІІІ	760	0,47		
- 77	10 РІІІ	890	0,55		
- 78	10 РІІІ	1140	0,70		
- 79	10 РІІІ	1290	0,80		

Взял ННВ №  
 Подпись и дата  
 ННВ № подл



Обозначение	Ф мм и класс стали	Длина, мм	Масса, кг	Примечание
3.006.1-2/82.1-4-00.1-80	10 А III	1460	0,9	ГОСТ 5781-82
- 81	10 А III	1590	0,98	
- 82	10 А III	1820	1,12	
- 83	12 А III	1460	1,29	
- 84	12 А III	1820	1,62	
- 85	12 А III	1890	1,68	
- 86	12 А III	2140	1,90	
- 87	12 А III	2440	2,17	
- 88	12 А III	2490	2,21	
- 89	12 А III	3360	2,98	
- 90	14 А III	1890	2,28	
- 91	14 А III	2140	2,58	
- 92	14 А III	2440	2,95	
- 93	14 А III	2490	3,01	
- 94	14 А III	2760	3,33	
- 95	14 А III	3360	4,06	
- 96	16 А III	2760	4,36	
- 97	16 А III	3360	5,30	
- 98	18 А III	3360	6,71	



ОБОЗНАЧЕНИЕ	РАЗМЕРЫ, мм		МАССА, кг	ПРИМЕЧ.
	а	в		
3.006.1-2/82.1-4-00.2	190	50	0,6	Вет 3 кл 2 ГОСТ 380-71*
- 1	350	60	1,3	
- 2	350	80	1,8	
- 3	450	100	2,8	
- 4	600	150	5,7	
- 5	800	150	7,5	

Инв. № подл.	Подпись и дата	Взам инв. №	Нач. отд.	Бродский	
			Н. контр.	Уманцева	
			Гл. констр.	Коротецкий	
			Ст. инж.	Уманцева	
			Исполн.	Литвинова	
			Провер.	Уманцева	

3.006.1-2/82.1-4-00.2

Пластина

Стандия	Масса	Масштаб
Р	Ст. табл.	-
Лист		Листов 1
ГОСТРОЙ СССР ХАРЬКОВСКИЙ ПРОМСТРОЙНИИПРОЕКТ		