

ОРДЕНА ЛЕНИНА  
ГЛАВМОСПРОМСТРОЙМАТЕРИАЛЫ  
при МОСГОРИСПОЛКОМЕ



МОСОГСТРОЙМАТЕРИАЛЫ

**ИЖ 237**

**ОБЪЕМНЫЕ ЭЛЕМЕНТЫ ШАХТЫ ЛИФТА**

ВЫПУСК 1

ЧАСТЬ 2 АРМАТУРНЫЕ ИЗДЕЛИЯ

РАБОЧИЕ ЧЕРТЕЖИ

МОСКВА 1978





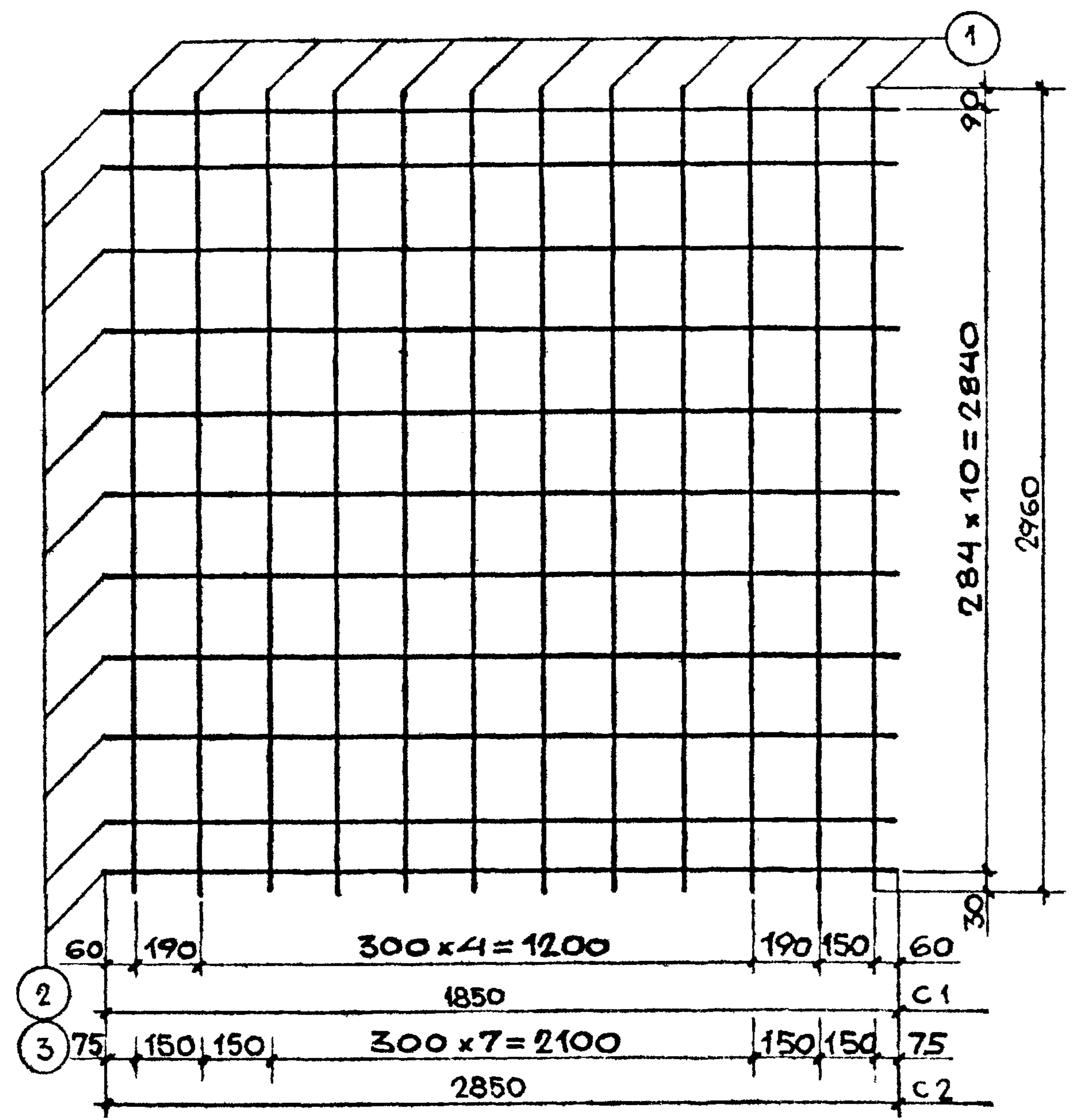
1978  
И 1:25

ЗАВ. ОТДЕЛОМ  
ДИ. КОНСТР.  
ВЕД. КОНСТР.  
КОНСТРУКТОР  
КОНСТРУКТОР

ШУКИН  
АУЗИНСОН  
ФИНЕЛОВА  
КУРБАНОВА  
ГОГОЛЕНКО

КМБ  
МОСГОПРОИМПЕРИАЛЫ

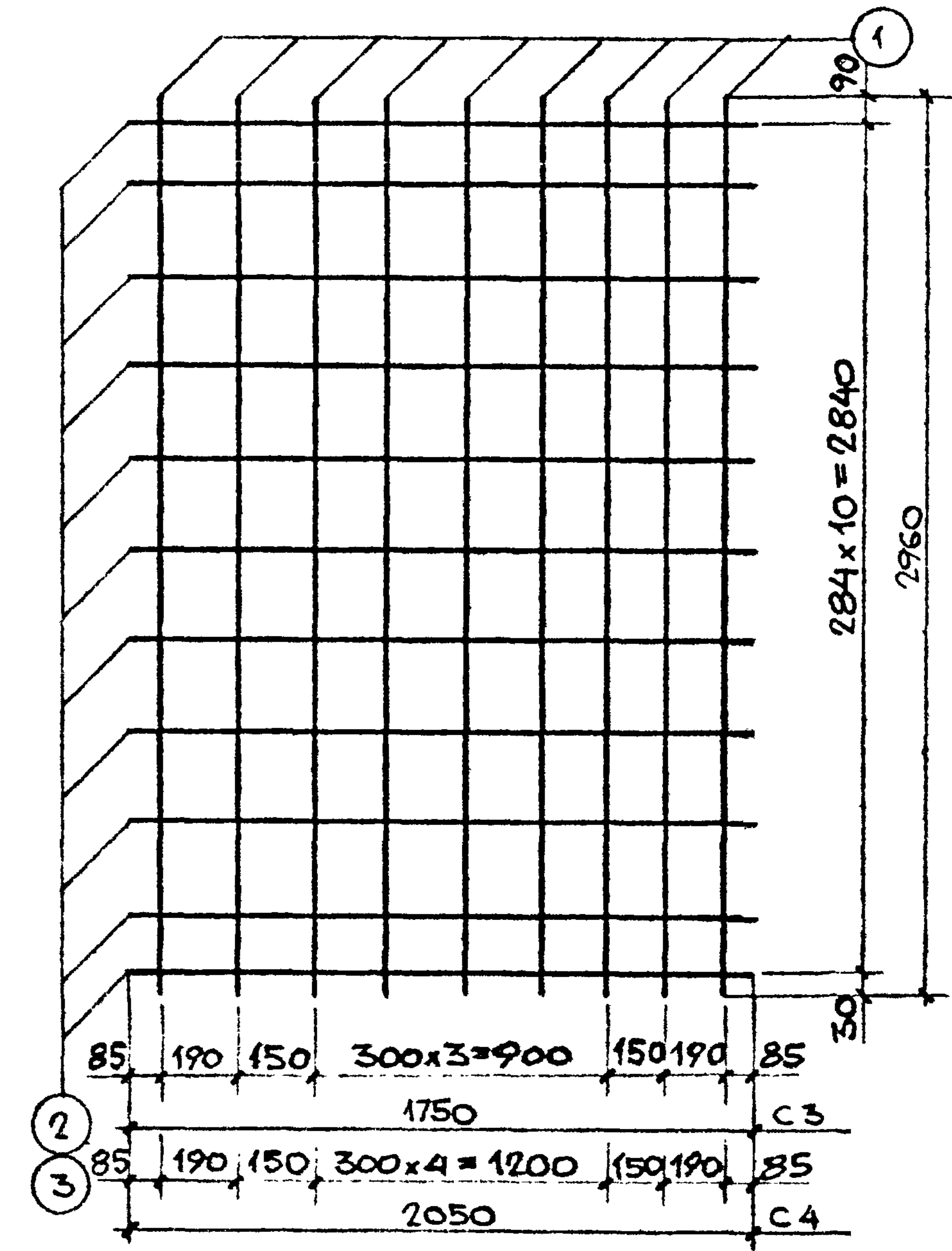
ОДЧ



СПЕЦИФИКАЦИЯ СТАЛИ НА ИЗДЕЛИЕ							
МАРКА АРМИА. ИЗДЕЛ.	№ ПОЗ.	СЕЧЕНИЕ, ММ	ДЛИНА, ММ	КОЛ. ШТ.	ОБЩАЯ ДЛИНА, М	МАССА, КГ	ОБЩАЯ МАССА, КГ
С1	1	Ø4BpI	2960	8	23,68	2,178	5,108
	2	Ø5BpI	1850	11	20,35	2,93	
С2	1	Ø4BpI	2960	12	35,52	3,268	7,782
	3	Ø5BpI	2850	11	31,35	4,514	

С1; С2

лист 1а ИЖ 231/вып.1 ЧАСТЬ 2



СПЕЦИФИКАЦИЯ СТАЛИ НА ИЗДЕЛИЕ							
МАРКА АРМИА. ИЗДЕЛ.	№ ПОЗ.	СЕЧЕНИЕ, ММ	ДЛИНА, ММ	КОЛ. ШТ.	ОБЩАЯ ДЛИНА, М	МАССА, КГ	ОБЩАЯ МАССА, КГ
С3	1	Ø4BpI	2960	8	23,68	2,178	4,95
	2	Ø5BpI	1750	11	19,25	2,772	
С4	1	Ø4BpI	2960	9	26,64	2,451	5,698
	3	Ø5BpI	2050	11	22,55	3,247	

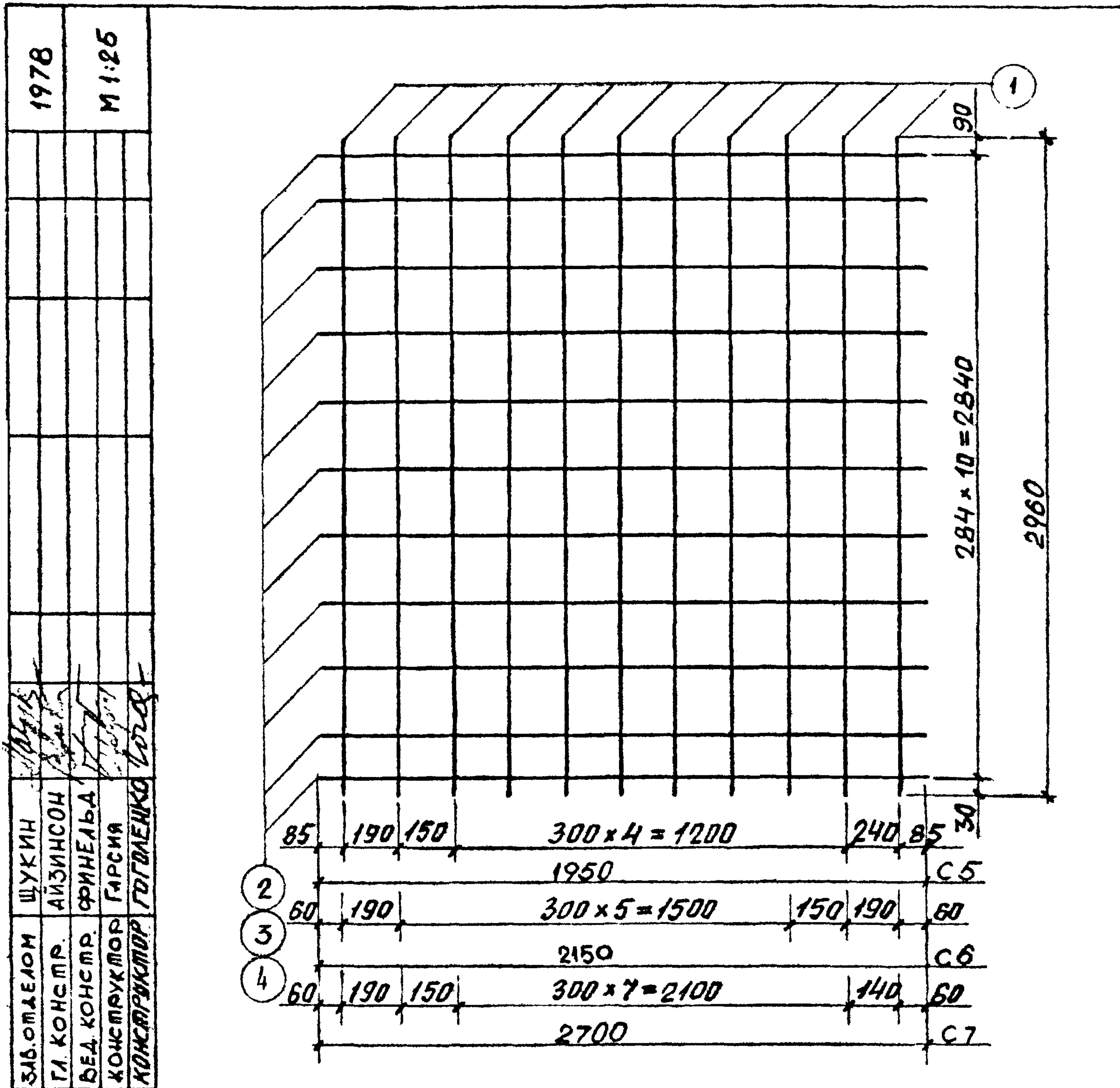
С3, С4

ОБЪЕМНЫЕ ЭЛЕМЕНТЫ ШАХТЫ ЛИФТА

ИЖ 237вып.1 ЧАСТЬ 2

лист 1

СЕТКИ С1; С2; С3; С4

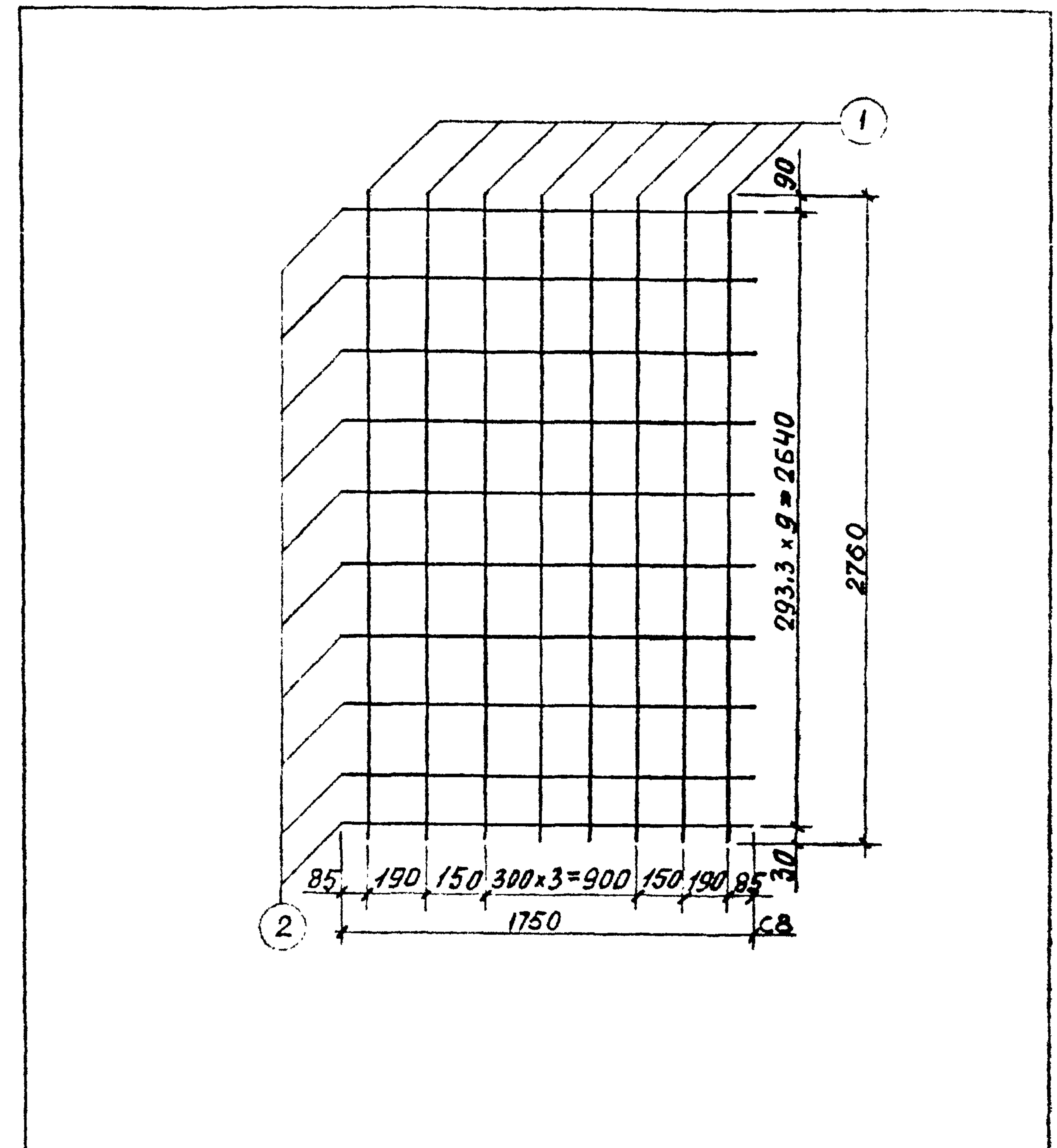


ЗАО. ОТДЕЛОМ ГЛА. КОНСТР. ВЕД. КОНСТР. КОНСТРУКТОР КОНСТРУКТОР		СПЕЦИФИКАЦИЯ СТАЛИ НА ИЗДЕЛИЕ					
МАРКА АРМАТ. ИЗДЕЛ.	№№ ПОЗ.	СЕЧЕНИЕ ММ.	ДЛИНА ММ.	КОЛ. ШТ.	ОБЩАЯ ДЛИНА М.	МАССА КГ.	ОБЩАЯ МАССА КГ.
С5	1	φ4ВрI	2960	8	23,68	2,178	5,266
	2	φ5ВрI	1950	11	21,45	3,088	
С6	1	φ4ВрI	2960	9	26,64	2,451	5,856
	3	φ5ВрI	2150	11	23,65	3,405	
С7	1	φ4ВрI	2960	11	32,66	2,996	7,273
	4	φ5ВрI	2700	11	29,7	4,277	

КМБ  
МОСОРГСТРОЙМАТЕРИАЛЫ  
ОДЧ

С5, С6, С7

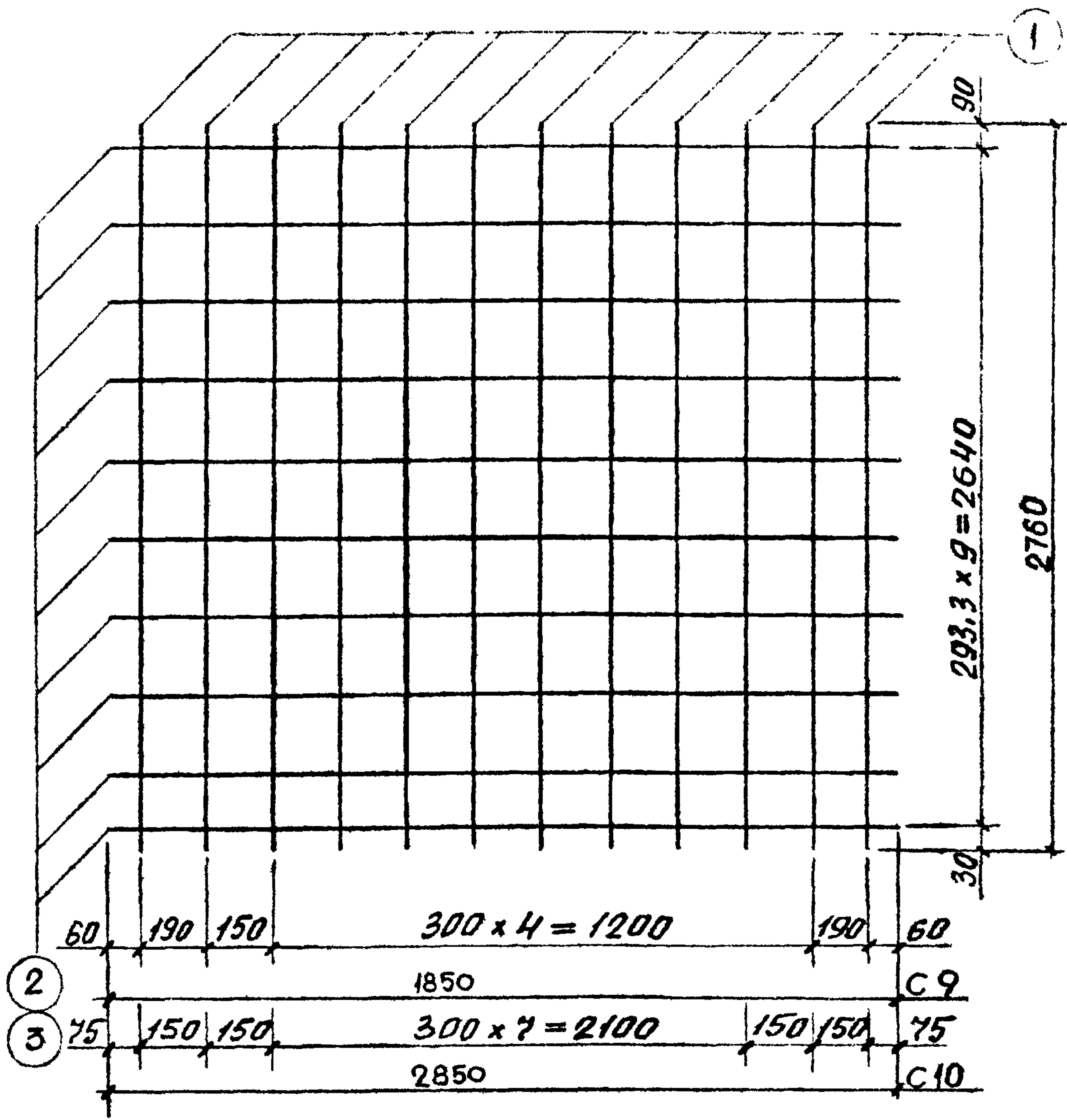
лист 2а иж 237 вып. 1 часть 2



СПЕЦИФИКАЦИЯ СТАЛИ НА ИЗДЕЛИЕ							
МАРКА АРМАТ. ИЗДЕЛ.	№№ ПОЗ.	СЕЧЕНИЕ ММ.	ДЛИНА ММ.	КОЛ. ШТ.	ОБЩАЯ ДЛИНА М.	МАССА КГ.	ОБЩАЯ МАССА КГ.
С8	1	φ4ВрI	2760	8	22,1	2,03	4,55
	2	φ5ВрI	1750	10	17,5	2,52	
С8		ОБЪЕМНЫЕ ЭЛЕМЕНТЫ ШАХТЫ ЛИФТА				ИЖ 237 вып. 1 часть 2 лист 2	
—		СЕТКИ С5, С6, С7, С8				—	

1978  
—

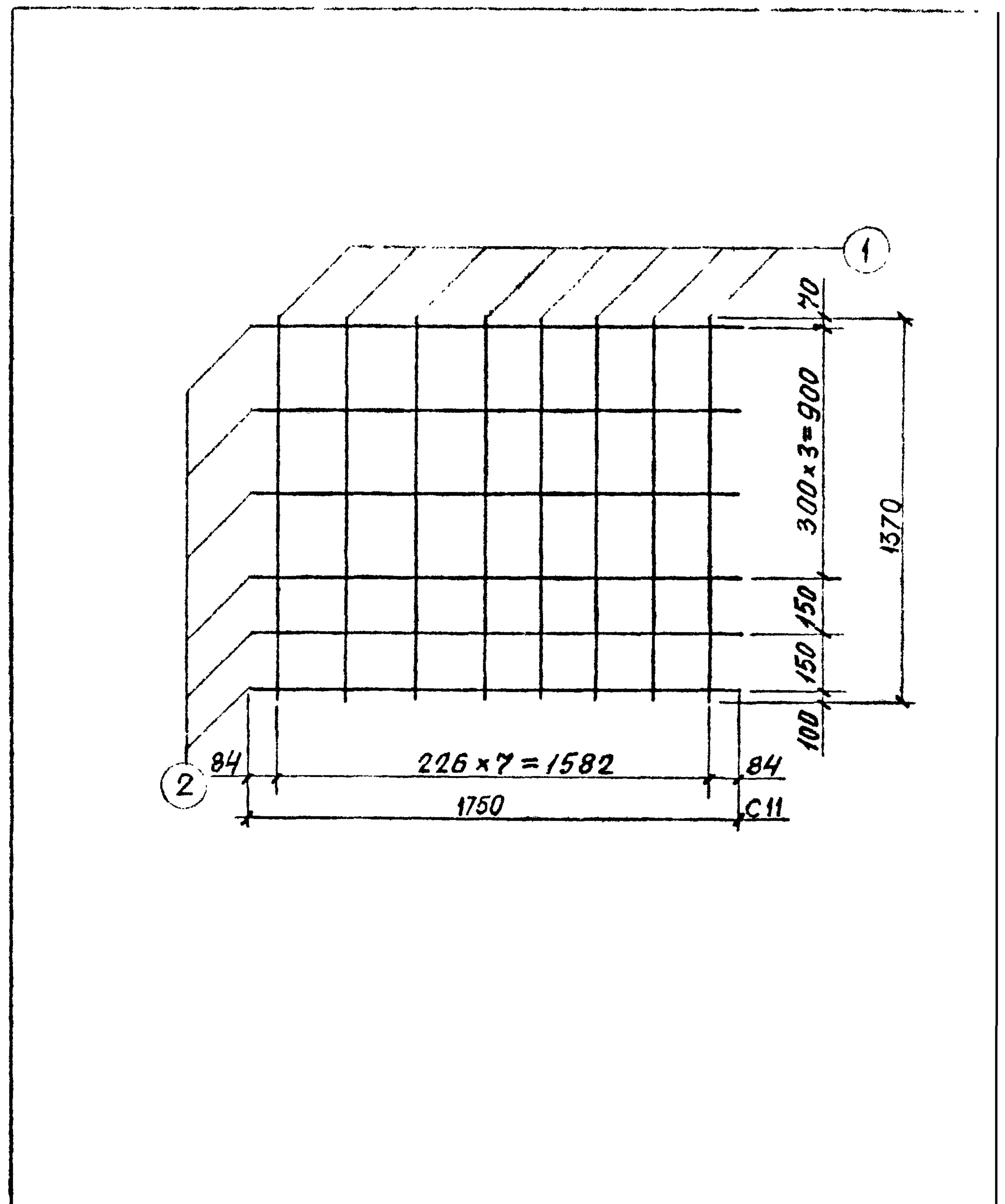
Зав. отделом ШУКИН  
Гл. констр. АЙЗИНСОН  
БЕА. констр. ФИНЕЛЬБА  
Конструктор ГАРСИЯ  
Конструктор ГОДЕНКО



КМБ  
МОСОРГСТРОЙМАТЕРИАЛЫ  
ОАЧ

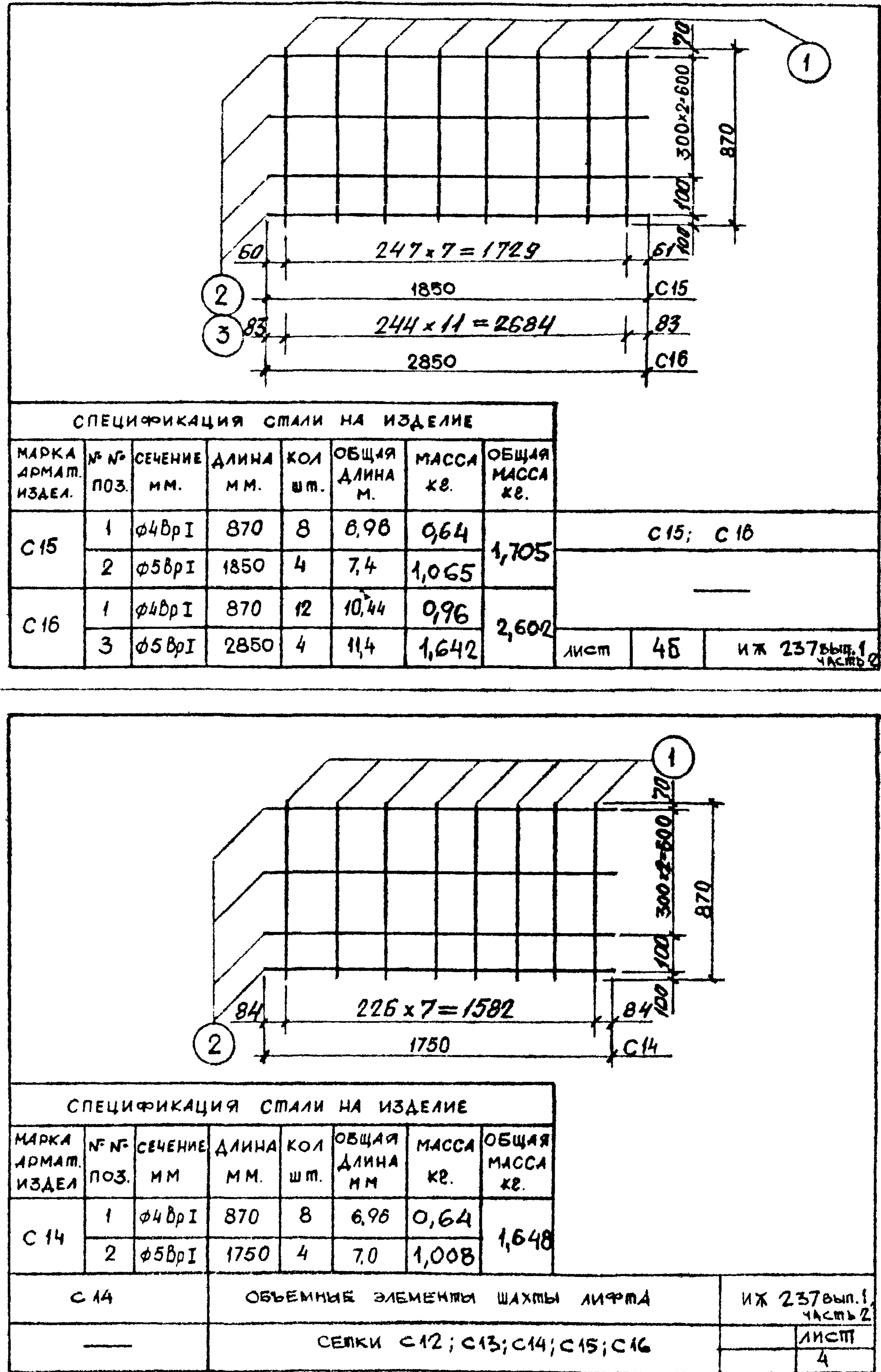
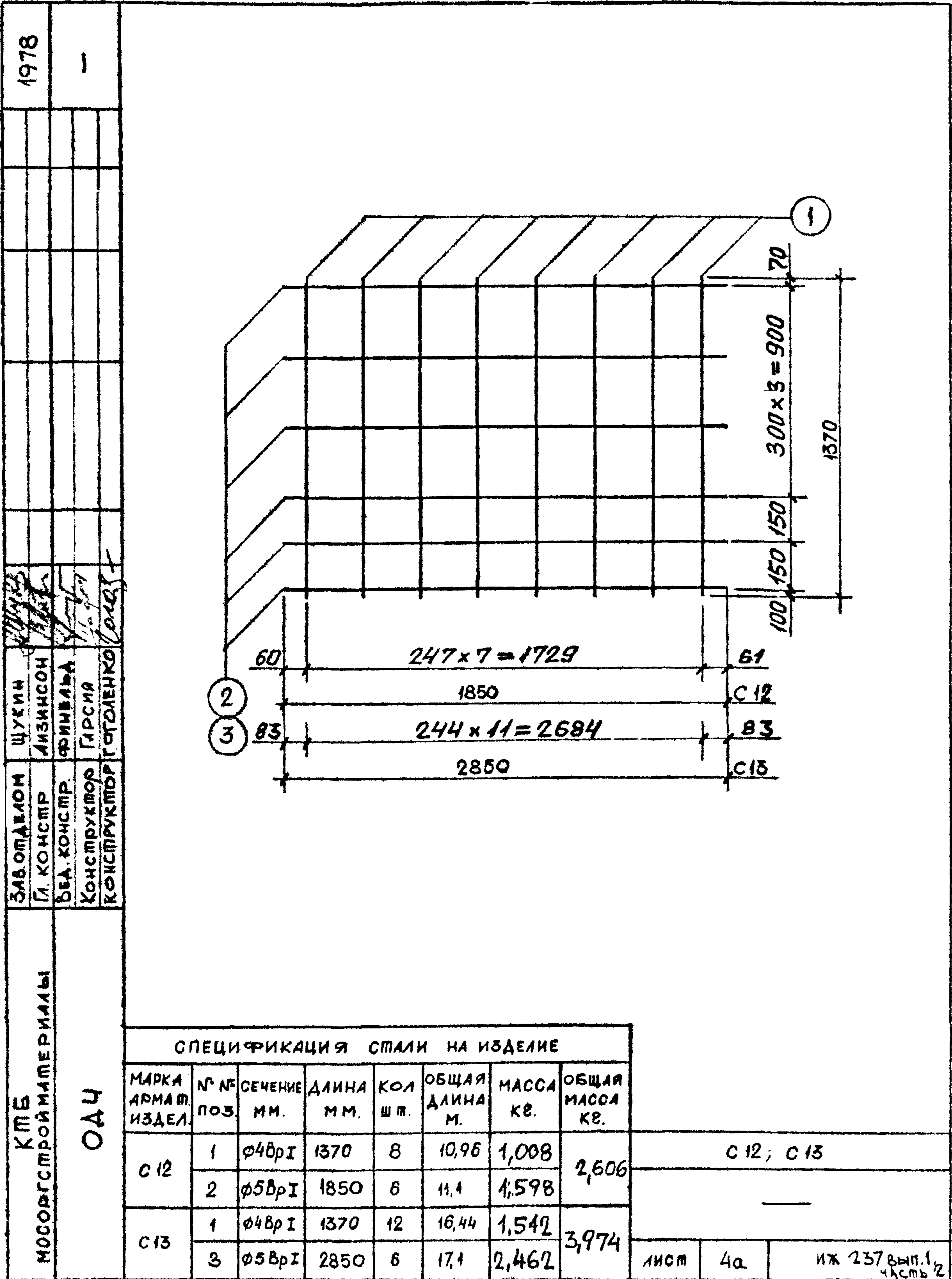
СПЕЦИФИКАЦИЯ СТАЛИ НА ИЗДЕЛИЕ							
МАРКА АРМАТ. ИЗДЕЛ.	№№ ПОЗ	СЕЧЕНИЕ ММ.	ДЛИНА ММ.	КОЛ. ШТ.	ОБЩАЯ ДЛИНА М.	МАССА КГ.	ОБЩАЯ МАССА КГ.
С 9	1	φ4ВрI	2760	8	22,08	2,03	4,694
	2	φ5ВрI	1850	10	18,5	2,664	
С 10	1	φ4ВрI	2760	12	33,12	3,047	7,151
	3	φ5ВрI	2850	10	28,5	4,104	

лист 3а ИЖ 237 Вып. 1 часть 2



СПЕЦИФИКАЦИЯ СТАЛИ НА ИЗДЕЛИЕ							
МАРКА АРМАТ. ИЗДЕЛ.	№№ ПОЗ	СЕЧЕНИЕ ММ.	ДЛИНА ММ.	КОЛ. ШТ.	ОБЩАЯ ДЛИНА М.	МАССА КГ.	ОБЩАЯ МАССА КГ.
С 11	1	φ4ВрI	1370	8	10,96	1,008	2,52
	2	φ5ВрI	1750	6	10,5	1,542	

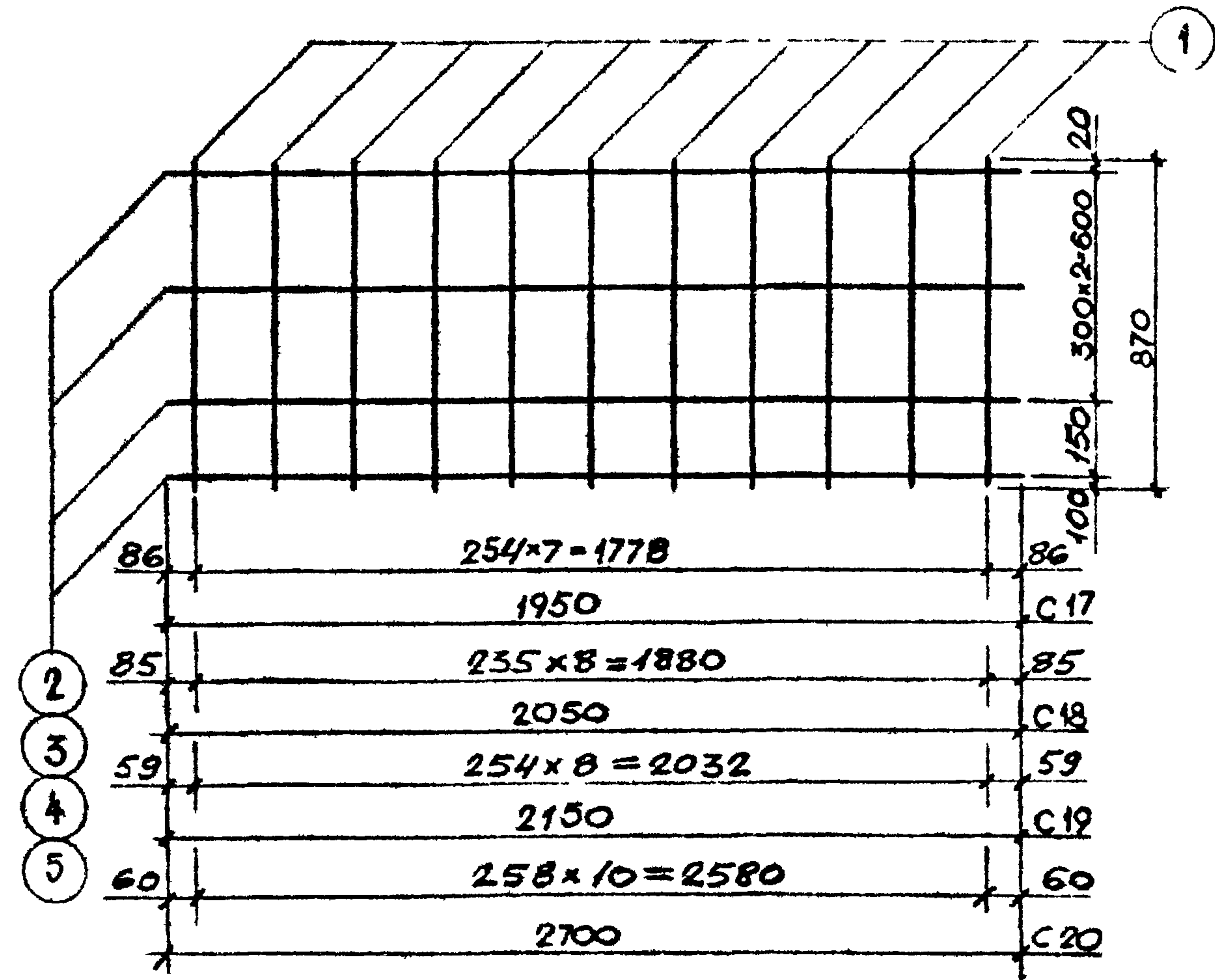
С 11 ОБЪЕМНЫЕ ЭЛЕМЕНТЫ ШАХТЫ ЛИФТА ИЖ 237 Вып. 1 часть 2  
сетки С 9; С 10; С 11  
лист 3



1978

Зав. отделом  
Гл. констр.  
Вед. констр.  
Конструктор  
ЩУКИН  
АКИНСОН  
СМИНЦЕВА  
ГАРСИЯ  
ГОЛОДЕНКО

КМБ  
ОДЧ  
МОСОРГСТРОЙМАТЕРИАЛЫ

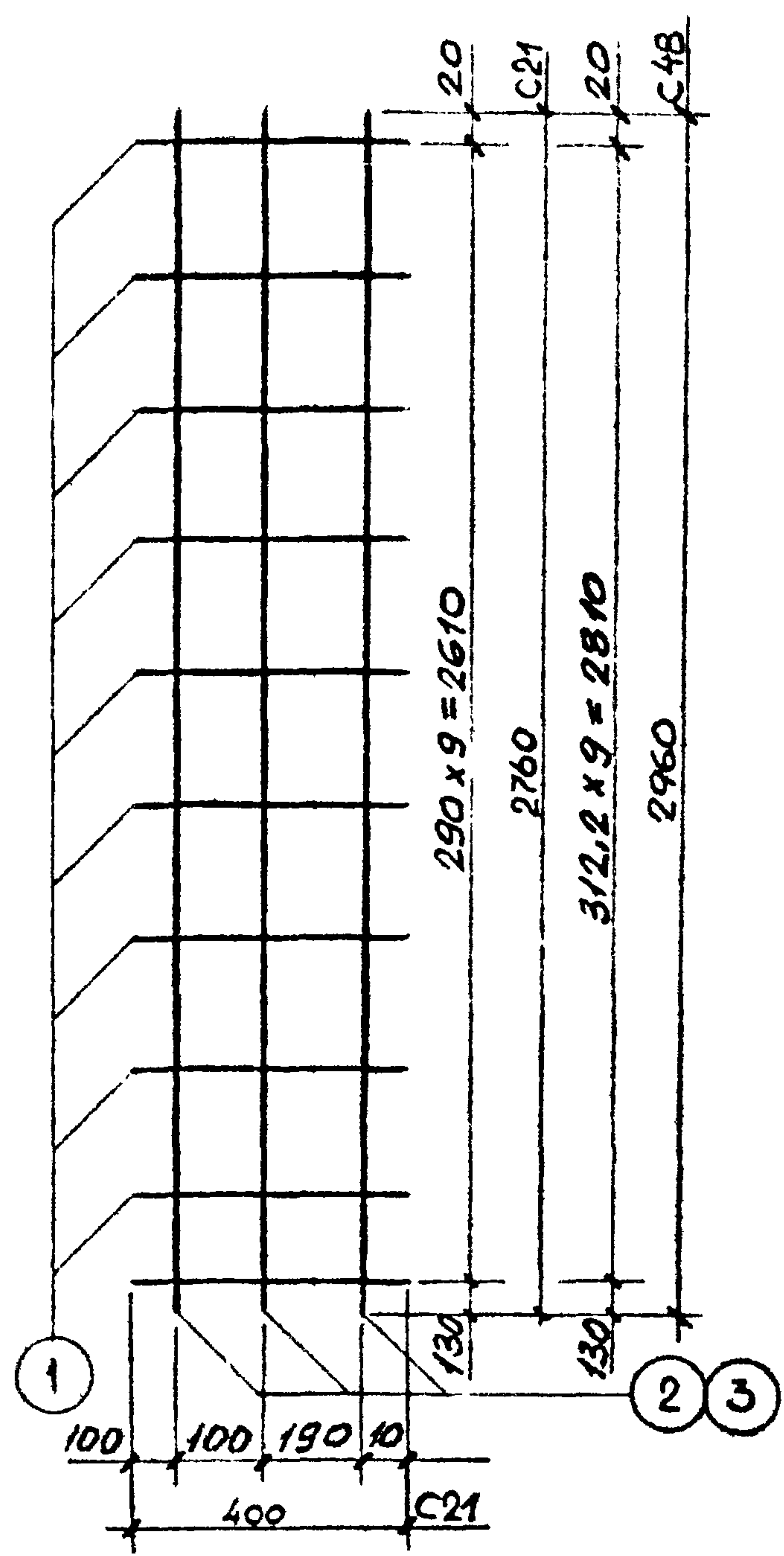


СПЕЦИФИКАЦИЯ СТАЛИ НА ИЗДЕЛИЕ

МАРКА АРМАТ. ИЗДЕЛ.	№№ ПОЗ.	СЕЧЕНИЕ ММ	ДЛИНА ММ	КОЛ. ШТ.	ОБЩАЯ ДЛИНА М	МАССА КГ	ОБЩАЯ МАССА, КГ
С 17	1	φ48рI	870	8	6,96	0,64	1,763
	2	φ58рI	1950	4	7,8	1,123	
С 18	1	φ48рI	870	9	7,83	0,72	1,901
	3	φ58рI	2050	4	8,2	1,181	
С 19	1	φ48рI	870	9	7,83	0,72	1,958
	4	φ58рI	2150	4	8,6	1,238	
С 20	1	φ48рI	870	11	9,57	0,88	2,435
	5	φ58рI	2700	4	10,8	1,555	

С 17, С 18, С 19

лист 5а ИЖ 237 вып. 1, часть 2



СПЕЦИФИКАЦИЯ СТАЛИ НА ИЗДЕЛИЕ

МАРКА АРМАТ. ИЗДЕЛ.	№№ ПОЗ.	СЕЧЕНИЕ ММ	ДЛИНА ММ	КОЛ. ШТ.	ОБЩАЯ ДЛИНА М.	МАССА КГ	ОБЩАЯ МАССА КГ
С 21	1	φ58рI	400	10	4,0	0,576	1,338
	2	φ48рI	2760	3	8,28	0,762	
С 48	1	φ58рI	400	10	4,0	0,576	1,393
	3	φ48рI	2960	3	8,88	0,817	

С 21; С 48 ОБЪЕМНЫЕ ЭЛЕМЕНТЫ ШАХТЫ ЛИФТА

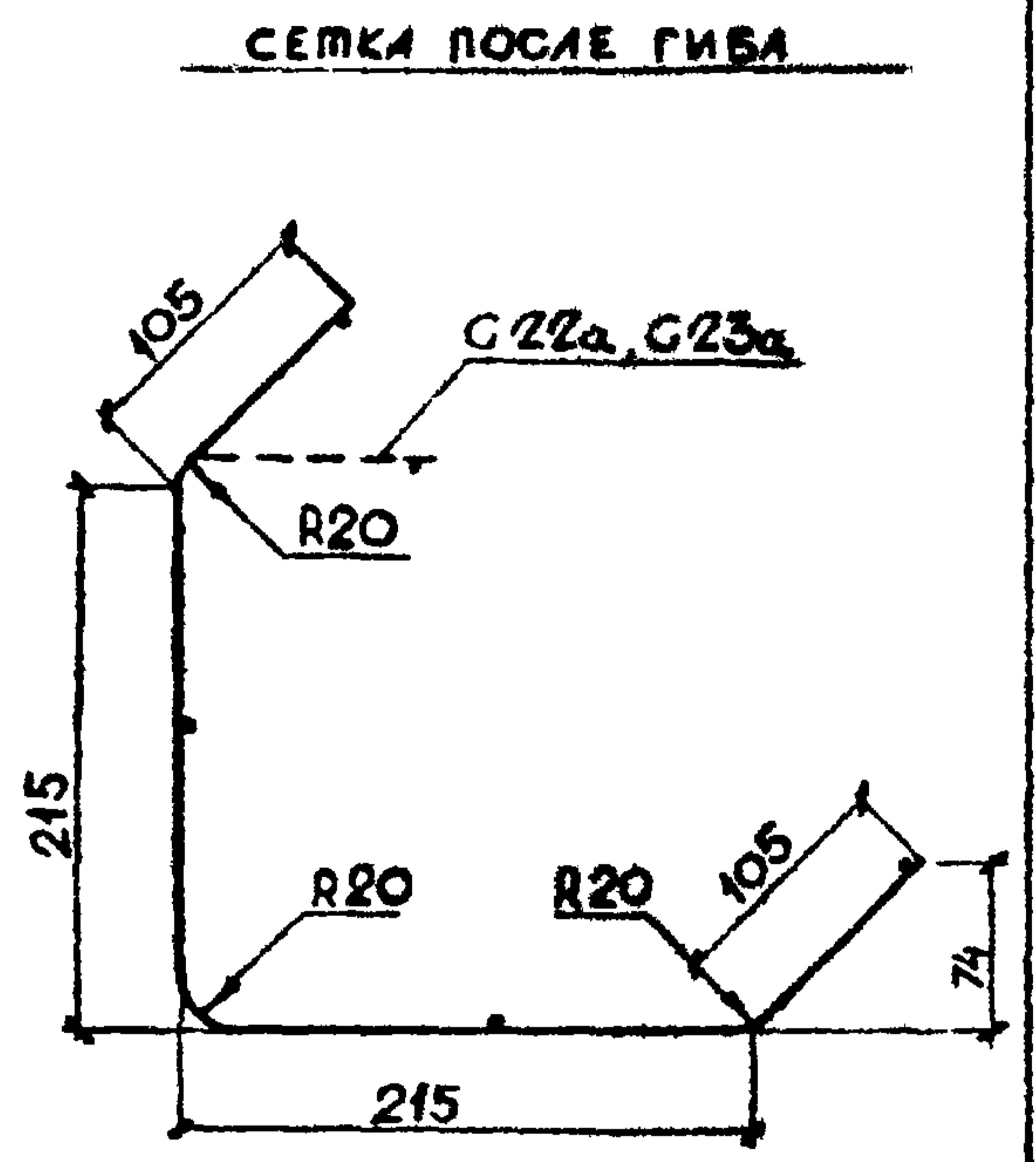
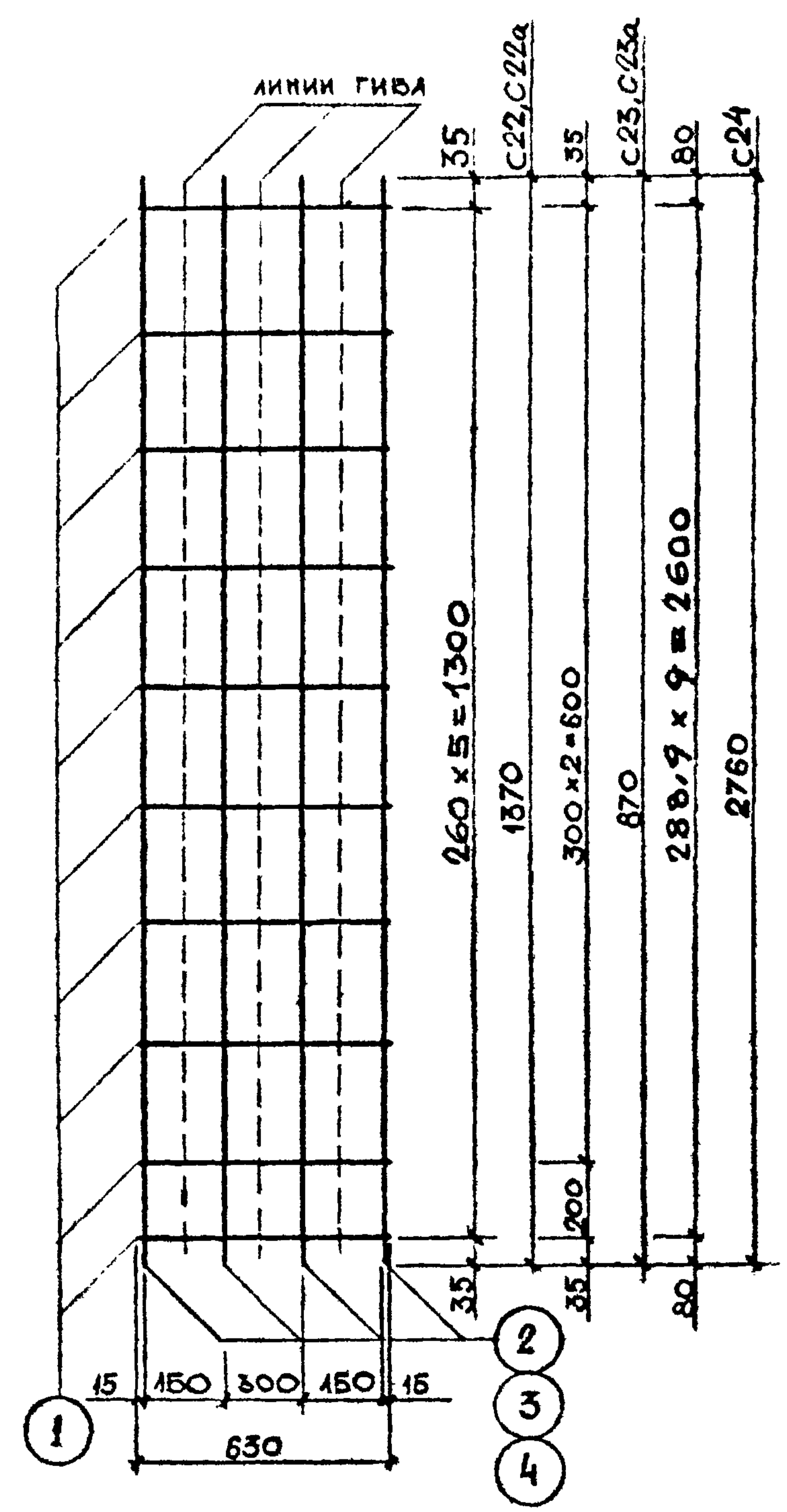
СЕТКИ С 17; С 18; С 19; С 20; С 21; С 48

ИЖ 237 вып. 1, часть 2  
лист 5



1978  
 ЗАВ. ОМ ВЛОМ ШУКИН  
 ГЛ. КОНСТР. АЙЗИНСОН  
 БЕА КОНСТР. ФИЦЕЛБА  
 КОНСТРУКТОР ГАРСИЯ  
 КОНСТРУКТОР ГОЛОМЕНКО

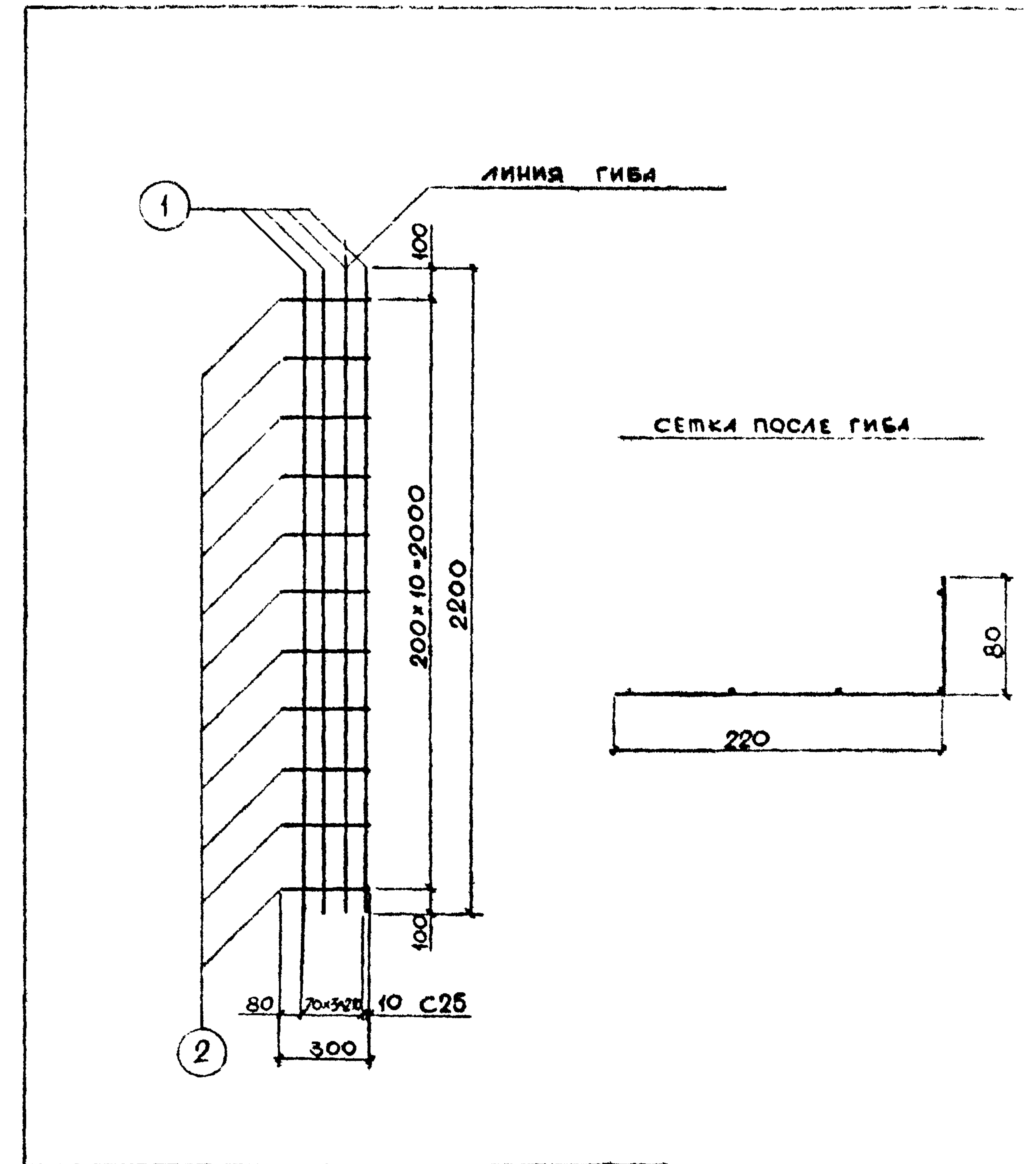
КМБ  
 ИСОРСГСТРОЙМАТЕРИАЛЫ  
 ОАЧ



СПЕЦИФИКАЦИЯ СТАЛИ НА ИЗДЕЛИЕ							
МАРКА АРМАТ. ИЗДЕЛ.	№ № ПОЗ.	СЕЧЕНИЕ ММ.	ДЛИНА ММ.	КОЛ. ШТ.	ОБЩАЯ ДЛИНА М.	МАССА КГ.	ОБЩАЯ МАССА КГ.
С 22 С 22а	1	φ5ВрI	630	6	378	0,544	1,048
	2	φ4ВрI	1370	4	5,48	0,504	
С 25 С 23а	1	φ5ВрI	630	4	2,52	0,353	0,683
	3	φ4ВрI	870	4	3,48	0,32	
С 24	1	φ5ВрI	630	10	6,3	0,907	1,923
	4	φ4ВрI	2760	4	11,04	1,016	

С 22; С 23, С 24

лист 6а ИЖ 237 Вып. 1 ЧАСТЬ 2



СПЕЦИФИКАЦИЯ СТАЛИ НА ИЗДЕЛИЕ							
МАРКА АРМАТ. ИЗДЕЛ.	№ № ПОЗ.	СЕЧЕНИЕ ММ.	ДЛИНА ММ.	КОЛ. ШТ.	ОБЩАЯ ДЛИНА М.	МАССА КГ.	ОБЩАЯ МАССА КГ.
С 25	1	φ4ВрI	2200	4	8,8	0,81	1,285
	2	φ5ВрI	300	11	3,3	0,475	

С 25

ОБЪЕМНЫЕ ЭЛЕМЕНТЫ ШАХТЫ ЛИФТА

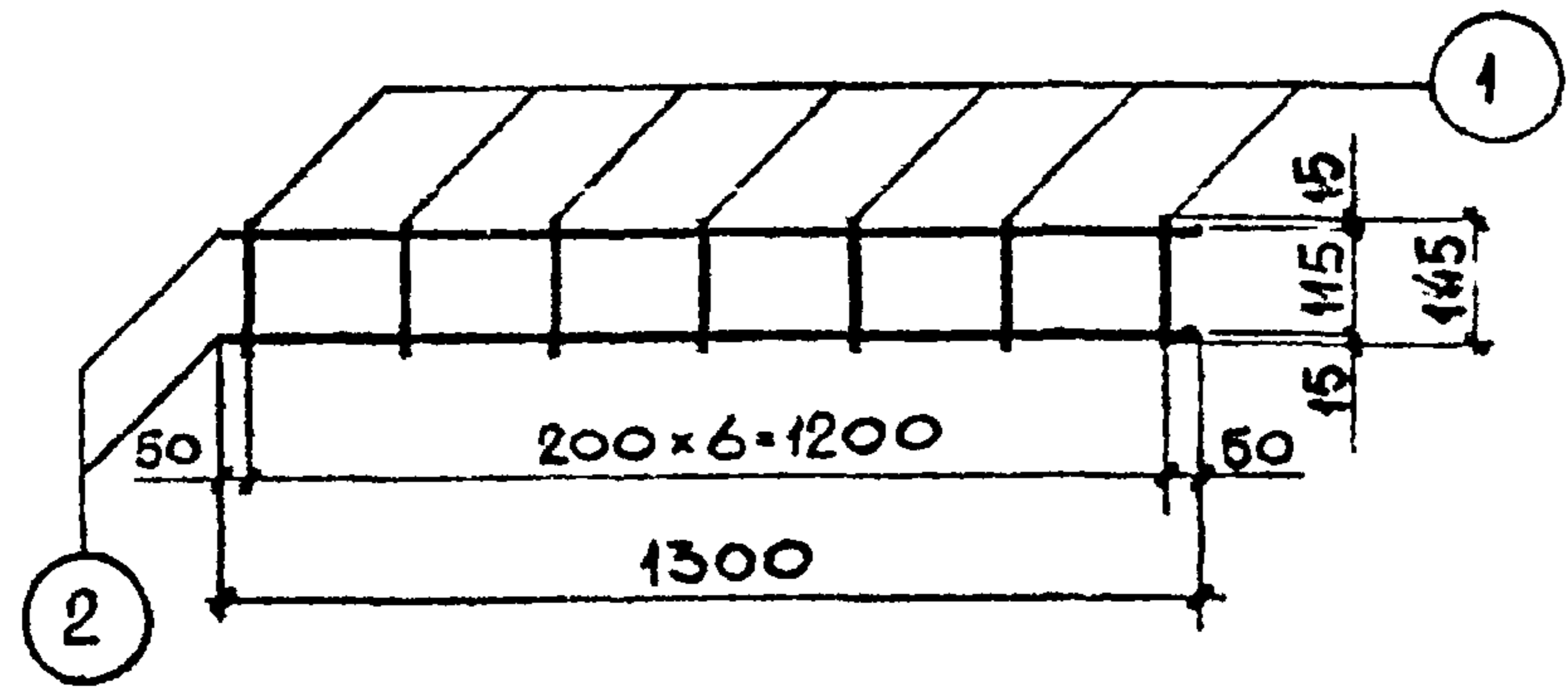
ИЖ 237 Вып. 1 ЧАСТЬ 2

лист 6

1978

Зав. отделом ШУКИН  
Гл. констр. АЙЗИНСОН  
Вед. констр. ФИНЕЛБА  
Конструктор ГАРСИЯ  
Конструктор ГОЛОВЕНКО

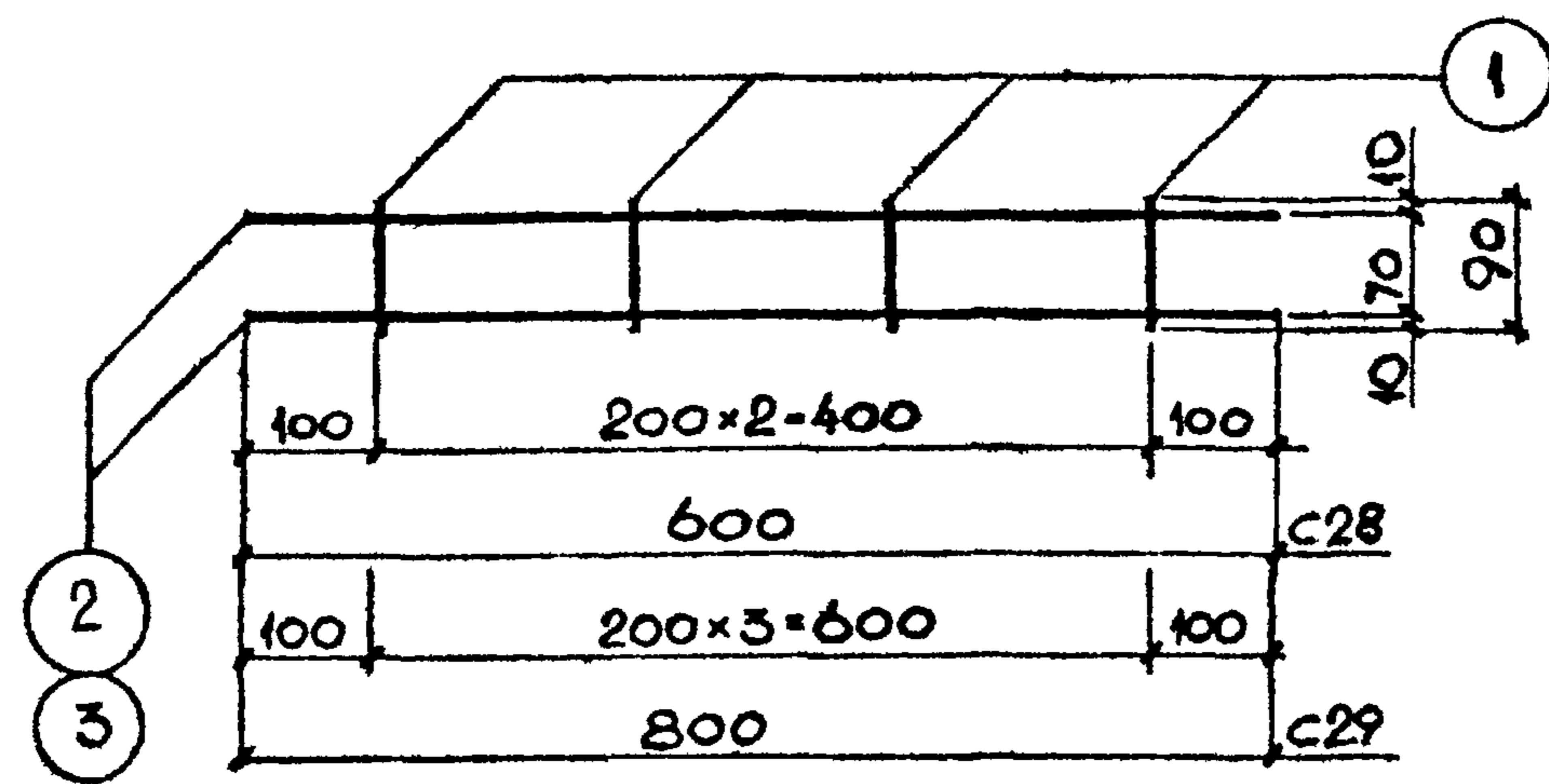
КМБ  
МОСОРГСТРОЙМАТЕРИАЛЫ  
ОАЧ



СПЕЦИФИКАЦИЯ СТАЛИ НА ИЗДЕЛИЕ

МАРКА АРМАТ. ИЗДЕЛ.	№№ ПОЗ.	СЕЧЕНИЕ ММ.	ДЛИНА ММ.	КОЛ. ШТ.	ОБЩАЯ ДЛИНА М.	МАССА КГ.	ОБЩАЯ МАССА КГ.
С27	1	Ø4 ВрІ	145	7	1,015	0,09	1,12
	2	Ø8 АІІ	1300	2	2,6	1,03	

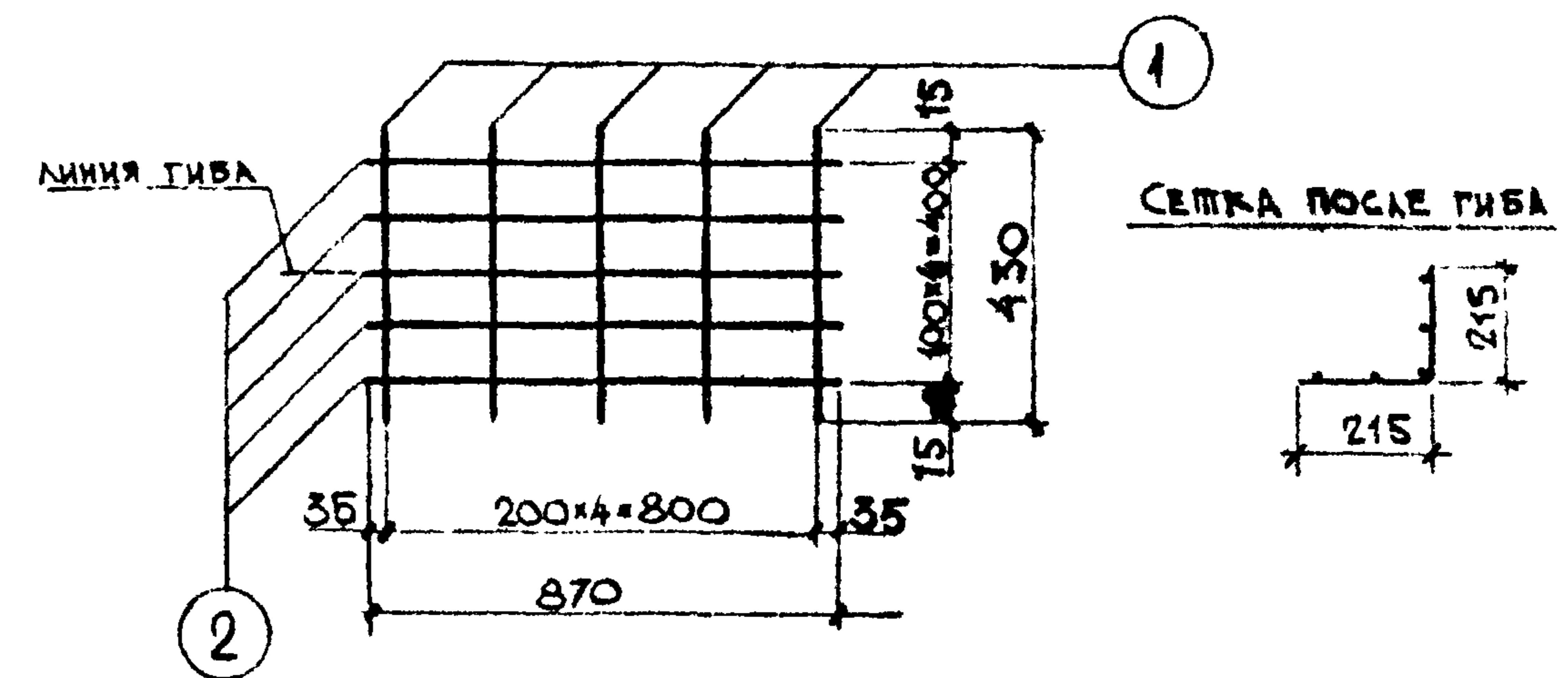
С 27  
Лист 7а ИЖ 237 Вып. 1, 2  
часть 2



СПЕЦИФИКАЦИЯ СТАЛИ НА ИЗДЕЛИЕ

МАРКА АРМАТ. ИЗДЕЛ.	№№ ПОЗ.	СЕЧЕНИЕ ММ.	ДЛИНА ММ.	КОЛ. ШТ.	ОБЩАЯ ДЛИНА М.	МАССА КГ.	ОБЩАЯ МАССА КГ.
С28	1	Ø4 ВрІ	90	3	0,27	0,024	0,194
	2	Ø5 ВрІ	600	2	1,2	0,17	
С29	1	Ø4 ВрІ	90	4	0,36	0,032	0,252
	3	Ø5 ВрІ	800	2	1,6	0,22	

С 28 С 29  
Лист 7б ИЖ 237 Вып. 1, 2  
часть 2



СПЕЦИФИКАЦИЯ СТАЛИ НА ИЗДЕЛИЕ

МАРКА АРМАТ. ИЗДЕЛ.	№№ ПОЗ.	СЕЧЕНИЕ ММ.	ДЛИНА ММ.	КОЛ. ШТ.	ОБЩАЯ ДЛИНА М.	МАССА КГ.	ОБЩАЯ МАССА КГ.
С31	1	Ø5 ВрІ	430	5	2,15	0,299	0,691
	2	Ø4 ВрІ	870	5	4,35	0,392	

С 31  
ОБЪЕМНЫЕ ЭЛЕМЕНТЫ ШАХТЫ ЛИФТА  
ИЖ 237 Вып. 1, 2  
часть 2  
Сетки С27; С28; С29; С31  
Лист 7



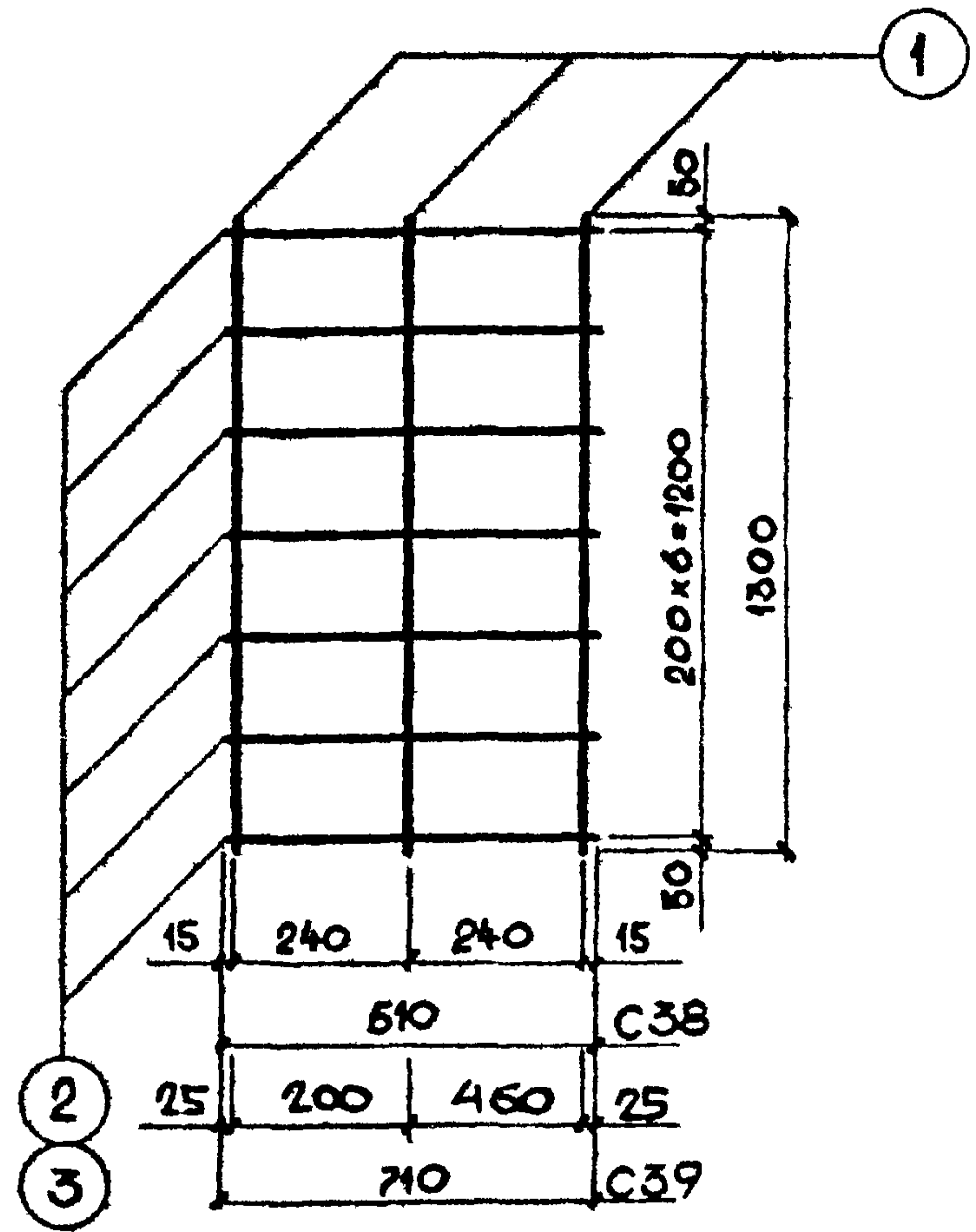
1978

ОАЧ

ЗАВ. ОТДЕЛОМ  
Г.А. КОНСТР.  
ДЕА. КОНСТР.  
КОНСТРУКТОР  
КОНСТРУКТОР

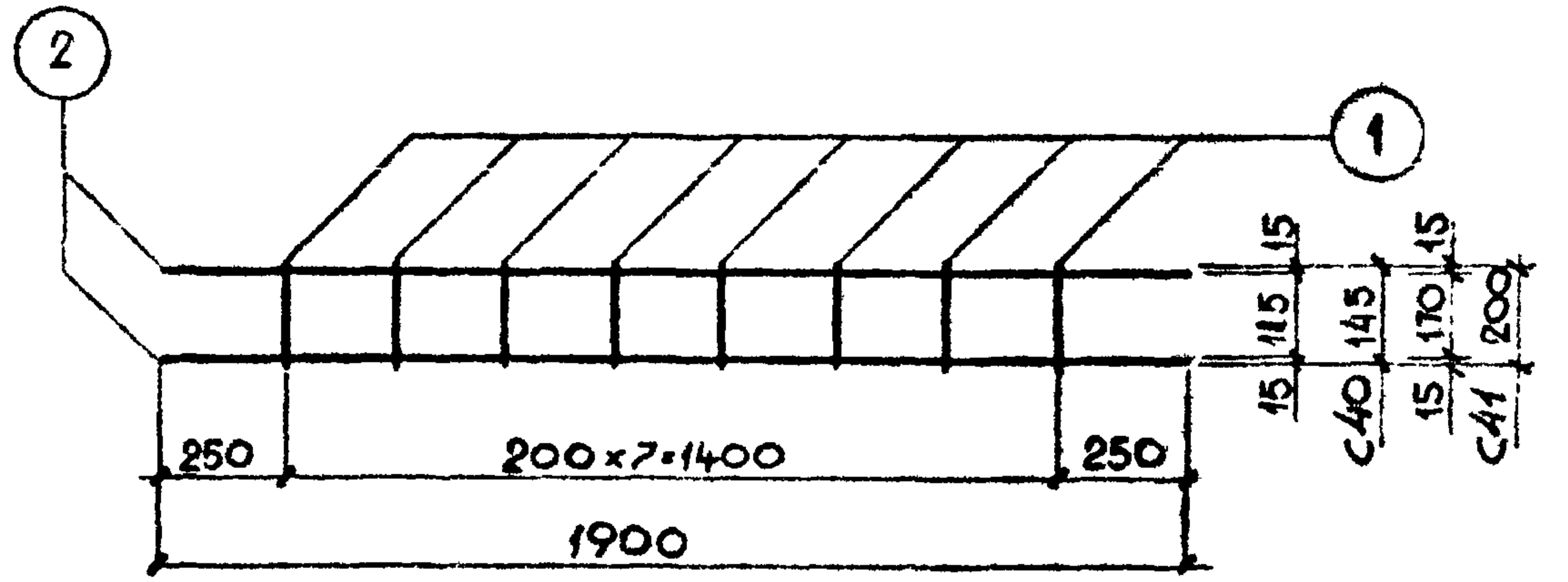
ЩУКИН  
АЙЗИНСОН  
ФИНЕЛЬБА  
ГАРСИЯ  
ГОТОВЫШКО

МОСОРГСТРОЙМАТЕРИАЛЫ



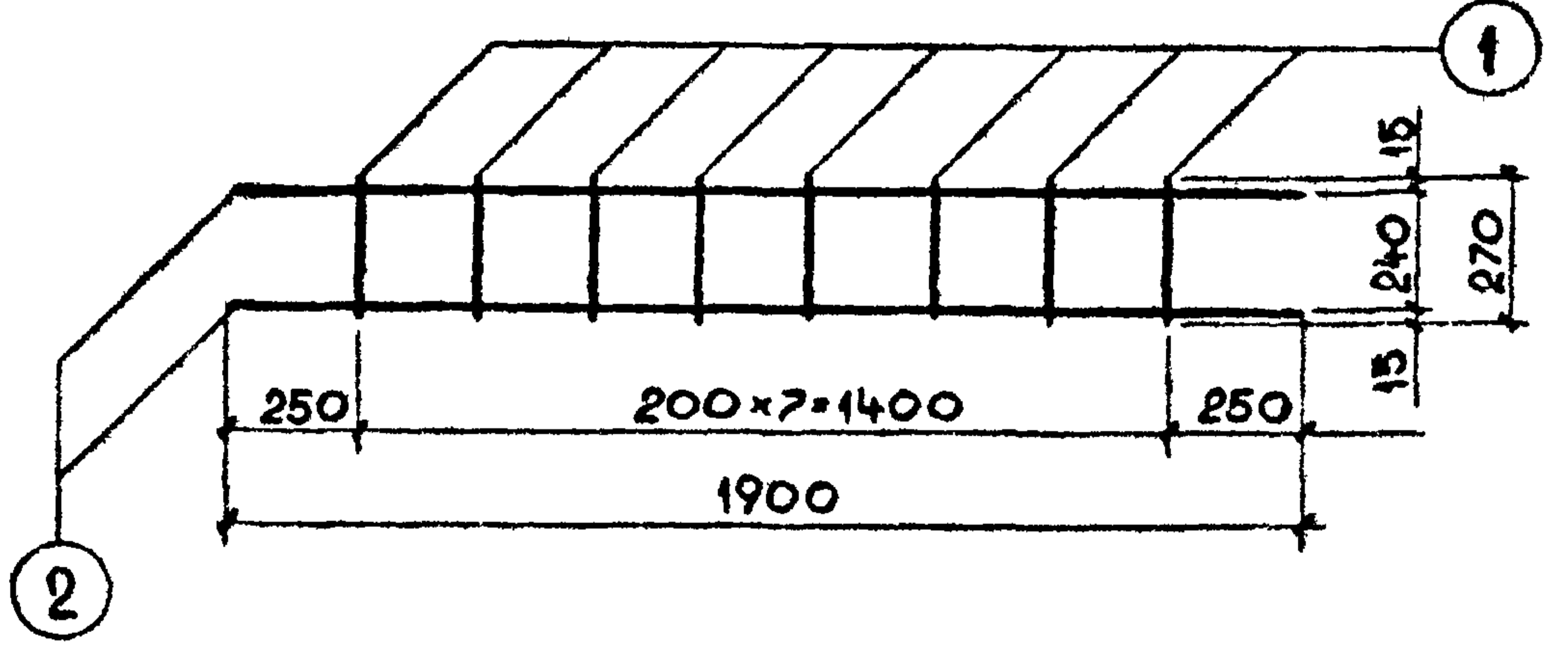
СПЕЦИФИКАЦИЯ СТАЛИ НА ИЗДЕЛИЕ							
МАРКА АРМАТ. ИЗДЕЛ.	№№ ПОЗ.	СЕЧЕНИЕ ММ	ДЛИНА ММ	КОЛ. ШТ.	ОБЩАЯ ДЛИНА М	МАССА КГ	ОБЩАЯ МАССА КГ
С38	1	Ø8AIII	1300	3	3,9	1,54	1,868
	2	Ø4BpI	510	7	3,57	0,328	
С39	1	Ø8AIII	1300	3	3,9	1,54	1,997
	3	Ø4BpI	710	7	4,97	0,457	

лист	9а	ИЖ 237 Вып. 1 ЧАСТЬ 2
------	----	-----------------------



СПЕЦИФИКАЦИЯ СТАЛИ НА ИЗДЕЛИЕ							
МАРКА АРМАТ. ИЗДЕЛ.	№№ ПОЗ.	СЕЧЕНИЕ ММ	ДЛИНА ММ	КОЛ. ШТ.	ОБЩАЯ ДЛИНА М	МАССА КГ	ОБЩАЯ МАССА КГ
С40	1	Ø4BpI	185	8	1,16	0,107	1,608
	2	Ø8AIII	1900	2	3,8	1,501	
С41	1	Ø4BpI	200	8	1,6	0,147	1,648
	2	Ø8AIII	1900	2	3,8	1,501	

лист	9Б	ИЖ 237 Вып. 1 ЧАСТЬ 2
------	----	-----------------------



СПЕЦИФИКАЦИЯ СТАЛИ НА ИЗДЕЛИЕ							
МАРКА АРМАТ. ИЗДЕЛ.	№№ ПОЗ.	СЕЧЕНИЕ ММ	ДЛИНА ММ	КОЛ. ШТ.	ОБЩАЯ ДЛИНА М	МАССА КГ	ОБЩАЯ МАССА КГ
С42	1	Ø4BpI	270	8	2,16	0,199	1,70
	2	Ø8AIII	1900	2	3,8	1,501	

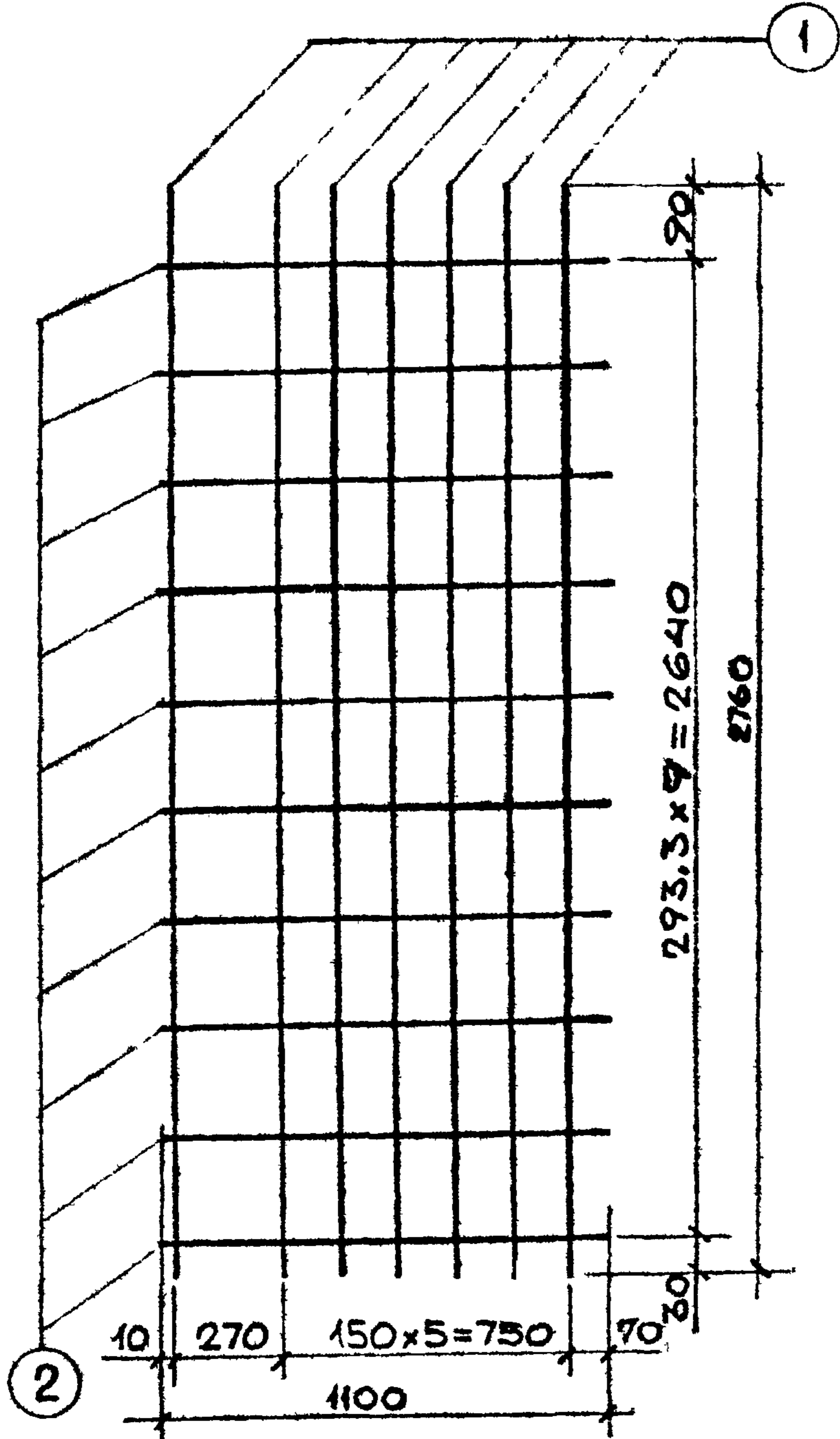
С42	ОБЪЕМНЫЕ ЭЛЕМЕНТЫ ШАХТЫ ЛИФТА		ИЖ 237 Вып. 1 ЧАСТЬ 2
—	СЕТКИ С38, С39; С40; С41; С42		лист 9

1978

ЗАВ. ОПАДЕЛОМ ШУКИН  
 ГЛ. КОНСТР. АЙЗИНСОН  
 БЕЛ. КОНСТР. ФИНЦЫВА  
 КОНСТРУКТОР ГАРСИЯ  
 КОНСТРУКТОР ГОЛОМЕНКО

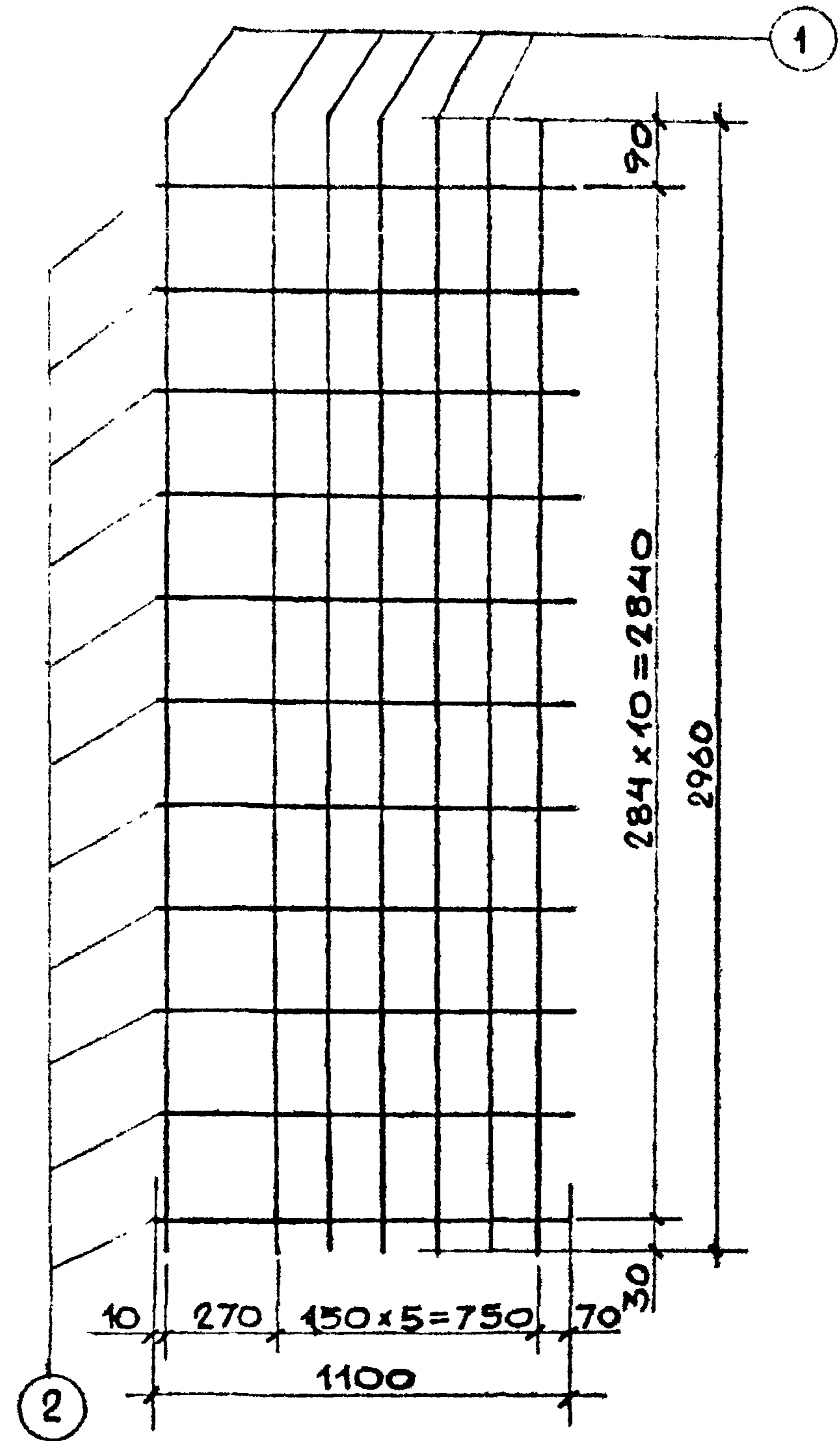
ХМБ  
 НОСОРГСТРОЙМАТЕРИАЛЫ

ОДЧ



СПЕЦИФИКАЦИЯ СТАЛИ НА ИЗДЕЛИЕ							
МАРКА АРМАТ. ИЗДЕЛ.	№№ ПОЗ.	СЕЧЕНИЕ ММ	ДЛИНА ММ	КОЛ ШТ.	ОБЩАЯ ДЛИНА М	МАССА КВ	ОБЩАЯ МАССА КГ
С43	1	φ4врI	2760	7	19,32	1,777	3,561
	2	φ5врI	1100	10	11,0	1,584	

С43  
 лист 10а  
 ИЖ 237 вып. 1 часть 2



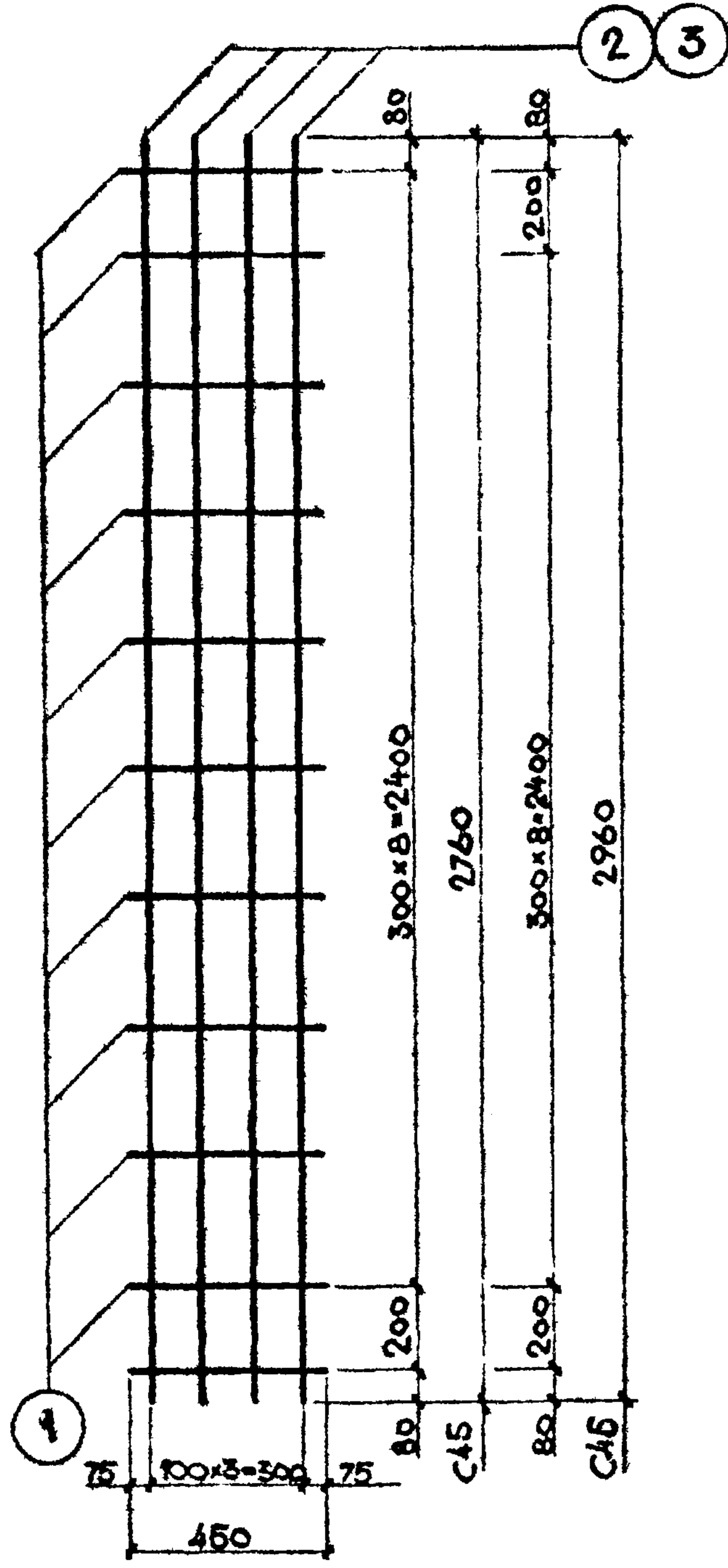
СПЕЦИФИКАЦИЯ СТАЛИ НА ИЗДЕЛИЕ							
МАРКА АРМАТ. ИЗДЕЛ.	№№ ПОЗ.	СЕЧЕНИЕ ММ	ДЛИНА ММ	КОЛ ШТ.	ОБЩАЯ ДЛИНА М	МАССА КВ	ОБЩАЯ МАССА КГ
С44	1	φ4врI	2960	7	20,72	1,906	3,648
	2	φ5врI	1100	11	12,1	1,742	

С44  
 ОБЪЕМНЫЕ ЭЛЕМЕНТЫ ШАХТЫ ЛИФТА  
 ИЖ 237 вып. 1 часть 2  
 лист 10  
 СЕТКИ С43; С44

1978

ЗАВ. ОБЪЕДИН. ШУКИН  
ГЛА. КОНСТР. АИЗУНСОН  
ВЕД. КОНСТР. ФИНЕЛБА  
КОНСТРУКТОР ГАРСИЯ  
КОНСТРУКТОР ГОГОЛЕНКО

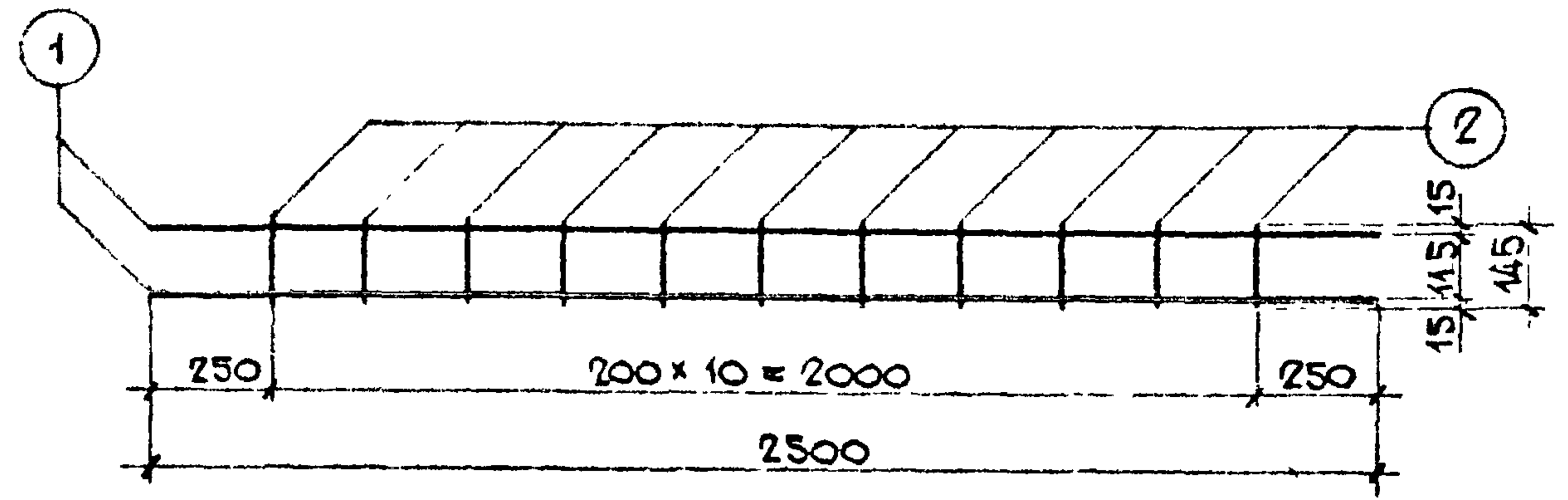
КМБ  
МОСОРГСТРОЙМАТЕРИАЛЫ  
ОДЧ



СПЕЦИФИКАЦИЯ СТАЛИ НА ИЗДЕЛИЕ							
МАРКА АРМАТ. ИЗДЕЛ	№ ПЗ	СЕЧЕНИЕ ИИ	ДЛИНА ММ	КОЛ. ШТ.	ОБЩАЯ ДЛИНА М	МАССА КГ	ОБЩАЯ МАССА КГ
C45	1	Φ5BpI	450	10	4,5	0,648	1,664
	2	Φ4BpI	2760	4	11,04	1,016	
C46	1	Φ5BpI	450	11	4,95	0,713	1,802
	3	Φ4BpI	2960	4	11,84	1,089	

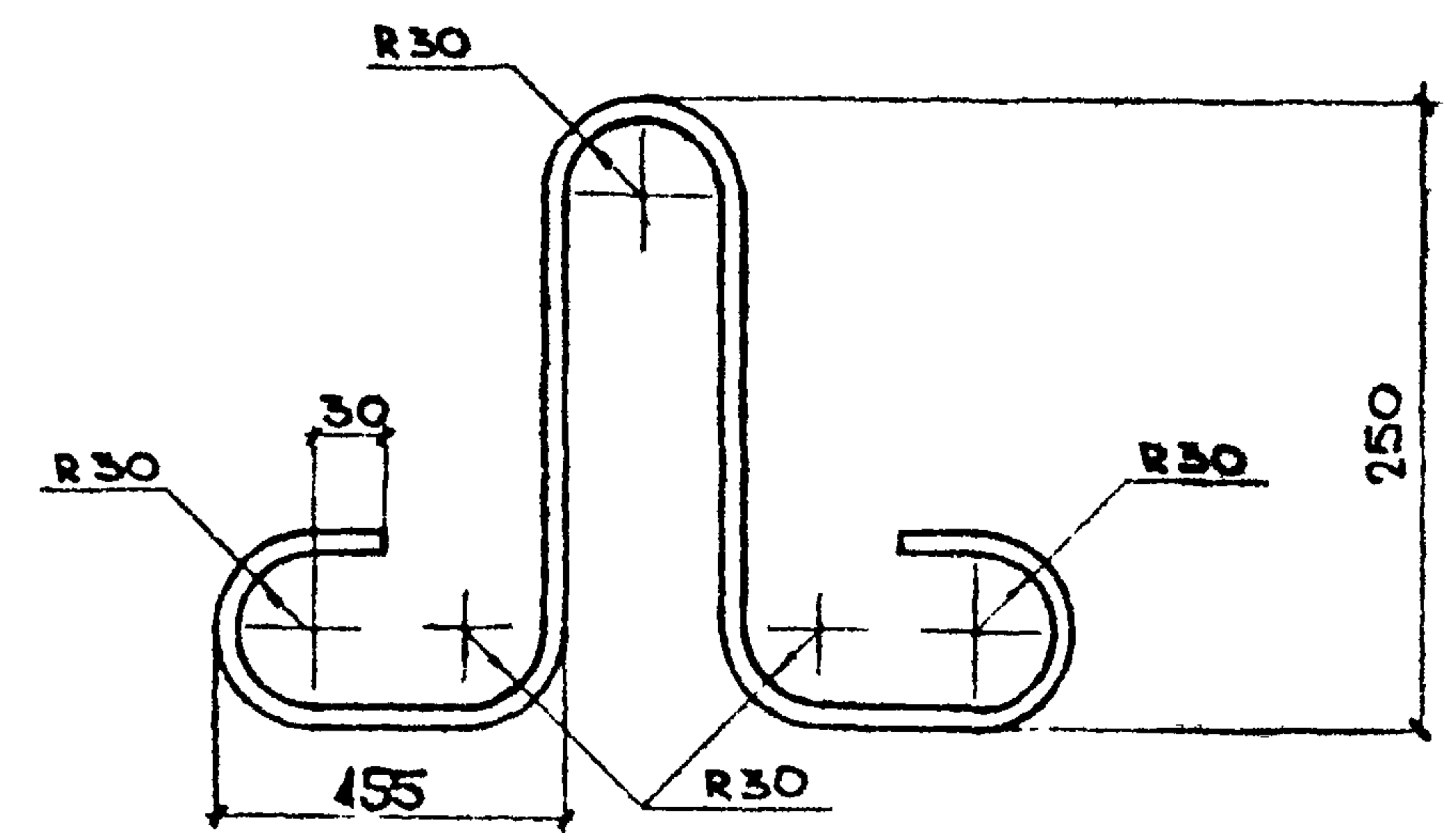
Лист 11а ИЖ 237 вып. 1/2 часть 2

15-



СПЕЦИФИКАЦИЯ СТАЛИ НА ИЗДЕЛИЕ							
МАРКА АРМАТ. ИЗДЕЛИЯ	№ ПЗ	СЕЧЕНИЕ ММ	ДЛИНА ММ	КОЛ. ШТ.	ОБЩАЯ ДЛИНА М	МАССА КГ	ОБЩАЯ МАССА КГ
C47	1	Φ8AII	2500	2	5,0	1,975	2,122
	2	Φ4BpI	145	11	1,595	0,147	

Лист 11б ИЖ 237 вып. 1/2 часть 2

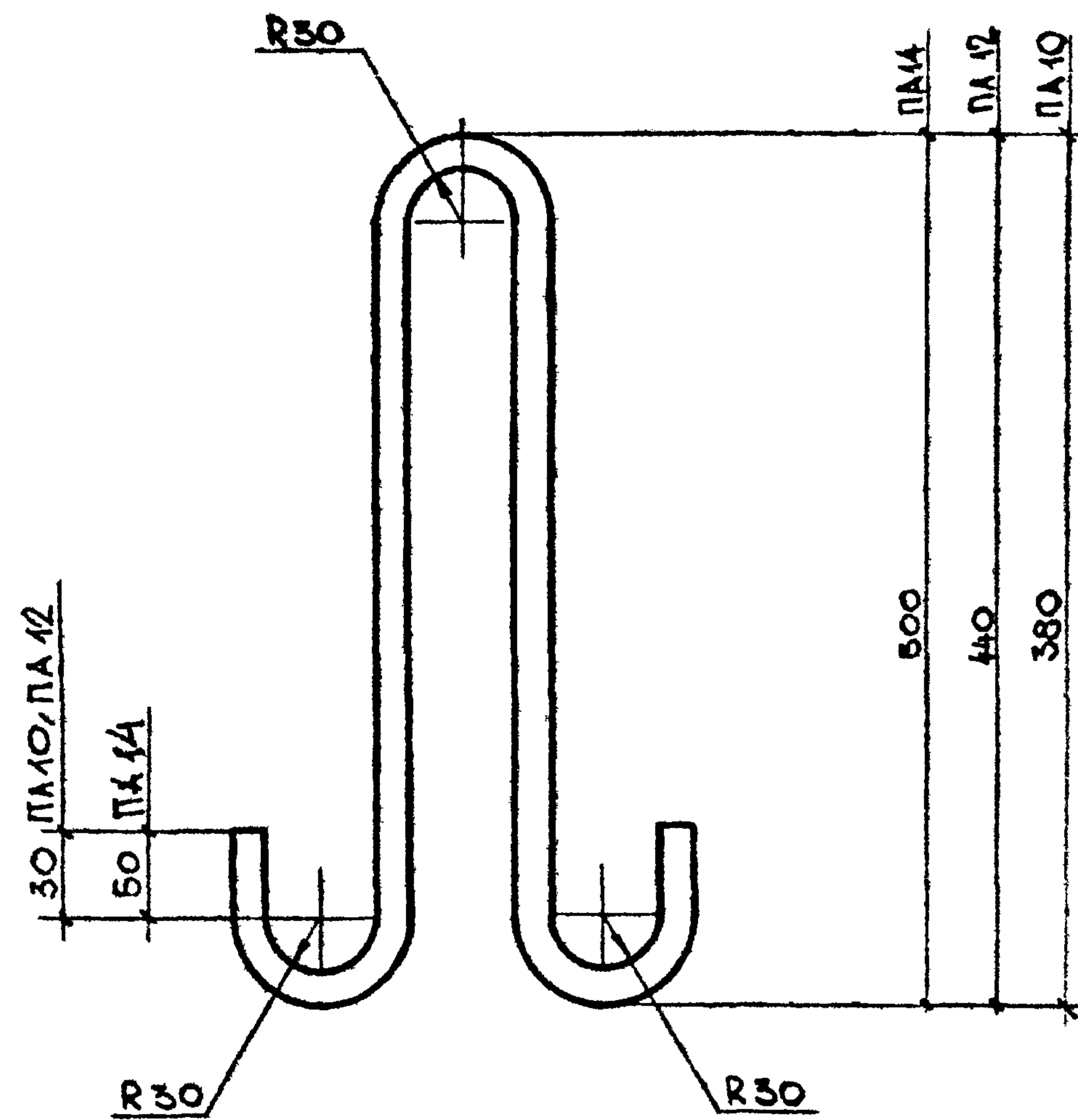


СПЕЦИФИКАЦИЯ СТАЛИ НА ИЗДЕЛИЕ							
МАРКА АРМАТ. ИЗДЕЛ	№ ПЗ	СЕЧЕНИЕ ММ	ДЛИНА ММ	КОЛ. ШТ.	ОБЩАЯ ДЛИНА М	МАССА КГ	ОБЩАЯ МАССА КГ
ПБ10	—	Φ10AII	990	1	0,99	0,611	0,611

ПБ10 ОБЪЕМНЫЕ ЭЛЕМЕНТЫ ШАХТЫ ЛИФТА ИЖ 237 вып. 1/2 часть 2  
Лист 11  
СЕТКИ C45; C46; C47; ПБ10

1978

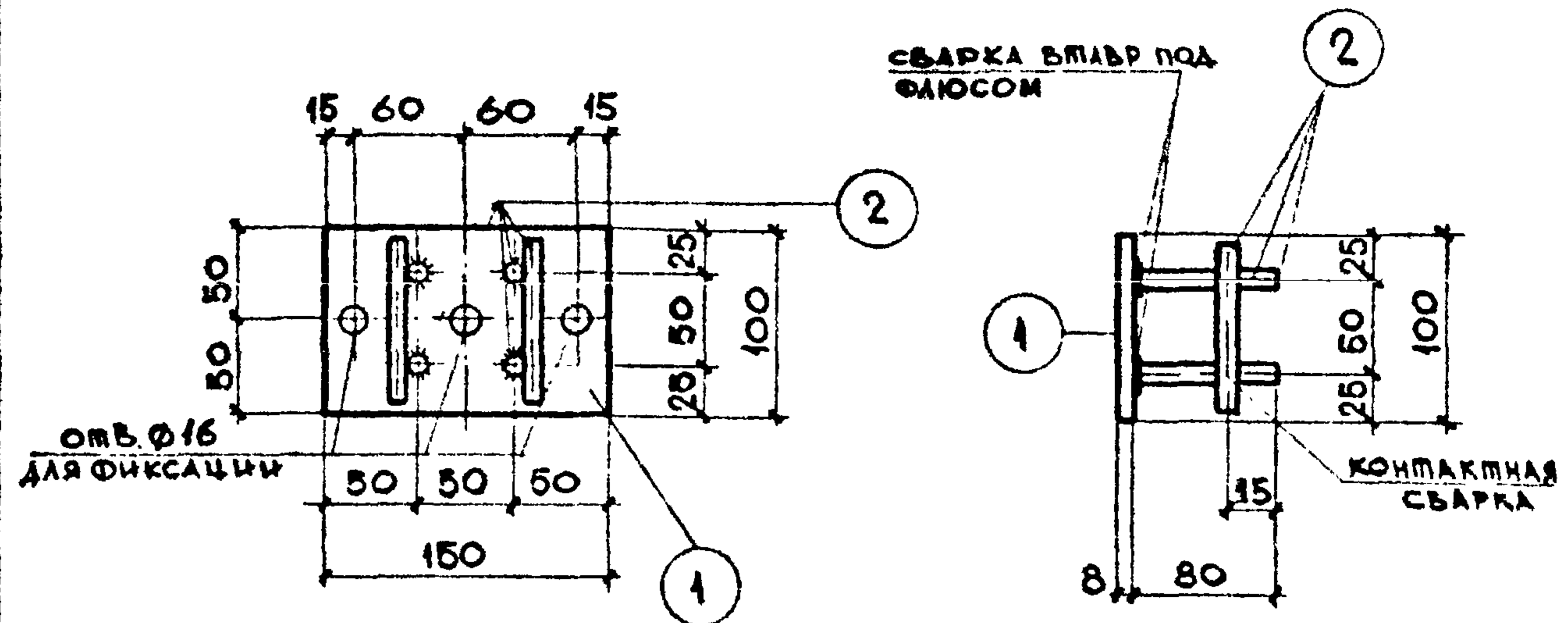
1



СПЕЦИФИКАЦИЯ СТАЛИ НА ИЗДЕЛИЕ

МАРКА АРМАТ. ИЗДЕЛ.	№№ ПОЗ	СЕЧЕНИЕ ММ	ДЛИНА ММ	КОЛ ШТ.	ОБЩАЯ ДЛИНА М	МАССА КГ	ОБЩАЯ МАССА КГ.
ПА14	—	φ14АІ	1275	1	1,275	1,54	1,54
ПА12	—	φ12АІ	1110	1	1,11	0,99	0,99
ПА10	—	φ10АІ	990	1	0,99	0,611	0,611

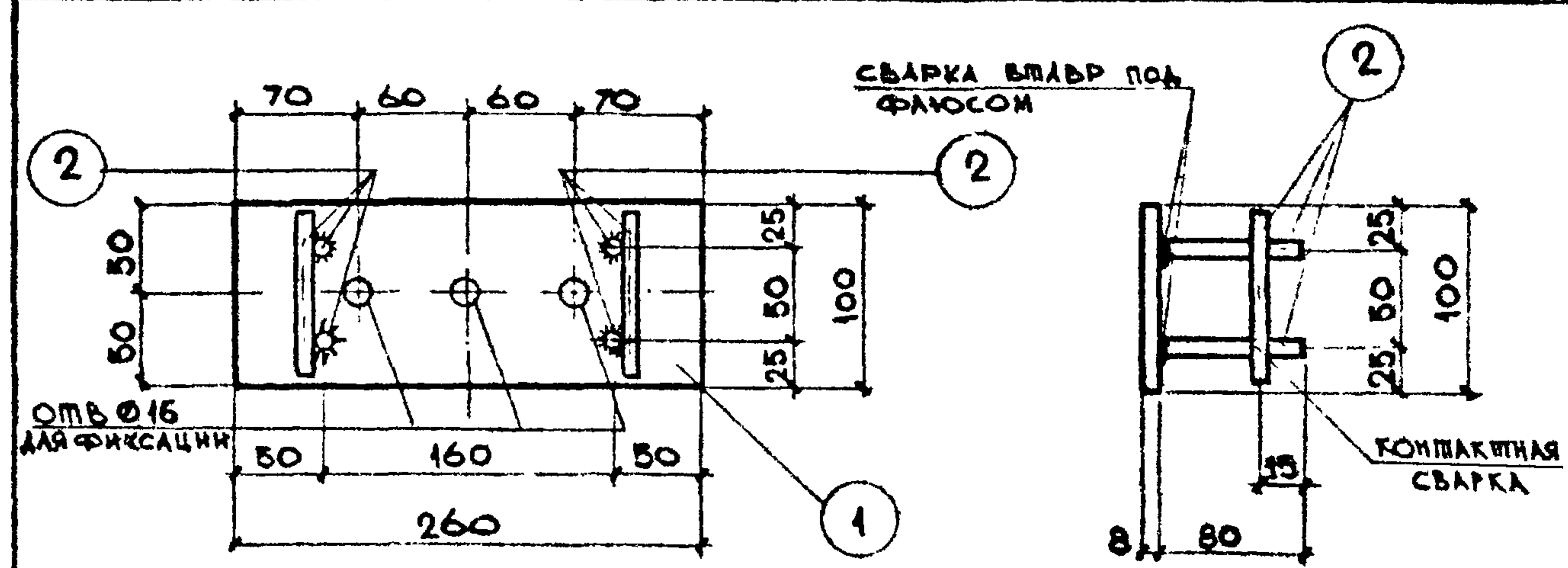
ЛИСТ 12а ИЖ 237 вып.1 ЧАСТЬ 2



СПЕЦИФИКАЦИЯ СТАЛИ НА ИЗДЕЛИЕ

МАРКА АРМАТ. ИЗДЕЛ.	№№ ПОЗ	СЕЧЕНИЕ ММ	ДЛИНА ММ	КОЛ ШТ.	ОБЩАЯ ДЛИНА М	МАССА КГ	ОБЩАЯ МАССА КГ
МА1	1	-8×100	150	1	0,15	0,94	1,29
	2	φ10АІ	95	6	0,57	0,35	

ЛИСТ 12б ИЖ 237 вып.1 ЧАСТЬ 2



СПЕЦИФИКАЦИЯ СТАЛИ НА ИЗДЕЛИЕ

МАРКА АРМАТ. ИЗДЕЛ.	№№ ПОЗ	СЕЧЕНИЕ ММ	ДЛИНА ММ	КОЛ ШТ.	ОБЩАЯ ДЛИНА М	МАССА КГ	ОБЩАЯ МАССА КГ
МА2	1	-8×100	260	1	0,26	1,632	1,982
	2	φ10АІ	95	6	0,57	0,350	

МА2 ОБЪЕМНЫЕ ЭЛЕМЕНТЫ ШАХТЫ ЛИФТА ИЖ 237 вып.1 ЧАСТЬ 2  
 ПЕДАЛИ ПА14, ПА12, ПА10; ЗАКЛАДНЫЕ ДЕТАЛИ МА1, МА2  
 ЛИСТ 12

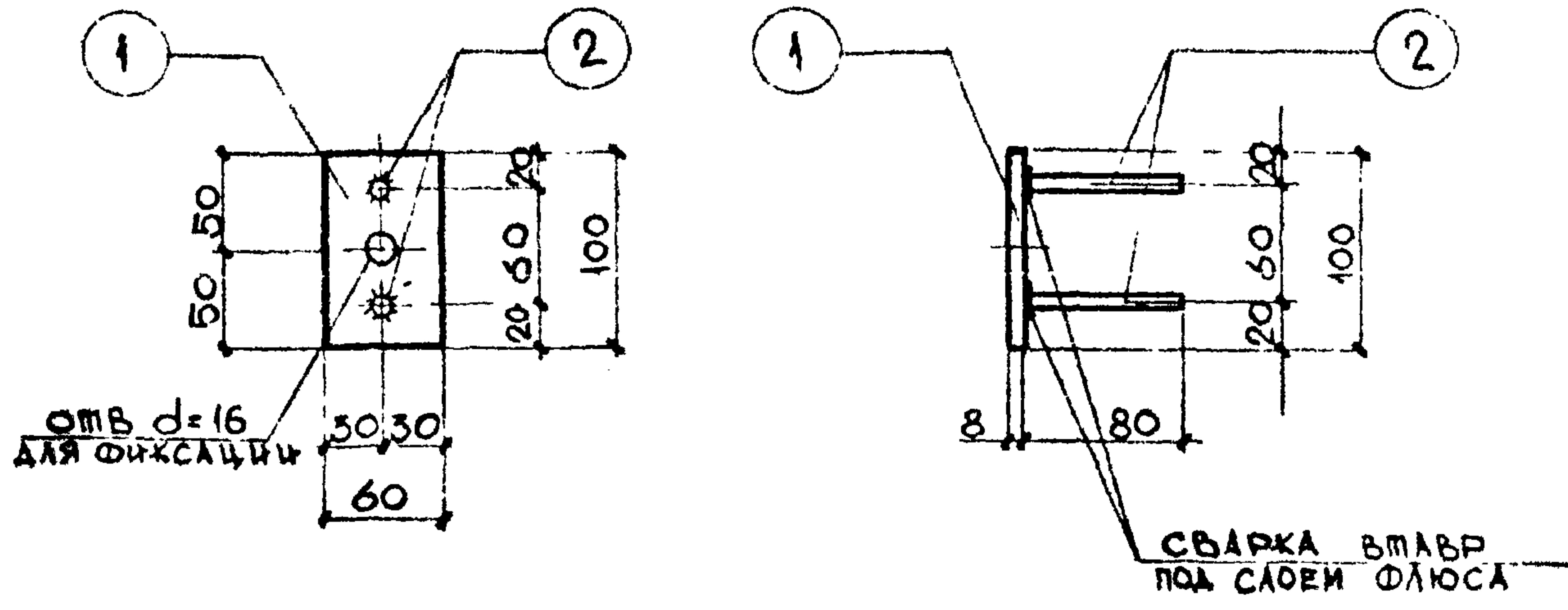
1978  
1

Зав. отделом  
Г.А. Консепр.  
Вед. конспр.  
Хонспр. жвор.  
Конспр. жвор.

Инженер  
А.В. Иванов  
Инженер  
С.В. Петров  
Инженер  
В.А. Сидоров

КМБ  
ОАЧ

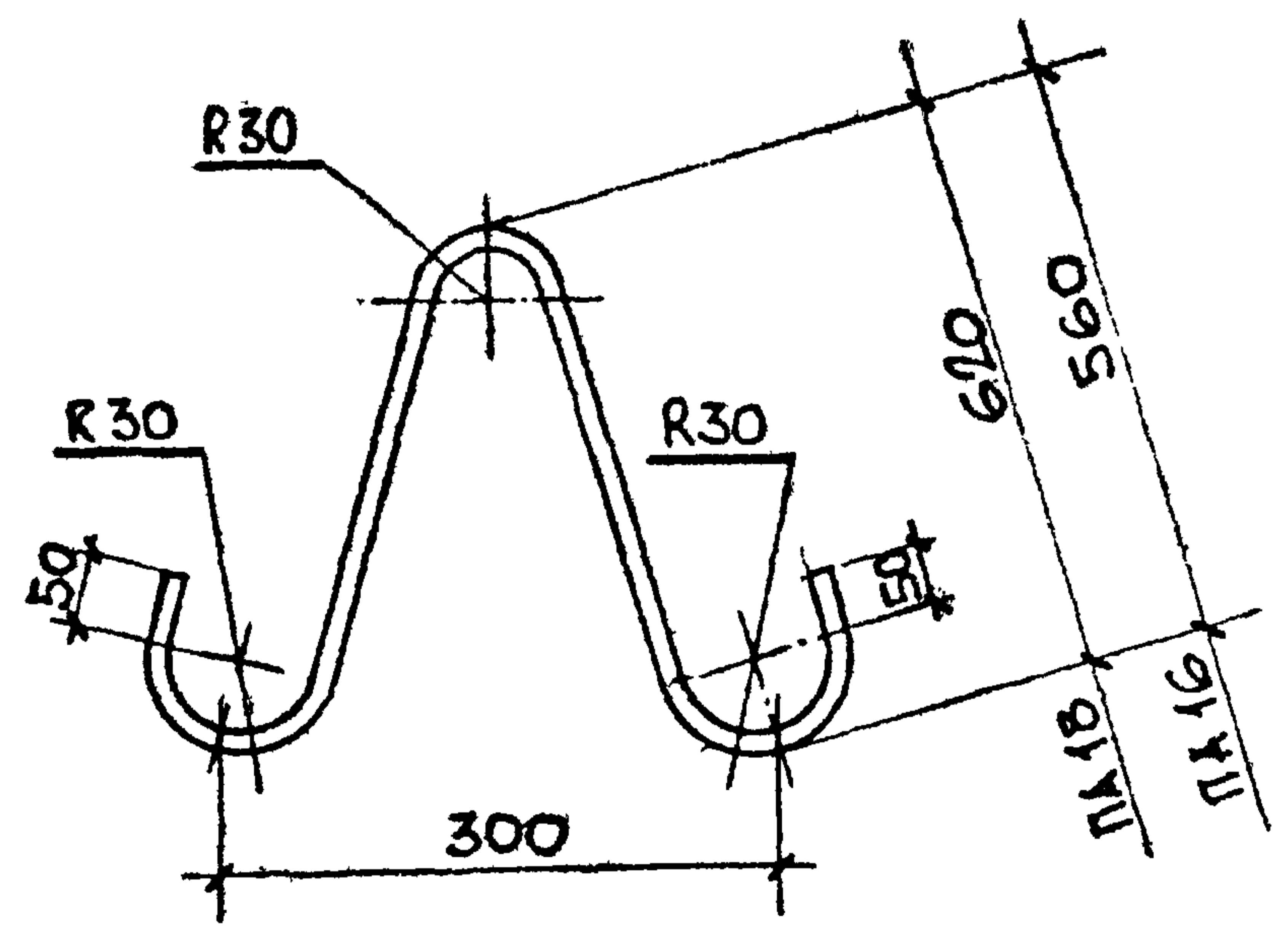
МОСГОРСТРОЙМАТЕРИАЛЫ



СПЕЦИФИКАЦИЯ СТАЛИ НА ИЗДЕЛИЕ

МАРКА АРМАТ. ИЗДЕЛ.	№№ ПОЗ.	СЕЧЕНИЕ ММ	ДЛИНА ММ	КОЛ. ШТ.	ОБЩАЯ ДЛИНА М	МАССА КГ	ОБЩАЯ МАССА КГ
МЛЗ	1	8×60	100	1	0,1	0,577	0,455
	2	Ø8АIII	95	2	0,19	0,078	

Лист 13а ИЖ 237 вып. 1 часть 2



СПЕЦИФИКАЦИЯ СТАЛИ НА ИЗДЕЛИЕ

МАРКА АРМАТ. ИЗДЕЛ.	№№ ПОЗ.	СЕЧЕНИЕ ММ	ДЛИНА ММ	КОЛ. ШТ.	ОБЩАЯ ДЛИНА, М	МАССА, КГ	ОБЩАЯ МАССА, КГ
ПА 18	-	Ø18АI	1515	1	1,515	3,03	3,03
ПА 16	-	Ø16АI	1395	1	1,395	2,20	2,20

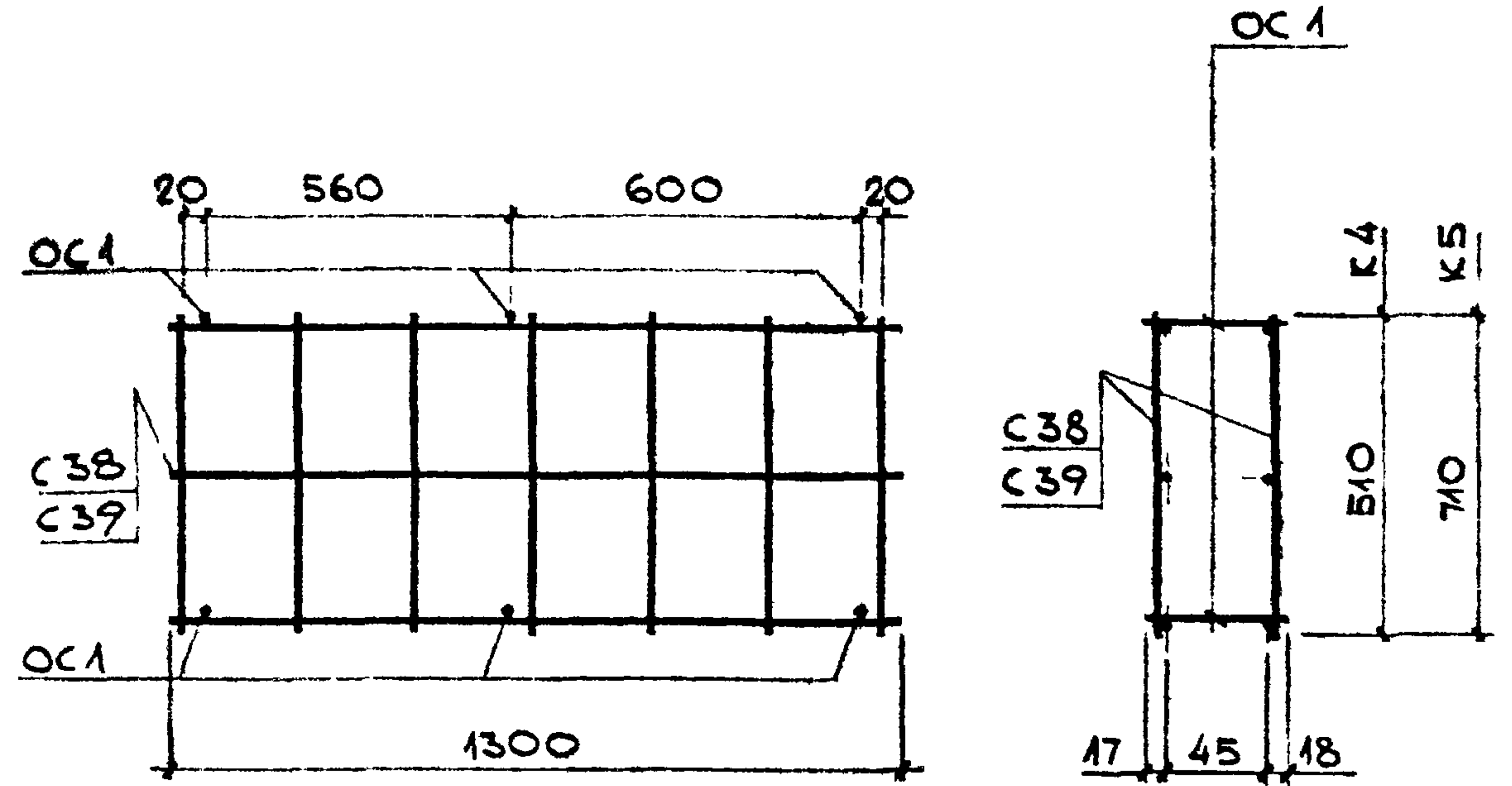
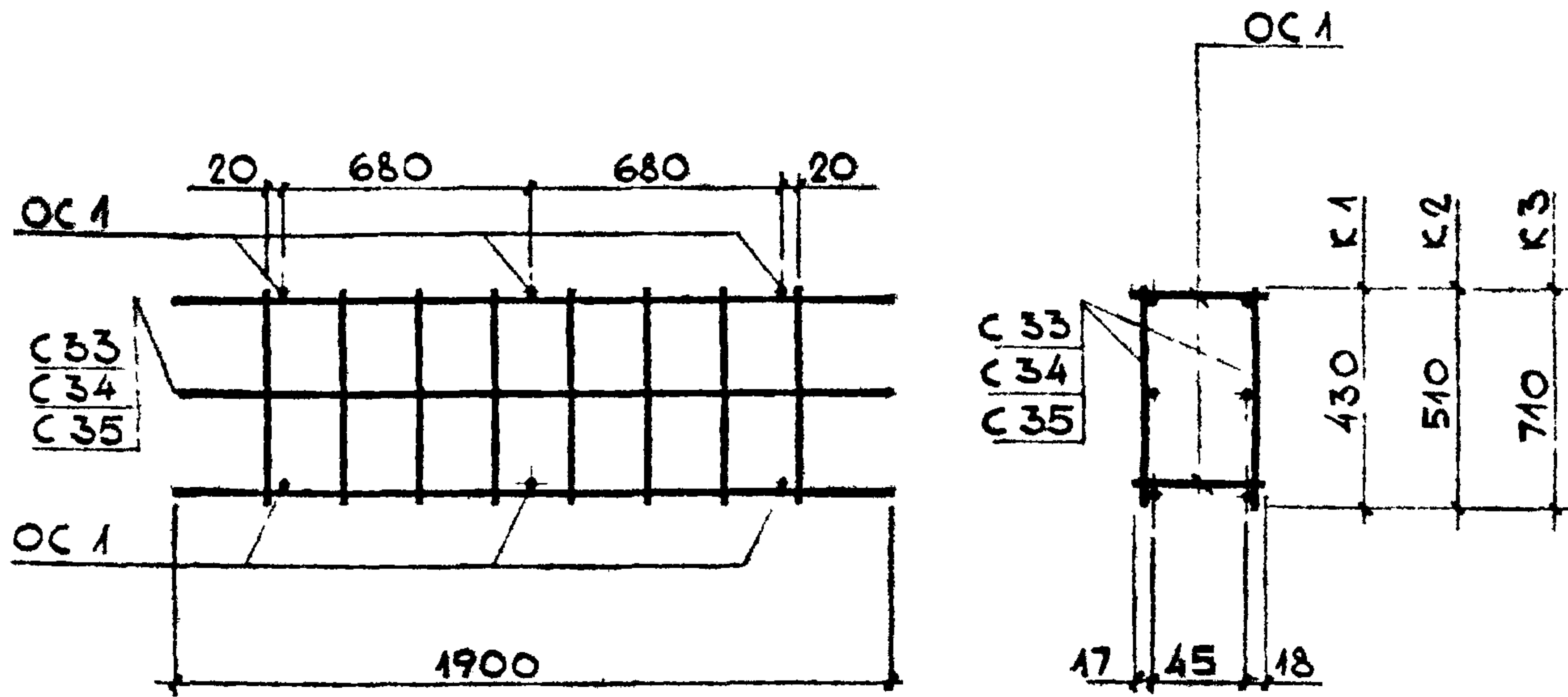
Лист 13б ИЖ 237 вып. 1 часть 2

13

	ОБЪЕМНЫЕ ЭЛЕМЕНТЫ ШАХТЫ ЛИФТА	ИЖ 237 вып. 1 часть 2
	ЗАКЛАДНАЯ ДЕТАЛЬ МЛЗ. ПЕТЛИ ПА18, ПА16	Лист 13



1978



З/В ОТДЕЛОМ  
П КОНСТР  
БЕЛ КОНСТР  
КОНСТРУКП

ЩУКИН  
АВДИНСОН  
ФИНЕЛЬД  
ГАРСИЯ

СПЕЦИФИКАЦИЯ СТАЛИ НА ИЗДЕЛИЕ

МАРКА ИЗДЕЛ.	№№ ПОЗ.	СЕЧЕНИЕ ММ	ДЛИНА ММ.	КОЛ ШТ.	ОБЩАЯ ДЛИНА М.	МАССА КГ.	ОБЩАЯ МАССА КГ.
К 1	C33	—	1900	2	—	5,132	5,238
	OC1	Φ6A1	80	6	0,48	0,106	
К 2	C34	—	1900	2	—	5,24	5,346
	OC1	Φ6A1	80	6	0,48	0,106	
К 3	C35	—	1900	2	—	5,544	5,65
	OC1	Φ6A1	80	6	0,48	0,106	

К1; К2; К3

Лист 14а ИИ 237 вып. 1, часть 2

СПЕЦИФИКАЦИЯ СТАЛИ НА ИЗДЕЛИЕ

МАРКА ИЗДЕЛ.	№№ ПОЗ.	СЕЧЕНИЕ ММ	ДЛИНА ММ	КОЛ ШТ.	ОБЩАЯ ДЛИНА М.	МАССА КГ.	ОБЩАЯ МАССА КГ.
К 4	C38	—	1300	2	—	3,736	3,842
	OC1	Φ6A1	80	6	0,48	0,106	
К 5	C39	—	1300	2	—	3,994	4,10
	OC1	Φ6A1	80	6	0,48	0,106	

К4, К5,

ОБЪЕМНЫЕ ЭЛЕМЕНТЫ ШАХТЫ ЛЮФТА

ИИ 237 вып. 1, часть 2

КАРКАСЫ: К1, К2, К3, К4, К5,

Лист 14

КМБ  
МОСГОСПРОИМПЕРИАЛЫ  
ОДН

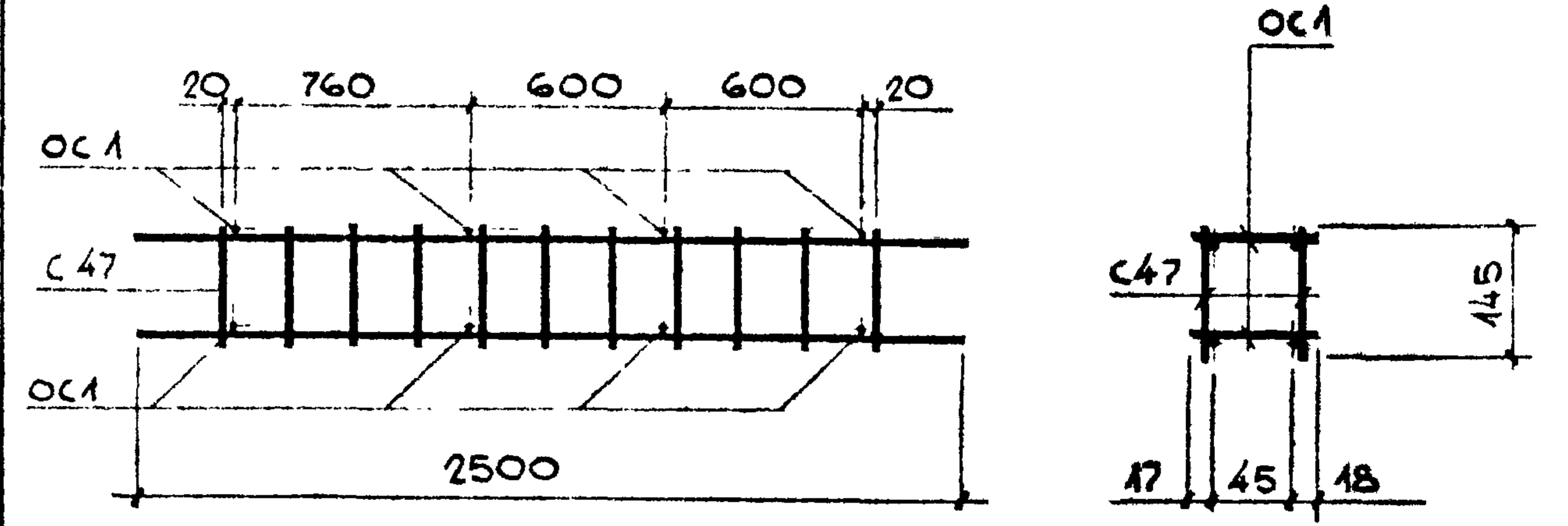
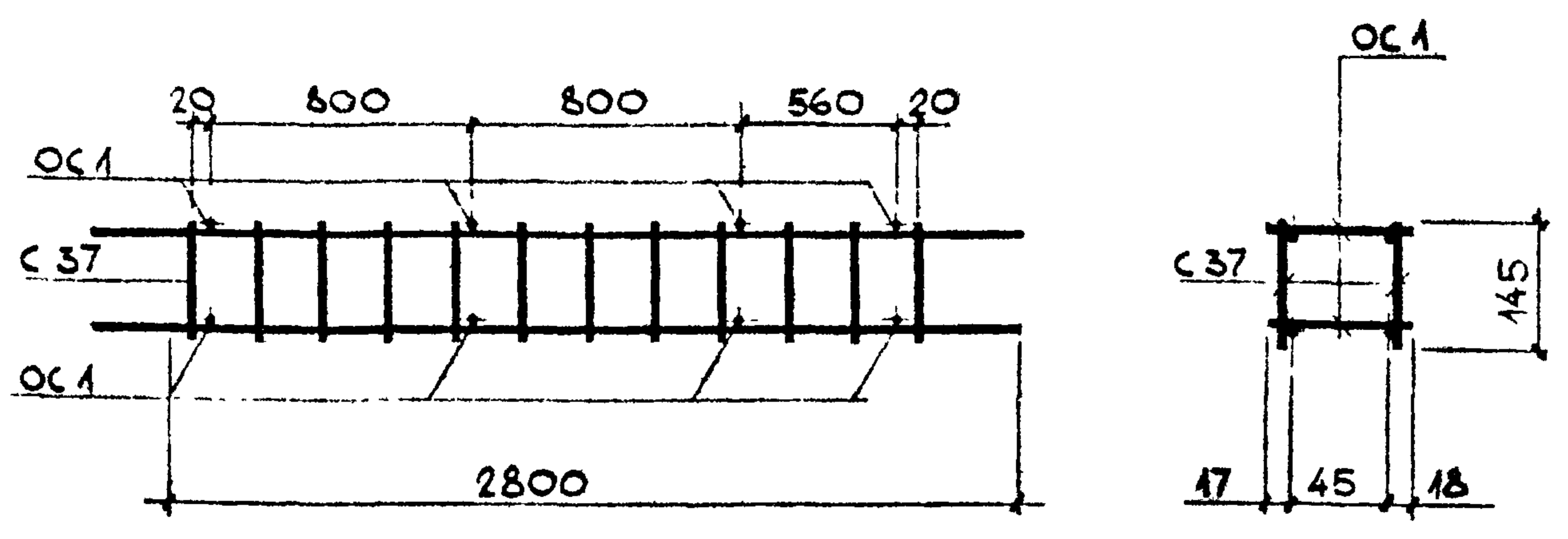
1978

Зав. отделом  
Г. Констр  
Вед. констр  
Конструктор

Щукин  
Александр  
Финельд  
Гарсия

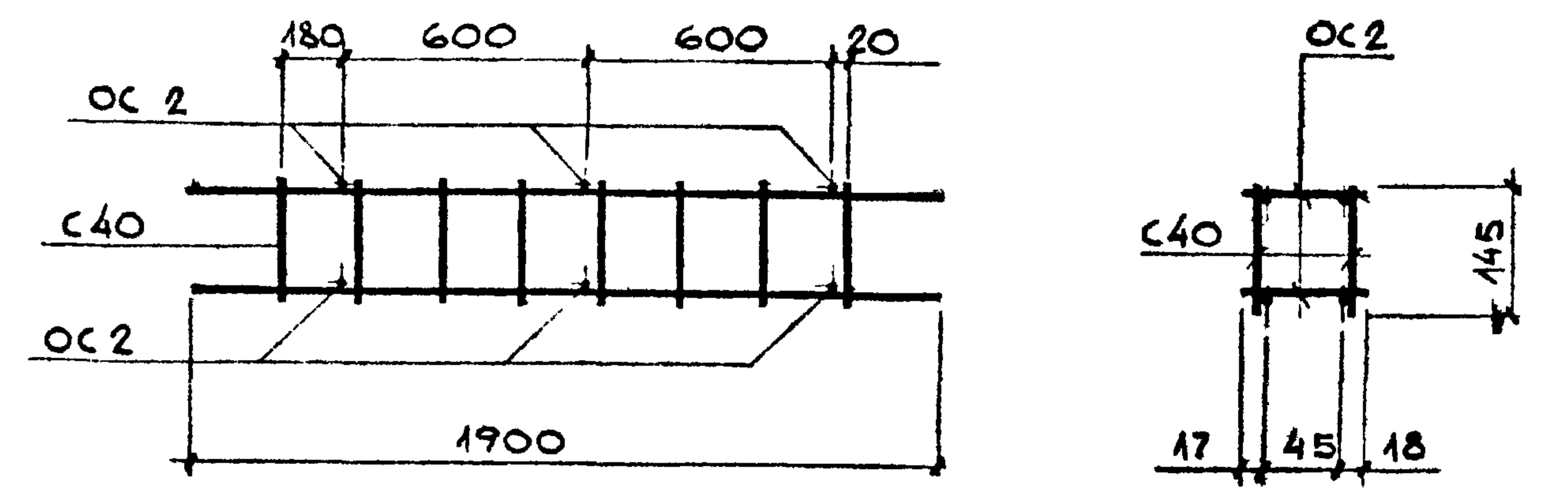
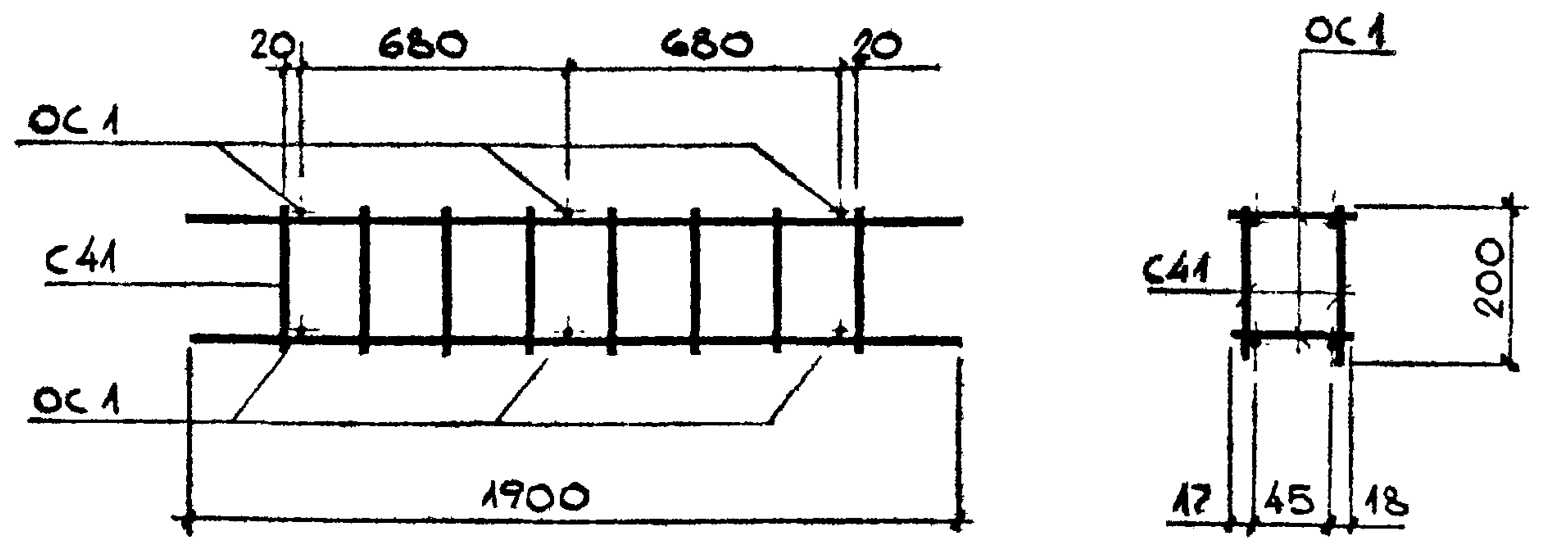
КМБ  
Мосгорстройматериалы

ОАН



СПЕЦИФИКАЦИЯ СТАЛИ НА ИЗДЕЛИЕ								К 6		
МАРКА ИЗДЕЛ.	№ № ПОЗ.	СЕЧЕНИЕ ММ	ДЛИНА ММ	КОЛ. ШП.	ОБЩАЯ ДЛИНА М	МАССА КГ	ОБЩАЯ МАССА КГ			
К 6	C37	—	2800	2	—	4,74	4,882			
	OC1	Φ6A1	80	8	0,64	0,142		Лист 15 а ИИ 237 вып. 1 часть 2		

СПЕЦИФИКАЦИЯ СТАЛИ НА ИЗДЕЛИЕ								К 8		
МАРКА ИЗДЕЛ.	№ № ПОЗ.	СЕЧЕНИЕ ММ	ДЛИНА ММ	КОЛ. ШП.	ОБЩАЯ ДЛИНА М	МАССА КГ	ОБЩАЯ МАССА КГ			
К 8	C47	—	2500	2	—	4,294	4,386			
	OC1	Φ6A1	80	8	0,64	0,142		Лист 15 б ИИ 237 вып. 1 часть 2		



СПЕЦИФИКАЦИЯ СТАЛИ НА ИЗДЕЛИЕ								К 7		
МАРКА ИЗДЕЛ.	№ № ПОЗ.	СЕЧЕНИЕ ММ	ДЛИНА ММ	КОЛ. ШП.	ОБЩАЯ ДЛИНА М	МАССА КГ	ОБЩАЯ МАССА КГ			
К 7	C41	—	1900	2	—	3,296	3,402			
	OC1	Φ6A1	80	6	0,48	0,106		Лист 15 в ИИ 237 вып. 1 часть 2		

СПЕЦИФИКАЦИЯ СТАЛИ НА ИЗДЕЛИЕ								К 9		
МАРКА ИЗДЕЛ.	№ № ПОЗ.	СЕЧЕНИЕ ММ	ДЛИНА ММ	КОЛ. ШП.	ОБЩАЯ ДЛИНА М	МАССА КГ	ОБЩАЯ МАССА КГ			
К 9	C40	—	1900	2	—	3,216	3,322			
	OC1	Φ6A1	80	6	0,48	0,106		Лист 15 ИИ 237 вып. 1 часть 2		

ОБЪЕМНЫЕ ЭЛЕМЕНТЫ ШАХТЫ АНОДА

Кирасы К 6, К 7, К 8, К 9,