

ГОССТРОЙ СССР
СОЮЗМЕТАЛЛУРГСТРОЙНИИПРОЕКТ
УРАЛЬСКИЙ ПРОМСТРОЙНИИПРОЕКТ

СЕРИЯ О-221-85

УНИФИЦИРОВАННЫЕ СБОРНЫЕ ФУНДАМЕНТЫ
ПОД КОЛОННЫ ПРОМЫШЛЕННЫХ ЗДАНИЙ

ВЫПУСК 5

УКАЗАНИЯ ПО МОНТАЖУ
ТЕХНИКО-ЭКОНОМИЧЕСКИЕ ПОКАЗАТЕЛИ

1985

ГОССТРОЙ СССР
ГЛАВНОЕ УПРАВЛЕНИЕ ПО СТРОИТЕЛЬНОМУ ПРОЕКТИРОВАНИЮ
ПРОМЫШЛЕННЫХ ПРЕДПРИЯТИЙ И СООРУЖЕНИЙ
"СОДМЕТАЛЛУРГСТРОЙНИИПРОЕКТ"
ОРДЕНА "ЗНАК ПОЧЕТА"
ПРОЕКТНЫЙ И НАУЧНО-ИССЛЕДОВАТЕЛЬСКИЙ ИНСТИТУТ
"УРАЛЬСКИЙ ПРОМСТРОЙНИИПРОЕКТ"

СЕРИЯ О-221-85

УНИФИЦИРОВАННЫЕ СБОРНЫЕ ФУНДАМЕНТЫ
ПОД КОЛОННЫ ПРОМЫШЛЕННЫХ ЗДАНИЙ

ВЫПУСК 5

УКАЗАНИЯ ПО МОНТАЖУ.
ТЕХНИКО-ЭКОНОМИЧЕСКИЕ ПОКАЗАТЕЛИ

РАЗРАБОТАНЫ

УРАЛЬСКИМ ПРОМСТРОЙНИИПРОЕКТОМ

ГЛАВНЫЙ ИНЖЕНЕР ИНСТИТУТА

 С.М. Носков

ГЛАВНЫЙ ИНЖЕНЕР ПРОЕКТА

 Ю.Н. Обыедков

ЗАВЕДУЮЩИЙ ОТДЕЛОМ ЖБК

 А.Я. Зим

УТВЕРЖДЕНЫ ПРИКАЗОМ

ДИРЕКТОРА ИНСТИТУТА

№ 171 от 27.12.85

Дата
№ изм.
Дата

Выпуск 5 серии О-221 разработан на основании договора № 840 с трестом Оргтехстрой. Главсредупрострой.

В настоящем выпуске приведены указания по транспортированию, складированию и монтажу сборных элементов фундаментов, указания по технике безопасности и технико-экономическое сравнение сборных фундаментов по выпускам 2, 3 и 4 серии О-221 с монолитными фундаментами.

1. Указания по транспортированию и складированию фундаментов.

1.1. Правила транспортирования и хранения должны соответствовать требованиям ГОСТ 13015.4-84.

1.2. Габариты блоков и фундаментных плит допускают перевозку их автомобильным и железнодорожным транспортом.

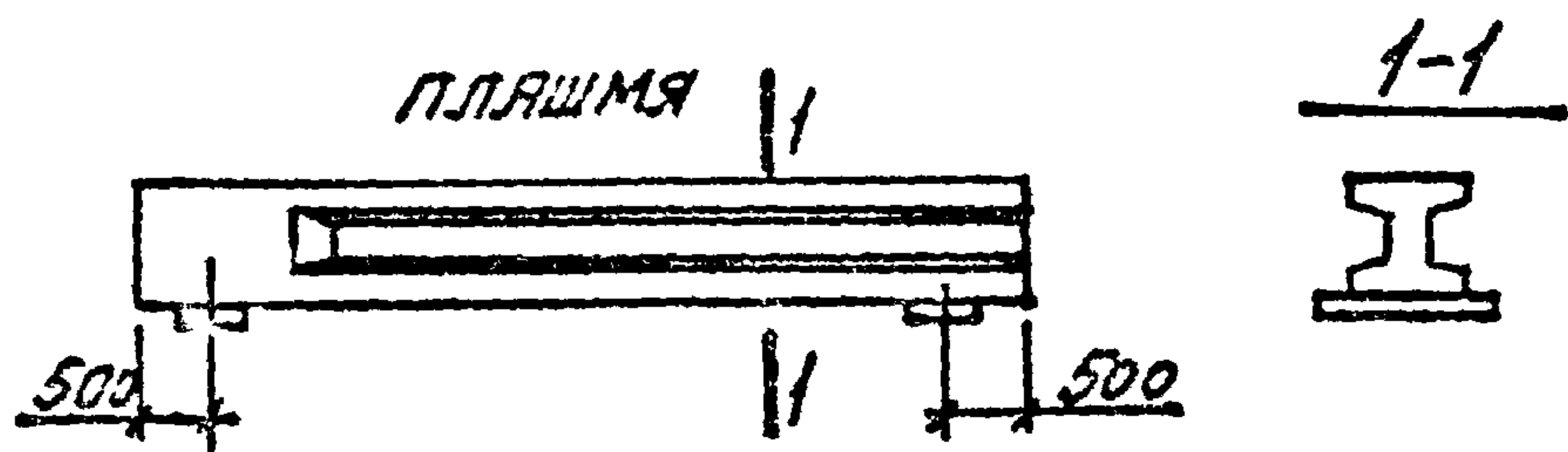
Блоки перевозятся и складываются на деревянных подкладках в горизонтальном положении плашмя в один ряд по высоте. Подкладки должны размещаться на расстоянии 500 мм от торцов.

Допускается укладывать блоки в 2 ряда по высоте при перевозке по железной дороге и при складировании на жестком бетонном основании на складе.

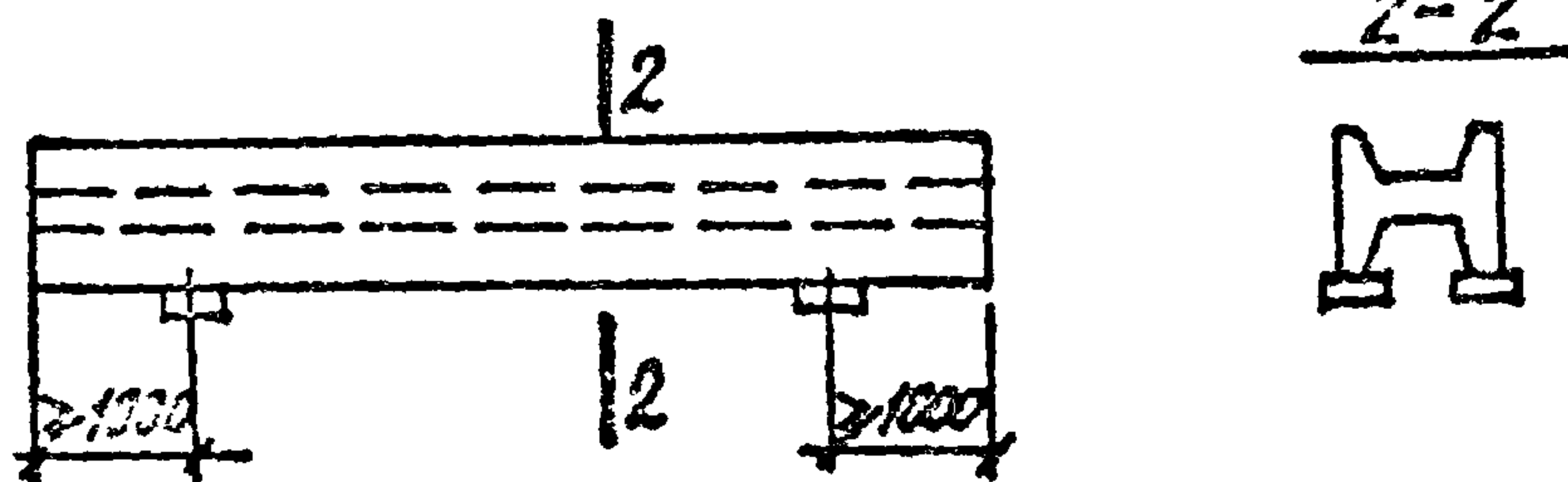
ИЗДАНИЕ 1985 ГОДА

Г.к.и.н.	Тугов		О-221.5-85-0013 ПОЯСНИТЕЛЬНАЯ ЗАПИСКА	СТАДИЯ	ЛИСТ	ЛИСТОВ
И.уч.отд.	Дьяченко			Р	1	
И.контр.	Лобова			УРАЛЬСКИЙ ПРОМСТРОЙНИКПРОЕКТ		
Г.к.контр.	Дьяченко					
Р.уч.гр.						
Р.авт.пр.	Дьяченко					

В случае особой необходимости блоки могут быть уложены на боковую сторону, при этом подкладки должны быть от торцов на расстоянии не менее 1000.



на боковой стороне



1.3. Фундаментные плиты при перевозке их автомобильным транспортом и при складировании на грунтовой невыравненной поверхности должны укладываться в один ряд по высоте на деревянных подкладках, расположенных на расстоянии не более 300 мм наружу от верха края плиты.

При перевозке по железной дороге в вагонах или на платформах разрешается укладывать плиты в 2 яруса по высоте. При этом они должны быть закреплены вязкой за строповочные отверстия.

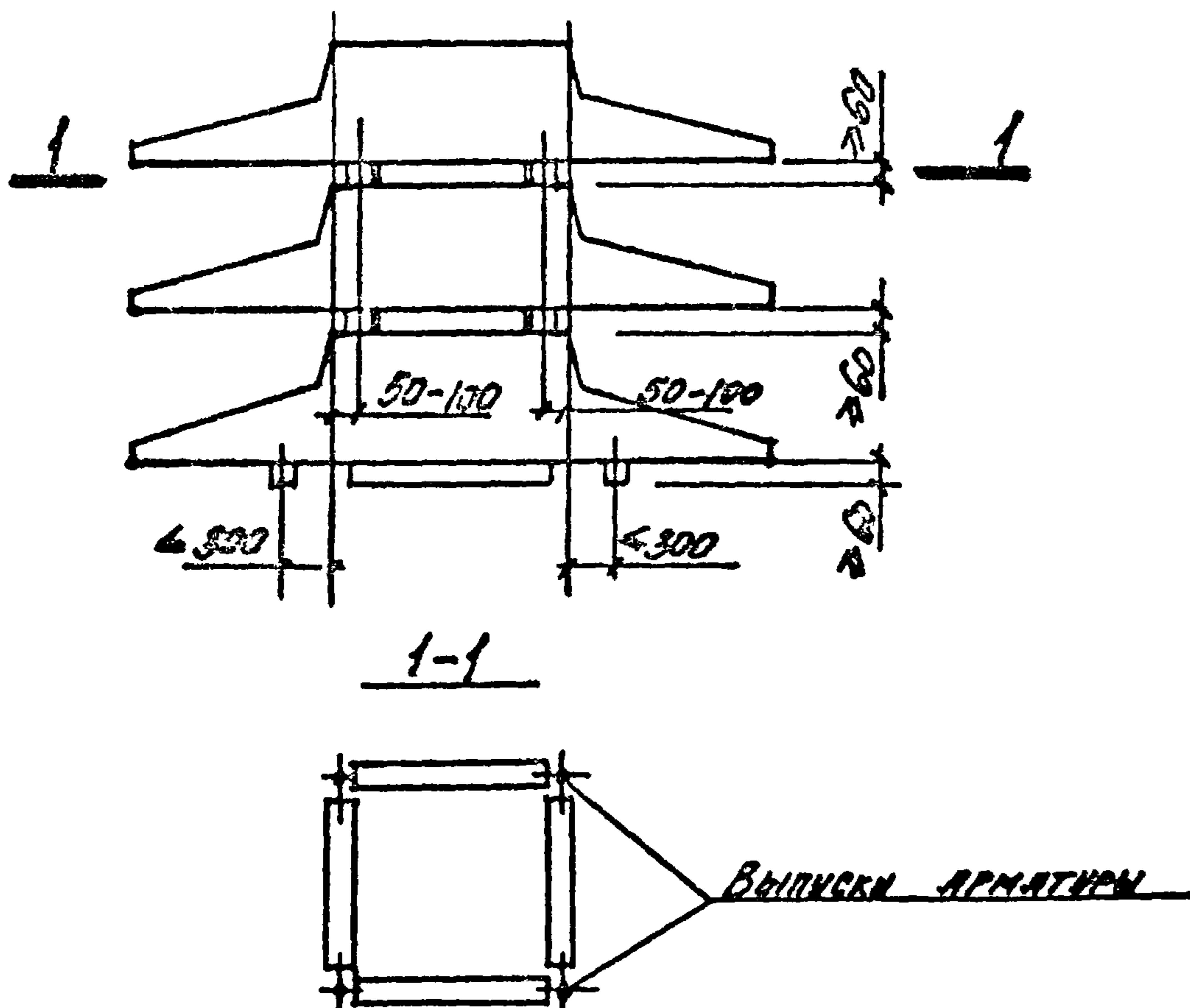
При складировании плит на жестком бетонном основании склада допускается укладывать плиты в 3 яруса, соблюдая соосность, на подкладках толщиной не менее 50 мм для предотвращения загиба выпусков.

ВЗРМ. ИИВ. И
ПОВЕРЬ И СЧЕТА
ИЗВ. ПОДЛ.

0-221.5-85-0013

ЛНС

2



ПЕРЕВОЗКА И СКЛАДИРОВАНИЕ ПЛИТ В ПЕРЕВЕРНУТОМ ПОЛОЖЕНИИ ВЫПУСКАМИ ВНИЗ ЗАПРЕЩАЕТСЯ.

1.4. ФУНДАМЕНТНЫЕ БЛОКИ И ПЛИТЫ НА СТРОИТЕЛЬСТВЕ СЛЕДУЕТ РАСПОЛАГАТЬ ВНЕ ПРИЗМЫ ОБРУШЕНИЯ, НО НЕ БЛИЖЕ 1м ОТ БРОВКИ КОТЛОВАНА.

Расстояние до края дорог должно быть также не менее 1м. Нельзя приваливать их к заборам и стенам траншей.

1.5. ФУНДАМЕНТНЫЕ БЛОКИ И ПЛИТЫ НЕОБХОДИМО УКЛАДЫВАТЬ В ШТАБЕЛИ, ТАК, ЧТОБЫ ИХ МАРКИРОВКИ БЫЛИ ОБРАЩЕНЫ В СТОРОНУ ПРОЕЗДА ИЛИ ПРОХОДА МЕЖДУ ШТАБЕЛЯМИ.

ВЗАИМ. ИВ. И
И Д. П. Г. А

При складировании следует обеспечить возможность беспрепятственного подъема блоков и плит из штабелей и безопасность работы монтажников.

1.6. Расстояние между смежными штабелями должна быть не менее 20 см. В продольном направлении следует устраивать через каждые два штабеля проходы шириной не менее 0,7 м. Поперечные проходы шириной 1 м необходимо устраивать не реже, чем через 25 м.

Запрещается складировать блоки и плиты на краевых путях, а также между наружными стенами и путями.

2. Указания по монтажу фундаментов

2.1. Монтаж сборных элементов фундаментов должен производиться в соответствии с требованиями СНиП II-16-80 «Бетонные и железобетонные конструкции сборные» и указаниями проекта организации производства работ.

2.2. Устройство фундаментов из сборных железобетонных элементов производится в следующей технологической последовательности:

- устройство подготовки толщиной 100 мм из крупного песка или щебня фракции до 20 мм;
- монтаж фундаментной плиты Ф;
- монтаж промежуточного блока ПБ (при глубине заложения фундамента более 7,0 м);
- сварка стыков вертикальной арматуры;
- монтаж верхнего блока ВБ (при глубине заложения фундамента менее 7,0 м верхний блок устанавливается непосредственно на плиту);

ВЗЯТ. ИНО. П.
ПОДПИСЬ И ДАТА
И.И.И.И.И.

ВАННАЯ СВАРКА СТЫКОВ ВЕРТИКАЛЬНОЙ АРМАТУРЫ,
УСТАНОВКА ОПЛУБКИ И ЗАМОНОПЛИЧВАННЕ СТЫКОВ.

2.3. Особое значение при возведении фундамента приобретает тщательность ведения работ по подготовке основания, а также установка на песчаную подготовку фундаментной плиты в строго проектное положение.

При монтаже сборного фундамента ошибка, допущенная при установке плиты, приведет к соответствующему смещению стаяка. В связи с этим подготовка основания и монтаж фундаментных плит должны быть выполнены с особой тщательностью.

2.4. После выполнения земляных работ необходимо произвести выравнивающую подчистку дна котлована.

Случайные переборы грунта, допущенные при рытье котлована, должны быть заполнены сухим песком, гравием или щебнем слоями толщиной не более 10 см с тщательной трамбовкой засыпки.

Размывенный грунт и вода в основании фундаментов, образовавшиеся в результате действия атмосферных осадков и грунтовых вод, должны быть удалены со дна котлована или траншей, а грунт уплотнен втрамбовыванием в него щебня, гравия или крупного песка слоями толщиной 6-8 см.

До начала монтажа фундаментных плит следует обеспечить отвод воды из траншей и котлованов и осуществлять его в течение всего периода монтажа фундаментов.

СН 404. МОНТАЖ И ЗАТЯЖКА АРМАТУРЫ

2.5. До монтажа сборных фундаментов выполняют разметку мест их установки, натягивая проволоки между обносками по продольным и поперечным осям колонн. Точку пересечения осей переносят отвесом на дно котлована, после чего устанавливаются инвентарную рамку-шаблон с размерами на 100 мм больше подошвы.

Отметка основания под фундамент проверяется нивелиром с точностью ± 5 мм, горизонтальность основания - рейкой и уровнем, укладываемым на основание в различных направлениях, после чего составляется исполнительная схема.

2.6. Песчаную подготовку рекомендуется выполнять при помощи составной металлической рамки-шаблона, выставляемой по нивелиру. Верх рамки-шаблона должен быть на 10 мм выше уровня подсыпки. Песок равномерно рассыпается из бадна с помощью крана. Верх постели выравнивается в строго горизонтальной плоскости рейками-скребками, перемещаемыми по верхней грани контурной рамки. После выверки верха подготовки рамка-шаблон снимается.

2.7. Для обеспечения точного монтажа плиты на поверхность подготовки должно быть вынесено и зафиксировано по теодолиту положение осей фундамента с помощью специальных марок, которые заглубляются шпильми в подсыпку.

2.8. Перед укладкой фундаментные блоки и плиты должны быть тщательно очищены от грязи и наледи, выпуски вертикальной арматуры выправлены и очищены от ржавчины.

Лист № 6
Подпись и дата
Взам. инв. №

0-221.5-85-0013

Лист

6

2.9. При монтаже фундаментных плит выполняются следующие операции:
строповка сборной плиты;
контрольная установка на основании;
подравнивание основания;
окончательная установка плиты с выверкой её положения по осям;
расстроповка.

2.10. Для строповки сборных плит фундаментов применяются специальные грузозахватные приспособления, фиксирующие их в проектном положении за 4 конические отверстия.

2.11. Фундаментная плита подвигается на крюке крана к подготовке, разворачивается в необходимом направлении и после устранения расклинвания на высоте 50-100 мм от песчаной подготовки производится выверка её положения в плане путем совмещения осевых рисок на боковых гранях плиты с марками, и быстрое опускание плиты на подготовку.

2.12. Затем поднимают плиту на 600-1000 мм для контроля по отпечатку на песке равномерности её опирания.

При необходимости осуществляется подсыпка мелкого песка на отдельных участках площадки.

2.13. Окончательная установка плиты осуществляется по отпечатку аналогично первой. Определяющим при монтаже плит является их подъем без наклонов поверхной плоскости.

В.М. ИВАНОВ
Л.С. ДАТОВ

После выверки осей фундаментов с помощью теодолита шаблоном измеряются расстояния между ними и определяется величина смещения осей, которая не должна превышать ± 10 мм.

При монтаже следует выверять также отметки верха плиты по нивелиру и горизонтальность верха в поперечном направлении, уложив на плиту правило с уровнем. Наклоны верхней поверхности плиты в обоих направлениях не должны превышать $\frac{0,01}{H}$, где H - высота подкolumnки в м.

2.14. Неправильно установленные фундаментные плиты следует вновь поднять краном, затем исправить основание и вновь установить плиту.

После окончательной выверки положения плиты производят расстроповку.

2.15. Результаты контрольных измерений наносят на исполнительную схему.

2.16. При монтаже фундаментных блоков выполняют следующие операции:

строповка блока;

контрольная установка на плиту;

укладка раствора на верхнюю поверхность плиты;

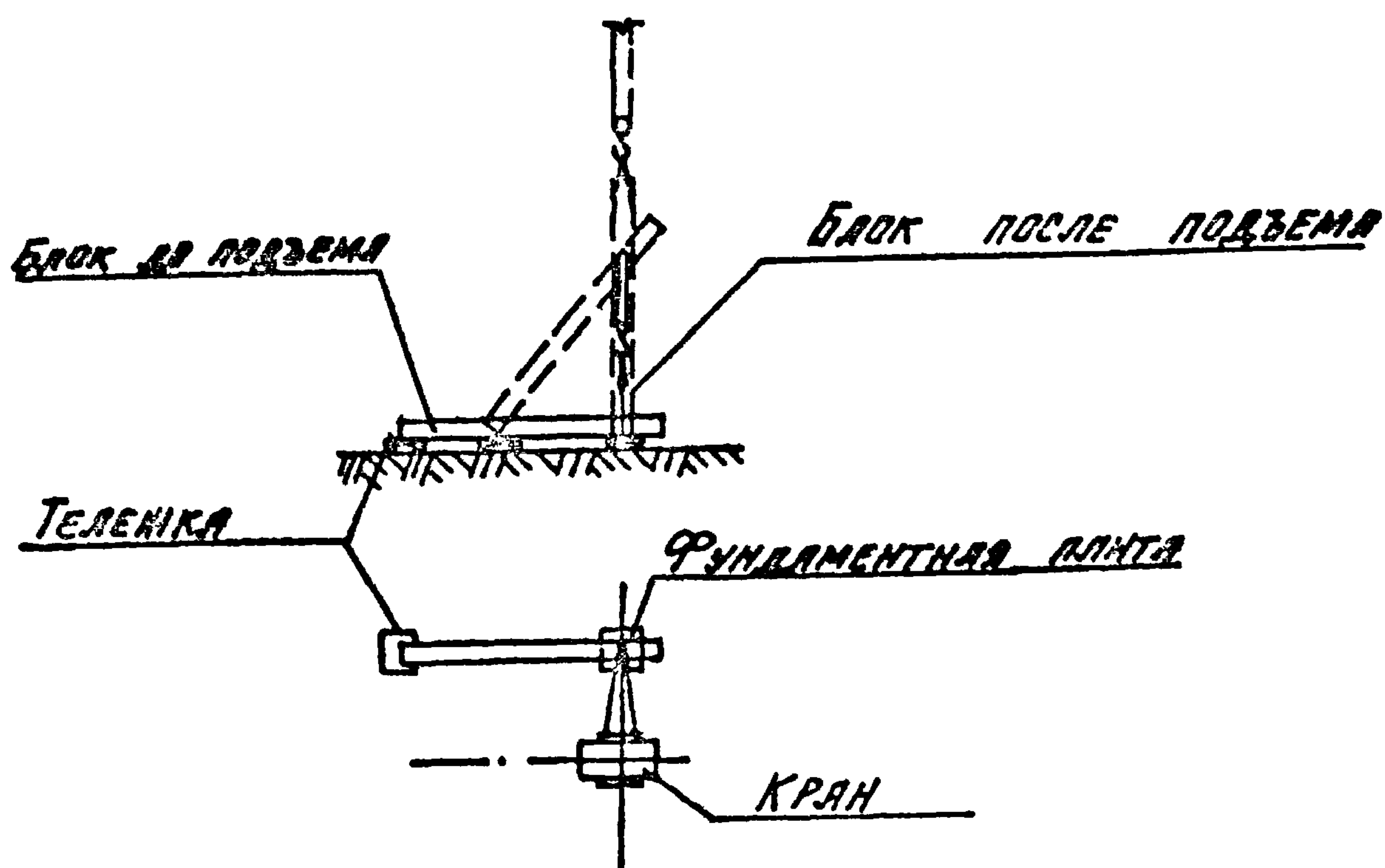
окончательная установка блока;

расстроповка.

2.17. Подъем сборных фундаментных блоков при транспортировании и монтаже осуществляется кранами при помощи специальных захватов, обеспечивающих перевод блока из горизонтального положения в вертикальное за 2 отверстия, расположенных в боковых гранях блоков.

СЗЯМ. ИИВ.И.
ЛЕН.И.ПЕДА.
ИИВ.И.ПЕДА.

Подъем блоков производится поворотом их вокруг нижнего конца способом перемещения его на тележке или на салазках при помощи лебедки в сторону неподвижно установленного края при одновременном перемещении места строповки по вертикали. При этом блоки должны раскрываться параллельно пути движения края.



Из фундаментных блоков должен быть снят металлическими съемными башмаками для защиты бетона от выкрашивания и арматурных выпусков от повреждения во время разворота блока в вертикальное положение.

Для удобства установки блоки следует подвешивать к месту установки отвесно, для чего применяют краны с достаточной высотой подъема крюка.

0-2215-35-0073
 ЛНСТ
 9

2.18. Поднятый к фундаментной плите блок разворачивается в плане с ориентацией по осям и устанавливается на инвентарные прокладки из струганых стальных листов толщиной 15 мм, укладываемые под обе полки дублера, без ослабления тросов несущего крюка крана.

При этом путем поворота блока специально обеспечивается несовпадение осей выпусков арматуры из плиты и блока на 1,2-1,5 диаметра.

В таком положении производят промеры длины выпусков и необходимость их разметки и наклонной срезы под ванную сварку.

Затем блок слегка приподнимают, разворачивают до совмещения осей выпусков и вновь опускают на прокладки. При превышении допусков на соосность проверяют возможность совмещения выпусков после поворота блока на 180°.

С помощью теодолита измеряется отклонение верха блока от вертикали и необходимость устройства растворного шва переменной толщины.

2.19. После этого блок приподнимают на 400-600 мм и на арматурные выпуски рабочей арматуры из плиты устанавливаются съемные гильзы из двух половинок разрезанной вдоль толстостенной трубы, соединенных на болтах. Верхние концы гильз, имеющие изнутри коническую проточку (раструб) служат для заделки в них и автоматического обеспечения соосности выпусков при опускании блок-стакана.

ИЗМЕР. И ДАТА

2.20. На верхней поверхности плит, предварительно увлажненной, расстилается и выравнивается слой пластичного цементного раствора марки 200 на просеянном сквозь сито с отверстиями 0,75 мм песке.

2.21. Окончательная установка блока должна быть произведена с однократным опусканием на растворную постель без последующей корректировки путем подвоек и наклонов.

2.22. Правильность установки блока проверяется теодолитом по осевым ридкам или отвесом, подвешенным к проволочным осям. В случае превышения допусков на смещение верха от проектной отметки и положения в плане более чем на ± 10 мм установка блока должна быть повторена с укладкой нового раствора в шов.

Проектное положение фундамента по высоте проверяется нивелиром по отметке дна стакана, на стенке стакана наносят проектную отметку и толщину слоя бетонной смеси, подливаемой в стакан. Отклонение отметки дна стакана от проектной не должно превышать ± 5 мм.

2.23. После окончательной выверки положения блока производят расстроповку.

2.24. Производство сварки допускается после установления соответствия проектному положению в плане верха блока с отклонением осей блока от разбивочных не более ± 10 мм и после набора раствором швов прочности не менее 4,0 МПа (40 кг/см^2).

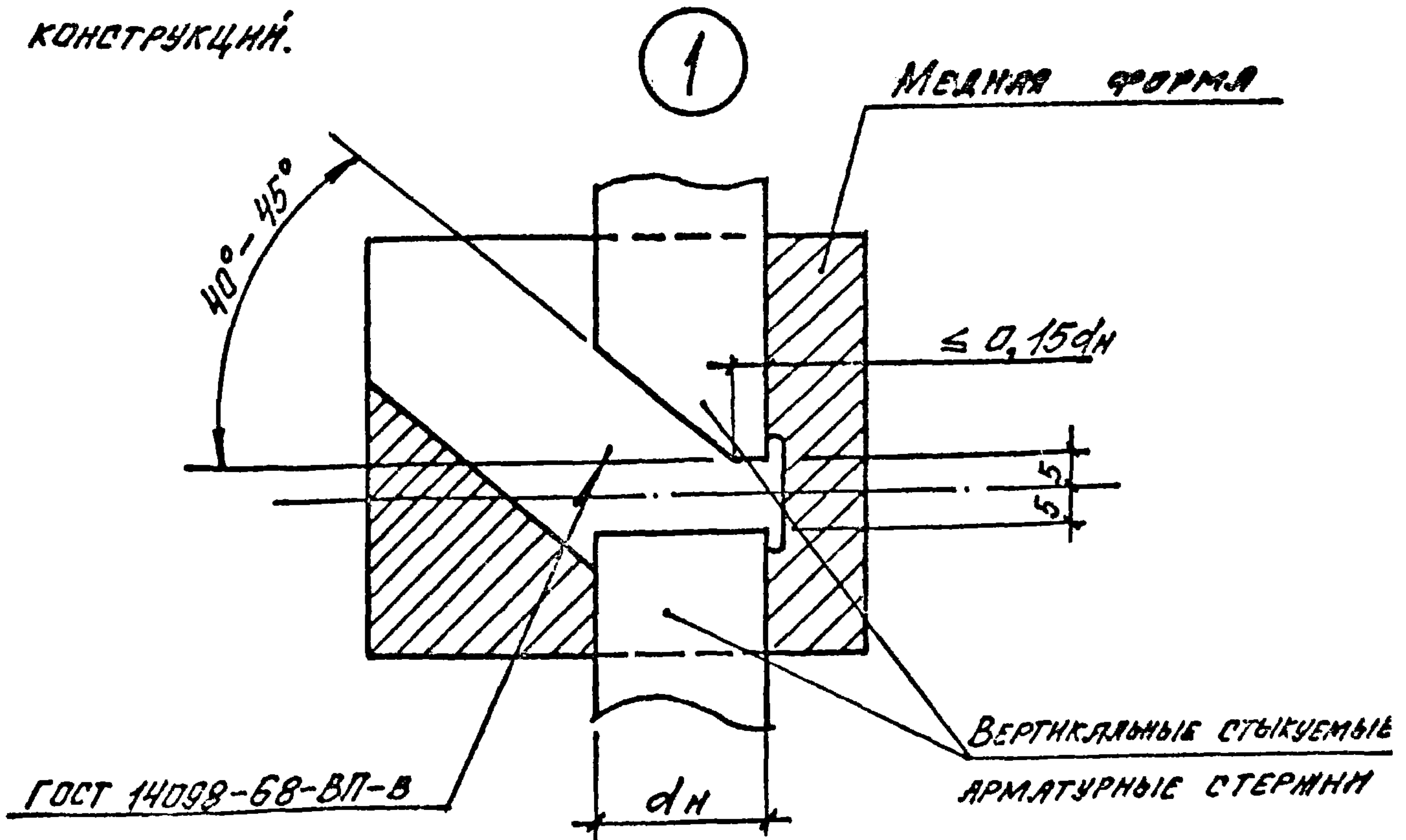
ИЗВ. И РЕДА. ПОДПИСЬ И ДАТА ВСТАВ. ИЛИ. И

0-221.5-85-0013

ЛКС.
11

2.25 Соединение выпусков вертикальной арматуры производить по узлу в ванной полуавтоматической сваркой под флюсом в инвентарных медных формах. (Возможно соединение вертикальных стыкуемых стержней при помощи ручной ванной сварки на стальных скобах-подкладках).

2.26. Сварку выполнять в соответствии с требованиями ГОСТ 14098-68 и СН 393-78, Инструкция по сварке соединений арматуры и закладных деталей железобетонных конструкций.



2.27. Швы в блоках и плитах в местах сварки выпусков вертикальной арматуры после их остывания, очистки от окислов и контроля качества сварки с оформлением лктя на скрытые работы заполняются мелкозернистым бетоном марки Ч00 с тщательным уплотнением с помощью специальных вибропрессующих оплалубок.

Лист 1 из 1. Подпись и дата. Взам. инв. №

2.28. Заполнение зазоров между колонной и стенками стекла производится бетоном марки 300: на мелком щебне с тщательным вибрированием.

2.29. При монтаже фундаментных плит и блоков должно осуществляться постоянное геодезическое обеспечение точности их установки с определенным фактическим положением. Результаты геодезического контроля после монтажа каждого яруса должны оформляться исполнительной схемой.

При монтаже блоков должны быть обеспечены прочность и устойчивость под действием собственной массы и монтажных нагрузок, что достигается соблюдением последовательности монтажа и мероприятий, предусмотренных в проекте производства работ.

2.30. Обратную засыпку пазух фундаментов выполнять в соответствии с требованиями СНиП III-8-76 "Земляные сооружения. Правила производства и приемки работ."

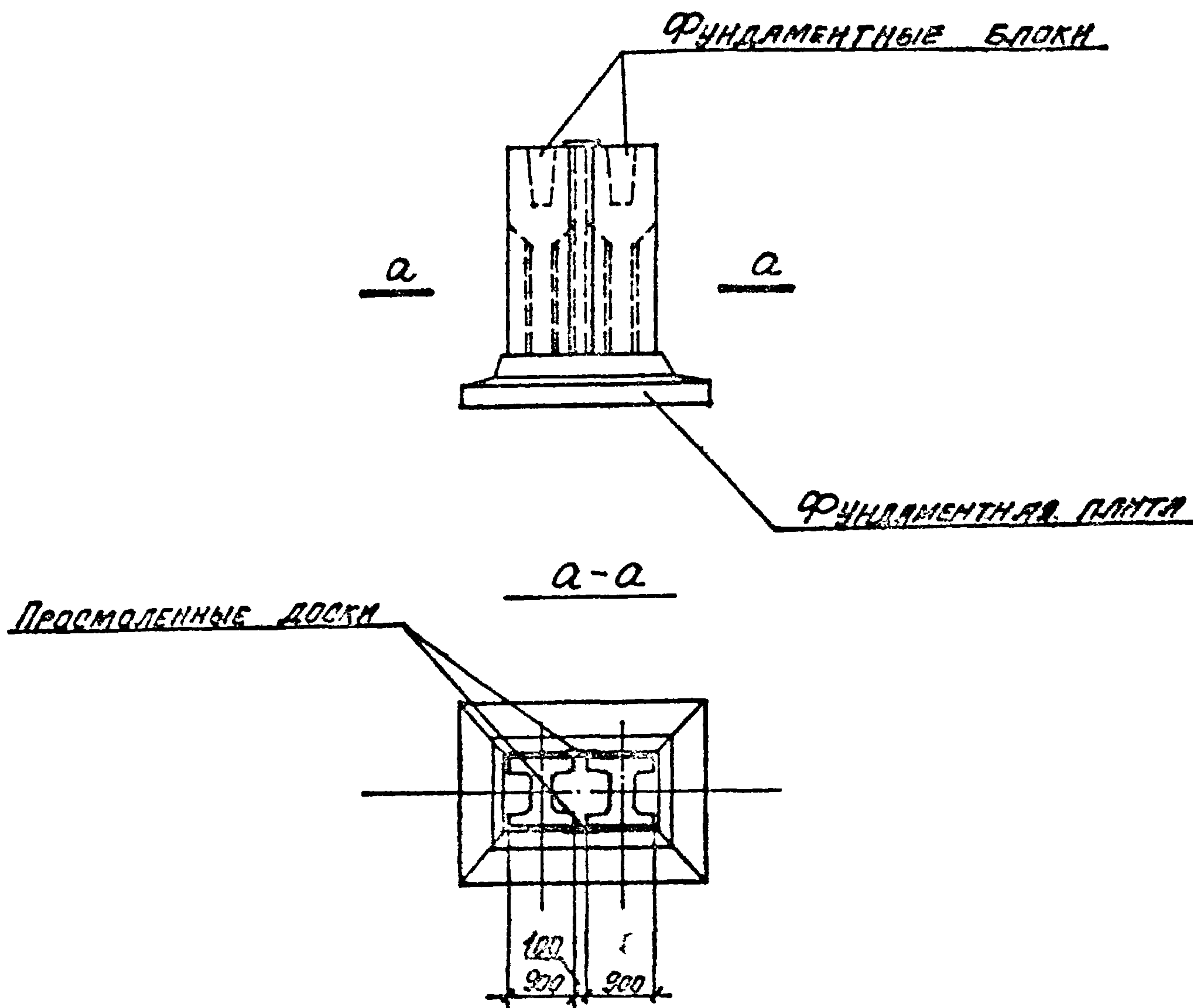
Обратную засыпку производить местным грунтом без органических включений (крупнообломочными, песками крупными и средней крупности, суглинками с $d_{L \leq 0,5}$) слоями 200-300 мм равномерно со всех сторон с уплотнением каждого слоя механизированным способом и доведением объемного веса скелета грунта до $1,55 \text{ т/м}^3$.

Засыпка фундамента с одной стороны запрещается для предотвращения отклонения блока.

В стесненных, недоступных для механизированного уплотнения местах, обратную засыпку производить только несжимаемым грунтом.

ВЕР. И ВРАТ. ПОЯСНИТЕЛЬ И ДИТА

2.31. В температурных швах зданий для предотвращения просадки участков пола, примыкающих к зазору между двумя фундаментными блоками, вследствие возможного просыпания грунта в зазор последний перекрывается просмоленными досками на всю высоту блоков до устранения обратной засыпки.



2.32. Указания по монтажу фундаментов разработаны для производства работ в летнее время.

И.В. Н. ПОМА. Подпись на л. 14

2.33. При производстве работ в зимний период необходимо выполнять следующие требования:

Монтаж фундаментов вести только по незамерзшему основанию, для чего установку плит и блоков производить или вслед за отрывкой траншей или после снятия с грунта утепляющего покрытия;

Фундаментные плиты и блоки перед установкой на место очищать от снега и наледи металлическими щетками и скребками, а также горячим воздухом или пламенем от газовых горелок, электрических нагревателей и др.;

Установка фундаментных плит и блоков на подготовленное основание должна производиться сразу в проектное положение. Если элемент установлен неверно, следует поднять его краном, исправить основание и вновь поставить блок на место.

Котлован в процессе возведения фундаментов предохранять от промерзания, укрывая его щитами, рыхлой землей, шлаком или золой ТЭЦ слоем 45-50 см, засыпку пазух фундаментов выполнять сразу после монтажа фундаментов и только незамерзшим грунтом.

2.34. В зимнее время до сварки арматурных выпусков должны быть обеспечены условия набора раствором швов прочности не менее 4 МПа (40 кг/см^2).

При использовании обычного раствора без добавок он должен укладываться на очищенную от льда и снега поверхность нижнего элемента разогретым до 50°C и в дальнейшем прогреваться (например электрическим током с использованием плавящихся электродов

из тонкой 3-4мм проволоки).

2.35. При температуре до -20°C допускается для горизонтальных швов между блоками и плитой фундамента принимать раствор М300 на просеянном песке и высококалорийных портландцементов ($\text{C}_3\text{S} > 50\%$) с добавкой поташа (K_2CO_3) в количестве до 15% от веса цемента. Приготовление раствора следует осуществлять непосредственно на строительной площадке при температуре $-5 \leq t \leq 5^{\circ}\text{C}$ небольшими порциями (на объем участков монолитивания + объем контрольных образцов). Время до набора раствором прочности, допускающей производство сварки арматурных выпусков, должно определяться по результатам испытаний контрольных стандартных кубов, выдержанных по тому же режиму, который будет создан для швов в условиях стройплощадки.

3. Указания по технике безопасности.

3.1. При производстве работ по устройству сборных фундаментов необходимо соблюдать требования СНиП III-4-80 "Техника безопасности в строительстве."

3.2. При проведении погрузо-разгрузочных работ необходимо соблюдать требования безопасности по ГОСТ 12.3.009-75.

3.3. Перед производством монтажных работ монтажники обязаны получить от производителя работ:

указания о правилах складирования сборных элементов фундаментов;

0-2215-85-0013

ЛСД

16

ВЗЯТ. ИМЯ И ФАМИЛИЯ
ПОДПИСАТЬ И ДАТУ

СХЕМЫ СПОСОБОВ СТРОПОВКИ И ЗАКРЕПЛЕНИЯ К ГРУЗОЗАХВАТНЫМ ПРИСПОСОБЛЕНИЯМ СБОРНЫХ ЭЛЕМЕНТОВ ФУНДАМЕНТОВ;

УКАЗАНИЯ ПО ПРОВЕРКЕ ИСПРАВНОСТИ МОНТАЖНОГО ОБОРУДОВАНИЯ И ПРИСПОСОБЛЕНИЙ.

3.4. Лица, обслуживающие механизмы, должны пройти соответствующий инструктаж.

3.5. Вес поднимаемого груза с учетом грузозахватных приспособлений и тары не должен превышать максимальную (паспортную) грузоподъемность крана при данном вылете стрелы.

3.6. Перед подъемом сборных железобетонных конструкций необходимо проверить исправность стропов и приспособлений, соответствие сечений стропов весу поднимаемых элементов и грузоподъемности механизма при данном вылете стрелы.

3.7. Поданный к установке элемент необходимо принимать поднятым над местом стыковки не выше, чем на 30-40 см.

Заводить элемент в проектное положение разрешается только опусканием сверху. Подъём конструкции через рабочее место монтажника запрещается.

Устанавливать конструкции путем подтягивания снизу или сбоку запрещается.

3.8. Организация работ по монтажу фундаментных плит и блоков должна исключать нахождение рабочих под опускаемым элементом.

3.9. Все работы по устройству сборных фундаментов должны выполняться в строгом соответствии с разработанным проектом производства работ.

№ 101. Печать и дата. СЗМ. И. В. А.

4. ТЕХНИКО-ЭКОНОМИЧЕСКИЙ АНАЛИЗ

4.1. Для определения технико-экономической эффективности в качестве объекта был принят дизельный цех N 2 (I очередь) производственного объединения „Турбомоторный завод им. К.Е. Ворошилова в г. Свердловске.

В рабочей документации этого цеха Уральским Проектно-инженерным проектом разработаны сборные фундаменты по выпуску 2 серии О-221, которые были приняты для варианта 2 в настоящей работе.

Для технико-экономического сравнения в настоящей работе были дополнительно разработаны еще три варианта фундаментов для этого цеха:

Вариант 1 - монолитные фундаменты;

Вариант 3 - сборные фундаменты по выпуску 3 серии О-221;

Вариант 4 - сборные фундаменты по выпуску 4 серии О-221.

Для сопоставимости показателей фундаменты по всем вариантам рассчитаны на одинаковые нагрузки и грунтовые условия.

На основе комплексного технико-экономического сравнения 4х вариантов фундаментов определены показатели расхода бетона и арматуры, трудоемкость и продолжительность работ, а также себестоимость строительно-монтажных работ и общий экономический эффект.

Инд. N 1234. Подпись и дата

4.2. Исходные данные для технико-экономических расчетов приведены в табл.1.

ТАБЛИЦА 1

ОСНОВНЫЕ ПРОЕКТНЫЕ ПОКАЗАТЕЛИ ПО СРАВНИВАЕМЫМ ВАРИАНТАМ

ПОКАЗАТЕЛИ	ФУНДАМЕНТЫ			
	МОНОЛИТНЫЕ СЕРИИ 1.412	СБОРНЫЕ СЕРИИ О-221		
		ВЫП. 2	ВЫП. 3	ВЫП. 4
1. ОБЪЕМ БЕТОНА, М ³	925,8	693,2	509,2	567,9
2. ПОДГОТОВКА ИЗ БЕТОНА, М ³	78,2	-	-	-
3. ПОДГОТОВКА ИЗ ПЕСКА ИЛИ ГРАВНЯ, М ³	-	78,2	78,1	78,1
4. РАСХОД АРМАТУРЫ, Т С УЧЕТОМ ОТХОДОВ	32,41	49,86	36,4	36,7
5. ПРОДОЛЖИТЕЛЬНОСТЬ ЗЕМЛЯНЫХ РАБОТ И УСТРОЙСТВА ФУНДАМЕНТОВ, ГОД	0,21	0,15	0,15	0,12
6. СМЕТНАЯ СТОИМОСТЬ ЦЕХА, ТЫС. РУБ.	1757,6	1746,3	1735,3	1736,2

4.3. Эффективность применения сборных фундаментов серии О-221, выпуски 2, 3 и 4, определена по показателям себестоимости и трудоемкости устройства нулевого цикла, а также расхода стали и цемента в расчете на объект в целом и на 1 м³ сборных фундаментов по сравнению с эквивалентным объемом монолитного железобетона (серия 1.412).

МАВ И ДСА. ПОДПИСЬ КАРТА СЪЕМ ИВ. И

Кроме того, в соответствии с п. 2.20 [1] рассчитан эффект от сокращения сроков строительства объекта в связи с уменьшением продолжительности работ по устройству нулевого цикла при условии, что эти работы находятся на критическом пути общего сетевого графика строительства цеха.

4.4. Себестоимость строительно-монтажных работ по нулевому циклу здания складывается из затрат на выполнение земляных работ и подготовки под фундаменты и затрат на устройство фундаментов под колонны, включая стоимость конструкций и материалов с учетом их транспортировки до строительной площадки.

4.5. Стоимость конструкций сборных фундаментов определена прямым калькулированием отпускной цены и транспортных расходов по каждому элементу с последующим расчетом общей стоимости конструкций исходя из номенклатуры элементов по каждому варианту сборных фундаментов. Все остальные составляющие себестоимости строительно-монтажных работ рассчитаны по действующим сметным нормативам, приведенным к местным условиям зон промышленно-гражданского строительства по Свердловской области.

4.6. Общая трудоемкость изготовления фундаментов и их монтажа определяется как сумма трудозатрат на строительной площадке и на заводах изготовителей материалов и конструкций.

Имя и Подпись Дата

0-221.5-85-0013

ЛКС
26

ТАБЛИЦА 2

ОСНОВНЫЕ ТЕХНИКО-ЭКОНОМИЧЕСКИЕ ПОКАЗАТЕЛИ
ПО ВАРИАНТАМ УСТРОЙСТВА ФУНДАМЕНТОВ

Показатели	ФУНДАМЕНТЫ				(+ ЭКОНОМИЯ (-) ПЕРЕРАСХОД ПО СРАВНЕНИЮ С МОНОЛИТН. ФУНДЯМ.		
	Моно- литные серии 1.412-1	СБОРНЫЕ СЕРИИ 0-221			СЕРИЯ 0-221		
		вып. 2	вып. 3	вып. 4	вып. 2	вып. 3	вып. 4
1	2	3	4	5	6	7	8
1. Себестоимость, строительно-монтажных работ, тыс. руб.	55,32	54,56	43,53	44,49	0,76	11,79	10,84
на 1 м ³ фундамента (в монолитном варианте на эквивалентный объем, равный 1,34 м ³ по сравнению с серией 0-221, вып. 2), руб.	$\frac{80,07}{100}$	$\frac{78,74}{98}$	—	—	$\frac{1,36}{2}$	—	—
то же, (к=1,82 для серии 0-221, вып. 3), руб.	$\frac{108,76}{100}$	—	$\frac{85,49}{79}$	—	—	$\frac{23,27}{27}$	—
то же, (к=1,63 для серии 0-221, вып. 4), руб.	$\frac{97,4}{100}$	—	—	$\frac{78,33}{67}$	—	—	$\frac{19,07}{20}$
2. Экономия от сокращения сроков строительства за счет дополнительного выпуска продукции, тыс. руб.					17,55	17,44	25,26
3. Общий экономический эффект всего, тыс. руб.					18,31	29,23	36,10
на 1 м ³ сборного фундамента					26,44	57,40	63,57

1	2	3	4	5	6	7	8
И. РАСХОД МАТЕРИАЛОВ:							
а) ЦЕМЕНТА, ВСЕГО, Т	208,3	236,1	171,7	178,6	-27,8	36,6	29,7
НА 1М ³ ФУНДАМЕНТА (В МОНОЛИТНОМ ВАРИАНТЕ НА ЭКВИВАЛЕНТНОЙ ОБЪЕМ, РАВНОЙ 1,34М ³ ПО СРАВНЕНИЮ С СЕРИЕЙ О-221, ВЫП. 2), КГ	$\frac{301}{100}$	$\frac{341}{113}$	-	-	$\frac{-40}{13}$	-	-
ТО ЖЕ, (K=1,82 ДЛЯ СЕРИИ О-221, ВЫП. 3), КГ	$\frac{409}{100}$	-	$\frac{337}{62}$	-	-	$\frac{72}{13}$	-
ТО ЖЕ, (K=1,63 ДЛЯ СЕРИИ О-221, ВЫП. 4), КГ	$\frac{357}{100}$	-	-	$\frac{314}{65}$	-	-	$\frac{53}{14}$
б) СТАЛИ, (С УЧЕТОМ ОТХОДОВ) ВСЕГО, Т	32,41	49,66	36,35	35,69	-17,45	-4,52	-4,66
НА 1М ³ ФУНДАМЕНТА (В МОНОЛИТНОМ ВАРИАНТЕ НА ЭКВИВАЛЕНТНОЙ ОБЪЕМ, РАВНОЙ 1,34М ³ ПО СРАВНЕНИЮ С СЕРИЕЙ О-221, ВЫП. 2), КГ	$\frac{46,91}{100}$	$\frac{71,93}{153}$	-	-	$\frac{-25,02}{53}$	-	-
ТО ЖЕ, (K=1,82 ДЛЯ СЕРИИ О-221, ВЫП. 3), КГ	$\frac{63,71}{100}$	-	$\frac{71,39}{112}$	-	-	$\frac{-7,68}{12}$	-
ТО ЖЕ, (K=1,63 ДЛЯ СЕРИИ О-221, ВЫП. 4), КГ	$\frac{57,06}{100}$	-	-	$\frac{64,61}{113}$	-	-	$\frac{-7,55}{13}$

ПРО. И. ПЕВ. 1. КОД. ЛИСЬ И. Д. В. ТА. В. З. А. М. И. В. Н.

ПРОДОЛЖЕНИЕ ТАБЛ. 2

1	2	3	4	5	6	7	8
ТРУДОЕМКОСТЬ УСТРОЙСТВА ФУНДАМЕНТОВ НА СТРОИТЕЛЬНОЙ ПЛОЩАДКЕ, ВСЕГО, ЧЕЛ. ДН.	581,0	350,5	353,1	273,1	220,5	227,9	307,
НА 1М ³ ФУНДАМЕНТА (В МОНОЛИТНОМ ВАРИАНТЕ НА ЭКВИВАЛЕНТНЫЙ ОБЪЕМ, РАВНЫЙ 1,34М ³ ПО СРАВНЕНИЮ С СЕРИЕЙ О-221, ВЫП. 2), ЧЕЛ. ЧАС	$\frac{6,9}{100}$	$\frac{4,26}{62}$	—	—	$\frac{2,64}{56}$		
ТО ЖЕ, (K=1,82 ДЛЯ СЕРИИ О-221, ВЫП. 3), ЧЕЛ. ЧАС	$\frac{9,37}{100}$	—	$\frac{5,69}{61}$	—	—	$\frac{3,68}{39}$	
ТО ЖЕ (K=1,63 ДЛЯ СЕРИИ О-221, ВЫП. 4) ЧЕЛ. ЧАС	$\frac{8,39}{100}$	—	—	$\frac{3,94}{47}$	—	—	$\frac{4,4}{53}$
ОБЩАЯ ТРУДОЕМКОСТЬ ВСЕГО, ЧЕЛ. ДН.	740,2	802,8	693,3	600,9	-62,6	46,9	131,
НА 1М ³ ФУНДАМЕНТА (В МОНОЛИТНОМ ВАРИАНТЕ НА ЭКВИВАЛЕНТНЫЙ ОБЪЕМ, РАВНЫЙ 1,34М ³ ПО СРАВНЕНИЮ С СЕРИЕЙ О-221, ВЫП. 2), ЧЕЛ. ЧАС	$\frac{8,78}{100}$	$\frac{9,50}{108}$	—	—	$\frac{-0,72}{-8}$	—	—
ТО ЖЕ, (K=1,82 ДЛЯ СЕРИИ О-221, ВЫП. 3), ЧЕЛ. ЧАС	$\frac{11,93}{100}$	—	$\frac{11,16}{94}$	—	—	$\frac{0,77}{6}$	—
ТО ЖЕ, (K=1,63 ДЛЯ СЕРИИ О-221, ВЫП. 4), ЧЕЛ. ЧАС	$\frac{10,69}{100}$	—	—	$\frac{8,79}{82}$	—	—	$\frac{1,9}{18}$

ПРИМЕЧАНИЕ: В ЧИСЛИТЕЛЕ ПРИВЕДЕНЫ ПОКАЗАТЕЛИ В НАТУРАЛЬНОМ ВЫРАЖЕНИИ, В ЗНАМЕНАТЕЛЕ — В ПРОЦЕНТАХ.

ИНС. И ПОДП. ПОДПИСЬ И ДАТА ВЗЯТ. ИМЕНИ

4.9. Анализ полученных технико-экономических показателей конструкций сборных фундаментов серии О-221 по сравнению с монолитными по серии 1.412 показывает их высокую эффективность. Конструкции фундаментов, представленные в выпусках 3,4 серии О-221, являются экономичными по всем показателям, кроме расхода арматуры, который на 11-15% превышает ее расход на эквивалентный объем монолитных фундаментов.

Фундаменты, запроектированные по выпуску 2 серии О-221, уступают монолитным фундаментам по расходу стали, цемента и общей трудоемкости.

Наиболее эффективным является применение конструкций, разработанных в выпуске 4 серии О-221.

И.В.Н.Б.А. ПОДПИСЬ К ДАТА СЕРИЯ И.В.Н.Б.А.

О-221.5-85-0013

ЛНСТ

26

ЛИТЕРАТУРА

1. Инструкция по определению экономической эффективности использования в строительстве новой техники, изобретений и рационализаторских предложений, СН 509-78, М. 1979, 64с.

2. Руководство по определению расчетной стоимости и трудоемкости изготовления сборных железобетонных конструкций на стадии проектирования. Конструкции промышленных зданий. М 1976, 84с.

3. Руководство по технико-экономической оценке способов формования бетонных и железобетонных изделий. М. 1978, 136с.

4. Технико-экономическая оценка применения сборных облегченных фундаментов серии Д-221 на примере строительства производственного корпуса Первоуральского завода комплектных металлических конструкций, Свердловск, 1979г, 36с.

5. Инструкция по технико-экономической оценке проектов жилых домов и общественных зданий и сооружений для конкретных условий строительства, СН 546-82, М. 1983г. 21с.

6. Справочник строителя. Основания и фундаменты, М. 1983.

7. Монтаж стальных и железобетонных конструкций М. 1982.

8. ГОСТ 12.3.009-76 Работы погрузочно-разгрузочные. Общие требования безопасности.

О-221.5-85-0013

ЛИС.

27

УТВ. И РЕДА. ЛИСИНСКИЙ И Д. 179 СЗСН. ЛИСИНСКИЙ

9. СНиП III-4-80 ТЕХНИКА БЕЗОПАСНОСТИ В СТРОИТЕЛЬСТВЕ.

10. СНиП III-8-76 ЗЕМЛЯНЫЕ СООРУЖЕНИЯ.

11. СНиП III-16-80 БЕТОННЫЕ И ЖЕЛЕЗОБЕТОННЫЕ КОНСТРУКЦИИ СБОРНЫЕ.

12. ГОСТ 13015.4-84 КОНСТРУКЦИИ И ИЗДЕЛИЯ БЕТОННЫЕ И ЖЕЛЕЗОБЕТОННЫЕ СБОРНЫЕ. ПРАВИЛА ТРАНСПОРТИРОВАНИЯ И ХРАНЕНИЯ.

ИНО. Н. ВЕД. СЕРИИ И. Д. А. ТА ВЕЛ. А. И. С. Д.

0-221.5-85-0013

ЛКСГ

28