

ТИПОВЫЕ КОНСТРУКЦИИ, ИЗДЕЛИЯ И УЗЛЫ
ЗДАНИЙ И СООРУЖЕНИЙ

Серия 1490.1 - 1

КОНСТРУКЦИИ БЫСТРОМОНТИРУЕМЫХ
КРУПНОПАНЕЛЬНЫХ ПРОИЗВОДСТВЕННЫХ
ЗДАНИЙ ПРОЛОТОМ 12м И ВЫСОТОЙ 6м

ВЫПУСК 2

АРМАТУРНЫЕ, ЗАКЛАДНЫЕ
И СОЕДИНИТЕЛЬНЫЕ ИЗДЕЛИЯ

РАБОЧИЕ ЧЕРТЕЖИ

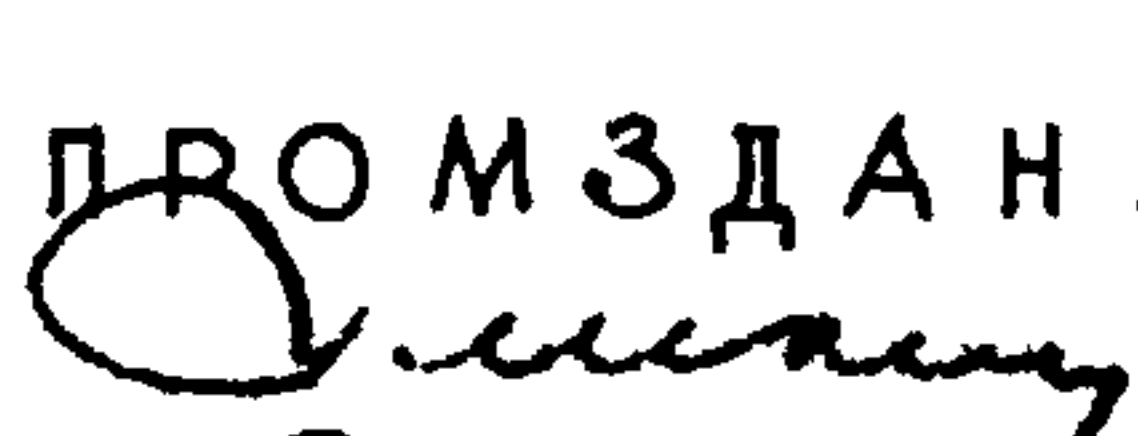


ТИПОВЫЕ КОНСТРУКЦИИ, ИЗДЕЛИЯ И УЗЛЫ
ЗДАНИЙ И СООРУЖЕНИЙ

Серия 1.490.1 - 1

КОНСТРУКЦИИ БЫСТРОМОНТИРУЕМЫХ
КРУПНОПАНЕЛЬНЫХ ПРОИЗВОДСТВЕННЫХ
ЗДАНИЙ ПРОЛОТОМ 12М И ВЫСОТОЙ 6М

ВЫПУСК 2
АРМАТУРНЫЕ, ЗАКЛАДНЫЕ
И СОЕДИНИТЕЛЬНЫЕ ИЗДЕЛИЯ
РАБОЧИЕ ЧЕРТЕЖИ




РАЗРАБОТАНЫ

ЦНИИПРОМЗДАНИЙ
Зам. директора  С.М. Гликин
Рук. отдела  Г.М. Смилянский
Гл. инж. проекта  Ц.Б. Абрамович

ОДОБРЕНЫ

Госстроем СССР,
протокол от 15.08 84.
ВВЕДЕНЫ В ДЕЙСТВИЕ
с 1 10 84

ЭНЕРГОТЕХПРОМ

Гл. инженер  А.В. Сагиров
Гл. конструктор  З.И. Дав
Нач. отдела  М.М. Броиде

Обозначение	Наименование	Стр.
1.490.1-1.2 000000	Техническое описание	6-8
1.490.1-1.2 10000	Каркас пространственный (КП1)	9
1.490.1-1.2 20000	Каркас пространственный (КП2)	10
1.490.1-1.2 30000	Каркас пространственный (КП3, КП4)	11
1.490.1-1.2 30000СБ	Каркас пространственный (КП3, КП4). Сборочный чертеж	12
1.490.1-1.2 00100	Каркас плоский (КР1)	13
1.490.1-1.2 00200	Каркас плоский (КР2-КР4, КР6, КР 11-КР14, КР26, КР27)	14, 15
1.490.1-1.2 00200СБ	Каркас плоский (КР2-КР4, КР6, КР 11-КР14, КР26, КР27). Сборочный чертеж	16
1.490.1-1.2 00300	Каркас плоский (КР7, КР7-1, КР8, КР8-1, КР9, КР9-1, КР10, КР10-1)	17
1.490.1-1.2 00300СБ	Каркас плоский (КР7, КР7-1, КР8, КР8-1, КР9, КР9-1, КР10, КР10-1). Сборочный чертеж	18
1.490.1-1.2 00400	Каркас плоский (КР15-КР17)	19
1.490.1-1.2 00400СБ	Каркас плоский (КР15-КР17) Сборочный чертеж.	20
1.490.1-1.2 00500	Каркас плоский (КР18-КР22)	21
1.490.1-1.2 00500СБ	Каркас плоский (КР18-КР22) Сборочный чертеж	22
1.490.1-1.2 00600	Каркас плоский (КР23-КР24)	23
1.490.1-1.2 00700	Каркас плоский (КР25)	24
1.490.1-1.2 00800	Каркас плоский (КР29, КР30)	25
1.490.1-1.2 00900	Каркас плоский (КР31, КР32)	26
1.490.1-1.2 01000	Каркас плоский (КР33-КР36)	27
1.490.1-1.2 01000СБ	Каркас плоский (КР33-КР36) Сборочный чертеж	28
1.490.1-1.2 01100	Каркас плоский (КР37, КР37-1)	29
1.490.1-1.2 01200	Каркас плоский (КР38)	30

Исполнитель:
 Проверил:
 Утвердил:

1.490.1 - 1.2 000000		
Зав. отд. <i>Смирняцкий</i>	<i>СБ</i>	Содержание ЦНЦПРОМЗДАНИЙ
Н. контр. <i>Абрамцов</i>	<i>АБ</i>	
Тех. инж. пр. <i>Абрамцов</i>	<i>АБ</i>	
Рук. гр. <i>Гурькова</i>	<i>ГГ</i>	
Ст. инж. <i>Кузнецова</i>	<i>КК</i>	

Обозначение	Наименование	Стр
1.490.1-1.2 01300	Каркас плоский (КР39, КР40)	31
1.490.1-1.2 01400	Каркас плоский (КР41, КР42)	32
1.490.1-1.2 01500	Каркас плоский (КР43)	33
1.490.1-1.2 01600	Каркас плоский (КР44)	34
1.490.1-1.2 01700	Сетка арматурная (С1, С7-С10, С17, С21-С23).	35,36
1.490.1-1.2 01700 СБ	Сетка арматурная (С1, С7-С10, С17, С21-С23). Сборочный чертеж	37
1.490.1-1.2 01800	Сетка арматурная (С2)	38
1.490.1-1.2 01900	Сетка арматурная (С3, С14-С16, С25)	39,40
1.490.1-1.2 01900 СБ	Сетка арматурная (С3, С14-С16, С25) Сборочный чертеж	41
1.490.1-1.2 02000	Сетка арматурная (С4, С5, С18, С19)	42
1.490.1-1.2 02000 СБ	Сетка арматурная (С4, С5, С18, С19). Сборочный чертеж	43
1.490.1-1.2 02100	Сетка арматурная (С6)	44
1.490.1-1.2 02200	Сетка арматурная (С20)	45
1.490.1-1.2 02300	Сетка арматурная (С24)	46
1.490.1-1.2 02400	Сетка арматурная (С27, С28)	47
1.490.1-1.2 02500	Сетка арматурная (С29)	48
1.490.1-1.2 02600	Сетка арматурная (С30)	49
1.490.1-1.2 02700	Сетка арматурная (С30-Вариант)	50
1.490.1-1.2 02800	Сетка арматурная (С31)	51
1.490.1-1.2 02900	Сетка арматурная (С32)	52
1.490.1-1.2 03000	Сетка арматурная (С33)	53
1.490.1-1.2 03100	Рибкая связь (К1-К5)	54
1.490.1-1.2 03200	Петля строповочная (П1)	55
1.490.1-1.2 03300	Петля строповочная (П2)	56

1.490.1 - 1.2 00000

Лист

2

Обозначение	Наименование	Стр.
1.490.1-1.2 03400	Петля строповочная (ПЗ)	57
1.490.1-1.2 00001	Стержень натягиваемый (СТН1, СТН2)	58
1.490.1-1.2 00002	Стержень (СТ1-СТ4)	59
1.490.1-1.2 03500	Изделие закладное (М1)	60
1.490.1-1.2 03600	Изделие закладное (М2)	61
1.490.1-1.2 03700	Изделие закладное (М3)	62
1.490.1-1.2 03800	Изделие закладное (М4)	63
1.490.1-1.2 03900	Изделие закладное (М5)	64
1.490.1-1.2 04000	Изделие закладное (М6)	65
1.490.1-1.2 04100	Изделие закладное (РМ1-РМ12)	66-68
1.490.1-1.2 04100 СБ	Изделие закладное (РМ1-РМ12)	
	Оборочный чертеж	69
1.490.1-1.2 04200	Изделие закладное (РМ13-РМ18)	70,71
1.490.1-1.2 04200 СБ	Изделие закладное (РМ13-РМ18)	
	Оборочный чертеж	72
1.490.1-1.2 04300	Изделие закладное (М8-1, М8-2)	73
1.490.1-1.2 04300 СБ	Изделие закладное (М8-1, М8-2)	
	Оборочный чертеж	74,75
1.490.1-1.2 04400	Изделие закладное (М9)	76
1.490.1-1.2 04500	Изделие закладное (М10)	77
1.490.1-1.2 04600	Изделие закладное (М11)	78
1.490.1-1.2 04700	Изделие закладное (М12)	79
1.490.1-1.2 00003	Изделие закладное (М13)	80
1.490.1-1.2 04800	Изделие закладное (М14)	81
1.490.1-1.2 04900	Изделие закладное (М15)	82
1.490.1-1.2 05000	Изделие соединительное (МН1, МН1-1)	83
1.490.1-1.2 05100	Изделие соединительное (МН2, МН2-1)	84
1.490.1-1.2 05200	Изделие соединительное (МН3, МН3-1)	85

1.490.1-1.2 00000

Лист

3

Обозначение	Наименование	Стр.
1.490.1-1.2 00004	Изделие соединительное (мс1, мс3, мс8-мс10, мс12-мс16)	86
1.490.1-1.2 00005	Изделие соединительное (мс2)	87
1.490.1-1.2 05300	Изделие соединительное (мс4, мс41)	88
1.490.1-1.2 00006	Изделие соединительное (мс5)	89
1.490.1-1.2 00007	Изделие соединительное (мс6)	90
1.490.1-1.2 05400	Изделие соединительное (мс7)	91
1.490.1-1.2 00008	Изделие соединительное (мс11)	92
1.490.1-1.2 05500	Изделие соединительное (мс17)	93
1.490.1-1.2 00009	Костыль (мс18)	94
1.490.1-1.2 00010	Костыль (мс19)	95
1.490.1-1.2 00011	Рлив (сл1)	96
1.490.1-1.2 00012	Рлив (сл2)	97
1.490.1-1.2 00013	Рлив (сл3)	98
1.490.1-1.2 00014	Рлив (сл4)	99
1.490.1-1.2 00015	Рлив (сл5)	100

1.490.1-1.2.00000	Лист 4
-------------------	-----------

1. Настоящий выпуск содержит рабочие чертежи арматурных, закладных и соединительных изделий для стеновых панелей, плит покрытия и карнизных панелей.

2. Арматурные каркасы и сетки изготавливаются из стержневой горячекатаной арматуры периодического профиля класса А-III по ГОСТ 5781-82 и обыкновенной арматурной проволоки периодического профиля класса Вр-I по ГОСТ 6727-80.

Закладные изделия изготавливаются из проката и арматурной стали классов А-I и А-II по ГОСТ 5781-82.

Гибкие связи изготавливаются из горячекатаной арматурной стали периодического профиля класса А-II по ГОСТ 5781-82.

3. Стержни напрягаемой арматуры должны применяться в виде изделий, имеющих временные концевые анкеры для закрепления натянутой арматуры на упорах форм или стендов.

Кроме того, при замене напрягаемых стержней класса А-IV на классы А-V, Ат-IVс, Ат-V, Ат-УСК и Ат-VI, помимо временных концевых анкеров, должны быть предусмотрены постоянные

ЦНИИпромзданий

				1.490.1-1.2 0000000			
				Техническое описание	Студия	лист	листов
					И	1	2
					ЦНИИПРОМЗДАНИЙ		
Зав. отд.	Смирнянский	Л					
Инж. контр.	Абдоимович	АБ					
Инж. пр.	Абдоимович	АБ					

анкера в виде высаженных головок (см. документ 1.490.1-1.2.000001) или опрессованных шайб в соответствии с "Руководством по технологии изготовления предварительно напряженных железобетонных конструкций".

4. Марки стали для арматурных и закладных изделий назначать в проекте в зависимости от условий эксплуатации согласно главы СНиП II-21-75, приложения 3 и 4.

5. Подъемные петли выполнять из стали марки ВСт.3пс2 или ВСт.3сп2. Сталь марки ВСт.3пс2 не допускается применять в изделиях, монтаж и подъем которых возможен при температуре минус 40°С и ниже.

6. Арматурные каркасы и сетки изготавливать при помощи контактной точечной сварки в соответствии с требованиями ГОСТ 10922 и "Инструкцией по сварке соединений арматуры и закладных изделий железобетонных конструкций" (СН 393-78).

7. Сварку закладных изделий производить в тавр под слоем флюса, ручную дуговую и в разъемкованные отверстия. Тип и марку электродов следует назначать по ГОСТ 9466-75 и ГОСТ 9467-75 в зависимости от марок стали соединяемых элементов.

8. Антикоррозионная защита закладных и соединительных изделий должна выполняться в соответствии с указаниями, приведенными в проекте здания, согласно главе СНиП II-28-73* "Защита строительных кон-

1.490.1 - 1.2.000001.01

Лист

2

струкций от коррозии"

9. Защита гибких связей от коррозии осуществляется горячим цинкованием толщиной 50 мк при теплоизоляции из пенополистирола и горячим алюминированием при теплоизоляции из минераловатных плит.

10. При изготовлении плоских арматурных каркасов на непрерывных линиях дополнительные стержни в КР 29 - КР 36 и КР 41 - КР 44 приваривать после изготовления каркасов.

11. Арматурные сетки С4 - С6 и С18 - С20 для панелей с проемами могут быть изготовлены из отдельных прямоугольных сеток и соединены между собой.

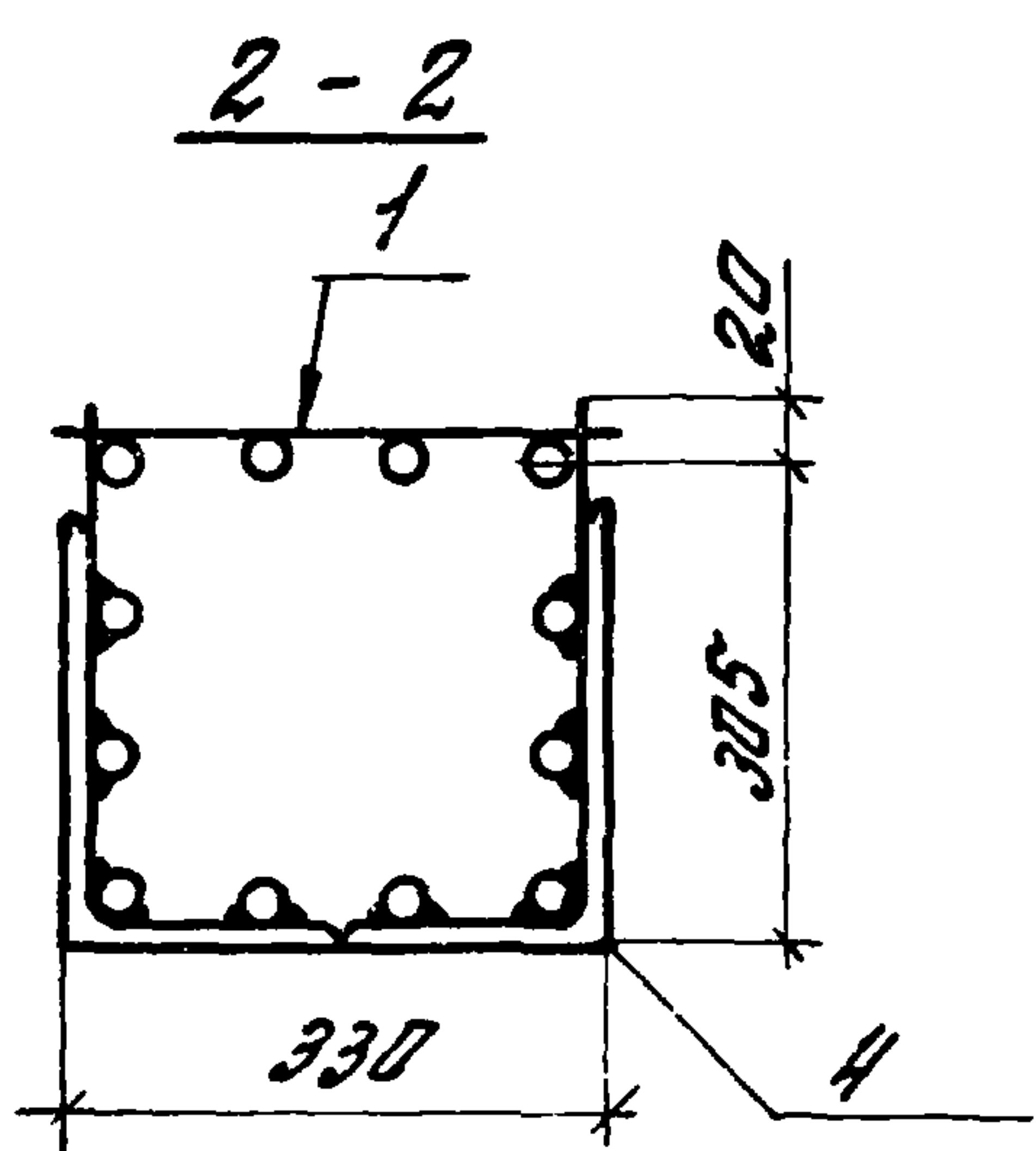
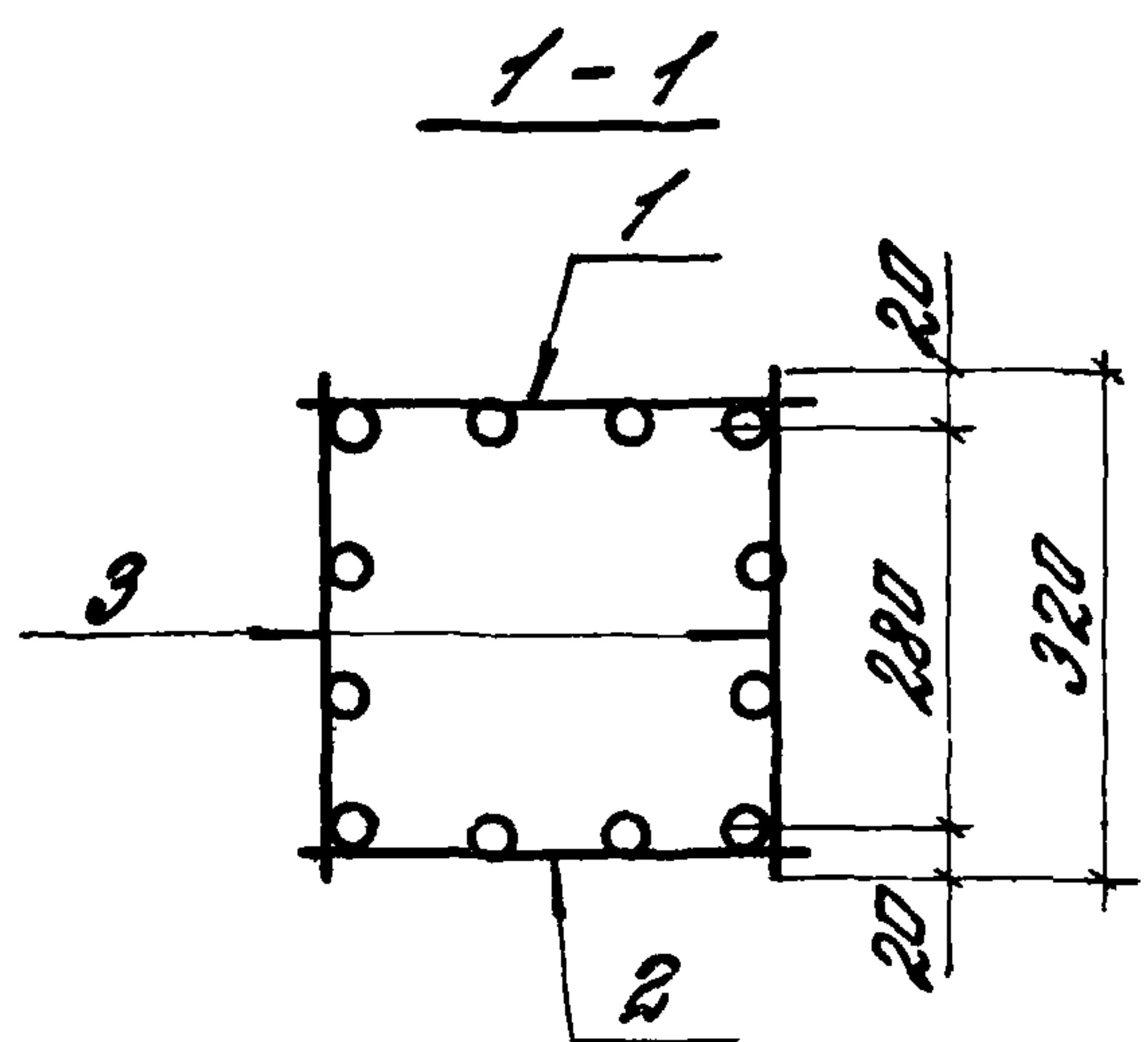
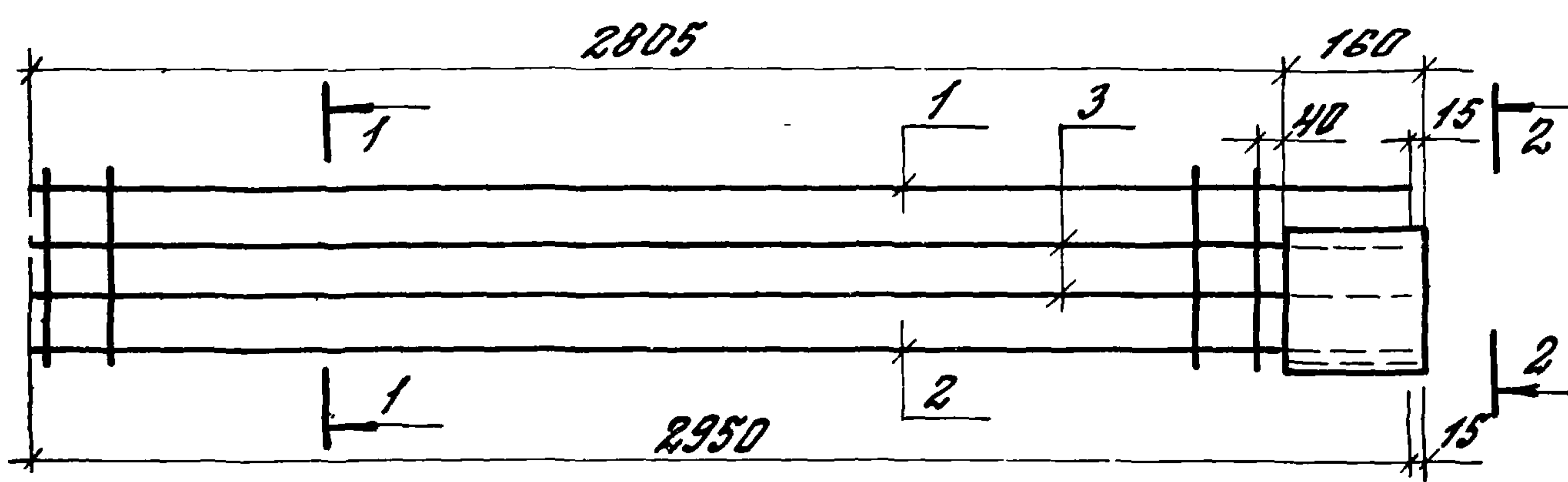
ИНВ. 19.1001.1. Подпись и дата 13.01.2013

1.490 1-1.2 00000 TO

Лист

3

20013-03 9



Формат	Зона	Поз.	Обозначение	Наименование	Кол	Примечание
				<u>Детали</u>		
А4		1	1.490.1-1.2 00400	Каркас плоский КР15	1	48,9кг
А4		2	-01	Каркас плоский КР16	1	48,1кг
А4		3	-02	Каркас плоский КР17	2	25,5кг
Б4		4	1.490.1-1.2 10001	L250x160x12, ГОСТ 8510-72* ВСТ.ЗКР2-1, ТУ/4-1-3823-80, l=160	2	6,1кг

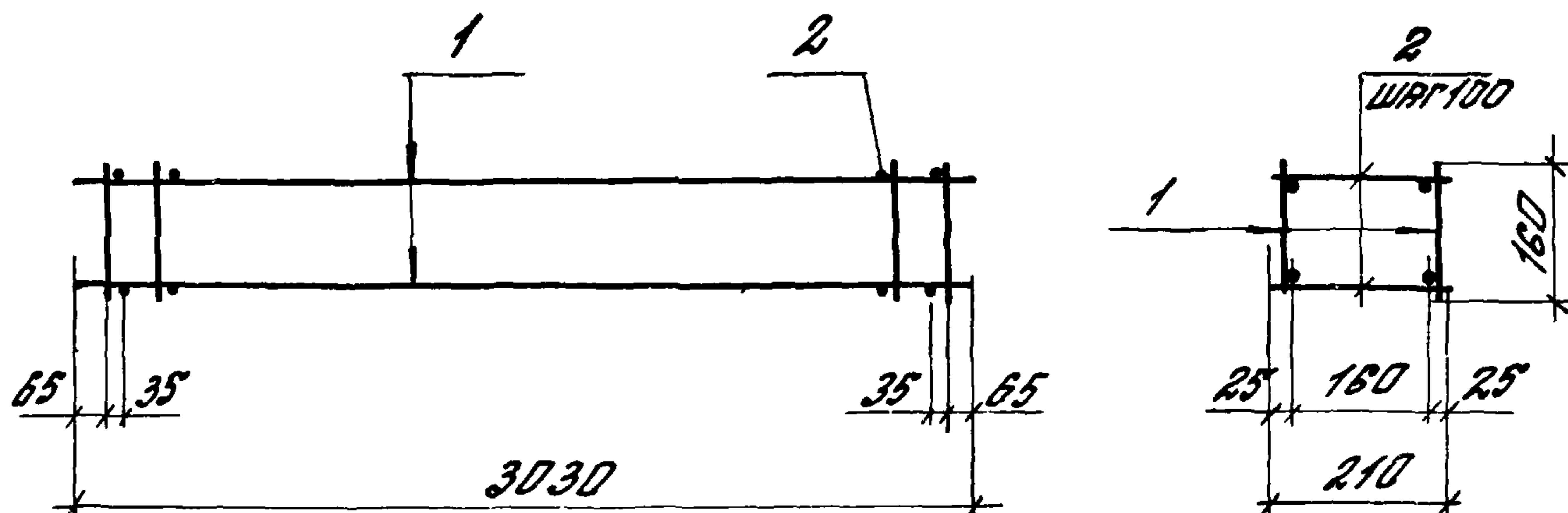
1.490.1-1.2 10000

Каркас пространственный (КР1).

СТАДИЯ	МАСШ	МРЕШТАБ
Р	160.2	—

Зав. отд. Смелянский С.С.
 Н.контр. Абрамович А.Д.
 Гл. инж. пр. Абрамович А.Д.
 Ст. инж. Бузнецов В.Т.

лист листов 1
 ЦНИИПРОМЗДАНИИ



ФОРМАТ	ЗОНА	Лист	Обозначение	Наименование	Кол.	Примечание
				<u>Детали</u>		
А4		1	1.490.1-1.2 00700	Каркас плиты КР25	2	16,4 кг
Б4		2	1.490.1-1.2 20001	Ф12ЯШ, пост 5781-82, L=210	50	0,19 кг

Имя, фамилия, подпись и дата	Взлом шифра №	1.490.1-1.2 20000				Стадия	Масштаб
		Каркас пространственный (КП2)				Р	ЧН, 2
Имя, фамилия, подпись и дата	Взлом шифра №						
		ЦНИИПРОМЗДАНИИ					
Зав. отд.	С.И. Демьянский	Инж. д.р.	Абрамидович	Инж. д.р.	Бузынецова	Инж. д.р.	Жукова

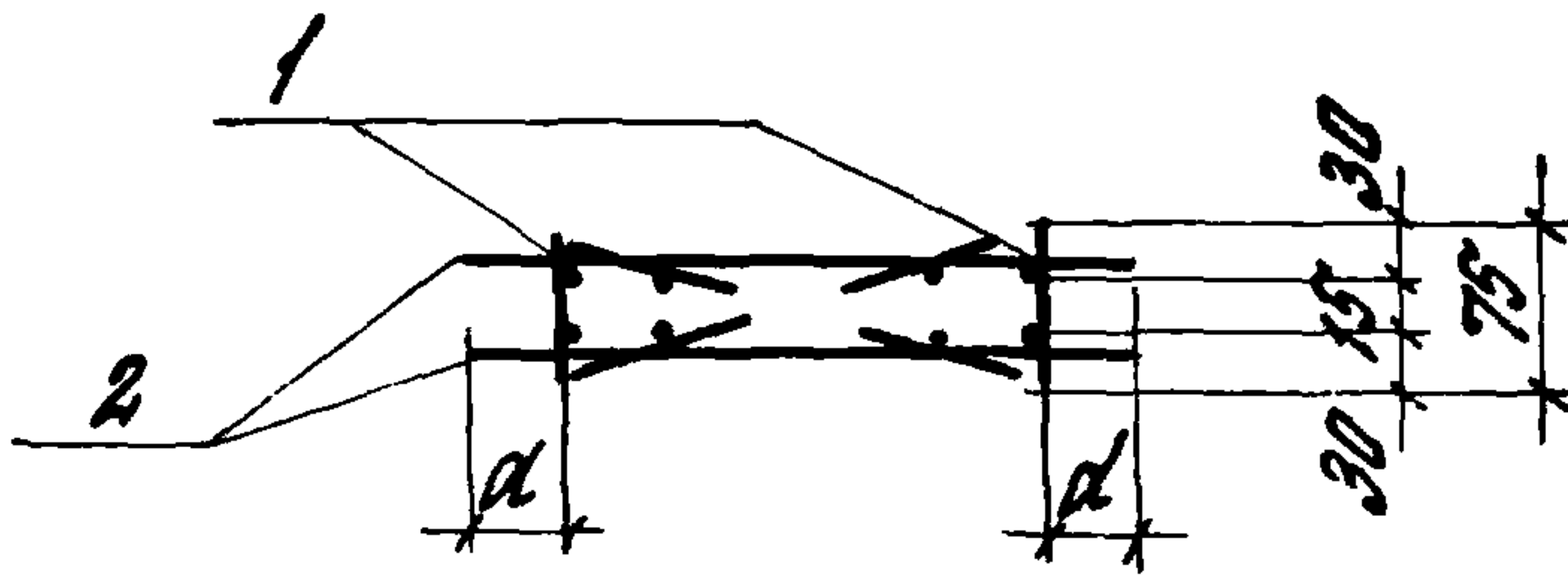
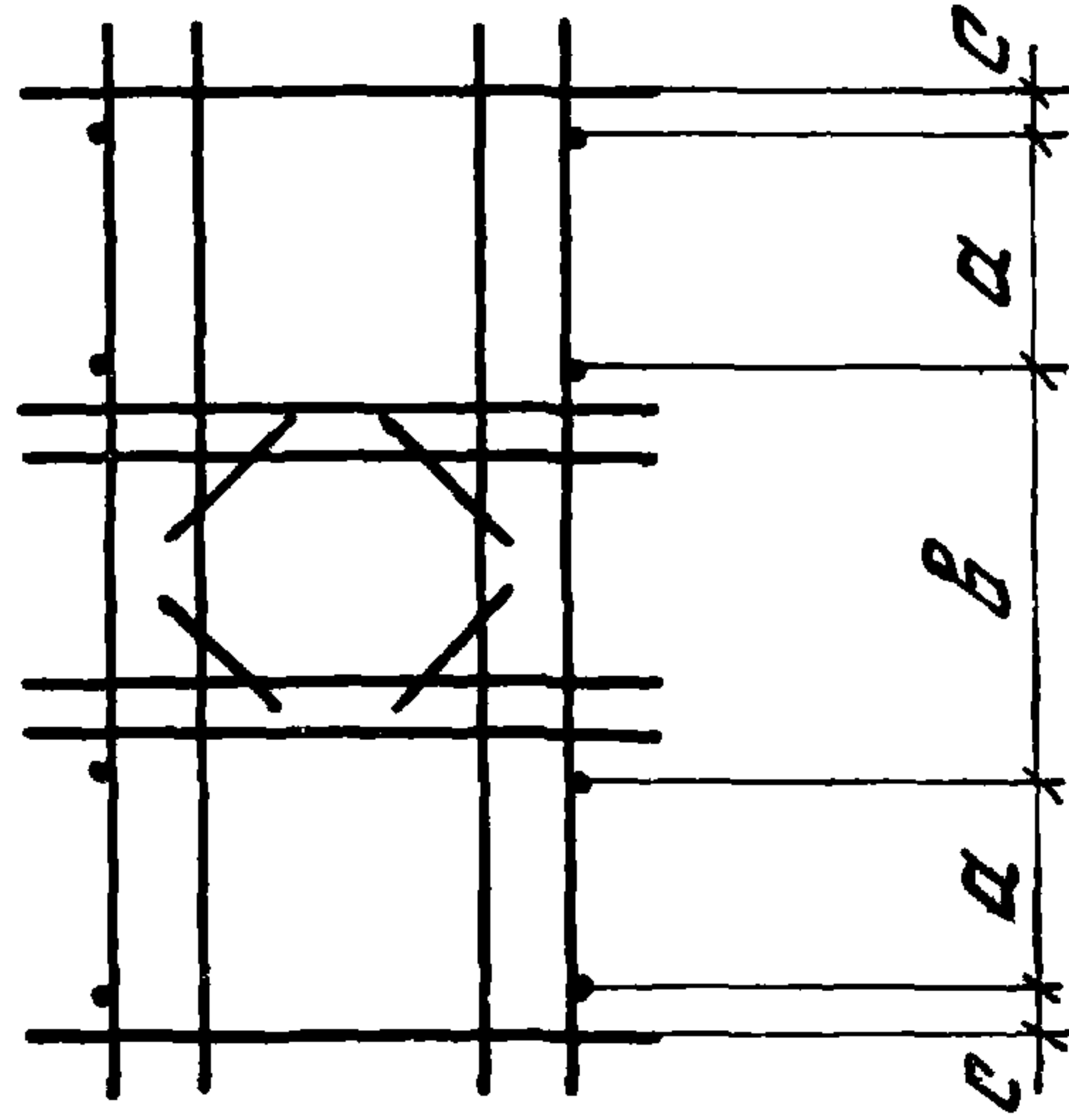
Формат	Зона	Поз.	Обозначение	Наименование	Кол.	Примечание
				<u>Документация</u>		
A4			1.490.1-1.2 30000СБ	Сборочный чертеж		
				<u>Детали</u>		
B4	1		1.490.1-1.2 30001	Ф12АII; ГОСТ 5781-82; L=75	8	0.066кг
			<u>Переменные данные для исполнений</u>			
				1.490.1-1.2 30000		КПЗ
				<u>Сборочные единицы</u>		
A4	2		1.490.1-1.2 01500	Каркас плоский КР43	2	19,8 кг
				1.490.1-1.2 30000-01		КП4
				<u>Сборочные единицы</u>		
A4			1.490.1-1.2 01600	Каркас плоский КР44	2	19,8 кг

1.490.1-1.2 30000

Зав. отд. Смилянский А.С.
 Н. контр. Абрамович А.С.
 Гл. инж. пр. Абрамович А.С.
 Рук. гр. Гуськова Т.И.
 Ст. инж. Кузнецова Ж.И.

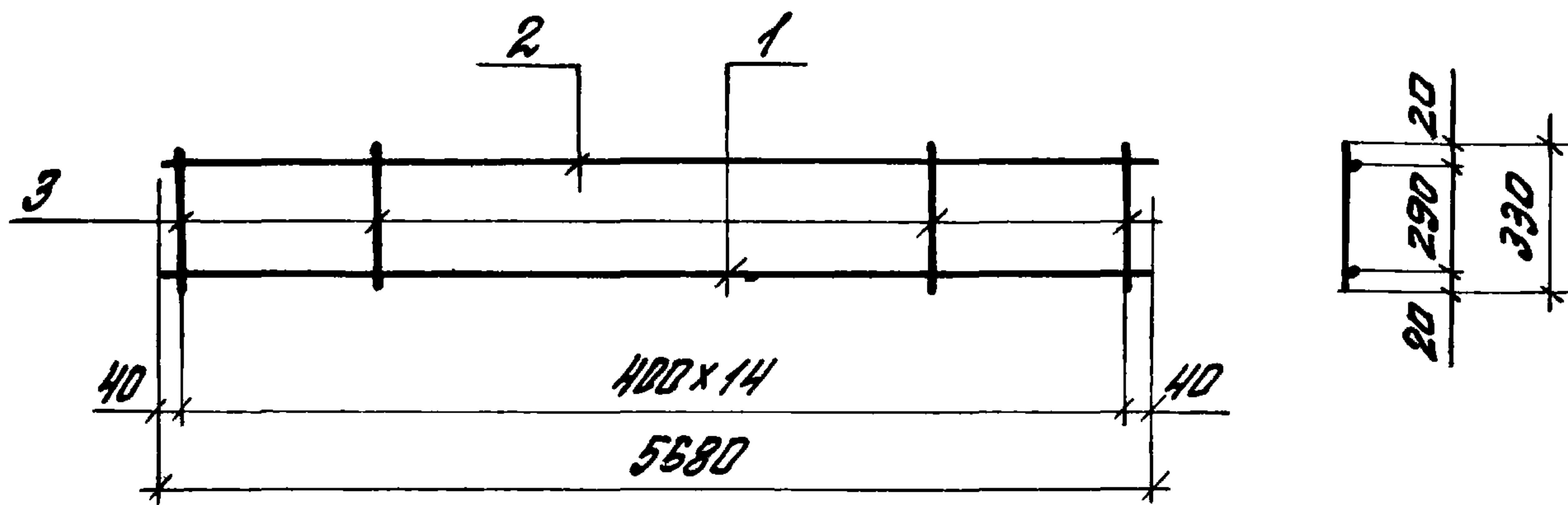
Каркас
 пространственный
 (КПЗ, КП4)

Стадия	лист	листов
Р		1
ЦНИИПРОМЗДАНИИ		



Обозначение	Марка	Размеры, мм				Масса, кг
		a	B	c	a	
1.490.1-1.2 30000	КПЗ	915	680	30	338	40,1
-01	КП4	770	970	30	188	40,1

ИНВ. И ПОДЛ.	ПОДПИСЬ И ОСТАВ	ВЗЛОМ. ИНВ. №	1.490.1-1.2 3000005		
			Каркас пространственный (КПЗ, КП4)	этаж	Масштаб
Зав. отд. Эмелянский			Р	см. табл.	—
Н. контр. Ядромович			лист	листов 1	
Гл. инж. Ядромович			ЦНИИПРОМЗДАНИИ		
Рук. гр. Гуськова					



ФОРМАТ	ЗОНА	ПЛОС	Обозначение	Наименование	кол.	Примечание
				<u>Детали</u>		
Б4		1	1.490.1-1.2 00101	φ25АII, ГОСТ 5781-82, L=5680	1	21,9кг
Б4		2	1.490.1-1.2 00102	φ14АII, ГОСТ 5781-82, L=5680	1	6,9кг
Б4		3	1.490.1-1.2 00103	φ8АI, ГОСТ 5781-82, L=330	15	0,13кг

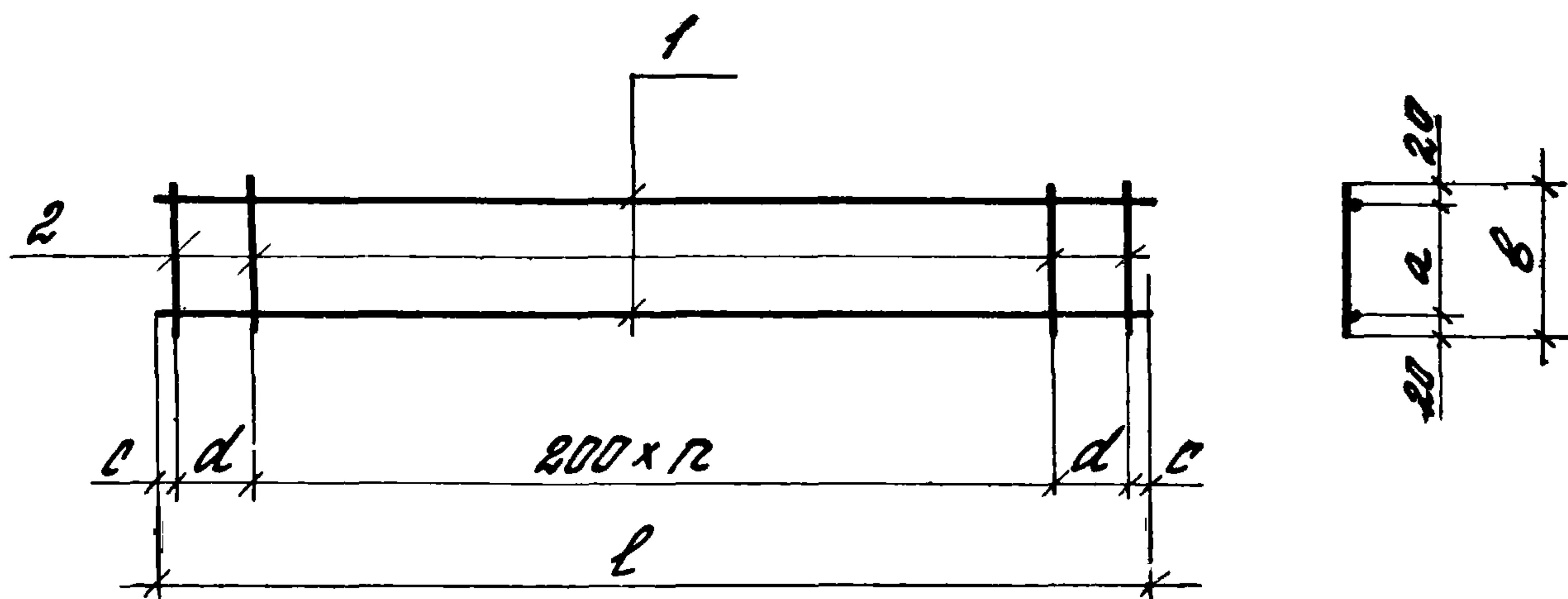
			1.490.1-1.2 00100			
			Каркас плоский (КР1)	СТАДИЯ	МАССА	МАСШТАБ
				Р	30,8	—
			ЛИСТ			ЛИСТОВ 1
			ЦНИИПРОМЗДАНИЙ			
Зав. отд.	СМИЛЯНСКИЙ	С/С				
Н.контр.	Аврамочкин	А/Д				
Р.инж.	Аврамочкин	А/Д				
Ст.инж.	Кузнецова	Т/С				

ФОРМАТ	ЗОНА	Поз.	Обозначение	Наименование	кол.	Примечание
				<u>1.490.1-1.2 00200</u>		<u>КР2</u>
				<u>Детали</u>		
Б4	1		1.490.1-1.2 00201	φ12АII, ГОСТ 5781-82, L=2960	2	2,63 кг
Б4	2		1.490.1-1.2 00202	φ8АI, ГОСТ 5781-82, B=310	16	0,12 кг
				<u>1.490.1-1.2 00200-01</u>		<u>КР3</u>
				<u>Детали</u>		
Б4	1		1.490.1-1.2 00201	φ12АII, ГОСТ 5781-82, L=2960	2	2,63 кг
Б4	2		1.490.1-1.2 00202-01	φ8АI, ГОСТ 5781-82, B=240	16	0,09 кг
				<u>1.490.1-1.2 00200-02</u>		<u>КР4</u>
				<u>Детали</u>		
Б4	1		1.490.1-1.2 00201	φ12АII, ГОСТ 5781-82, L=2960	2	2,63 кг
Б4	2		1.490.1-1.2 00202-02	φ8АI, ГОСТ 5781-82, B=160	16	0,06 кг
				<u>1.490.1-1.2 00200-03</u>		<u>КР6</u>
				<u>Детали</u>		
Б4	1		1.490.1-1.2 00201-01	φ12АII, ГОСТ 5781-82, L=700	2	0,62 кг
Б4	2		1.490.1-1.2 00202-02	φ8АI, ГОСТ 5781-82, B=160	4	0,06 кг

ЦИП. № 10001. Подпись и дата
 Возм. инв. №

			<u>1.490.1-1.2 00200</u>		
Зав. отд.	СМИЛЯНСКИЙ	<i>СМ</i>	Коркас плоский (КР2-КР4, КР6; КР11-КР14 КР26, КР27).	Листов	2
Н. контр.	Абрамович	<i>АБ</i>		Р	1
Т.Л. инж. пр.	Абрамович	<i>АБ</i>		ЦИПИПРОМЗДАНИИ	
Рук. гр.	Гурькова	<i>ГУ</i>			
Ст. инж.	Кузнецова	<i>КУ</i>			

ФОРМАТ	ЭВМ	ПОЗ.	Обозначение	Наименование	КОЛ.	Примечание
				<u>1.490.1-1.2 00200-04</u>		<u>КР11</u>
				<u>Детали</u>		
Б4		1	1.490.1-1.2 00201-02	φ12АII, ГОСТ 5781-82, L=850	2	0,75 кг
Б4		2	1.490.1-1.2 00202-01	φ8АI, ГОСТ 5781-82, B=240	5	0,1 кг
				<u>1.490.1-1.2 00200-05</u>		<u>КР12</u>
				<u>Детали</u>		
Б4		1	1.490.1-1.2 00201-03	φ12АII, ГОСТ 5781-82, L=1150	2	1,02 кг
Б4		2	1.490.1-1.2 00202-01	φ8АI, ГОСТ 5781-82, B=240	7	0,1 кг
				<u>1.490.1-1.2 00200-06</u>		<u>КР13</u>
				<u>Детали</u>		
Б4		1	1.490.1-1.2 00201-02	φ12АII, ГОСТ 5781-82, L=850	2	0,75 кг
Б4		2	1.490.1-1.2 00202-02	φ8АI, ГОСТ 5781-82, B=160	5	0,06 кг
				<u>1.490.1-1.2 00200-07</u>		<u>КР14</u>
				<u>Детали</u>		
Б4		1	1.490.1-1.2 00201-03	φ12АII, ГОСТ 5781-82, L=1150	2	1,02 кг
Б4		2	1.490.1-1.2 00202-02	φ8АI, ГОСТ 5781-82, B=160	7	0,06 кг
				<u>1.490.1-1.2 00200-08</u>		<u>КР26</u>
				<u>Детали</u>		
Б4		1	1.490.1-1.2 00201-04	φ12АII, ГОСТ 5781-82, L=2740	2	2,43 кг
Б4		2	1.490.1-1.2 00202-01	φ8АI, ГОСТ 5781-82, B=240	15	0,09 кг
				<u>1.490.1-1.2 00200-09</u>		<u>КР27</u>
				<u>Детали</u>		
Б4		1	1.490.1-1.2 00201-04	φ12АII, ГОСТ 5781-82, L=2740	2	2,43 кг
Б4		2	1.490.1-1.2 00202-02	φ8АI, ГОСТ 5781-82, L=160	15	0,06 кг
<u>1.490.1-1.2 00200</u>						ГОСТ 2



Обозначение	Марка	Размеры, мм					Кол. $l, шт.$	Масса, кг
		a	b	c	d	l		
1.490.1-1.2 00200	КР2	270	310					7,3
-01	КР3	200	240	30	150	2960	13	6,7
-02	КР4	120	160					8,3
-03	КР6	120	160	50	200	700	1	1,5
-04	КР11	200	240		200	850	2	2,0
-05	КР12	200	240		150	1150	4	2,8
-06	КР13	120	160	25	200	850	2	1,8
-07	КР14	120	160		150	1150	4	2,5
-08	КР26	200	240	20	150	2740	12	6,2
-09	КР27	120	160		150	2740	12	5,8

Инв. № подл. Подпись и дата

1.490.1-1.2 00200 СБ

Коркас плоский
(КР2-КР4, КР6; КР11-КР14,
КР26, КР27). Сборочный чертеж.

Стадия	Масса	Масштаб
Р	см. табл	-
Лист	Листов ?	

Зав. отд. Омелянский
Н. контр. Абрамович
гл. инж. Абрамович
ст. инж. Кузнецова

ЦНИИПРОМЗДАНИИ

Формат	Зона	Поз.	Обозначение	Наименование	Кол.	Примечание
				<u>1.490.1-1.2.00300</u>		<u>КР7</u>
				<u>Детали</u>		
Б4		1	1.490.1-1.2.00301	φ25АII, ГОСТ5781-82, L=1340	1	5,2 кг
Б4		2	1.490.1-1.2.00302	φ14АII, ГОСТ5781-82, L=1340	1	1,6 кг
Б4		3	1.490.1-1.2.00303	φ8АI, ГОСТ5781-82, L=330	4	0,13 кг
				<u>1.490.1-1.2.00300-01</u>		<u>КР7-1</u>
				То же, что и для - 00		зеркально КР7
				<u>1.490.1-1.2.00300-02</u>		<u>КР8</u>
				<u>Детали</u>		
Б4		1	1.490.1-1.2.00301-01	φ25АII, ГОСТ5781-82, L=1340	1	7,5 кг
Б4		2	1.490.1-1.2.00302-01	φ14АII, ГОСТ5781-82, L=1340	1	2,3 кг
Б4		3	1.490.1-1.2.00303	φ8АI, ГОСТ5781-82, L=330	5	0,13 кг
				<u>1.490.1-1.2.00300-03</u>		<u>КР8-1</u>
				То же, что и для - 02		зеркально КР8
				<u>1.490.1-1.2.00300-04</u>		<u>КР9</u>
				<u>Детали</u>		
Б4		1	1.490.1-1.2.00301-02	φ25АII, ГОСТ5781-82, L=4650	1	17,9 кг
Б4		2	1.490.1-1.2.00302-02	φ14АII, ГОСТ5781-82, L=4650	1	5,6 кг
Б4		3	1.490.1-1.2.00303	φ8АI, ГОСТ5781-82, L=330	12	0,13 кг
				<u>1.490.1-1.2.00300-05</u>		<u>КР9-1</u>
				То же, что и для - 04		зеркально КР9
				<u>1.490.1-1.2.00300-06</u>		<u>КР10</u>
				<u>Детали</u>		
Б4		1	1.490.1-1.2.00301-03	φ25АII, ГОСТ5781-82, L=4050	1	15,6 кг
Б4		2	1.490.1-1.2.00302-03	φ14АII, ГОСТ5781-82, L=4050	1	4,9 кг
Б4		3	1.490.1-1.2.00303	φ8АI, ГОСТ5781-82, L=330	10	0,13 кг
				<u>1.490.1-1.2.00300-07</u>		<u>КР10-1</u>
				То же, что и для - 06		зеркально КР10

			<u>1.490.1-1.2.00300</u>			
Зав. отд.	Импульс	С/С	Корпус п.подруч (КР7, КР7-1, КР8, КР8-1, КР9, КР9-1, КР10, КР10-1)	Лист	Листов	
И.контр.	Абрамович	С/С		Р	1	
Л.инж.пр.	Абрамович	С/С		ЦНИИПРОМЗДАНЦ		
Ст. инж.	Кузнецова	С/С				
Рук. пр.	Гуськова	С/С				

Рис. 1 КР7, КР8, КР9, КР10 - изображены,
КР7-1, КР8-1, КР9-1, КР10-1 - зеркальное
отражение

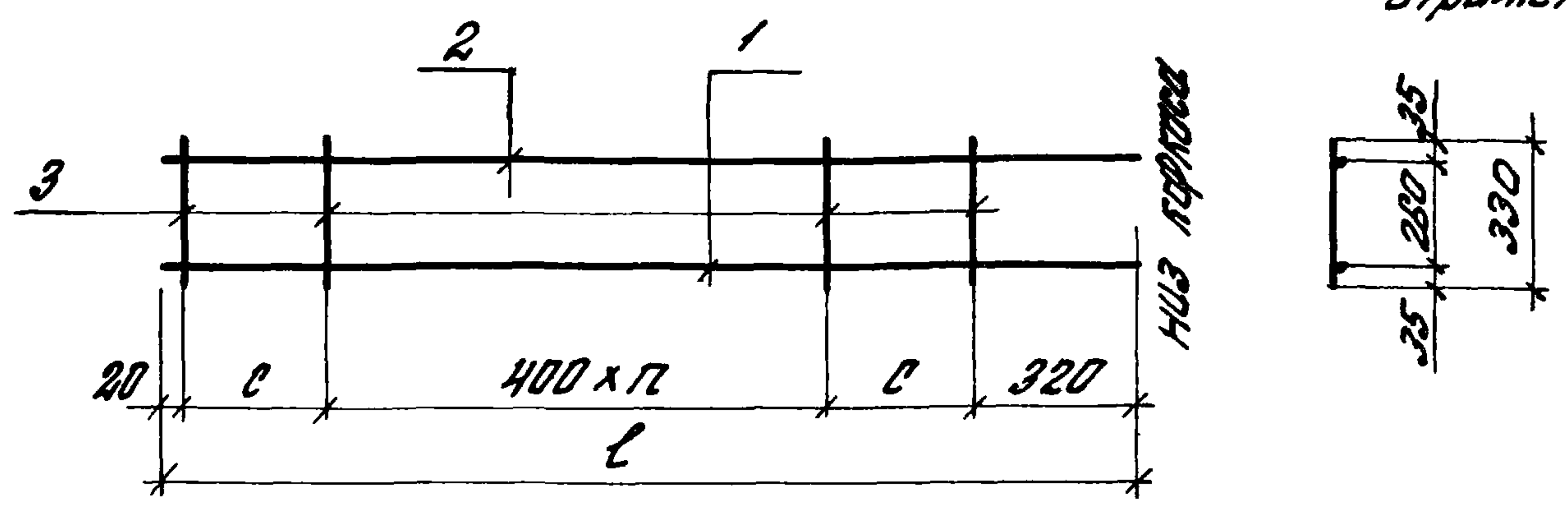
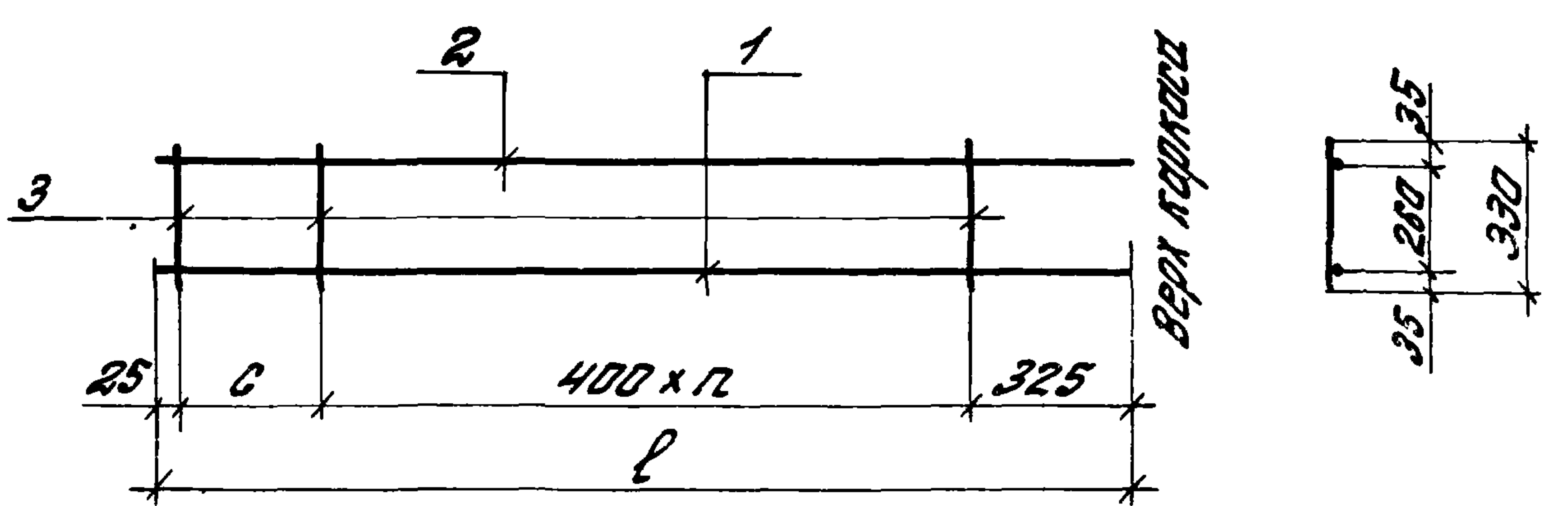


Рис. 2



Обозначение	Марка	Рис.	Размеры, мм		Кол. шт.	Масса, кг
			l	c		
1.490.1-1.2 00300	КР7	1	1340	300	1	7,3
-01	КР7-1					7,3
-02	КР8		1940	400	2	10,5
-03	КР8-1					10,5
-04	КР9	2	4650	300	10	25,1
-05	КР9-1					25,1
-06	КР10		4050	500	8	21,8
-07	КР10-1					21,8

Взам. инв. №
Подпись и дата
Имя и фамилия

1.490.1-1.2 00300СБ		
Каркас плоский (КР7, КР7-1, КР8, КР8-1, КР9, КР9-1, КР10, КР10-1). Сборочный чертёж		
станд.	масса	мощность
Р	вм. табл.	—
лист	листов 1	
ЦНИИПРОМЗДАНИИ		

Рис. 1

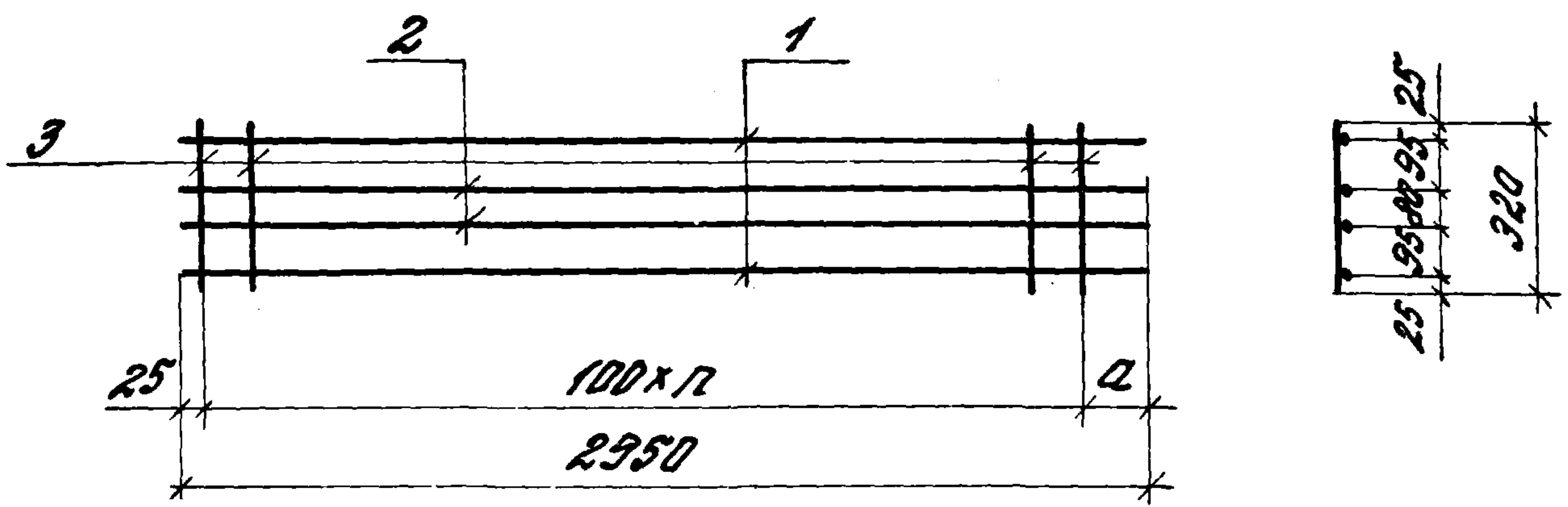
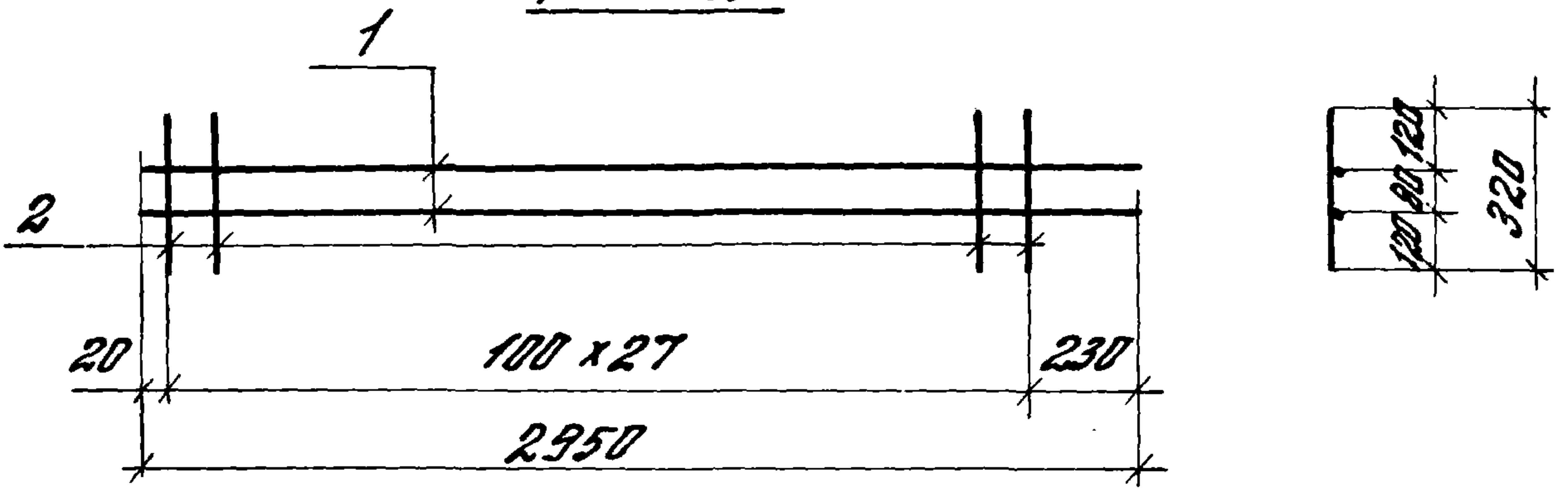


Рис. 2



Обозначение	Марка	Рис.	Размер D, мм	Кол. л, шт.	Масса, кг
1.490.1-1.2 00400	КР15	1	25	29	48,9
-01	КР16		225	27	48,2
-02	КР17	2	—	—	25,5

Инв. № подл.	Подпись и дата	Взам. инв. №	1.490.1-1.2 00400 СБ		
			Каркас плоский (КР15 - КР17). Сборочный чертеж	Стадия Р	Масса см. табл.
Зав. отд.	Смилянский	А.С.	Лист	Листов 1	
Н.контр.	Абрамович	А.В.	ЦНИИПРОМЗДАНИИ		
Гл.инж.пр.	Абрамович	А.В.			
Ст.инж.	Кузнецова	М.С.			

Код	Поз.	Обозначение	Наименование	Кол.	Примечание
			<u>1.490.1-1.2 00500</u>		<u>КР18</u>
			<u>Детали</u>		
54	1	1.490.1-1.2 00501	Ф14АII, ГОСТ 5781-82, L=6650	1	8,0 кг
54	2	1.490.1-1.2 00502	Ф8АI, ГОСТ 5781-82, L=6650	1	2,6 кг
54	3	1.490.1-1.2 00503	Ф8АI, ГОСТ 5781-82, L=230	18	0,09 кг
			<u>1.490.1-1.2 00500-01</u>		<u>КР19</u>
			<u>Детали</u>		
54	1	1.490.1-1.2 00501-01	Ф14АII, ГОСТ 5781-82, L=2300	1	2,8 кг
54	2	1.490.1-1.2 00502-01	Ф8АI, ГОСТ 5781-82, L=2300	1	0,9 кг
54	3	1.490.1-1.2 00503	Ф8АI, ГОСТ 5781-82, L=230	7	0,09 кг
			<u>1.490.1-1.2 00500-02</u>		<u>КР20</u>
			<u>Детали</u>		
54	1	1.490.1-1.2 00501-02	Ф14АII, ГОСТ 5781-82, L=2900	1	3,5 кг
54	2	1.490.1-1.2 00502-02	Ф8АI, ГОСТ 5781-82, L=2900	1	1,2 кг
54	3	1.490.1-1.2 00503	Ф8АI, ГОСТ 5781-82, L=230	8	0,09 кг
			<u>1.490.1-1.2 00500-03</u>		<u>КР21</u>
			<u>Детали</u>		
54	1	1.490.1-1.2 00501-03	Ф14АII, ГОСТ 5781-82, L=4050	1	4,9 кг
54	2	1.490.1-1.2 00502-03	Ф8АI, ГОСТ 5781-82, L=4050	1	1,6 кг
54	3	1.490.1-1.2 00503	Ф8АI, ГОСТ 5781-82, L=230	12	0,09 кг
			<u>1.490.1-1.2 00500-04</u>		<u>КР22</u>
			<u>Детали</u>		
54	1	1.490.1-1.2 00501-04	Ф14АII, ГОСТ 5781-82, L=4650	1	5,6 кг
54	2	1.490.1-1.2 00502-04	Ф8АI, ГОСТ 5781-82, L=4650	1	1,8 кг
54	3	1.490.1-1.2 00503	Ф8АI, ГОСТ 5781-82, L=230	13	0,09 кг

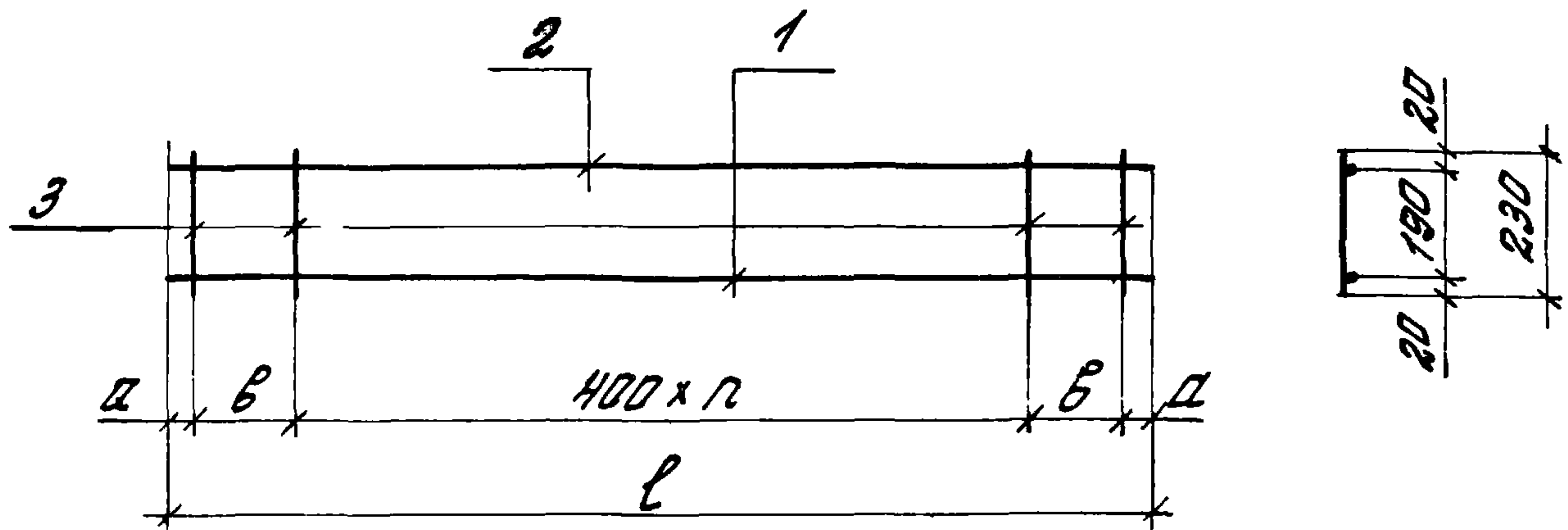
1.490.1-1.2 00500

Зав. отд. Смилянский
 Н. Контр. Ядромович
 Гр. инж. пр. Ядромович
 ст. инж. Кузнецова

Каркас плоский
 (КР18 - КР22)

Листов	лист	число
Р		1

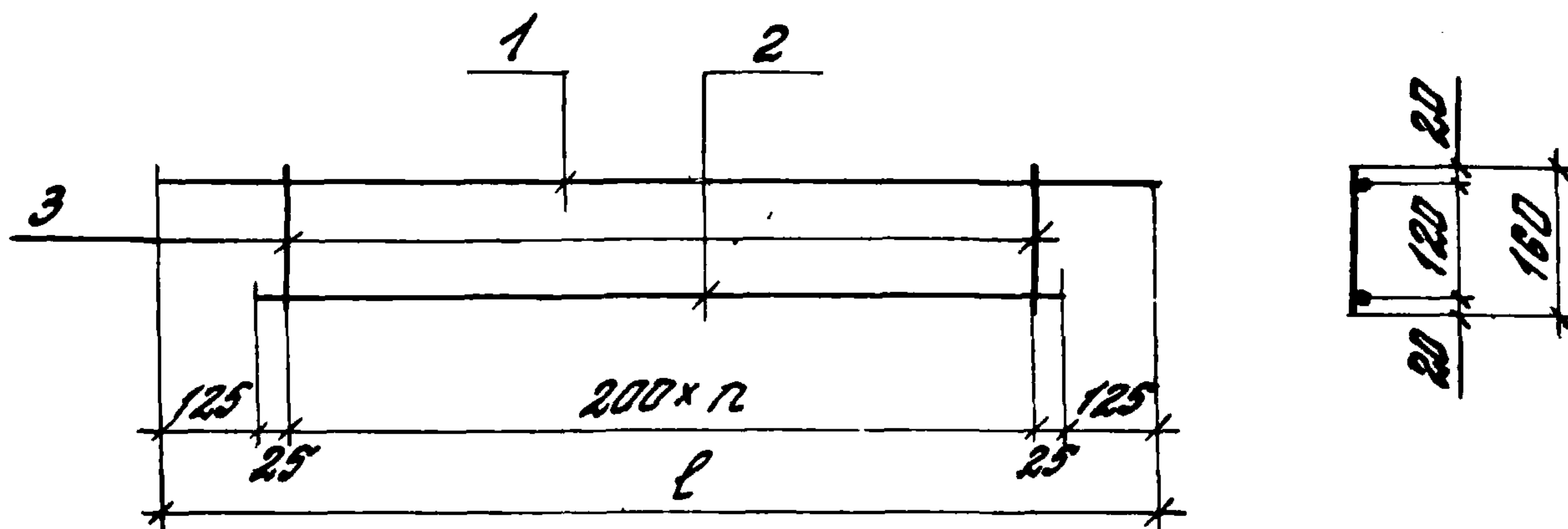
ЦНИИПРОМЗДАНИИ



Обозначение	Марка	Размеры, мм			Кол. шт.	Масса, кг
		a	b	l		
1.490.1 - 1.2 00500	КР18	25	300	6650	15	12.2
-01	КР19	50	300	2300	4	4.3
-02	КР20	50	400	2900	5	5.4
-03	КР21	25	200	4050	9	7.6
-04	КР22	25	300	4650	10	8.6

Шифр подл. Подпись и дата
 Шифр подл. Подпись и дата

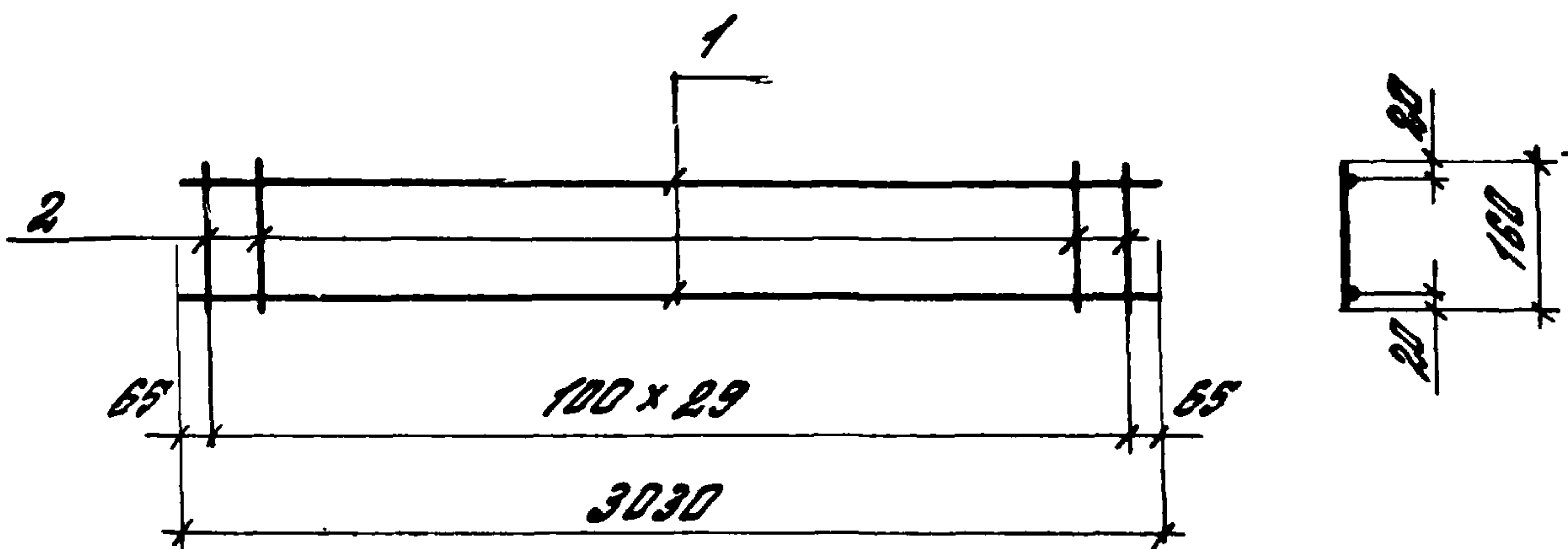
				1.490.1 - 1.2 00500 СБ			
				Каркас плоский (КР18 - КР22). Сборочный чертеж	Стр. 1	Масса	Масштаб
					Р	см. табл	—
					лист	листо в 1	
					ЦНИИПРОМЗДАНИИ		
Зав. отд	Ступлянский	А.С.					
Н.контр	Ядромович	А.Д.					
Р.инж.пр.	Ядромович	А.Д.					
Р.т.инж.	Кузнецова	Л.С.					



Обозначение	Марка	Длина L, мм	кол n, шт.	Масса, кг
1.490.1-1.2 00600	КР 23	2300	10	4,6
-01	КР 24	2900	13	5,9

Формат	Зона	Поз.	Обозначение	Наименование	кол.	Примечание
				<u>1.490.1-1.2 00600</u>		<u>КР 23</u>
				<u>Детали</u>		
Б4		1	1.490.1-1.2 00601	Ф12АII, ГОСТ 5781-82, L=2300	1	2,1 кг
Б4		2	1.490.1-1.2 00602	Ф12АII, ГОСТ 5781-82, L=2050	1	1,8 кг
Б4		3	1.490.1-1.2 00603	Ф8АI, ГОСТ 5781-82, L=160	11	0,06 кг
				<u>1.490.1-1.2 00600-01</u>		<u>КР 24</u>
				<u>Детали</u>		
Б4		1	1.490.1-1.2 00601-01	Ф12АII, ГОСТ 5781-82, L=2900	1	2,6 кг
Б4		2	1.490.1-1.2 00602-01	Ф12АII, ГОСТ 5781-82, L=2650	1	2,4 кг
Б4		3	1.490.1-1.2 00603	Ф8АI, ГОСТ 5781-82, L=160	14	0,06 кг

			1.490.1-1.2 00600			
			Каркас плоский (КР 23, КР 24)	Статус	Масса	Масштаб
				Р	см. табл	—
			Лист		Листов 1	
			ЦНИИПРОМЗДАНИИ			
Зав. отд.	Смилянский	А.А.				
Н. контр.	Абрамочкин	А.В.				
Гл. инж. пр.	Абрамочкин	А.В.				
Инж.	Бузнецова	Т.А.				

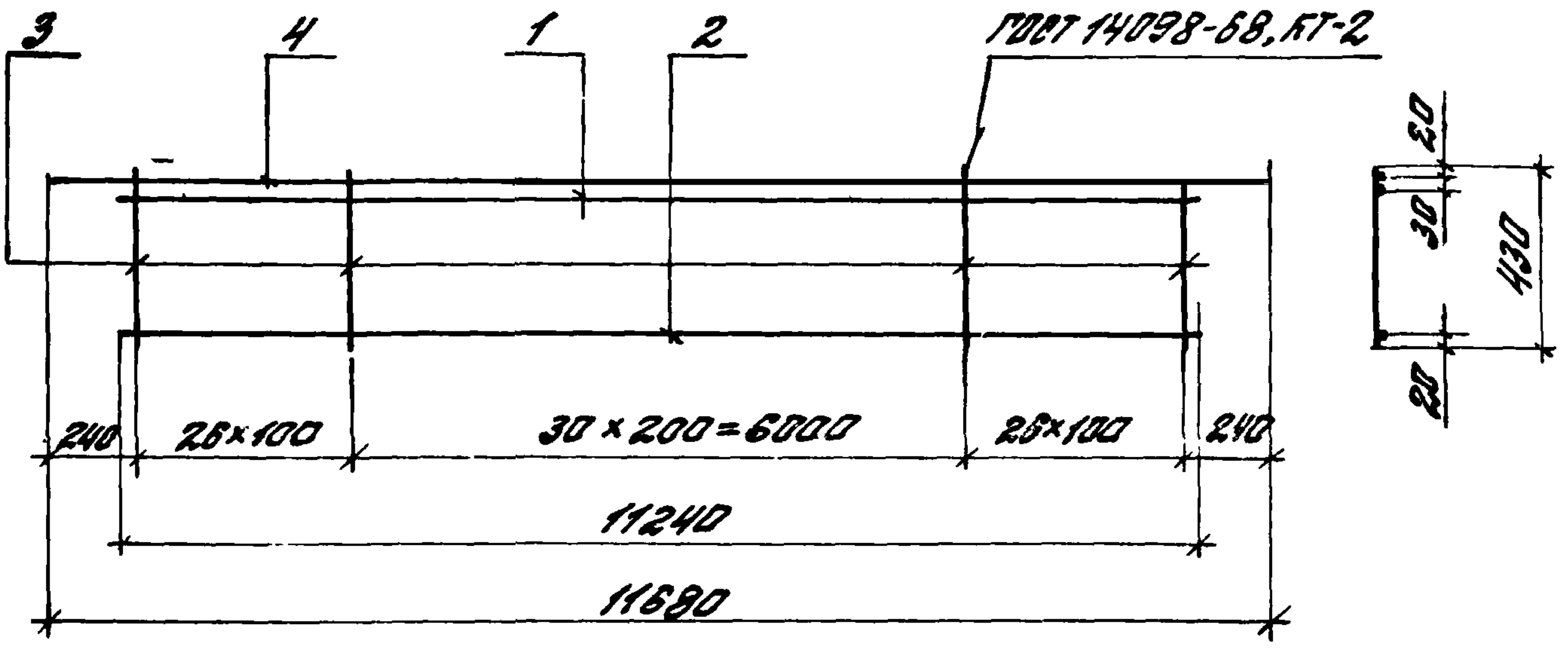


Формат	Зона	Поз.	Обозначение	Наименование	Кол.	Примечание
				<u>Детали</u>		
Б4		1	1.490.1-1.2 00701	Ф10АИ, ГОСТ 5781-82, L=3030	2	Б.05
Б4		2	1.490.1-1.2 00702	Ф12АИ, ГОСТ 5781-82, L=160	30	0.14

ШИВ. № ПОСЛ. ПОЛТИСЬ И ДАТА
 ВЗЛОМ. ШИВ. №

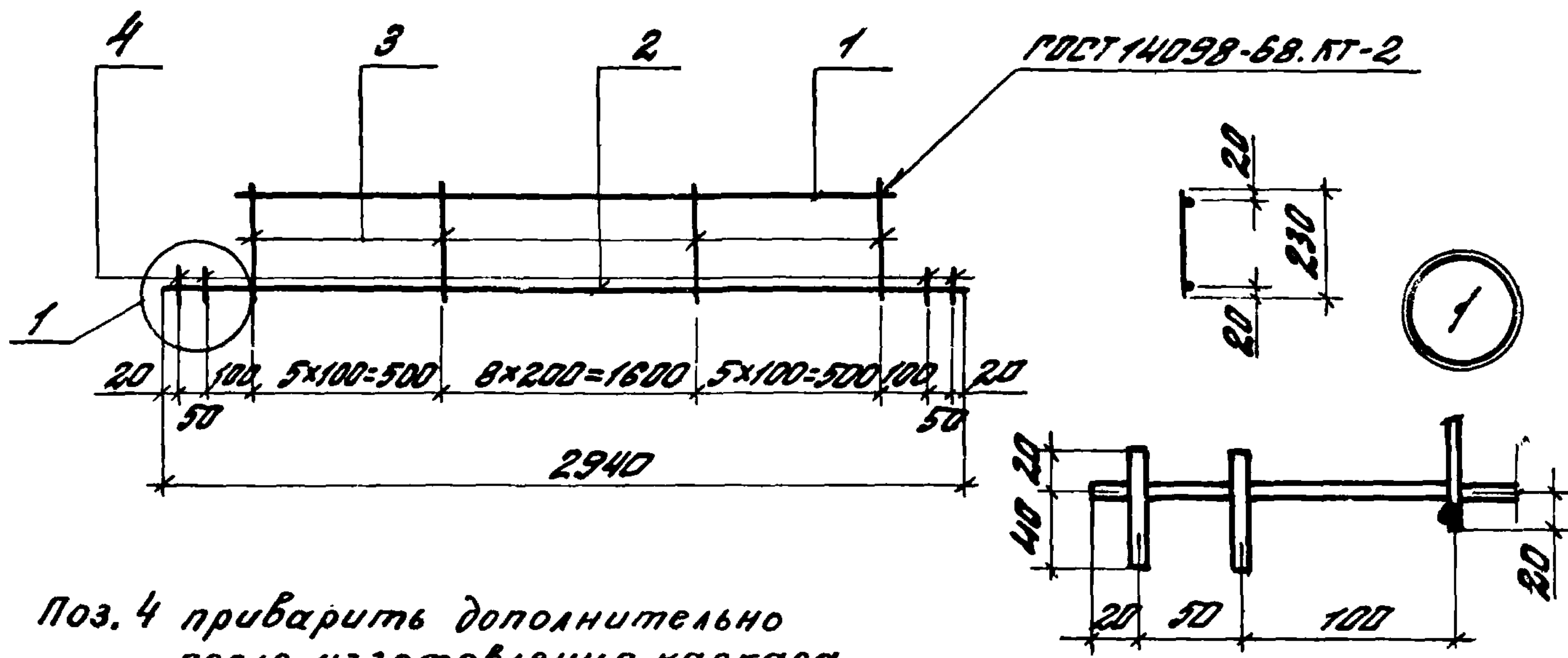
1.490.1-1.2 00700								
Коробок плоский (КР 25)		<table border="1"> <tr> <th>СТРОИТЕЛЬ</th> <th>МАССА</th> <th>НАСИЩА</th> </tr> <tr> <td>Р</td> <td>16,4</td> <td>—</td> </tr> </table>	СТРОИТЕЛЬ	МАССА	НАСИЩА	Р	16,4	—
СТРОИТЕЛЬ	МАССА	НАСИЩА						
Р	16,4	—						
		<table border="1"> <tr> <th>ЛИСТ</th> <th>ЛИСТОВ</th> </tr> <tr> <td></td> <td>1</td> </tr> </table>	ЛИСТ	ЛИСТОВ		1		
ЛИСТ	ЛИСТОВ							
	1							
Зав. отд.	Смилянский							
Н.контр.	Абрамович							
Р.инж.тр.	Абрамович							
Рт.инж.	Кузнецова	ТКСУ-						

ЦНИИПРОМЗДАНИИ



Поз. 4 приварить дополнительно после изготовления каркаса.

ФОРМАТ	ЗОНА	ПОЗ.	Обозначение	Наименование	КОЛ.	Примечание
				<u>1.490.1-1.2 00800</u>		<u>КР29</u>
				<u>Детали</u>		
Б4		1	1.490.1-1.2 00801	φ 6AII; ГОСТ 5781-82; L=11240	1	2,5 кг
Б4		2	1.490.1-1.2 00802	φ 5BPI; ГОСТ 6727-80; L=11240	1	1,7 кг
Б4		3	1.490.1-1.2 00803	φ 6AII; ГОСТ 5781-82; L=430	83	0,095 кг
Б4		4	1.490.1-1.2 00804	φ 12AII; ГОСТ 5781-82; L=3100	2	2,75 кг
				<u>1.490.1-1.2 00800-01</u>		<u>КР30</u>
				<u>Детали</u>		
Б4		1	1.490.1-1.2 00805	φ 6AII; ГОСТ 5781-82; L=11240	1	4,4 кг
Б4		2	1.490.1-1.2 00802	φ 5BPI; ГОСТ 6727-80; L=11240	1	1,7 кг
Б4		3	1.490.1-1.2 00806	φ 6AII; ГОСТ 5781-82; L=430	83	0,17 кг
Б4		4	1.490.1-1.2 00807	φ 16AII; ГОСТ 5781-82; L=3100	2	4,9 кг
				<u>1.490.1-1.2 00800</u>		
				Каркас плоский (КР29, КР30)	этадия	масса
					Р	см. табл.
					лист	листов
					ЦНИИПРОМЗДАНИИ	
Доб. отд.	В.М.Иванский					
И.контр.	Абрамович					
М.инж.пр.	Абрамович					
Суб.пр.	Гуськова					



Поз. 4 приварить дополнительно после изготовления каркаса.

Формат	Зона	Поз.	Обозначение	Наименование	Кол.	Примечание
				<u>1.490.1 - 1.2 00900</u>		<u>КР31</u>
				<u>Детали</u>		
Б4		1	1.490.1 - 1.2 00901	φ58pI; ГОСТ 6727-80; L=2840	1	0,4 кг
Б4		2	1.490.1 - 1.2 00902	φ14AII; ГОСТ 5781-82; L=2940	1	3,5 кг
Б4		3	1.490.1 - 1.2 00903	φ58pI; ГОСТ 6727-80; L=230	19	0,035 кг
Б4		4	1.490.1 - 1.2 00904	φ14AII; ГОСТ 5781-82; L=60	4	0,07 кг
				<u>1.490.1 - 1.2 00900-01</u>		<u>КР32</u>
				<u>Детали</u>		
Б4		1	1.490.1 - 1.2 00905	φ6AII; ГОСТ 5781-82; L=2840	1	0,6 кг
Б4		2	1.490.1 - 1.2 00906	φ18AII; ГОСТ 5781-82; L=2940	1	5,9 кг
Б4		3	1.490.1 - 1.2 00907	φ6AII; ГОСТ 5781-82; L=230	19	0,05 кг
Б4		4	1.490.1 - 1.2 00908	φ18AII; ГОСТ 5781-82; L=60	4	0,12 кг

1.490.1 - 1.2 00900

Каркас плоский
(КР31; КР32).

Страница	Масса	Масштаб
P	гм. табл.	—
Лист	Листов 1	

ЦНИИПРОМЗДАНИИ

ЦНБ. И. Подп. Подпись и дата. Взам. инв.н.

Зав. отд. Омилянский
Н. контр. Ябрамович
Гл. инж. Ябрамович
Рук. пр. Гуськова

Формат	Лист	№	Обозначение	Наименование	Кол.	Примечание
				<u>Документация</u>		
				Сборочный чертеж.		
				<u>1.490.1-1.2 01000</u>		<u>КР33</u>
				<u>Детали</u>		
Б4	1		1.490.1-1.2 01001	φ14АII; ГОСТ 5781-82; L=2940	1	3,5 кг
Б4	2		1.490.1-1.2 01002	φ58рI; ГОСТ 6727-80; L=2940	1	0,5 кг
Б4	3		1.490.1-1.2 01003	φ58рI; ГОСТ 6727-80; L=130	18	0,02 кг
Б4	4		1.490.1-1.2 01004	φ14АII; ГОСТ 5781-82; L=60	2	0,07 кг
				<u>1.490.1-1.2 01000-01</u>		<u>КР34</u>
				<u>Детали</u>		
Б4	1		1.490.1-1.2 01005	φ18АII; ГОСТ 5781-82; L=2940	1	5,9 кг
Б4	2		1.490.1-1.2 01006	φ6АII; ГОСТ 6727-80; L=2940	1	0,7 кг
Б4	3		1.490.1-1.2 01007	φ6АII; ГОСТ 6727-80; L=130	18	0,03 кг
Б4	4		1.490.1-1.2 01008	φ18АII; ГОСТ 5781-82; L=60	2	0,12 кг
				<u>1.490.1-1.2 01000-02</u>		<u>КР35</u>
				<u>Детали</u>		
Б4	1		1.490.1-1.2 01009	φ10АII; ГОСТ 5781-82; L=2940	1	1,8 кг
Б4	2		1.490.1-1.2 01009	φ10АII; ГОСТ 5781-82; L=2940	1	1,8 кг
Б4	3		1.490.1-1.2 01003	φ58рI; ГОСТ 6727-80; L=130	18	0,02 кг
Б4	4		1.490.1-1.2 01004-01	φ10АII; ГОСТ 5781-82; L=60	2	0,04 кг
				<u>1.490.1-1.2 01000-03</u>		<u>КР36</u>
				<u>Детали</u>		
Б4	1		1.490.1-1.2 01001	φ14АII; ГОСТ 5781-82; L=2940	1	3,5 кг
Б4	2		1.490.1-1.2 01001	φ14АII; ГОСТ 5781-82; L=2940	1	3,5 кг
Б4	3		1.490.1-1.2 01003	φ58рI; ГОСТ 6727-80; L=130	18	0,02 кг
Б4	4		1.490.1-1.2 01004	φ14АII; ГОСТ 5781-82; L=60	2	0,07 кг

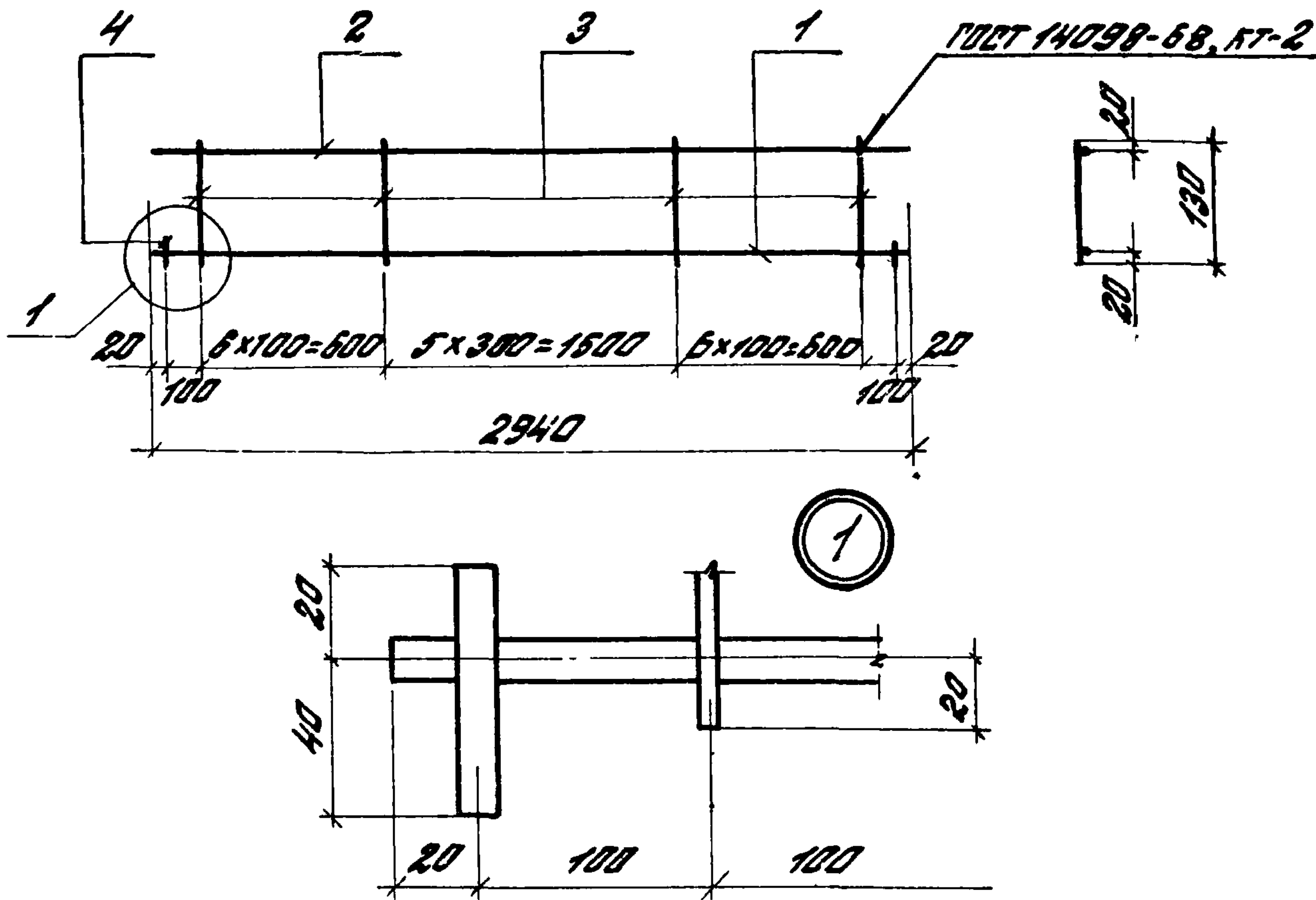
1.490.1-1.2 01000

Дир. отд. Имплянский С.С.
 Контр. Арзамович А.В.
 А.И.И.Пр. Арзамович А.В.
 Ук. П.Р. Гуськова Т.С.

Корпус плоский
 (КР33-КР36)

Страниц	Лист	Листов
Р		1

ЦНИИПРОМЗДАНИЙ



Обозначение	Марка	Масса, кг
1.490.1-1.2 01000	КР33	4,5
-01	КР34	7,4
-02	КР35	4,1
-03	КР36	7,5

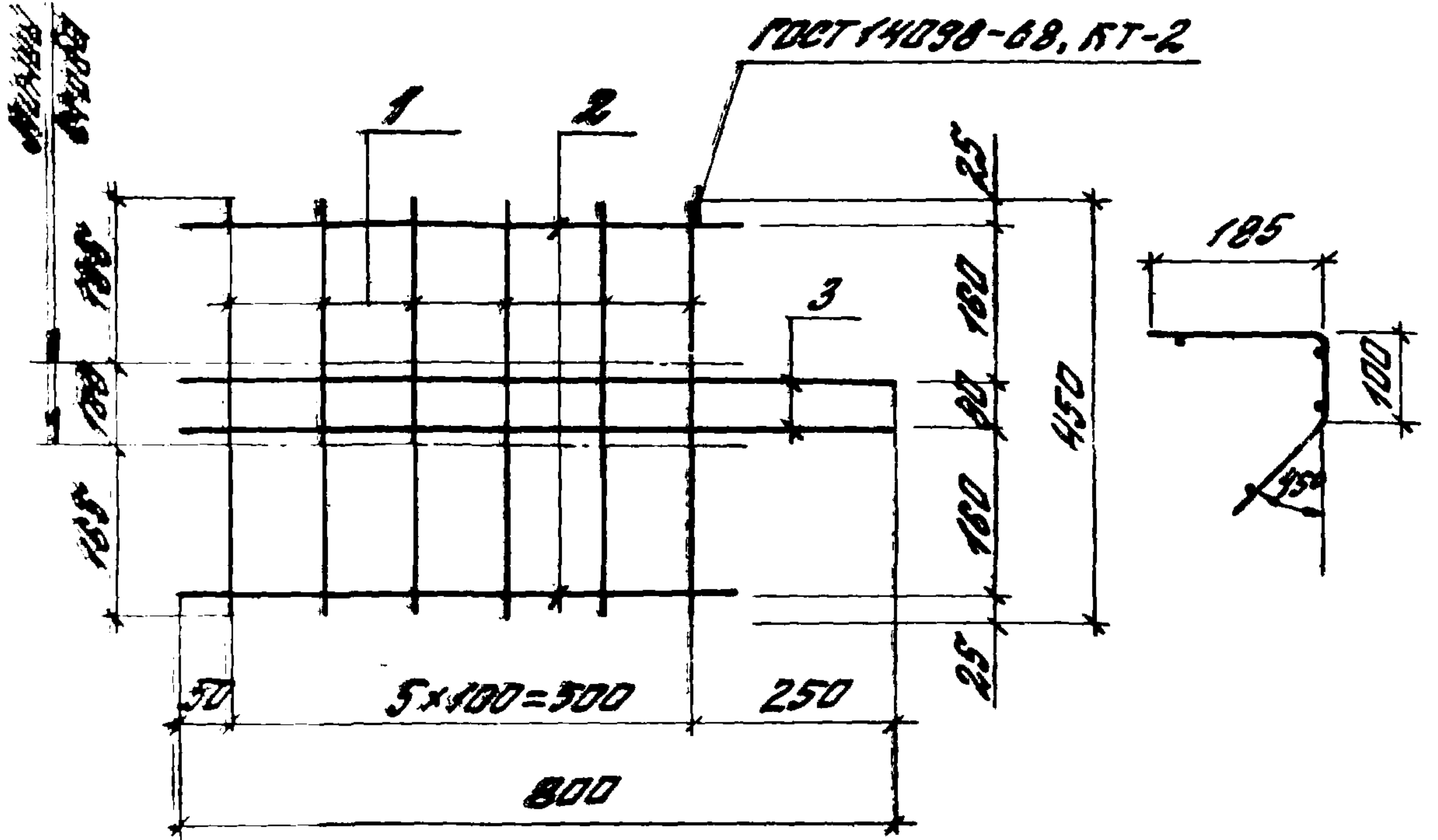
Поз. 4 приварить дополнительно после изготовления каркаса

Имя и подл. Подпись и дата Взам. инв.н

Зав. отд.	Смилянский	См
Н.контр.	Абрамович	Аб
Гл. инж. пр.	Яковлевич	Як
Рук. гр.	Руськова	Рус

1.490.1-1.2 0100005		
Каркас плоский (КР33 - КР36) Сборочный чертеж.	Стадия	Масса
	Р	см. табл.
	Лист	Листов 1
ЦНИИПРОМЗДАНИЙ		

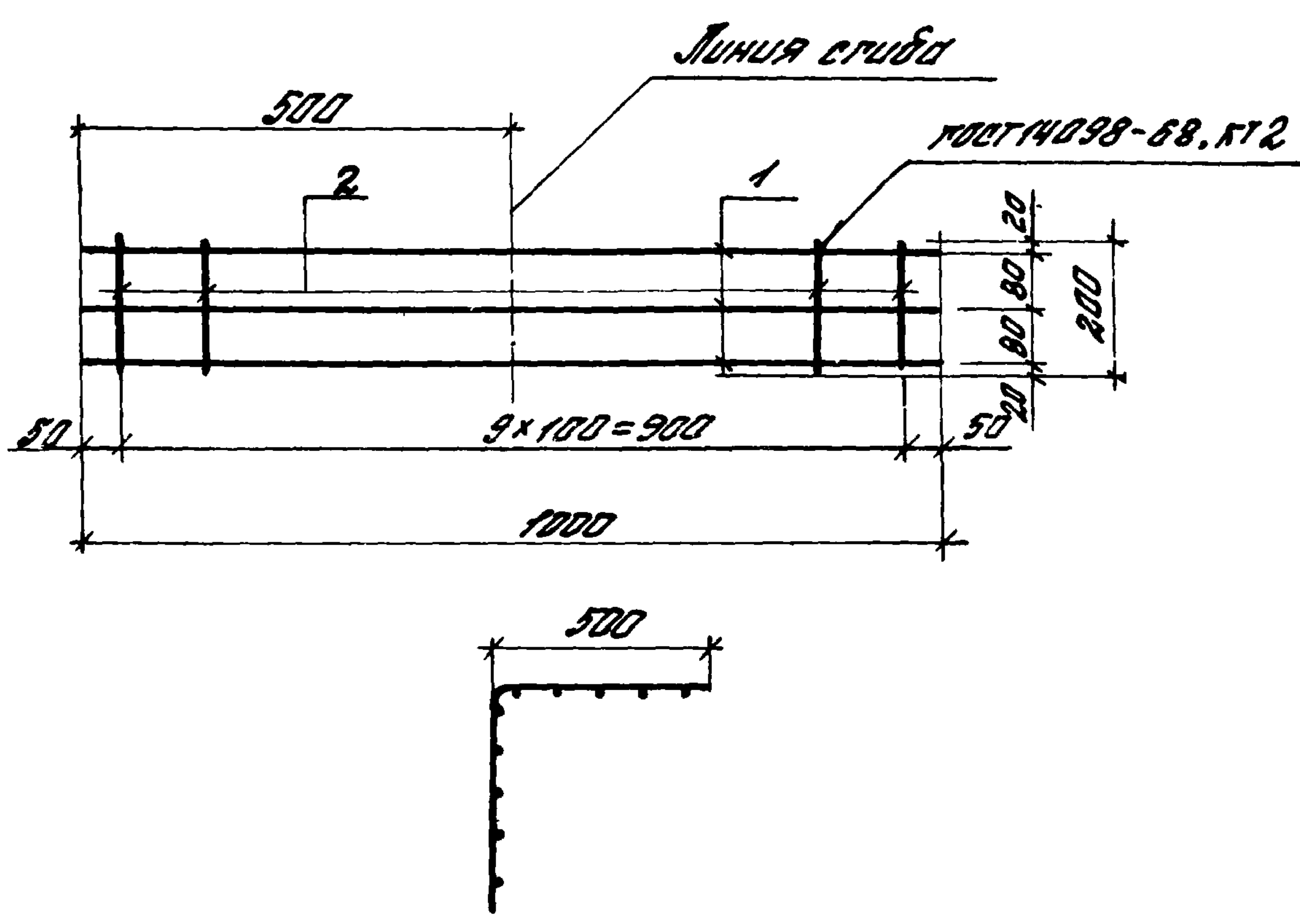
КР37 - изображено
 КР37-1 - зеркальное отражение



Формат	Зона	Поз.	Обозначение	Наименование	Кол.	Примечание
				<u>1.490.1 - 1.2 01100</u>		<u>КР37</u>
				<u>Детали</u>		
Б4		1	1.490.1 - 1.2 01101	φ48p1; ГОСТ 8727-80, L=450	6	0,04 кг
Б4		2	1.490.1 - 1.2 01102	φ48p1; ГОСТ 8727-80, L=800	2	0,06 кг
Б4		3	1.490.1 - 1.2 01103	φ12p10; ГОСТ 5781-82, L=800	2	0,71 кг
				<u>1.490.1 - 1.2 01100-01</u>		<u>КР37-1</u>
				То же, что и для - 00		

			1.490.1 - 1.2 01100		
			Корпус плоский	Страниц	Листов
			(КР37; КР37-1)	Р	1,8
				лист	листов 1
				ЦНИИПРОМЗДАНИИ	

Зав. отд. ДМИТЯНСКИЙ
 Н. контр. ЗОРЯКОВИЧ
 РА. ЛИН. КОР. ЗОРЯКОВИЧ
 Рук. гр. Гуськов

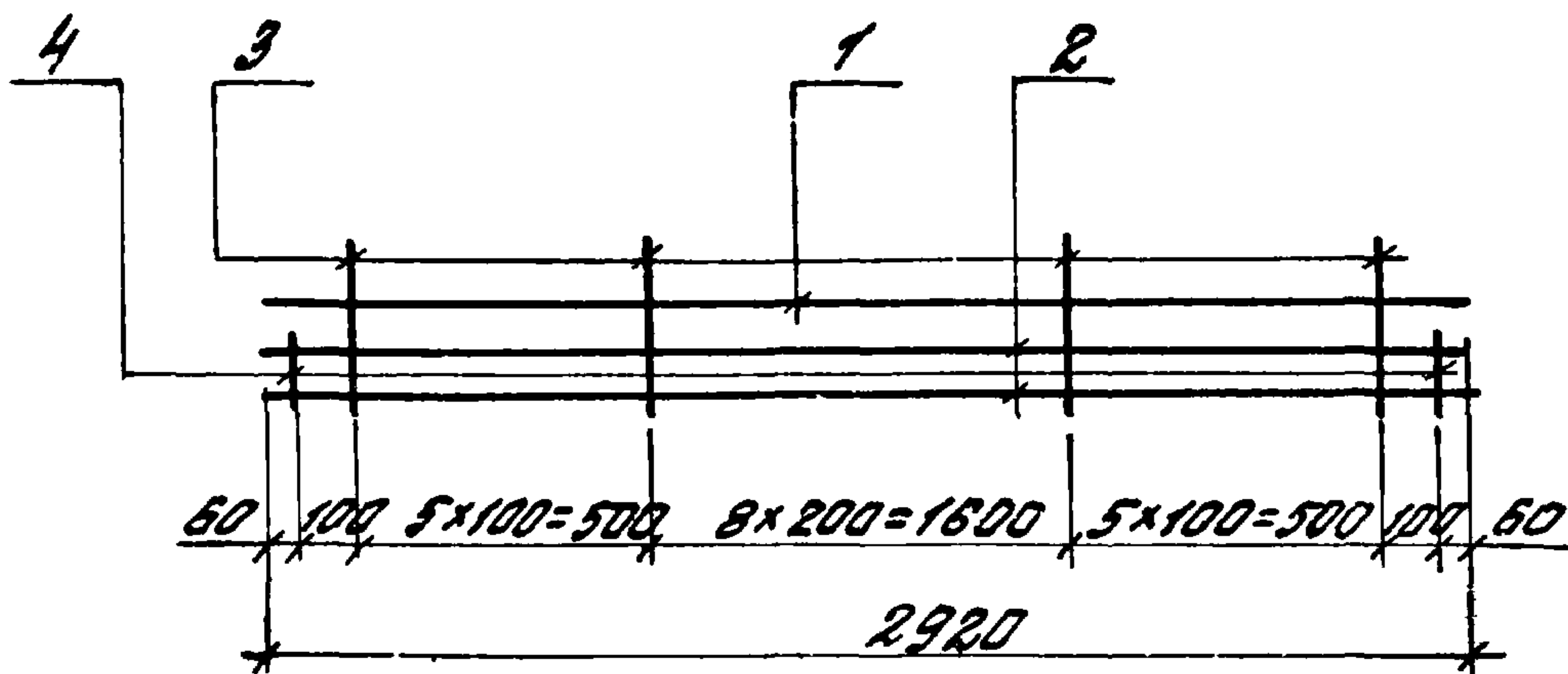


Формат	Зона	Лист	Обозначение	Наименование	Кол.	Примечание
				<u>Детали</u>		
Б4	1		1.490.1-1.2 01201	φ58pI, лист 6727-80, L=1000	3	0,154 кг
Б4	2		1.490.1-1.2 01202	φ48pI; лист 6727-80, L=200	10	0,02 кг

ЦНБ. И. ПОДЛ. ПОДПИСЬ И ПЕЧАТ ВЗМ. ИНВ. И

1.490.1-1.2 01200											
Коркас плоский (кр 38)		<table border="1"> <tr> <th>Листов</th> <th>Масса</th> <th>Масштаб</th> </tr> <tr> <td>Р</td> <td>0,7</td> <td>—</td> </tr> <tr> <td>лист</td> <td colspan="2">листов 1</td> </tr> </table>	Листов	Масса	Масштаб	Р	0,7	—	лист	листов 1	
Листов	Масса	Масштаб									
Р	0,7	—									
лист	листов 1										
Зав. отд.	Смилянский	<i>[Signature]</i>									
Н. контр.	Абрамович	<i>[Signature]</i>									
Гл. инж. пр.	Абрамович	<i>[Signature]</i>									
Рук. пр.	Гуськова	<i>[Signature]</i>									

ЦНИИПРОМЭДАНИИ



Поз 4 приварить дополнительно, после изготовления каркаса.

Формат	Зона	Поз.	Обозначение	Наименование	Кол.	Примечание
				<u>1.490.1-1.2 01300</u>		<u>КР39</u>
				<u>Детали</u>		
Б4		1	1.490.1-1.2 01301	Ф10АИ; ГОСТ 5781-82; L=2920	1	1,8 кг
Б4		2	1.490.1-1.2 01302	Ф14АИ; ГОСТ 5781-82; L=2920	2	3,53 кг
Б4		3	1.490.1-1.2 01303	Ф5ВРГ; ГОСТ 6727-80; L=200	19	0,03 кг
Б4		4	1.490.1-1.2 01304	Ф14АИ; ГОСТ 5781-82; L=80	2	0,1 кг
				<u>1.490.1-1.2 01300-01</u>		<u>КР40</u>
				<u>Детали</u>		
Б4		1	1.490.1-1.2 01301	Ф10АИ; ГОСТ 5781-82; L=2920	1	1,8 кг
Б4		2	1.490.1-1.2 01305	Ф18АИ; ГОСТ 5781-82; L=2920	2	5,83 кг
Б4		3	1.490.1-1.2 01306	Ф6АИ; ГОСТ 5781-82; L=200	19	0,05 кг
Б4		4	1.490.1-1.2 01307	Ф18АИ; ГОСТ 5781-82; L=80	2	0,16 кг

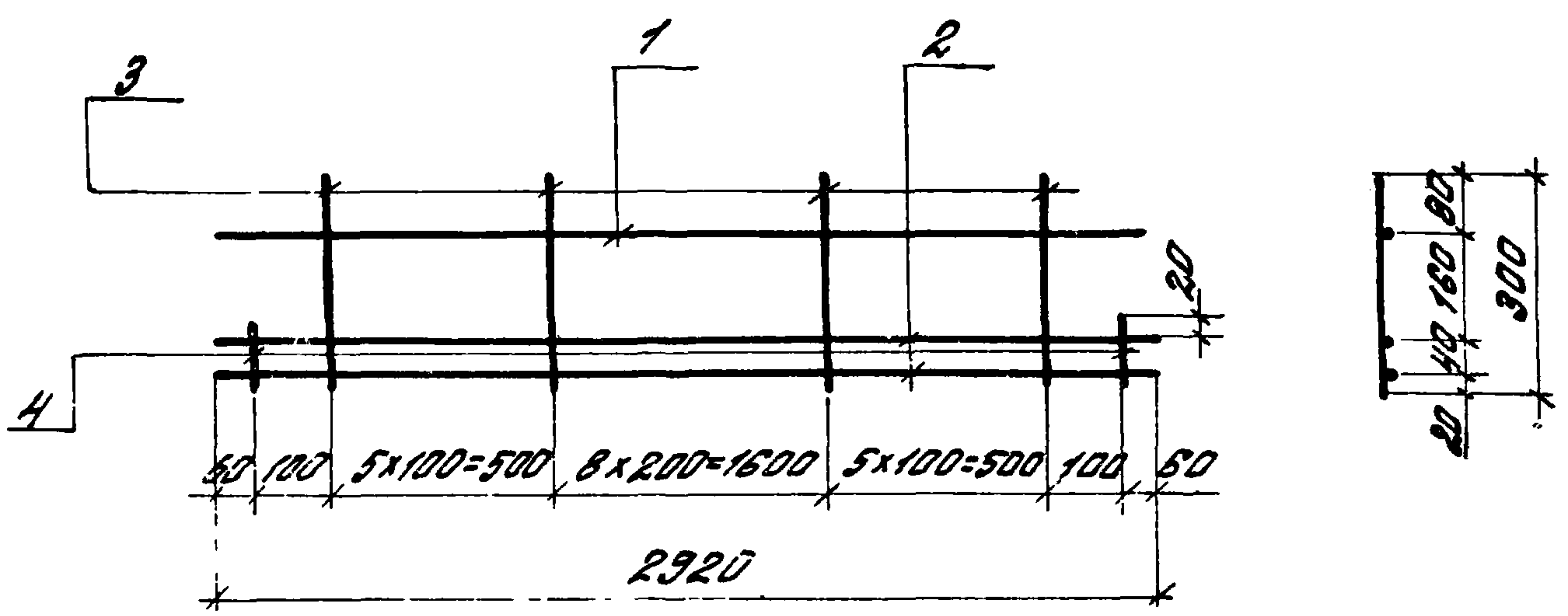
1.490.1-1.2 01300

Каркас плоский
(КР39; КР40)

Стадия	Масса	Масштаб
Р	см. табл.	—
лист	листов 1	

Зав. отв. Душлянский
Н. контр. Абрамович
гл. инж. пр. Абрамович
рук. пр. Руськова

ЦНИИПРОМЗДАНИЙ



Поз 4 приварить дополнительно, после изготовления каркаса

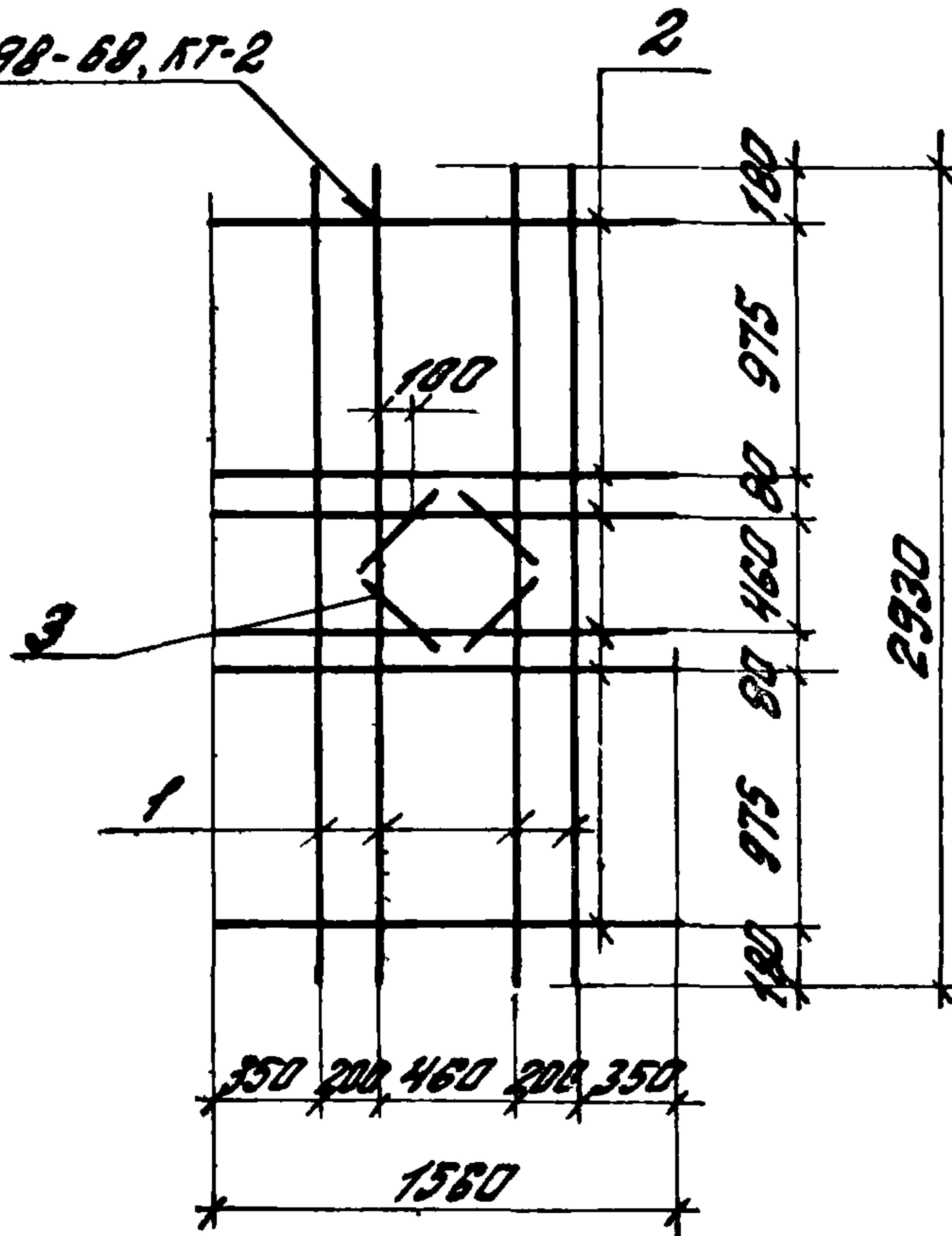
Формат	Зона	Поз.	Обозначение	Наименование	Кол.	Примечание
				<u>1.490.1-1.2 01400</u>		<u>КР41</u>
				<u>Детали</u>		
Б4		1	1.490.1-1.2 01401	φ10AII; ГОСТ 5781-82; L=2920	1	1,8 кг
Б4		2	1.490.1-1.2 01402	φ14AII; ГОСТ 5781-82; L=2920	2	3,53 кг
Б4		3	1.490.1-1.2 01403	φ5BPI; ГОСТ 6727-80; L=300	19	0,05 кг
Б4		4	1.490.1-1.2 01404	φ14AII; ГОСТ 5781-82; L=80	2	0,1 кг
				<u>1.490.1-1.2 01400-01</u>		<u>КР42</u>
				<u>Детали</u>		
Б4		1	1.490.1-1.2 01401	φ10AII; ГОСТ 5781-82; L=2920	1	1,8 кг
Б4		2	1.490.1-1.2 01405	φ18AII; ГОСТ 5781-82; L=2920	2	5,83 кг
Б4		3	1.490.1-1.2 01406	φ6BPI; ГОСТ 6727-80; L=300	19	0,07 кг
Б4		4	1.490.1-1.2 01407	φ18AII; ГОСТ 5781-82; L=80	2	0,16 кг

ЦНБ. И. ПОСЛ. ПОСЛЕД. И ДАТА ВВОДА ЦНБ. И. В. №

1.490.1-1.2 01400											
Каркас плоский (КР 41, КР 42)		<table border="1"> <tr> <td>этаж</td> <td>масса</td> <td>мощность</td> </tr> <tr> <td>Р</td> <td>см. табл</td> <td>—</td> </tr> <tr> <td>лист</td> <td colspan="2">листо в 1</td> </tr> </table>	этаж	масса	мощность	Р	см. табл	—	лист	листо в 1	
этаж	масса	мощность									
Р	см. табл	—									
лист	листо в 1										
Зав. отд.	Омулянский	825									
Н. контр.	Абрамович	АД									
Гл. инж. пр.	Абрамович	АД									
Рук. пр.	Гуськова	ТД									

ЦНИИПРОМЗДАНИИ

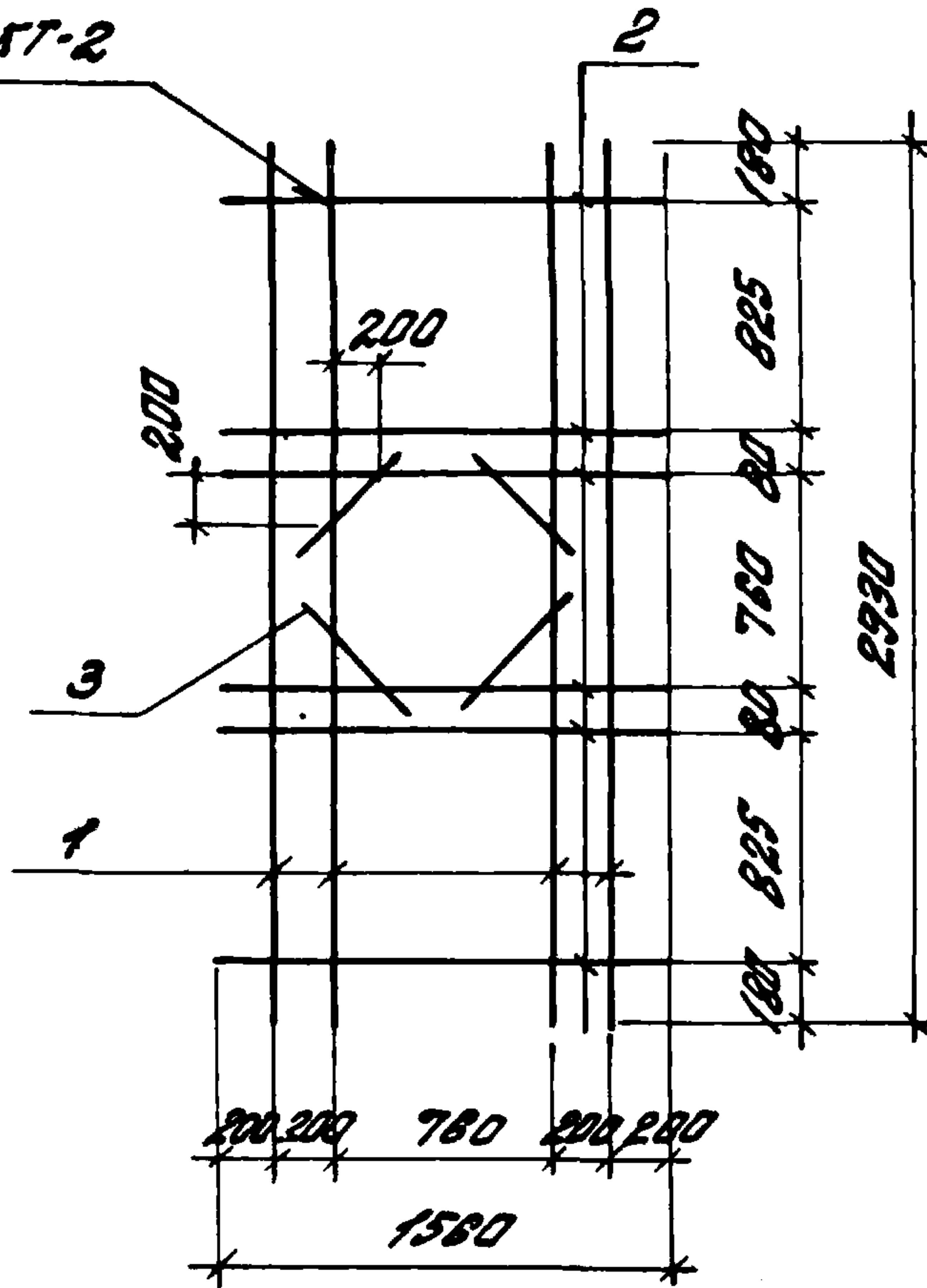
ГОСТ 14098-68, КТ-2



Код	Зона	Пов.	Обозначение	Наименование	кол.	Примечание
				<u>Детали</u>		
Б4		1	1.490.1 - 1.2 01501	Ф12АИ; ГОСТ 5781-82; L=2930	4	2,6 кг
Б4		2	1.490.1 - 1.2 01502	Ф12АИ; ГОСТ 5781-82; L=1560	6	1,4 кг
Б4		3	1.490.1 - 1.2 01503	Ф12АИ; ГОСТ 5781-82; L=320	4	0,28 кг

1.490.1 - 1.2 01500		
Каркас плоский (КР 43)	Страна	Масштаб
	Р	19.8
	Лист	Листов 1
ЦНИИПРОМЗДАНИИ		
Зав. отд. Смилянский	Инж. Абрамович	Инж. Гуськова
Н. контр. Абрамович		
Гл. инж. пр. Абрамович		
Рук. гр. Гуськова		

ГОСТ 14098-68; КТ-2



Формат	Зона	Поз.	Обозначение	Наименование	Кол.	Примечание
				<u>Детали</u>		
Б4		1	1.490.1 - 1.2 01601	φ12 АІІ; ГОСТ 5781-82; L=2930	4	2,6 кг
Б4		2	1.490.1 - 1.2 01602	φ12 АІІ; ГОСТ 5781-82; L=1560	6	1,4 кг
Б4		3	1.490.1 - 1.2 01603	φ12 АІІ; ГОСТ 5781-82; L=320	4	0,28 кг

Инв. и посл. Подпись и дата. Взам. инв. и

1.490.1 - 1.2 01600		
Каркас плоский (КР 44)		
Стадия	Масштаб	Масштаб
Р	1:8	—
Лист	Листов 1	
ЦНИИПРОМЗДАНИИ		
Зав. отд.	Смилянский	С.С.
Н. контр.	Абрамович	А.В.
Гл. инж. пр.	Абрамович	А.В.
рук. гр.	Гуськова	Т.С.

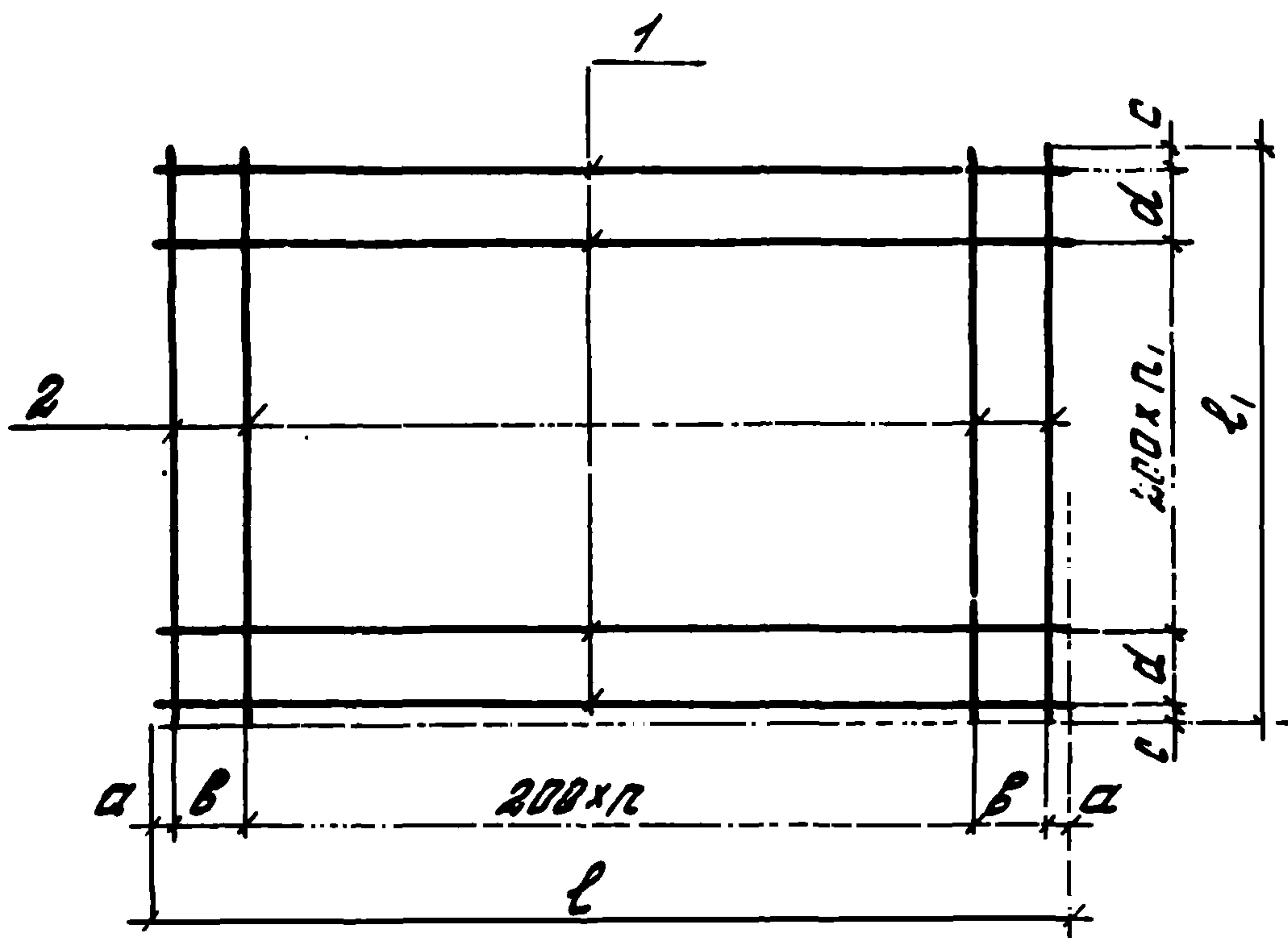
Код	Зона	Пос.	Обозначение	Наименование	Кол.	Примечание
				<u>1.490.1-1.2 01700</u>		<u>01</u>
				<u>Детали</u>		
64		1	1.490.1-1.2 01701	Ф58рТ, ГОСТ6727-80, L=5780	16	0,89кг
64		2	1.490.1-1.2 01702	Ф58рТ, ГОСТ6727-80, L=2950	30	0,45кг
				<u>1.490.1-1.2 01700-01</u>		<u>07</u>
				<u>Детали</u>		
64		1	1.490.1-1.2 01703	Ф48рТ, ГОСТ6727-80, L=2950	8	0,29кг
64		2	1.490.1-1.2 01704	Ф48рТ, ГОСТ6727-80, L=1480	16	0,15кг
				<u>1.490.1-1.2 01700-02</u>		<u>08</u>
				<u>Детали</u>		
64		1	1.490.1-1.2 01703	Ф48рТ, ГОСТ6727-80, L=2950	11	0,29кг
64		2	1.490.1-1.2 01704-01	Ф48рТ, ГОСТ6727-80, L=2080	16	0,21кг
				<u>1.490.1-1.2 01700-03</u>		<u>09</u>
				<u>Детали</u>		
64		1	1.490.1-1.2 01703-01	Ф48рТ, ГОСТ6727-80, L=4780	5	0,47кг
64		2	1.490.1-1.2 01704-02	Ф48рТ, ГОСТ6727-80, L=850	25	0,084кг
				<u>1.490.1-1.2 01700-04</u>		<u>10</u>
				<u>Детали</u>		
64		1	1.490.1-1.2 01703-02	Ф48рТ, ГОСТ6727-80, L=4180	7	0,44кг
64		2	1.490.1-1.2 01704-03	Ф48рТ, ГОСТ6727-80, L=1150	22	0,144кг

			<u>1.490.1-1.2 01700</u>		
Зав. отд. <i>Импульс</i> <i>А.Б.</i> Ч. кантр. <i>Абрамчук</i> <i>В.И.</i> Т. кантр. <i>Абрамчук</i> <i>А.В.</i> Т. кантр. <i>Измещева</i> <i>Т.И.</i>	Сетка арматурная (С1, С7-С10, С11, С21-С23)		Стр.	Лист	Листов
			Р	1	2
			ЦНИИПРОМЗДАНИИ		

№ п/п	№	№	Обозначение	Наименование	к-л	Примечание
				<u>1.490.1-1.2 01703-05</u>		<u>С17</u>
				<u>ДЕТАЛИ</u>		
54	1		1.490.1-1.2 01704-01	φ58pI, ГОСТ 6727-80, L=6650	18	1,02кг
54	2		1.490.1-1.2 01702-01	φ58pI, ГОСТ 6727-80, L=3000	34	0,46кг
				<u>1.490.1-1.2 01780-06</u>		<u>С21</u>
				<u>РЕШЕТКИ</u>		
54	1		1.490.1-1.2 01783-03	φ48pI, ГОСТ 6727-80, L=3000	12	0,3кг
54	2		1.490.1-1.2 01704-04	φ48pI, ГОСТ 6727-80, L=2380	16	0,23кг
				<u>1.490.1-1.2 01700-07</u>		<u>С22</u>
				<u>ДЕТАЛИ</u>		
54	1		1.490.1-1.2 01789-83	φ48pI, ГОСТ 6727-80, L=3000	15	0,3кг
54	2		1.490.1-1.2 01704-05	φ48pI, ГОСТ 6727-80, L=2980	16	0,29кг
				<u>1.490.1-1.2 01700-08</u>		<u>С23</u>
				<u>РЕШЕТКИ</u>		
54	1		1.490.1-1.2 01704-01	φ58pI, ГОСТ 6727-80, L=6650	19	1,02кг
54	2		1.490.1-1.2 01702-02	φ58pI, ГОСТ 6727-80, L=2800	34	0,4кг

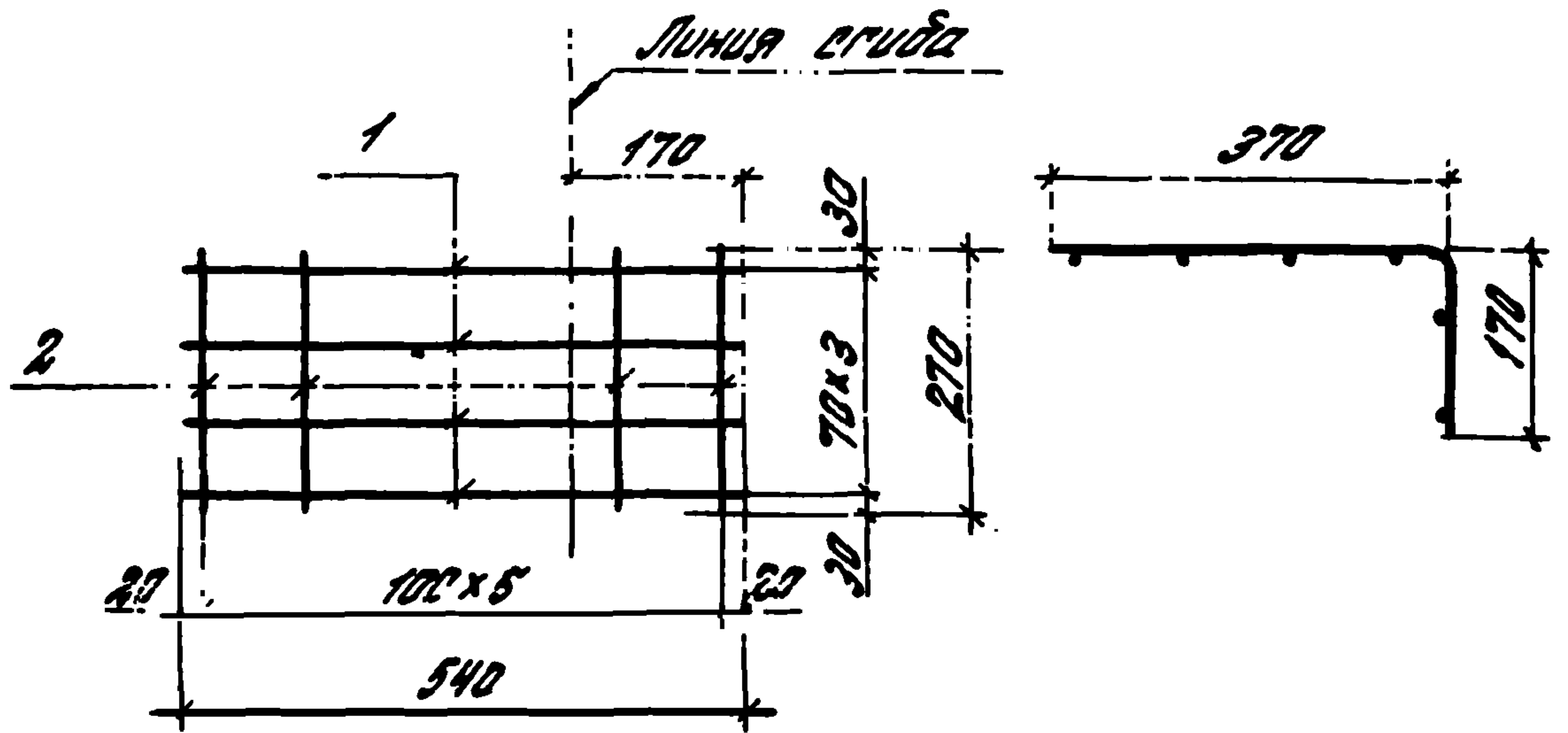
УИВ. АР. ПР. ОН. ЛОТРИУН И ДОПНО ВООМ. Л. И. В. Н. С.

1.490.1-1.2 01780 2



Обозначение	Марка	Размеры, мм						Кол., шт		Масса, кг
		a	b	c	d	l	l1	л	л1	
1.490.1-1.2 01700	С1	40	150	25	150	5780	2950	27	13	27,9
-01	С7	25	200	20	200	2950	1480	13	5	4,6
-02	С8						2080		8	6,6
-03	С9	40	150	25	200	4780	850	22	2	4,5
-04	С10				150	4180	1150	19	4	5,4
-05	С17	25	200	50	150	6650	3000	31	13	32,1
-06	С21	50	150	50	200	3000	2300	13	9	7,3
-07	С22						2900		12	9,1
-08	С23	25	200	50	150	6650	2600	31	11	27,9

			1.490.1-1.2 01700 СБ		
Экз. отд.	Экз. №	Подпись	Лист	Масса	Масштаб
Экз. отд.	Экз. №	Подпись	Р	гм. табл	—
Н. контр.	Экз. №	Подпись	Лист	Листов	1
Гл. инж. пр.	Экз. №	Подпись	ЦНИИПРОМЗДАНИИ		
От. инж.	Экз. №	Подпись			



Формат	Зона	Лист	Обозначение	Наименование	Код.	Примечание
				<u>Детали</u>		
Б4	1		1.490.1-1.2 01801	Ф8A1, ГОСТ 5781-82, L=540	4	0,24кг
Б4	2		1.490.1-1.2 01802	Ф5BpI, ГОСТ 5727-80, L=270	6	0,04кг

Взам. инв. № Подпись и дата Ш. № 12. 2003.	1.490.1-1.2 01800			
	Сетка арматурная (с2)	Статус	Масса	Материал
		Р	1.2	—
	Зав. отд. Д. Миланский		Лист	Листов 1
Н. контр. Абрамович		ЦНИИПРОМЗДАНИИ		
П. инж. Абрамович				
И.Т. инж. Кузнецова				

Формат	Эона	Поз.	Обозначение	Наименование	кол.	Примечание
				<u>1.490.1-1.2 01900</u>		<u>с3</u>
				<u>Детали</u>		
Б4		1	1.490.1-1.2 01901	Ф3ВрГ, ГОСТ 6727-80, L=2940	5	0,16 кг
Б4		2	1.490.1-1.2 01902	Ф3ВрГ, ГОСТ 6727-80, L=440	16	0,03 кг
				<u>1.490.1-1.2 01900-01</u>		<u>с11</u>
				<u>Детали</u>		
Б4		1	1.490.1-1.2 01901-01	Ф3ВрГ, ГОСТ 6727-80, L=850	5	0,05 кг
Б4		2	1.490.1-1.2 01902	Ф3ВрГ, ГОСТ 6727-80, L=440	5	0,03 кг
				<u>1.490.1-1.2 01900-02</u>		<u>с12</u>
				<u>Детали</u>		
Б4		1	1.490.1-1.2 01901-02	Ф3ВрГ, ГОСТ 6727-80, L=1150	5	0,06 кг
Б4		2	1.490.1-1.2 01902	Ф3ВрГ, ГОСТ 6727-80, L=440	7	0,03 кг
				<u>1.490.1-1.2 01900-03</u>		<u>с13</u>
				<u>Детали</u>		
Б4		1	1.490.1-1.2 01901-03	Ф3ВрГ, ГОСТ 6727-80, L=1750	5	0,1 кг
Б4		2	1.490.1-1.2 01902	Ф3ВрГ, ГОСТ 6727-80, L=440	10	0,03 кг
				<u>1.490.1-1.2 01900-04</u>		<u>с14</u>
				<u>Детали</u>		
Б4		1	1.490.1-1.2 01901-04	Ф3ВрГ, ГОСТ 6727-80, L=1950	5	0,11 кг
Б4		2	1.490.1-1.2 01902	Ф3ВрГ, ГОСТ 6727-80, L=440	11	0,03 кг
				<u>1.490.1-1.2 01900-05</u>		<u>с15</u>
				<u>Детали</u>		
Б4		1	1.490.1-1.2 01901-05	Ф3ВрГ, ГОСТ 6727-80, L=4350	5	0,24 кг
Б4		2	1.490.1-1.2 01902	Ф3ВрГ, ГОСТ 6727-80, L=440	23	0,03 кг
				<u>1.490.1-1.2 01900-06</u>		<u>с16</u>
				<u>Детали</u>		
Б4		1	1.490.1-1.2 01901-06	Ф3ВрГ, ГОСТ 6727-80, L=3750	5	0,21 кг
Б4		2	1.490.1-1.2 01902	Ф3ВрГ, ГОСТ 6727-80, L=440	20	0,03 кг

1.490.1-1.2 01900

Зав. отд. Смелянский А.С.
 Н. контр. Ядромович А.Б.
 Гл. инж. пр. Ядромович А.С.
 Ст. инж. Кузнецова Т.А.

Сетка арматурная,
 (с3, с11 - с16, с25)

этажа	лист	листов
Р	1	2

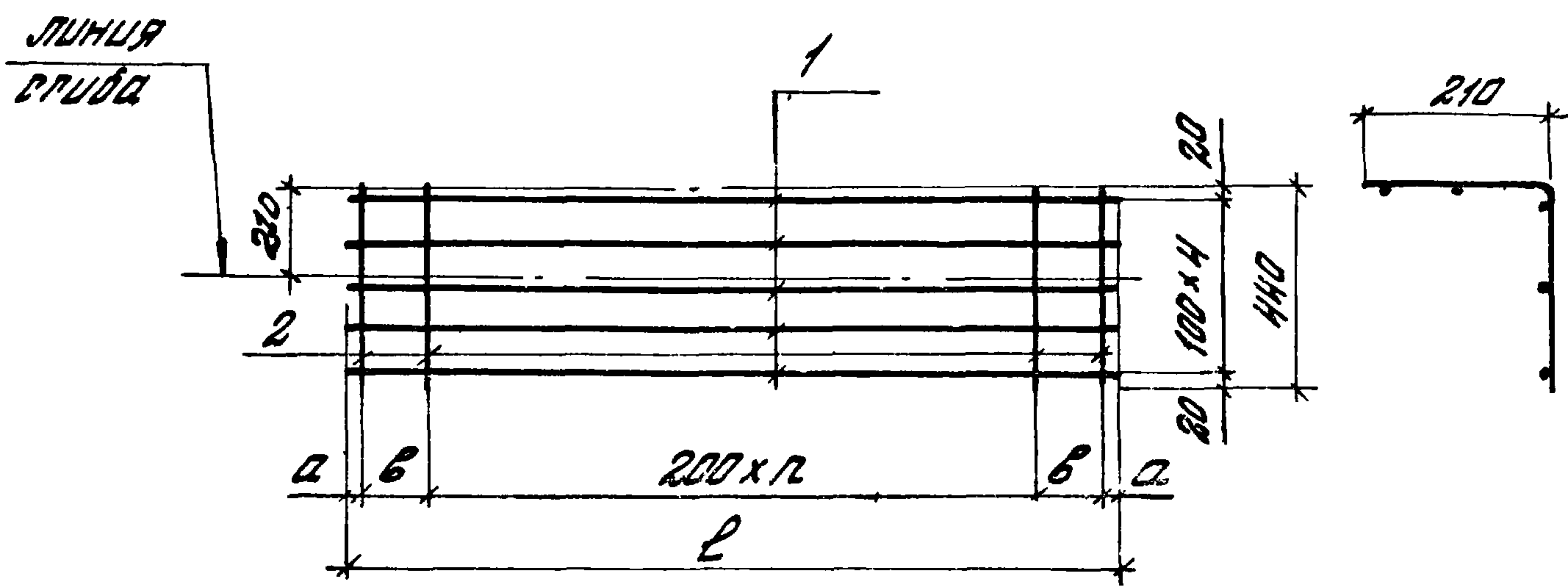
ЦНИИПРОМ, ДАНУШ

Формат	Лист	Поз	Обозначение	Наименование	Кол.	Примечание
				<u>1.490.1-1.2 01900-07</u>		<u>0.25</u>
				<u>Детали</u>		
Б4		1	1.490.1-1.2 01901-07	ФЗВРГ, ГОСТ 6727-80, R=2740	5	0.15кг
Б4		2	1.490.1-1.2 01902	ФЗВРГ, ГОСТ 6727-80, R=440	15	0.03кг

Ш.В. Н.П.П.П. Подпись и дата
 ВЗЛОМ Ш.В.В.

1.490.1-1.2 01900

Лист
2



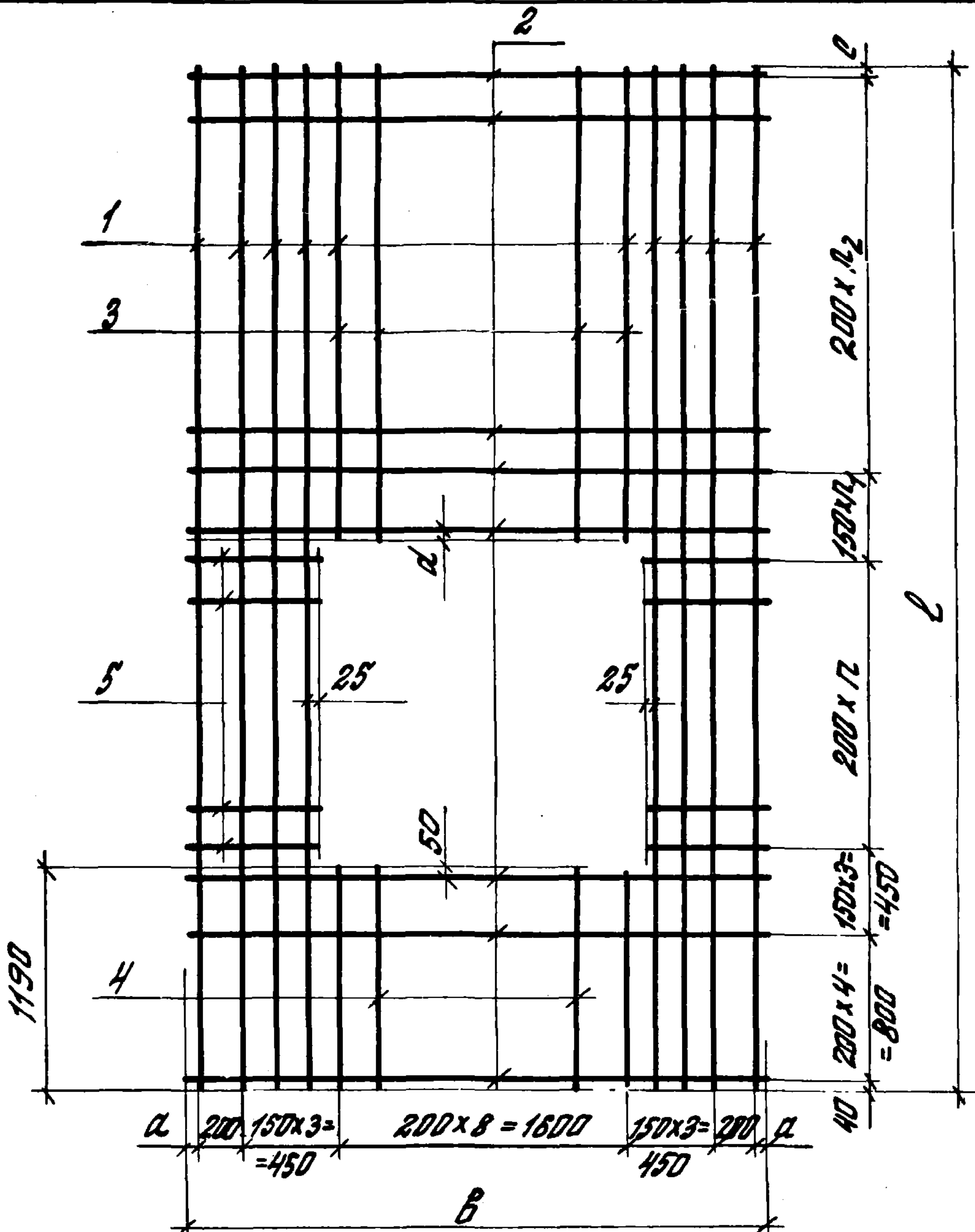
Обозначение	Марка	Размеры, мм			кол л, шт	масса, кг
		a	b	L		
1.490.1-1.2 01900	С3	20	150	2940	13	1.2
-01	С11	25	200	850	2	0.4
-02	С12		150	1150	4	0.5
-03	С13		150	1750	7	0.8
-04	С14		150	1950	8	0.9
-05	С15		150	4350	20	1.9
-06	С16		150	3750	17	1.7
-07	С25		20	150	2740	12

1.490.1-1.2 019000СБ					
Сетка арматурная (С3, С11 - С16, С25). Рабочий чертеж			Лист	Масса	Масштаб
			Р	см. табл.	—
ав. д-р. Миланский С.Н.	инж. Абрамович А.В.	инж. Абрамович А.В.	лист	листов 1	
инж. Кузнецова Т.С.			ЦНИИПРОМЗДАНИИ		

ФОРМАТ	ЭДНА	ПОЗ.	Обозначение	Наименование	кол.	Примечание
				<u>1.490.1-1.2 02000</u>		<u>С4</u>
				<u>Детали</u>		
Б4		1	1.490.1-1.2 02001	φ58pI, ГОСТ 6727-80, L=5780	8	0,89 кг
Б4		2	1.490.1-1.2 02002	φ58pI, ГОСТ 6727-80, L=2950	22	0,46 кг
Б4		3	1.490.1-1.2 02003	φ58pI, ГОСТ 6727-80, L=2760	9	0,43 кг
Б4		4	1.490.1-1.2 02004	φ58pI, ГОСТ 6727-80, L=1190	9	0,18 кг
Б4		5	1.490.1-1.2 02005	φ58pI, ГОСТ 6727-80, L=550	18	0,085 кг
				<u>1.490.1-1.2 02000-01</u>		<u>С5</u>
				<u>Детали</u>		
Б4		1	1.490.1-1.2 02001	φ58pI, ГОСТ 6727-80, L=5780	8	0,89 кг
Б4		2	1.490.1-1.2 02002	φ58pI, ГОСТ 6727-80, L=2950	19	0,45 кг
Б4		3	1.490.1-1.2 02003-01	φ58pI, ГОСТ 6727-80, L=2170	9	0,33 кг
Б4		4	1.490.1-1.2 02004	φ58pI, ГОСТ 6727-80, L=1190	9	0,18 кг
Б4		5	1.490.1-1.2 02005	φ58pI, ГОСТ 6727-80, L=550	24	0,085 кг
				<u>1.490.1-1.2 02000-02</u>		<u>С18</u>
				<u>Детали</u>		
Б4		1	1.490.1-1.2 02001-01	φ58pI, ГОСТ 6727-80, L=6660	8	1,03 кг
Б4		2	1.490.1-1.2 02002-01	φ58pI, ГОСТ 6727-80, L=3000	27	0,46 кг
Б4		3	1.490.1-1.2 02003-02	φ58pI, ГОСТ 6727-80, L=3640	9	0,56 кг
Б4		4	1.490.1-1.2 02004	φ58pI, ГОСТ 6727-80, L=1190	9	0,18 кг
Б4		5	1.490.1-1.2 02005-01	φ58pI, ГОСТ 6727-80, L=575	18	0,09 кг
				<u>1.490.1-1.2 02000-03</u>		<u>С19</u>
				<u>Детали</u>		
Б4		1	1.490.1-1.2 02001-01	φ58pI, ГОСТ 6727-80, L=6660	8	1,03 кг
Б4		2	1.490.1-1.2 02002-01	φ58pI, ГОСТ 6727-80, L=3000	24	0,46 кг
Б4		3	1.490.1-1.2 02003-03	φ58pI, ГОСТ 6727-80, L=3050	9	0,47 кг
Б4		4	1.490.1-1.2 02004	φ58pI, ГОСТ 6727-80, L=1190	9	0,18 кг
Б4		5	1.490.1-1.2 02005-01	φ58pI, ГОСТ 6727-80, L=575	24	0,09 кг

ИНВ. № ПОСЛ. ПОДПИСЬ И ДОПОЛ. ЭКОМ. ИНВ. №

			1.490.1-1.2 02000		
Зав. отд.	С.М. ШАЯНОВИЧ	ШШ	Сетка арматурная (С4, С5, С18, С19)	Листов	1
Н. контр.	А.А. АРАМОВИЧ	АА		Р	
Т. инж. од.	А.А. АРАМОВИЧ	АА		ЦНИИПРОМЗДАНИИ	
Дт. инж.	К.В. КУЗНЕЦОВА	КВ			



Обозначение	Марка	Размеры, мм					Кол., шт			Масса, кг
		a	B	C	d	ℓ	П	П ₁	П ₂	
1.490.1-1.2 02000	C4	200	2950	40	20	5780	8	3	12	24,2
-01	C5	25	2950	40	30	5780	11	3	9	22,3
-02	C18	50	3000	20	20	6660	8	5	15	28,9
-03	C19	50	3000	20	30	6660	11	5	12	27,3

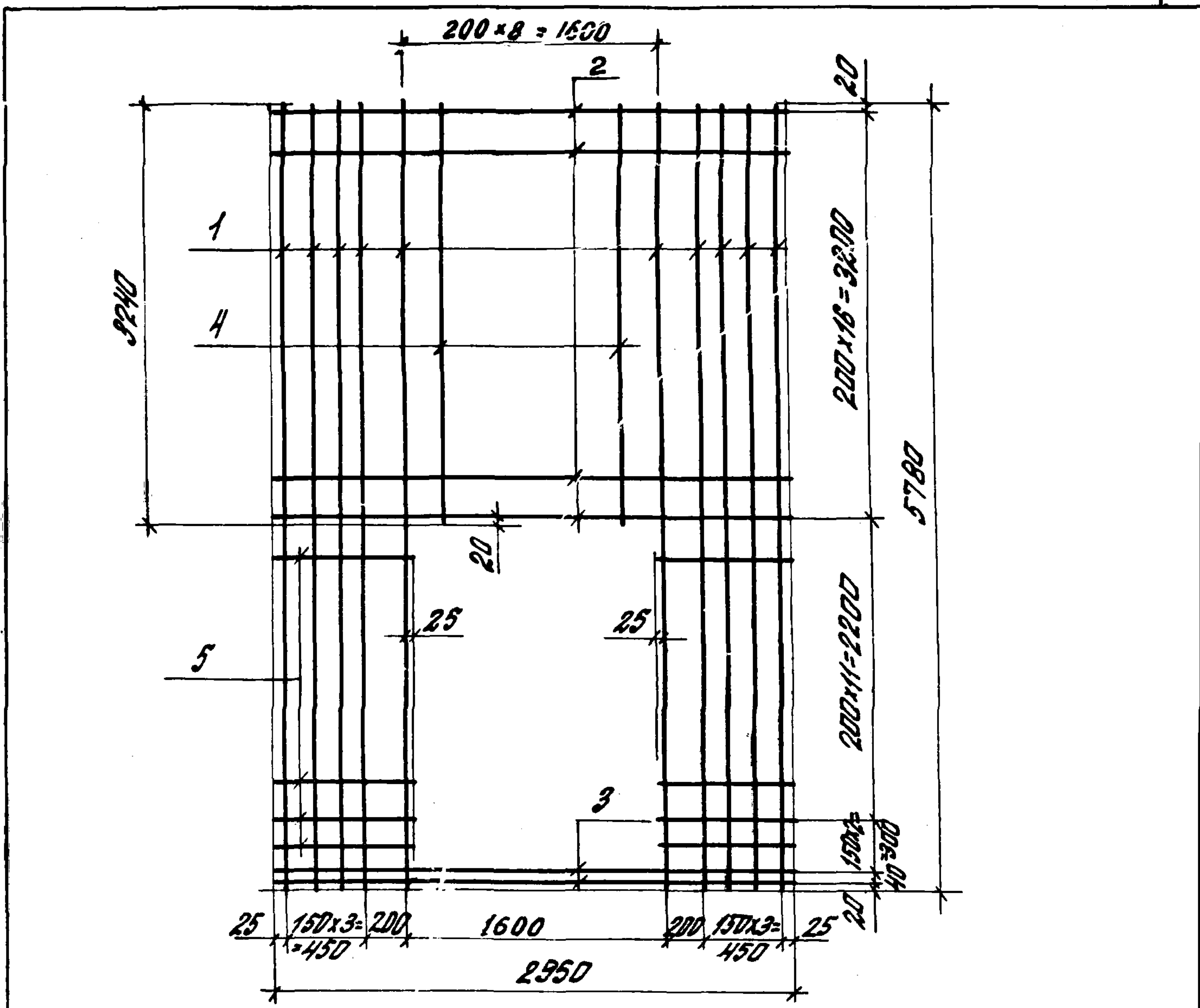
1.490.1-1.2 02000СБ

Сетка арматурная
(C4, C5, C18, C19).
Ручной чертёж.

Строчка	Масса	Масштаб
Р	см. табл.	—
Лист	Листов 1	

Зав. отд. Смирновский
Н. кентр. Ябрамович
Гл. инж. лр. Ябрамович
Ст. инж. Кузнецова

ЦНИИПРОМЗДАНИИ



Формат	Зона	Пос	Обозначение	Наименование	Кол.	Примечание
				<u>Детали</u>		
Б4		1	1.490.1-1.2 02101	φ58pI, ГОСТ 6727-80, L=5780	10	0,89кР
Б4		2	1.490.1-1.2 02102	φ58pI, ГОСТ 6727-80, L=2950	17	0,45кР
Б4		3	1.490.1-1.2 02103	φ8AII, ГОСТ 5781-82; L=2950	2	1,16кР
Б4		4	1.490.1-1.2 02104	φ58pI, ГОСТ 6727-80, L=3240	7	0,5кР
Б4		5	1.490.1-1.2 02105	φ58pI, ГОСТ 6727-80, L=700	24	0,11кР

1.490.1-1.2 02100

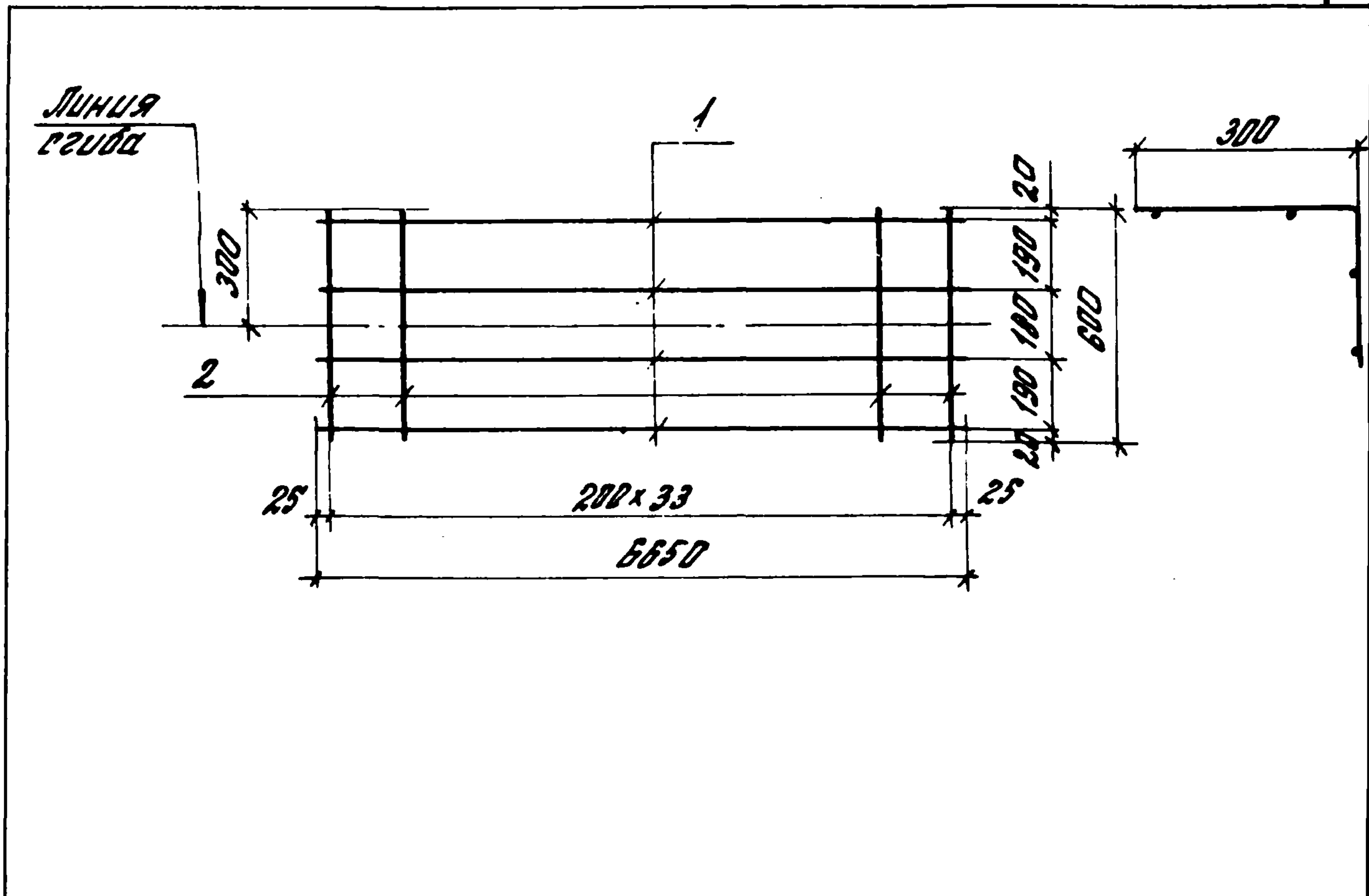
Сетка арматурная
(СБ)

СТАДИЯ	МАССА	МАШТАБ
Р	25,0	—
Лист	Листов 1	

ЦНЦПРОМЗДАНИЙ

Шв. № прог. Подпись и дата Взам. инв. №

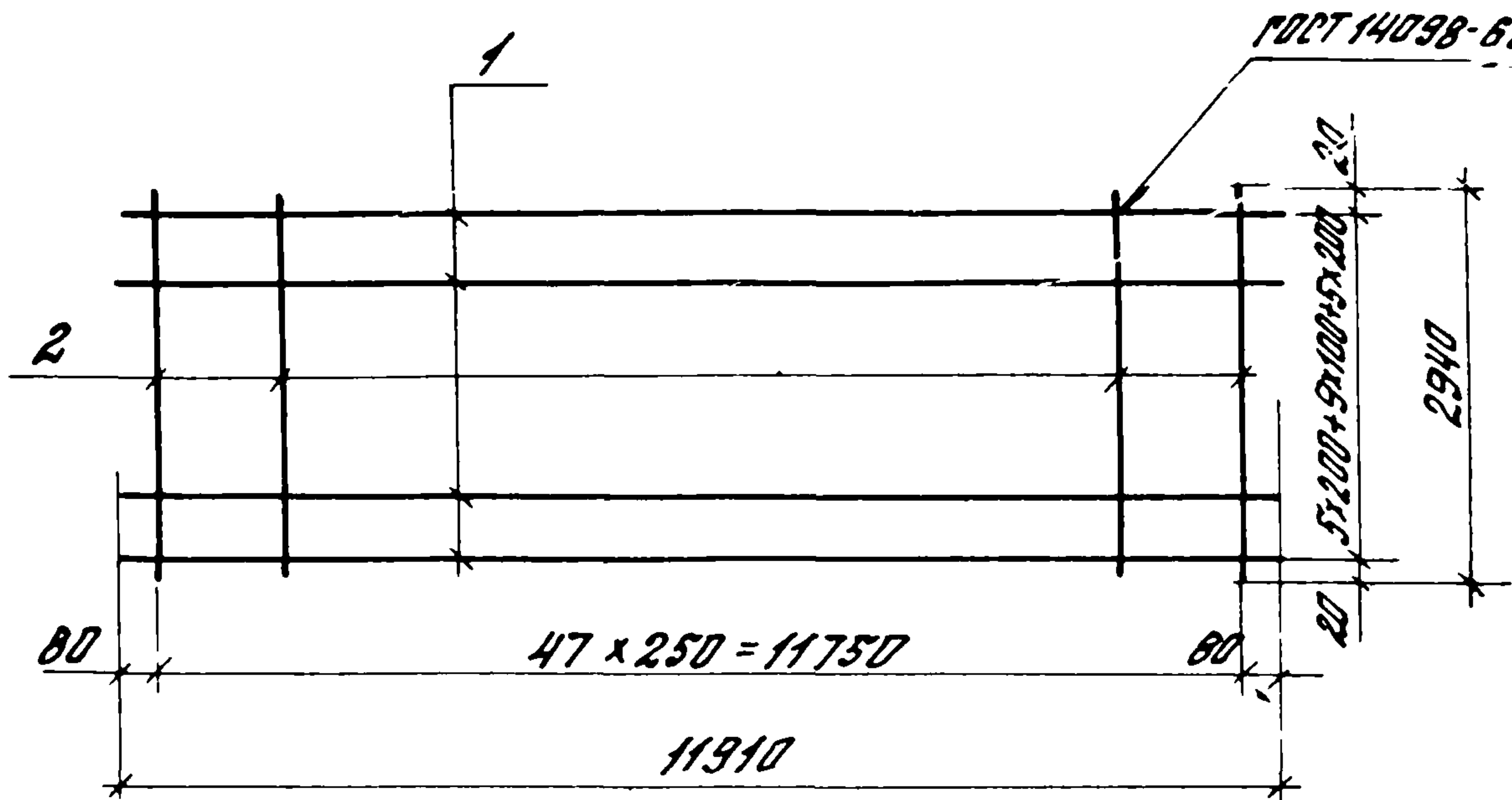
Зав. отд. Смелянский А.С.
Н. контр. Ябрамович А.С.
Гл. инж. лр. Ябрамович А.С.
Лт. инж. Бузнецова Ж.С.



Формат	ЭВМ	Лист	Обозначение	Наименование	Кол.	Примечание
				<u>Детали</u>		
Б4		1	1.490.1-1.2 02301	φ12АII, ГОСТ 5781-82, L=6650	4	5,9 кг
Б4		2	1.490.1-1.2 02302	φ12АII, ГОСТ 5781-88, L=600	34	0,53 кг

ШИР. № ПОСЛ. ПОДПИСЬ И ДАТА. ВЗЛОМ. ШИФ. №

1.490.1-1.2 02300			
Сетка арматурная (с 24)			
		СТРОИТЕЛЬ	МАССА
		Р	41,7
		Лист	Листов
			1
Зав. отд.	И.М.В.ЯНСКИЙ	А.В.	
Н.контр.	А.В.А.МОВИЧ	А.В.	
Ин.инж.пр.	А.В.А.МОВИЧ	А.В.	
Ст.инж.	Б.У.З.НЕЦОВА	Т.М.	
			ЦНИИПРОМЗДАНИИ



ФОРМАТ	ЗОНА	Поз.	Обозначение	Наименование	Кол.	Примечание
				<u>1.490.1-1.2 02400</u>		<u>027</u>
				<u>Детали</u>		
Б4	1		1.490.1-1.2 02401	φ38pI; ГОСТ 6727-80; L=11910	20	0,65 кг
Б4	2		1.490.1-1.2 02402	φ38pI; ГОСТ 6727-80; L=2940	48	0,16 кг
				<u>1.490.1-1.2 02400-01</u>		<u>028</u>
				<u>Детали</u>		
Б4	1		1.490.1-1.2 02401-01	φ58pI; ГОСТ 6727-80; L=11910	20	1,84 кг
Б4	2		1.490.1-1.2 02402	φ38pI; ГОСТ 6727-80; L=2940	48	0,16 кг

1.490.1-1.2 02400

Сетка арматурная
(027; 028).

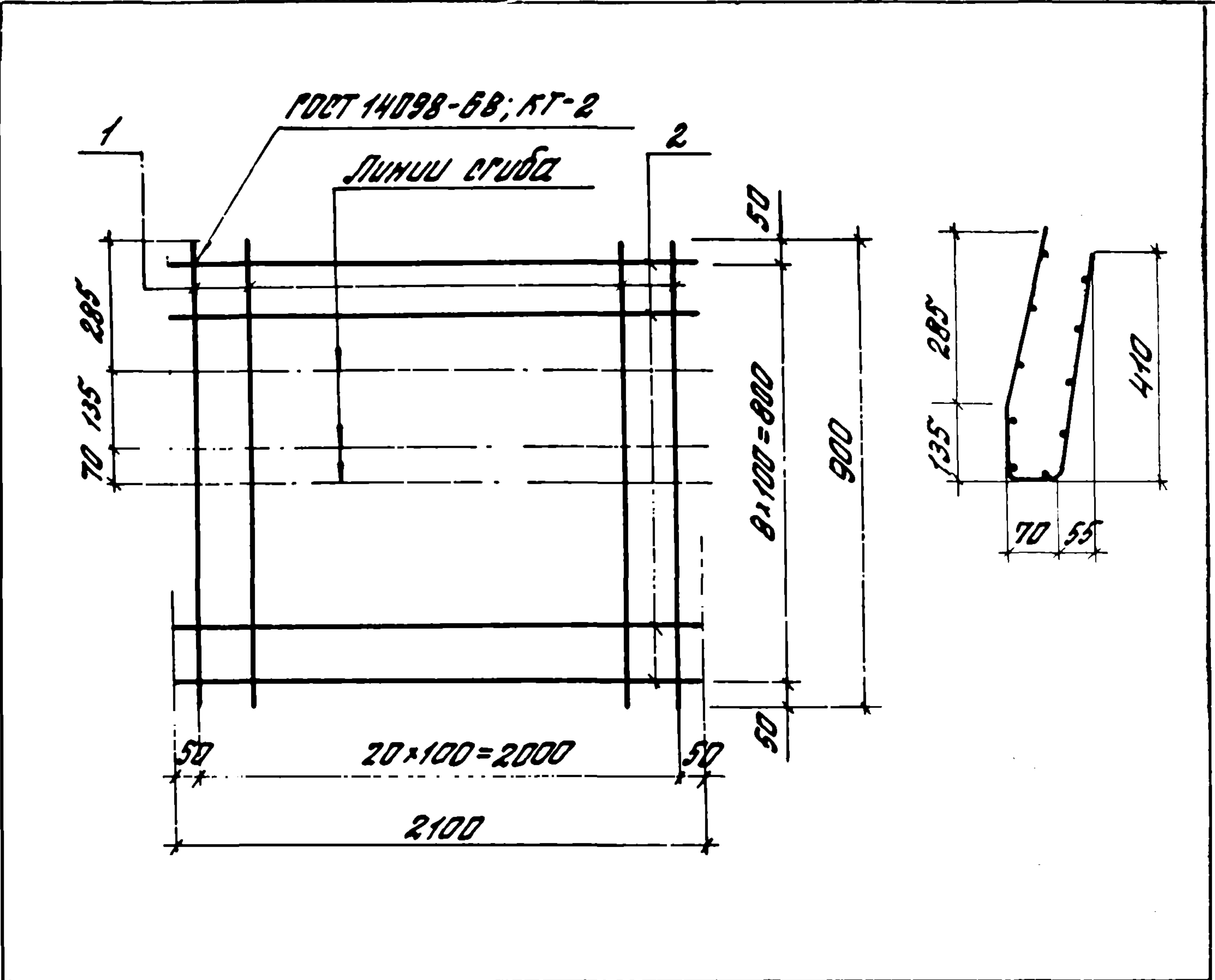
СТАДИЯ МАССА МАСШТАБ

P см. —
табл.

Лист листов 1

ЦНИИПРОМЗДАНИИ

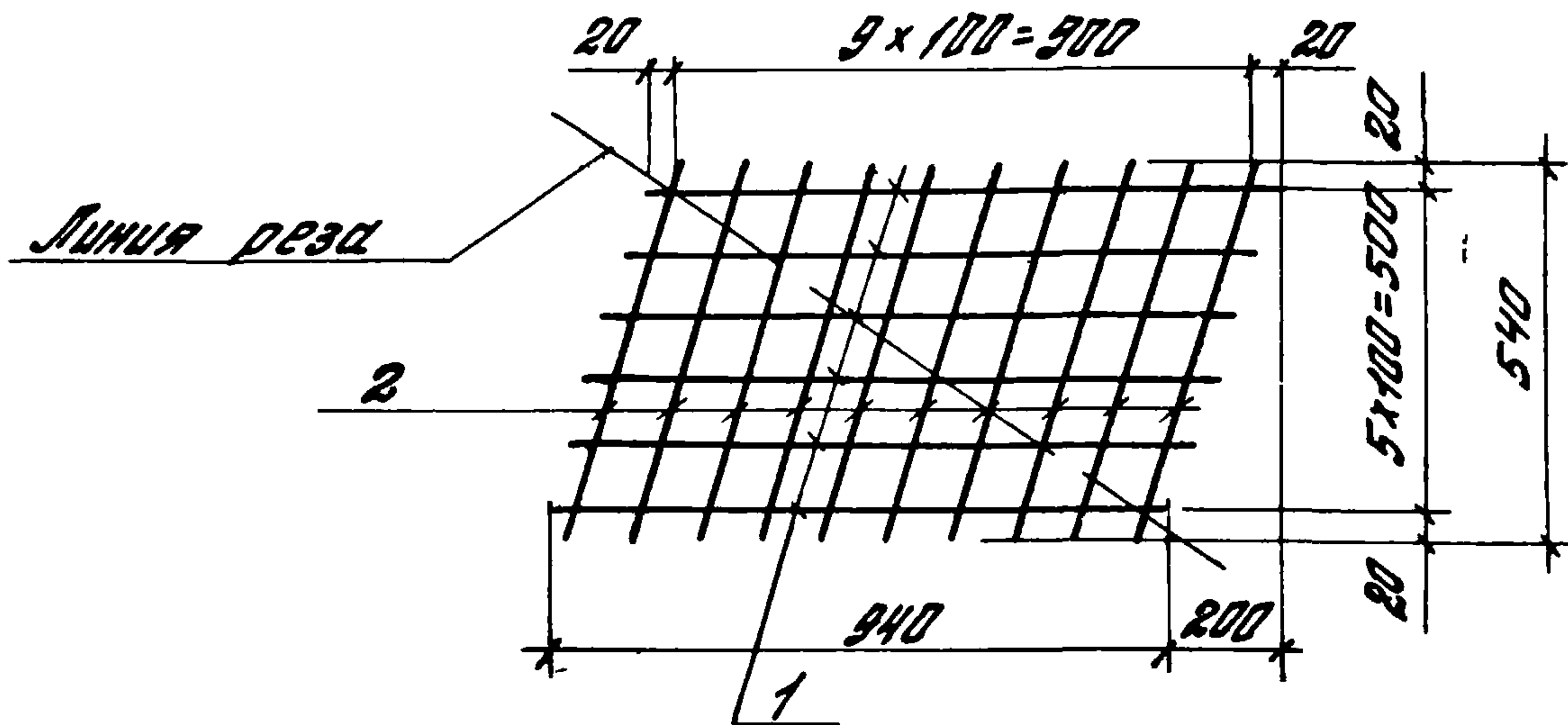
Зав. отд. Емелянский А.С.
Н.контр. Ябрамович А.В.
Т.п.инж.пр. Ябрамович А.В.
Рук. пр. Гуськова Т.Е.



ФОРМАТ	ЗОНА	ПОЗ.	Обозначение	Наименование	Кол.	Примечание
				<u>Детали</u>		
Б4		1	1.490.1-1.2 02501	φ58pI; ГОСТ 6727-80; L=900	21	0.14кг
Б4		2	1.490.1-1.2 02502	φ58pI; ГОСТ 6727-80; L=2100	9	0.32кг

ЦИП. №170000. Поступил в дата ВЗЛОМ. ЦИП.В.Н

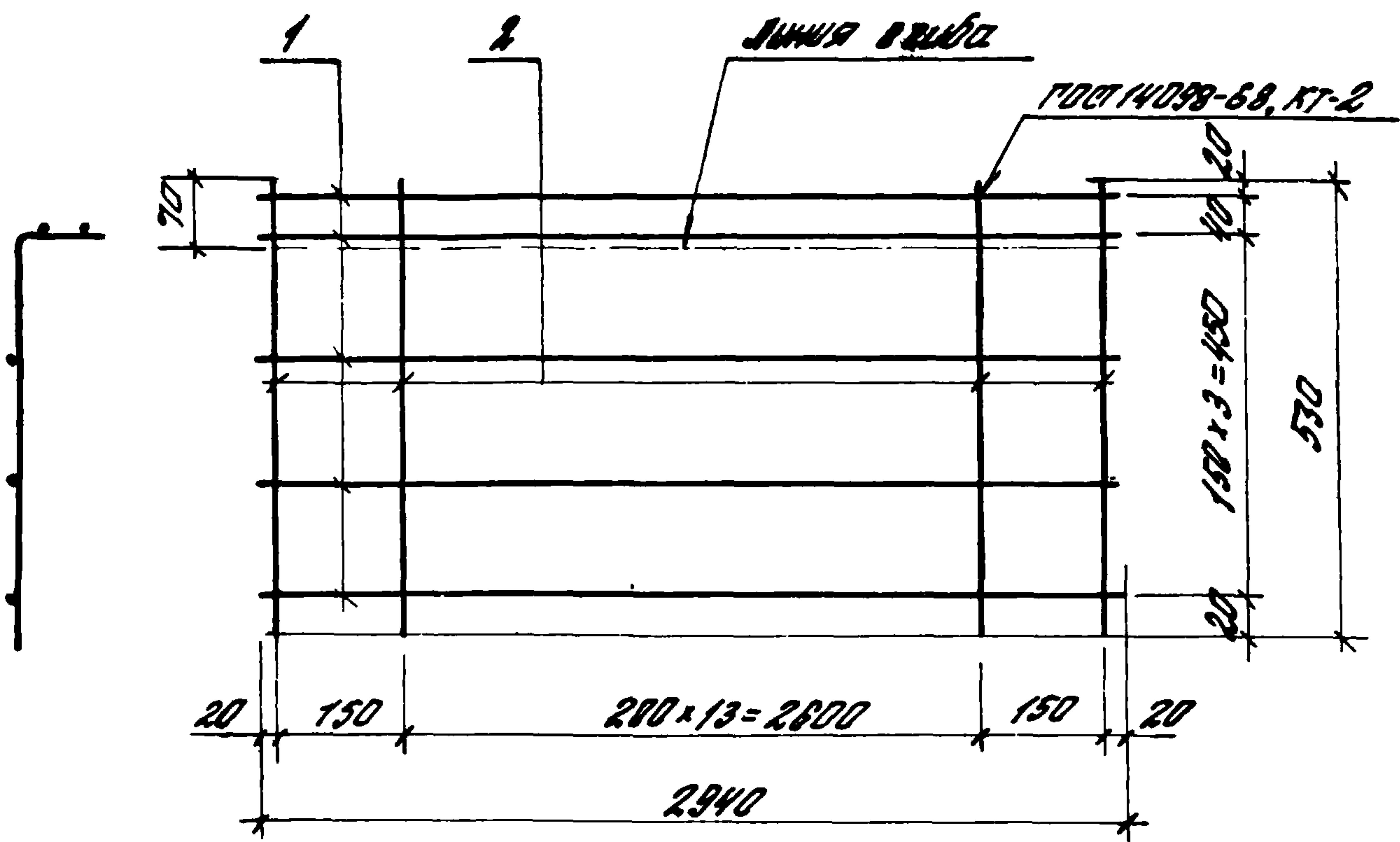
1.490.1-1.2 02500			
Сетка арматурная (р 29)			
	СТАДИЯ	МАССА	МАСШТАБ
	Р	5.8	—
	ЛИСТ	ЛИСТОВ 1	
Зав. отд. СМЛЯНСКИЙ			
Н.контр. Абрамович			
Гл. инж. пр. Абрамович			
рук. гр. Пуськова			
			ЦНИПРОМЗДАНИИ



Формат	Зона	Лист	Обозначение	Наименование	кол	Примечание
				Детали (на 2шт)		
Б4	1		1.4901-1.2.02701	Ф4ВрI, ГОСТ 6727-80, L=940	6	0,1кр
Б4	2		1.4901-1.2.02702	Ф4ВрI, ГОСТ 6727-80, L=540	10	0,06кр

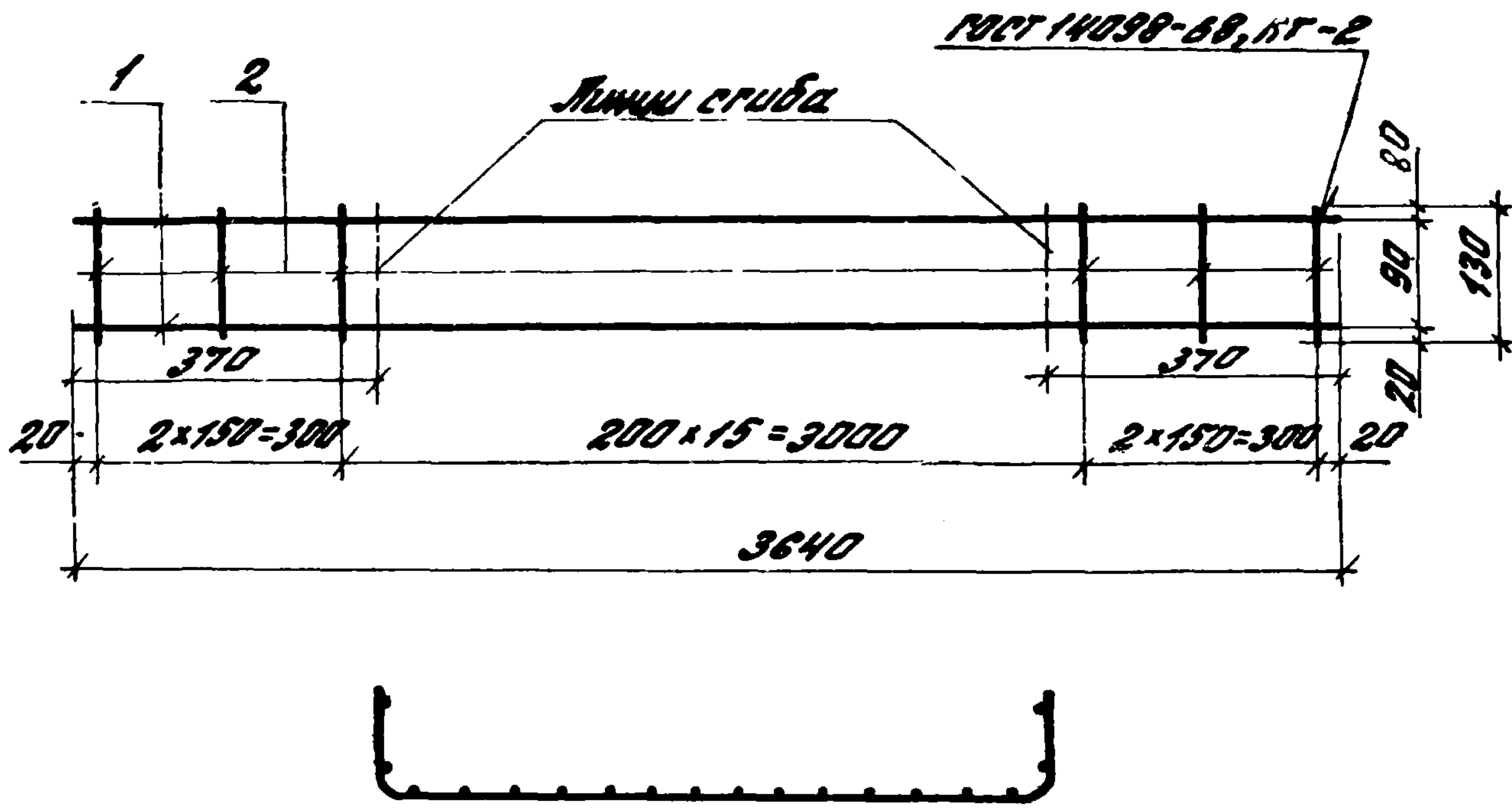
ВЗЛОМ ЦИП
 ПОЛУПРИЛОЖЕНИЕ
 ЦИП И ПОСЛ

1.4901-1.2.02700		
Сетка асбестовая (с 30-варшант)		
СТАНДИЯ	МАССА	МАШТАБ
Р	1.2	—
ЛИСТ	ЛИСТОВ 1	
ЦНИИПРОМЗДАНИИ		
Зав. отд. Смилянский В.З.		
Н.контр. Ябрамович А.И.		
Гл. инж. пр. Ябрамович А.И.		
рук. гр. Гуськова Т.Е.		



Формат	Зона	Лист	Обозначение	Наименование	Кол.	Примечание
				<u>Детали</u>		
Б4	1		1.490.1-1.2 02801	φ 38pI; ГОСТ 6727-80; L=2940	5	0,16 кг
Б4	2		1.490.1-1.2 02802	φ 38pI; ГОСТ 6727-80; L=530	16	0,03 кг

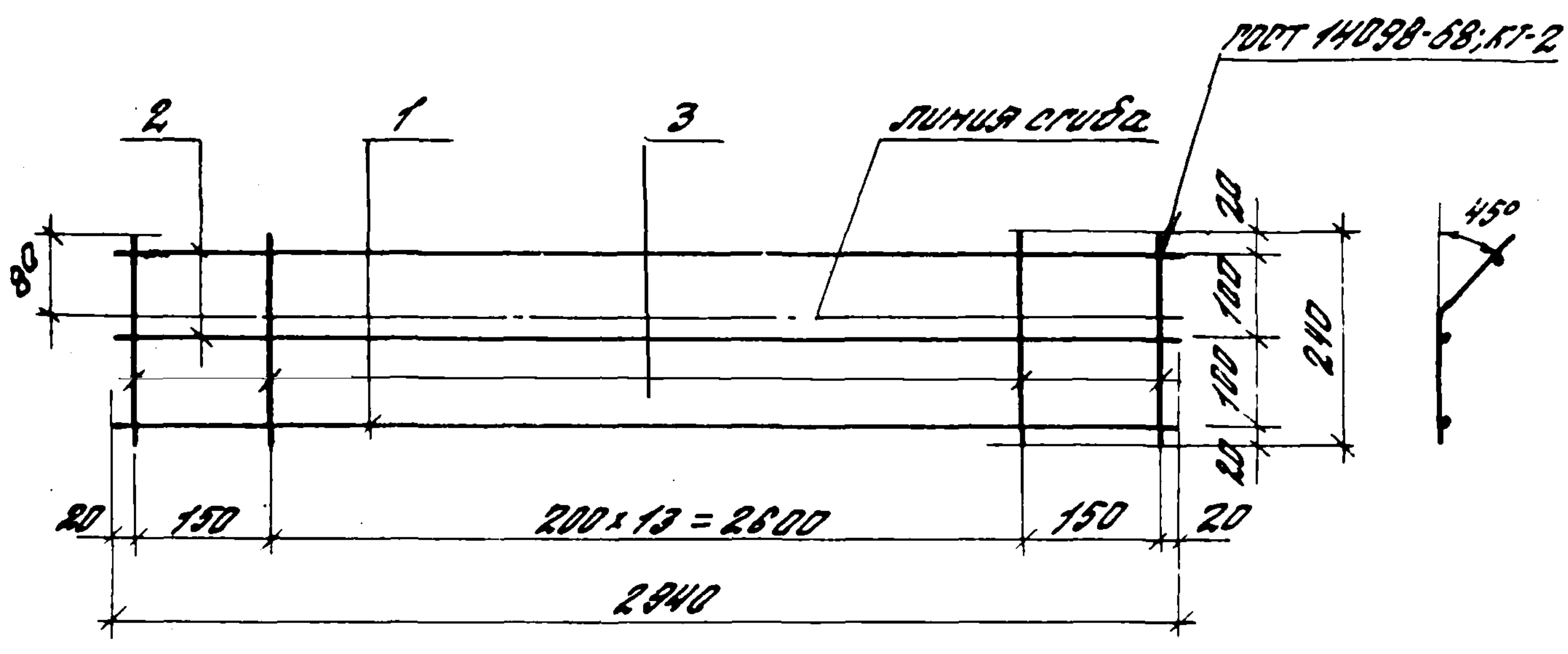
			1.490.1-1.2 02800			
			Сетка арматурная φ 31	СТАДИЯ	МАССА	МАССА/ТРА
				Р	1.3	—
				Лист	Листов	
				ЦНИИПРОМЗДАНИЙ		
Зав. отд.	И.И.И.	И.И.И.				
Н.контр.	И.И.И.	И.И.И.				
Гл. инж.	И.И.И.	И.И.И.				
Рук. гр.	И.И.И.	И.И.И.				



Формат	Зона	Поз.	Обозначение	Наименование	Кол.	Примечание
				<u>Детали</u>		
Б4		1	1.490.1-1.2 02901	φ5ВрI; ГОСТ 5727-80; L=3640	2	0,56 кг
Б4		2	1.490.1-1.2 02902	φ3ВрI; ГОСТ 5727-80; L=130	20	0,01 кг

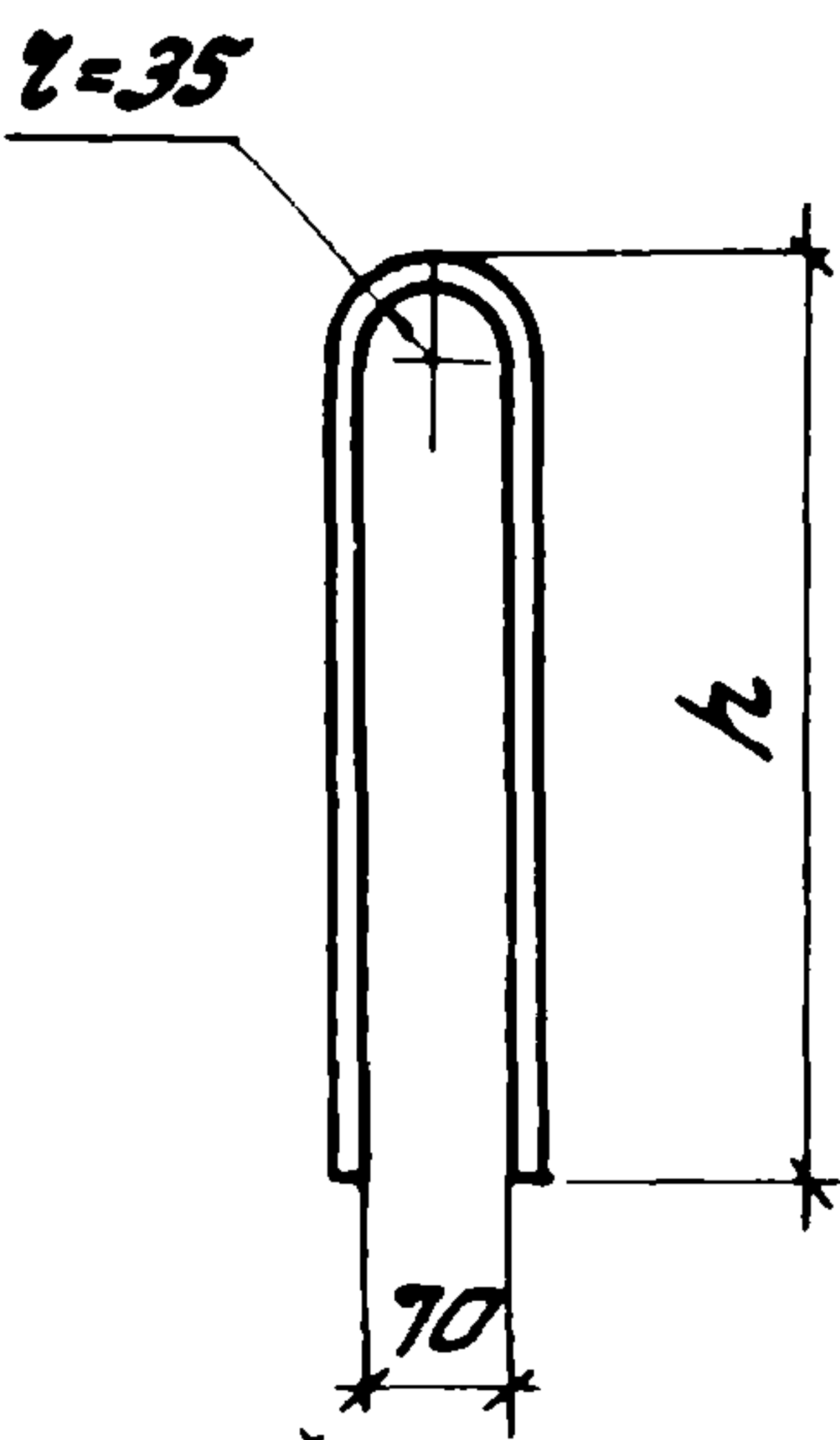
Лин. и подл. подп. и отв. в зом. инв.л

			1.490.1-1.2 02900			
			Сетка арматурная (с 32)	Стадия	Масса	Масштаб
				Р	1,5	-
Зав. отд	Г.М.И.Я.Н.С.К.И.Ц.	С.У.С.		Лист	Листов 1	
Н.Контр.	А.А.Р.О.С.Т.О.В.И.Ч.	А.А.Р.О.С.Т.О.В.И.Ч.		ЦНИИПРОМЗДАНИИ		
Г.А.И.К.К.П.Р.	А.А.Р.О.С.Т.О.В.И.Ч.	А.А.Р.О.С.Т.О.В.И.Ч.				
Р.У.Б. П.Р.	Г.У.Р.Ь.К.О.В.А.	Г.У.С.				



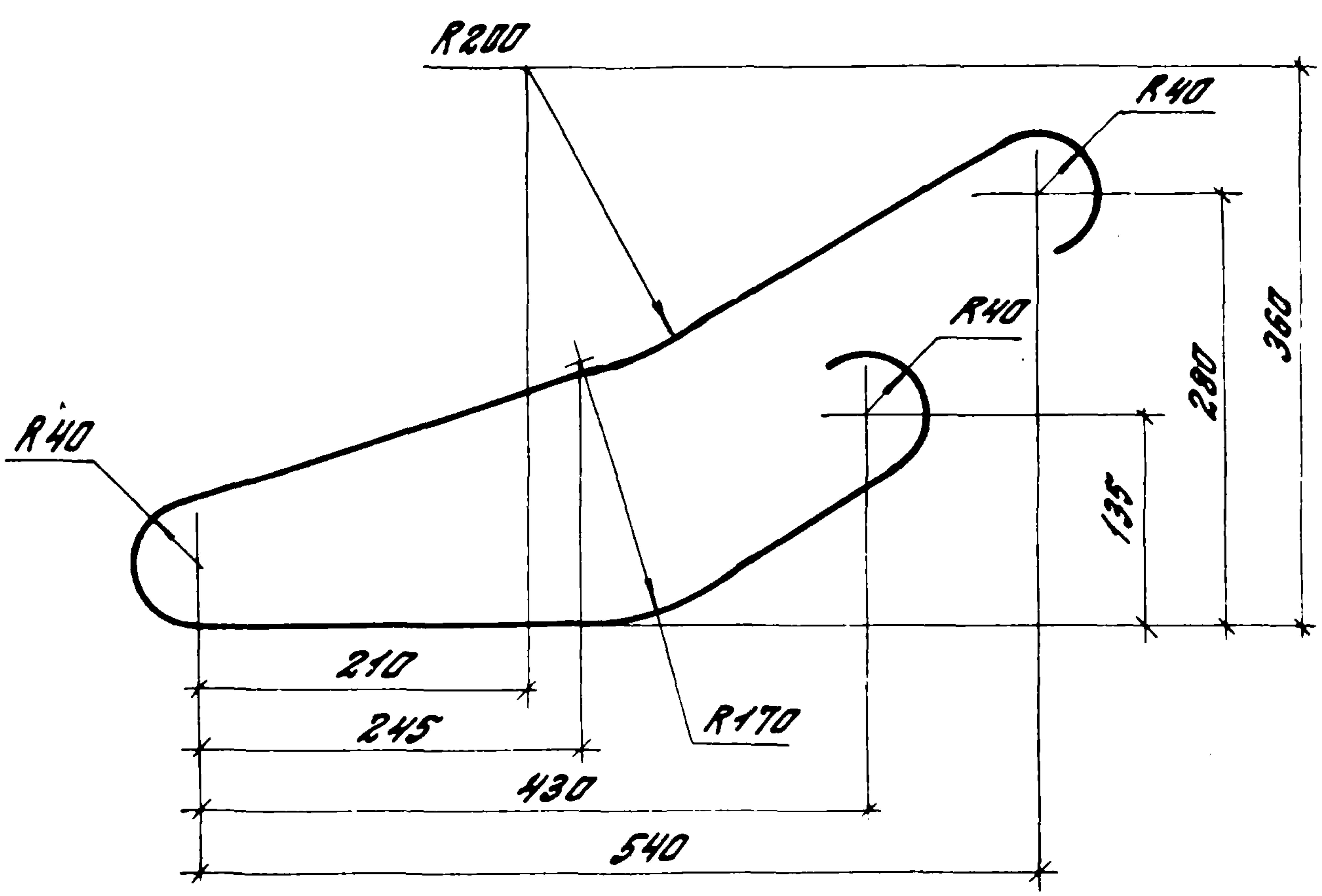
ФОРМАТ	ЗОНА	№№.	Обозначение	Наименование	Кол.	Примечание
				<u>Детали</u>		
Б4		1	1.490.1-1.2 03001	φ 8 А II; ПОСТ 5781-82; L=2940	1	1.2 кг
Б4		2	1.490.1-1.2 03002	φ 38p I; ПОСТ 6727-88; L=2940	2	0.16 кг
Б4		3	1.490.1-1.2 03003	φ 38p I; ПОСТ 6727-80; L=240	18	0.01 кг

1.490.1-1.2 03000		
Заб. отд. ДМИТРИЙ Н. КОНТ. ПОРЯМОВИЧ Р. И. И. ПОРЯМОВИЧ Р. И. П. ПУСЬКОВА	[033]	Сетка арматурная [033]
		СТАДИОН МОСКВА Р 1.7 ЛИСТ ЛИСТОВ 1
		ЦНЦПРОМЗДАНИЙ

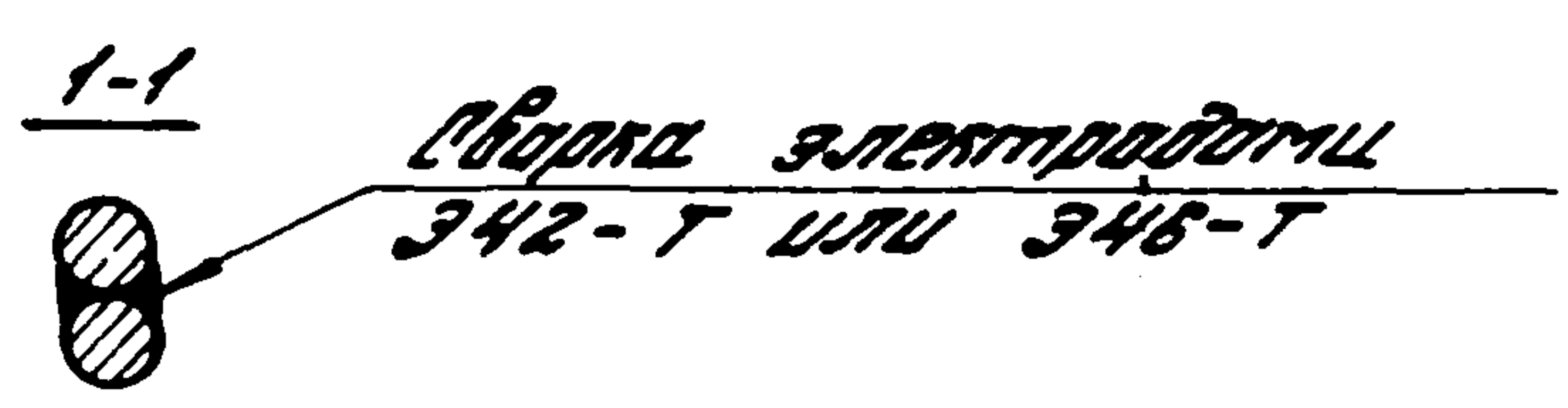
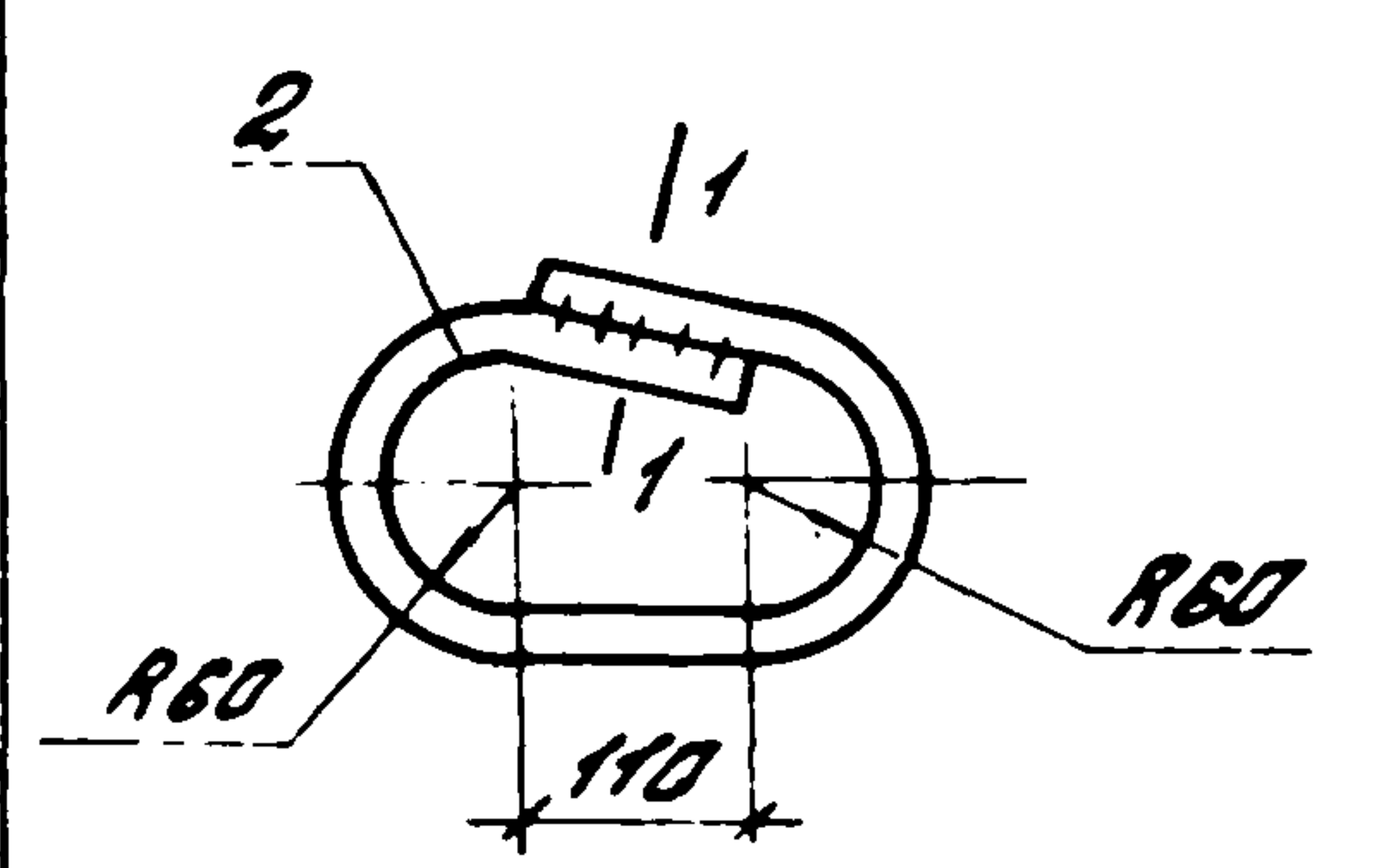
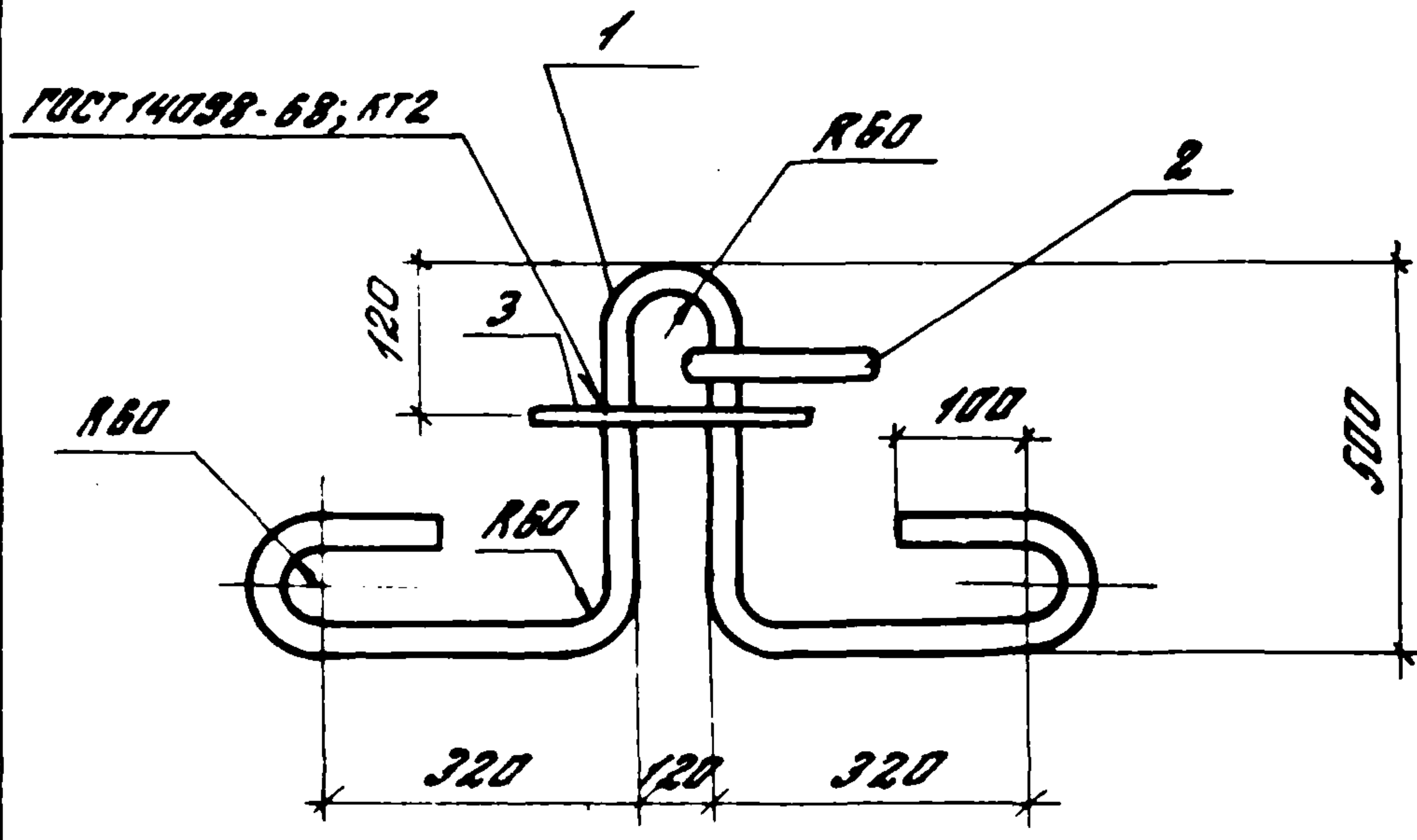


Обозначение	Марка	h, мм	Длина, мм	Масса, кг
1.490.1-1.2 03100	K1	190	434	0,4
-01	K2	220	494	0,4
-02	K3	240	534	0,5
-03	K4	260	574	0,5
-04	K5	300	654	0,6

Инв. № подл.	Листы в дате	Взам. инв. №	1.490.1-1.2 03100		
			Глубокая связь (K1-K5)	Стандарт Р	Масса см. табл.
Зав. отв. Смирнянский	Н. контр. Абрамович	Гл. инж. Абрамович	Ст. инж. Кузнецова	Стержень арматурный $\phi 12$ АІ, ГОСТ 5781-82	лист 1 / листов 1
				ЦНИИПРОМЗДАНИИ	



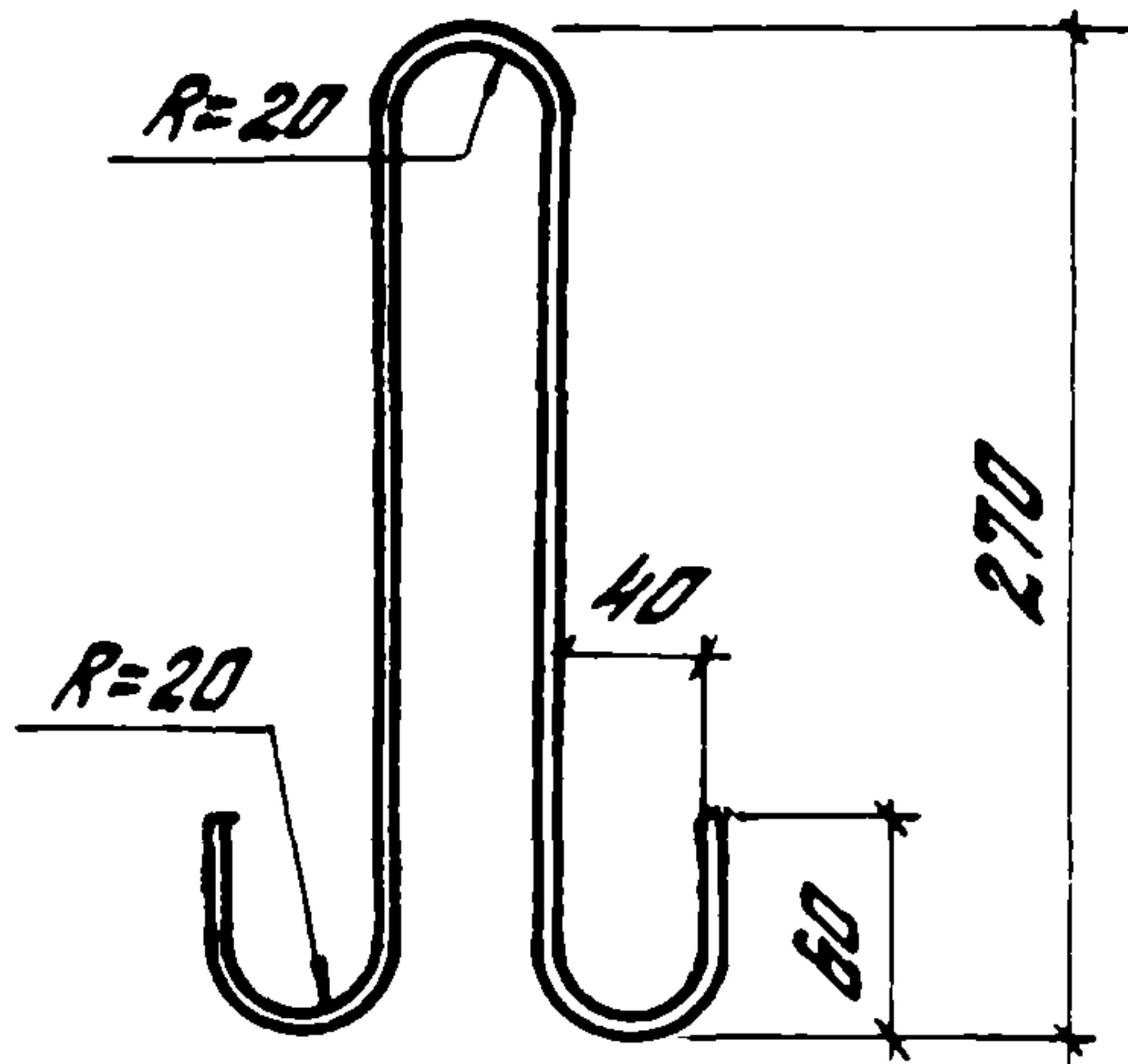
			1.490.1-1.2 03200			
			Петля строповочная (П1)	Стандия	Масса	Масштаб
				Р	3,6	1:5
			лист листов 1			
Зав. отд.	Смирнянский	<i>[Signature]</i>	стержень арматурный ϕ 20 А1 сталь марки ВСтЗпс2, ВСтЗсп2 по ГОСТ 5781-82, L=1450			
Н.контр.	Абрамобич	<i>[Signature]</i>				
Гл.инж.пр.	Абрамобич	<i>[Signature]</i>				
Ст.инж.	Кузнецова	<i>[Signature]</i>				
			ЦНИИПРОМЗДАНИИ			



поз. 2 к поз. 1 не приваривать

Формат	Зона	Поз.	Обозначение	Наименование	Кол	Примечание
<u>Детали</u>						
Б4		1	1.490.1-1.2 03301	φ28A1; ГОСТ 5781-82; L=2690	1	13,0 кг
Б4		2	1.490.1-1.2 03302	φ28A1; ГОСТ 5781-82; L=800	1	3,9 кг
Б4		3	1.490.1-1.2 03303	φ8A1; ГОСТ 5781-82; L=250	1	0,1 кг
1.490.1-1.2 03300						
Петля ступенчатая (П2)					Стадия	Масштаб
					Р	1:0
					Лист	Листов 1
					ЦНИИПРОМЗДАНИИ	
Зав. отд.	Смилянский			стержень арматурный φ28A1		
Н.контр.	Абрамович			сталь марки ВСт3пс2, ВСт3сп2.		
Гл.инж.пр.	Абрамович					
Рук.пр.	Гуськова					

УИВ.И.И.И.И. Подпись и дата. Взам. инв.И



1.490.1-1.2 03400

Петля строповочная
(пз)

Стандия	Масса	Масштаб
---------	-------	---------

Р	0,3	1:5
---	-----	-----

Лист	Листов
------	--------

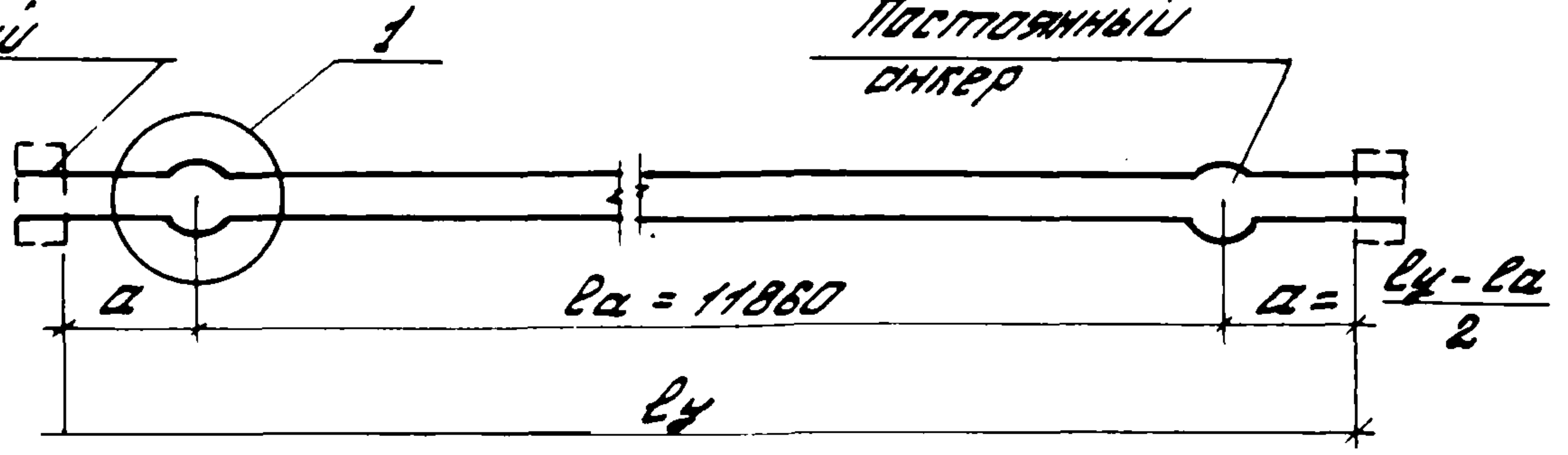
отв. отд. Смилянский
 контр. Абрамович
 п. инж.пр. Абрамович
 зук. гр. Руськова

стержень арматурный $\phi 8 \text{ A I}$
 сталь марку ВСт.3пс2, ВСт.3сп2
 по пост 5781-82, $l=780$

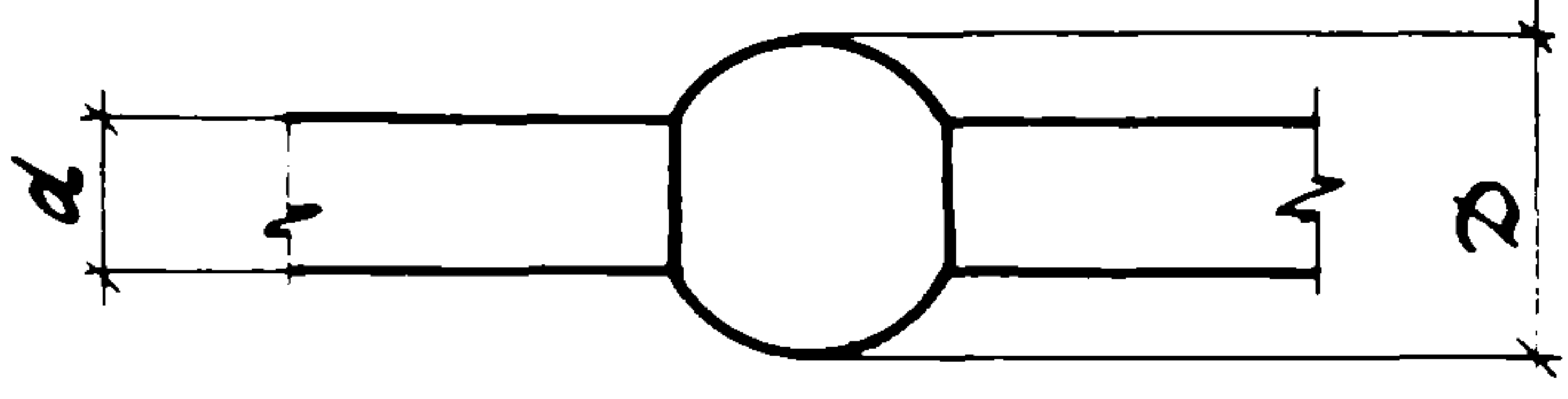
ЦНИИПРОМЗДАНИИ

Временный
концевой
анкер

Постоянный
анкер



Высаженная головка



$D = 1,8a \pm 2$

l_y - расстояние между упорными поверхностями временных концевых анкеров (определяется заводом-изготовителем)
Для принятой в серии напрягаемой арматуры класса А-IV постоянные анкера не делать

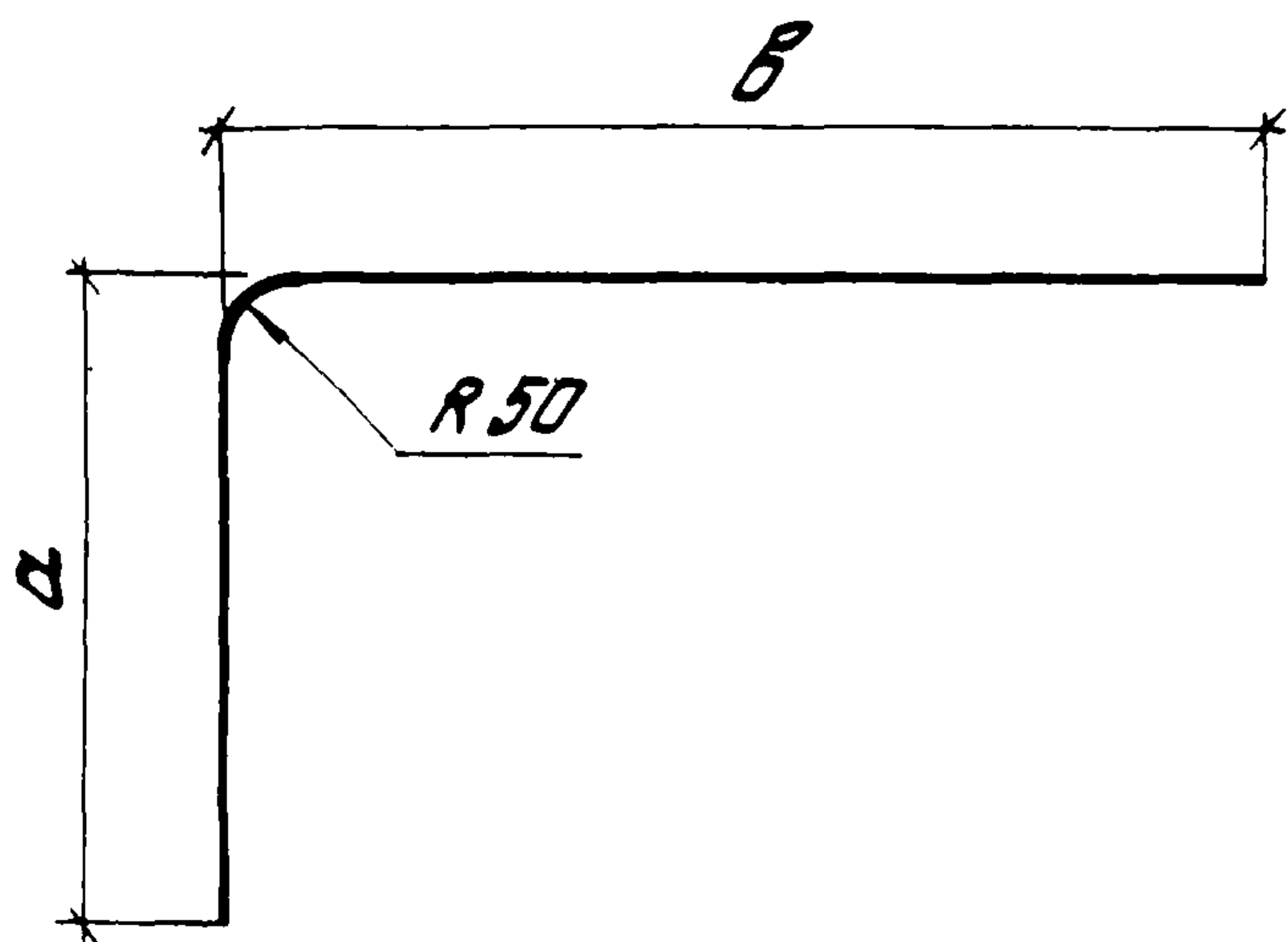
Обозначение	Марка	Ф, мм	Длина, мм	Масса кг	Класс стали
1.490.1-1.2 00001	СтН1	22	12000	35,8	См. техни- ческое описа- ние, п. 3
-01	СтН2	25	12000	46,2	

Взам. инв. №

Листов и дата

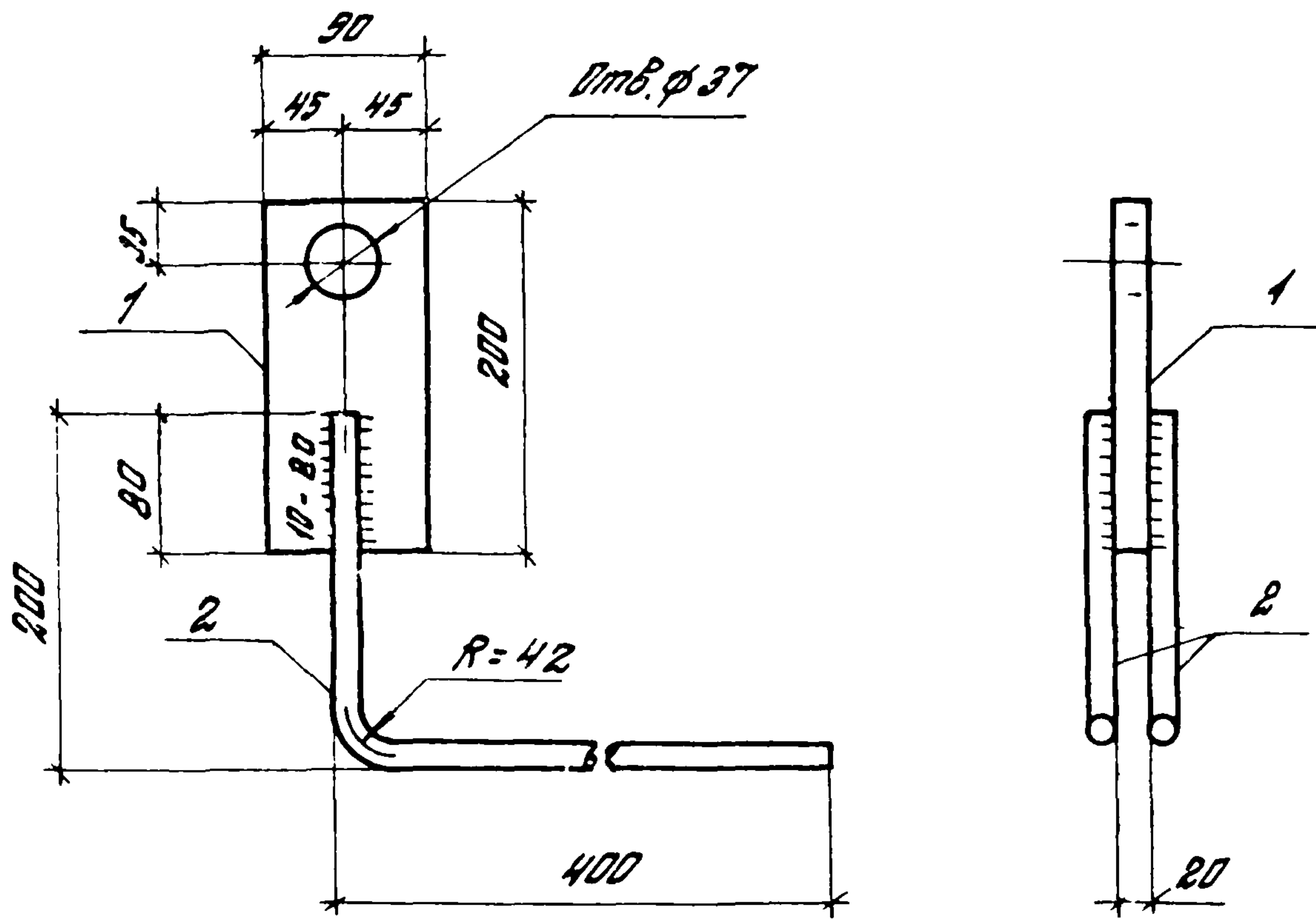
Инв. № подл.

1.490.1-1.2 00001		
Стержень напрягаемый (СтН1, СтН2).	Стадия	Масштаб
	Р	см. табл.
Зав. отд. Смелянский АУ	Лист	Листов 1
Н. контр. Абрамович АД	ЦНИИПРОМЗДАНИИ	
Гл. инж. пр. Абрамович АД		
Рук. пр. Руськова Зус		



Обозначение	Марка	Ф, мм	Размеры, мм		Длина, мм	Масса, кг
			a	b		
1.490.1-1.2 00002	СТ1	14AIII	450	450	880	1,1
-01	СТ2	25AIII	650	900	1530	5,9
-02	СТ3	14AIII	—	—	450	0,6
-03	СТ4	8AII	—	—	180	0,1

				1.490.1-1.2 00002			
				Стержень (СТ1-СТ4)	стадия	масса	материал
					Р	см. табл	—
				лист		листова 1	
Зав. отд.	Г.И.И.П.	С.И.И.		Стержень арматурный по ГОСТ 5781-82.		ЦНИИПРОМЗДАНИИ	
Н. контр.	Абрамович	А.И.					
Гл. инж. пр.	Абрамович	А.И.					
Ст. инж.	Кузнецова	И.И.					

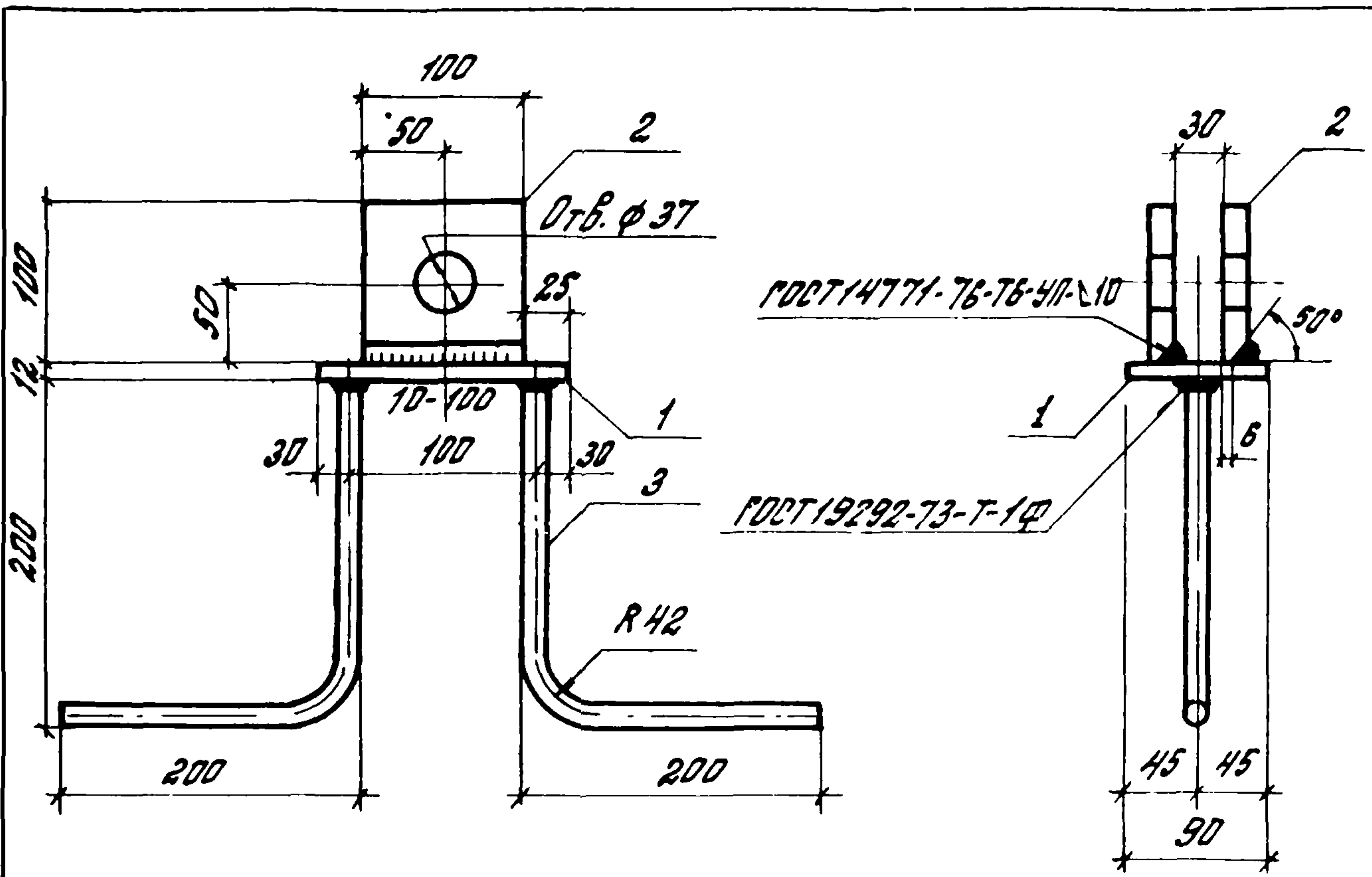


ФОРМАТ	ЗОНА	ГОД.	Обозначение	Наименование	Кол.	Примечание
				<u>Детали</u>		
Б4		1	1.490.1-1.2 03501	ПЛОСКА 20x90, ГОСТ 103-76, L=200 СТ 3 КЛ 2-1, ТУ 14-1-3023-80	1	2,8 кг
Б4		2	1.490.1-1.2 03502	Ф14НЦ, ГОСТ 5784-82, L=580	2	0,7 кг

ЦИВ. №. подл. Подпись и дата ВЗЛОМ ЦИВ. №

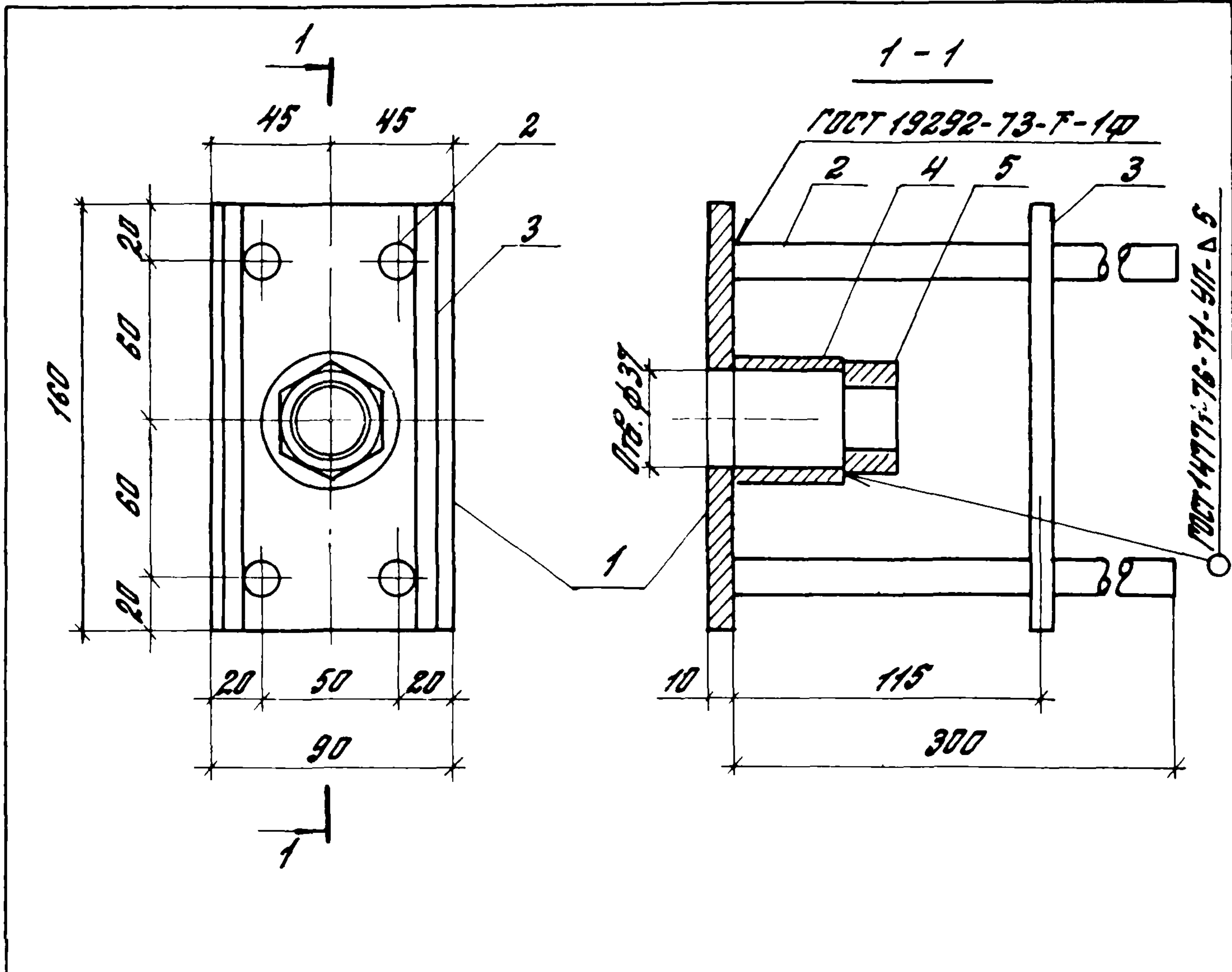
1.490.1-1.2 03500		
Изделие заводное (М1)		
СТАЛЬ	МАССА	МАСШТАБ
P	4,2	1:5
Лист	Листов 1	
ЦИЛИПОЛМЗДАНЦ		

Зав. отд. Смирнянский
 Н. контр. Абрамович
 Гл. инж. пр. Абрамович
 Ст. инж. Бузнецова



ФОРМАТ	ЗОНА	Поз.	Обозначение	Наименование	Кол.	Примечание
				<u>Детали</u>		
Б4		1	1.490.1-1.2 03601	Полоса 12x90, ГОСТ 103-76 ВРЗКП2-1, ТУ14-1-3023-80, L=160	1	1,4 кг
Б4		2	1.490.1-1.2 03602	Полоса 16x100, ГОСТ 103-76 ВРЗКП2-1, ТУ14-1-3023-80, L=100	2	1,3 кг
Б4		3	1.490.1-1.2 03603	φ14H II, ГОСТ 5781-82, L=380	2	0,45 кг

1.490.1-1.2 03600		
Изделие закладное (М2)		
Стадия	Масса	Масштаб
Р	4,9 кг	1:5
Лист	Листов 1	
ЦНИИПРОМЗДАНИЙ		
Зав. отд.	Имлянский	И.И.
Н.контр.	Абрамович	А.В.
Т.инж. пр.	Абрамович	А.В.
Ст. инж.	Кузнецова	Л.И.

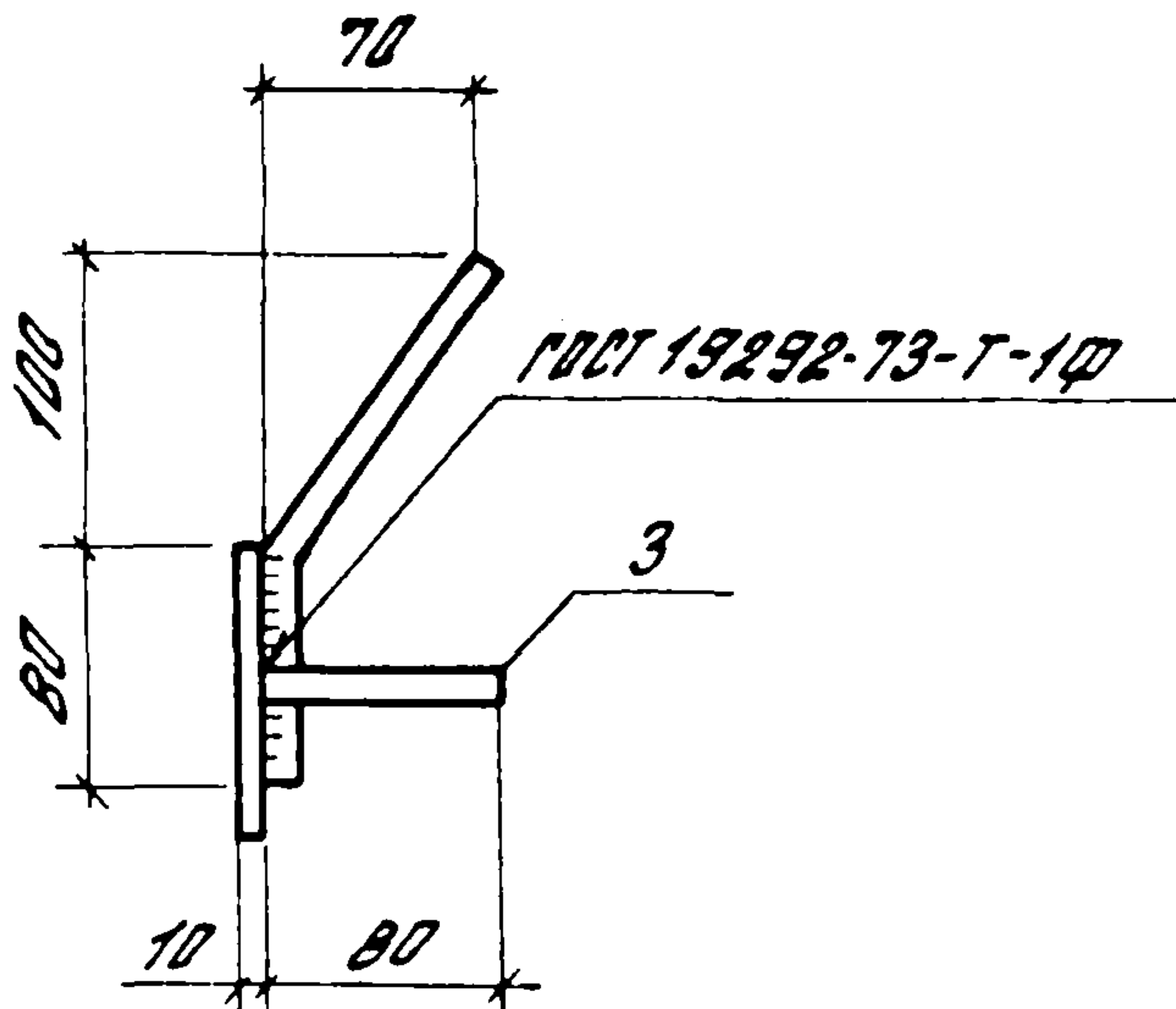
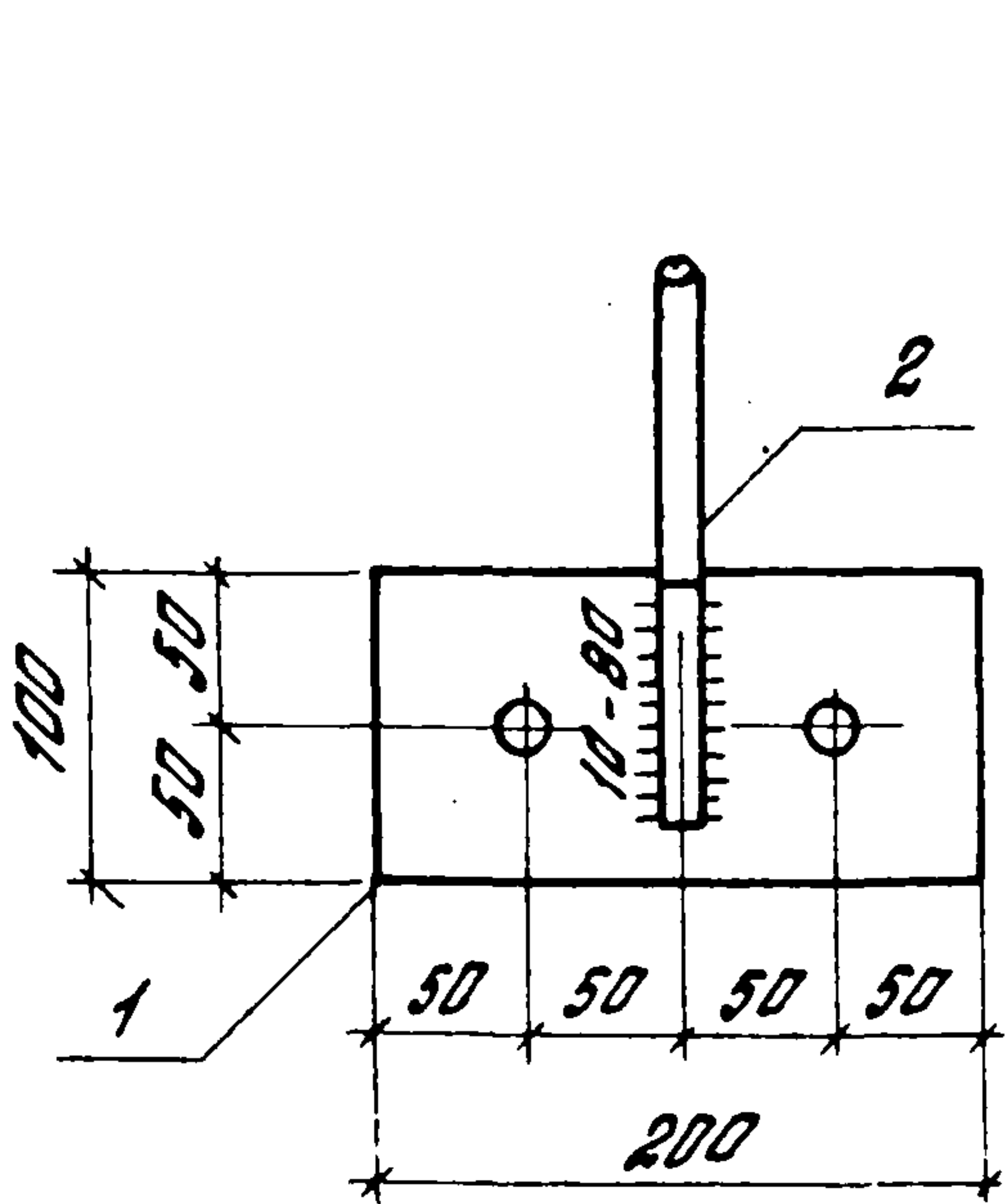


ФОРМАТ	ЗОНА	ПОС	Обозначение	Наименование	Кол.	Примечание
				<u>Детали</u>		
Б4		1	1.490.1-1.2 03701	Полоса 10x90x160, ГОСТ 103-76 Вст 3 кл 2-1,7514-1-3023-80	1	1,1 кг
Б4		2	1.490.1-1.2 03702	Ф14хЛ, ГОСТ 5781-82, L=300	4	0,36 кг
Б4		3	1.490.1-1.2 03703	Ф8хЛ, ГОСТ 5781-82, L=130	2	0,06 кг
Б4		4	1.490.1-1.2 03704	Труба 48x6, ГОСТ 8734-75 520 ГОСТ 8733-74 L=40	1	0,3 кг
Б4		5		Гайка М24 ГОСТ 5915-70	1	0,1 кг

ЦНВ. № по подл. Подпись и дата. Взам инв. №

1.490.1-1.2 03700								
Изделие закладное (МЗ)		<table border="1"> <tr> <th>Стадия</th> <th>Масса</th> <th>Масштаб</th> </tr> <tr> <td>Р</td> <td>3,1</td> <td>1:25</td> </tr> </table>	Стадия	Масса	Масштаб	Р	3,1	1:25
Стадия	Масса	Масштаб						
Р	3,1	1:25						
		Лист 1 / Листов 1						
ЦНИПРОМЗДАНИЙ								

Зав. отд. ИМИАНСКИЙ
 Н. контр. Ябромович
 Гл. инж. пр. Ябромович
 Ст. инж. Кузнецова



ФОРМАТ	ЗОНА	Лист	Обозначение	Наименование	Кол.	Примечание
				<u>Детали</u>		
Б4		1	1.490.1-1.2 03801	Полоса 10x100, ГОСТ 103-76, R=200 ВЕТЗ КЛЗ-1,74/4-1-3023-80	1	1,6 кг
Б4		2	1.490.1-1.2 03802	Ф14А1, ГОСТ 5781-82, L=180	1	0,2 кг
Б4		3	1.490.1-1.2 03803	Ф14А1, ГОСТ 5781-82, L=80	2	0,1 кг

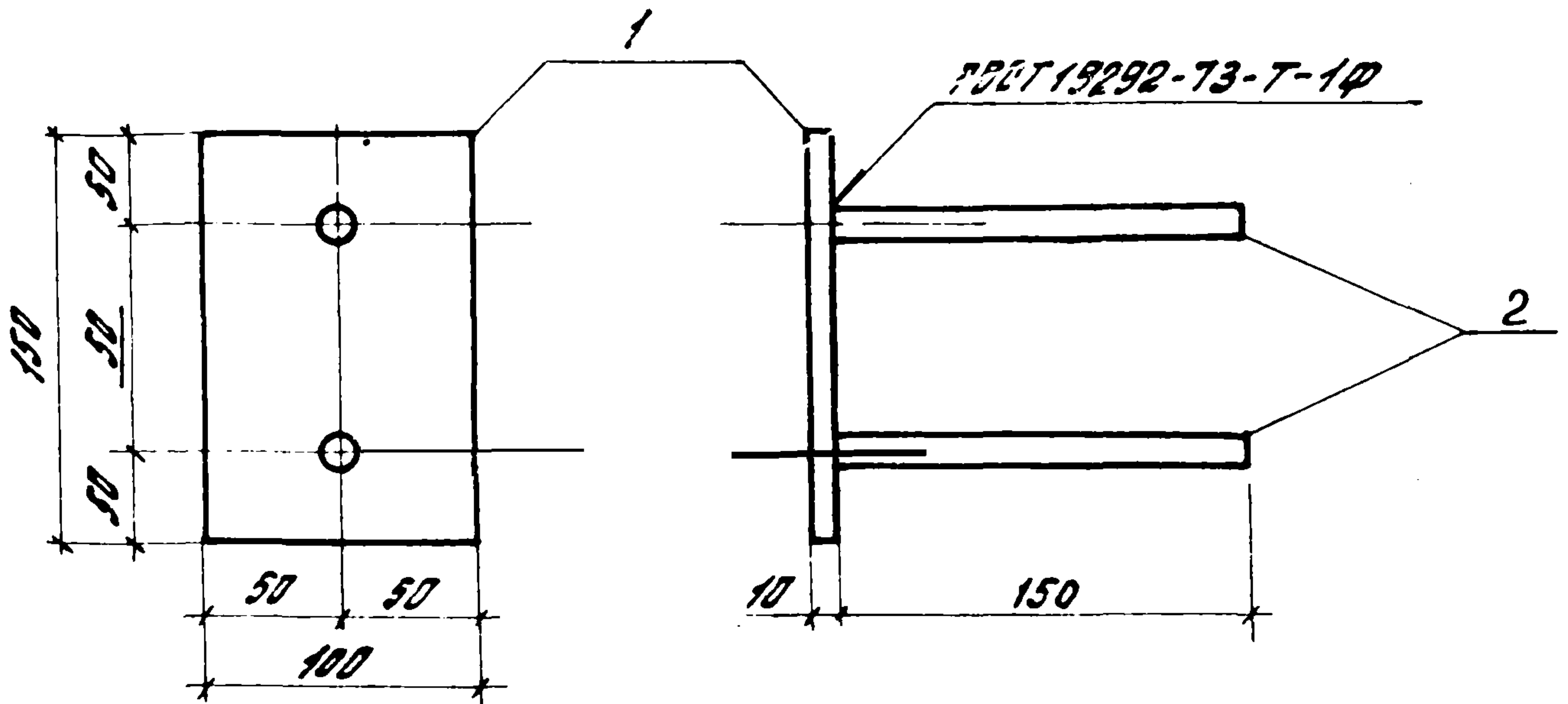
1.490.1-1.2 03800

Изделие закладное
(МЧ)

Статус	Масса	Масштаб
Р	2,0	1:5
Лист	Листов 1	

Зав. отд. Смилянский
Н. контр. Ядромович
Гл. инж. Ядромович
Ст. инж. Кузнецова

ЦНИИПРОМЗДАНИИ



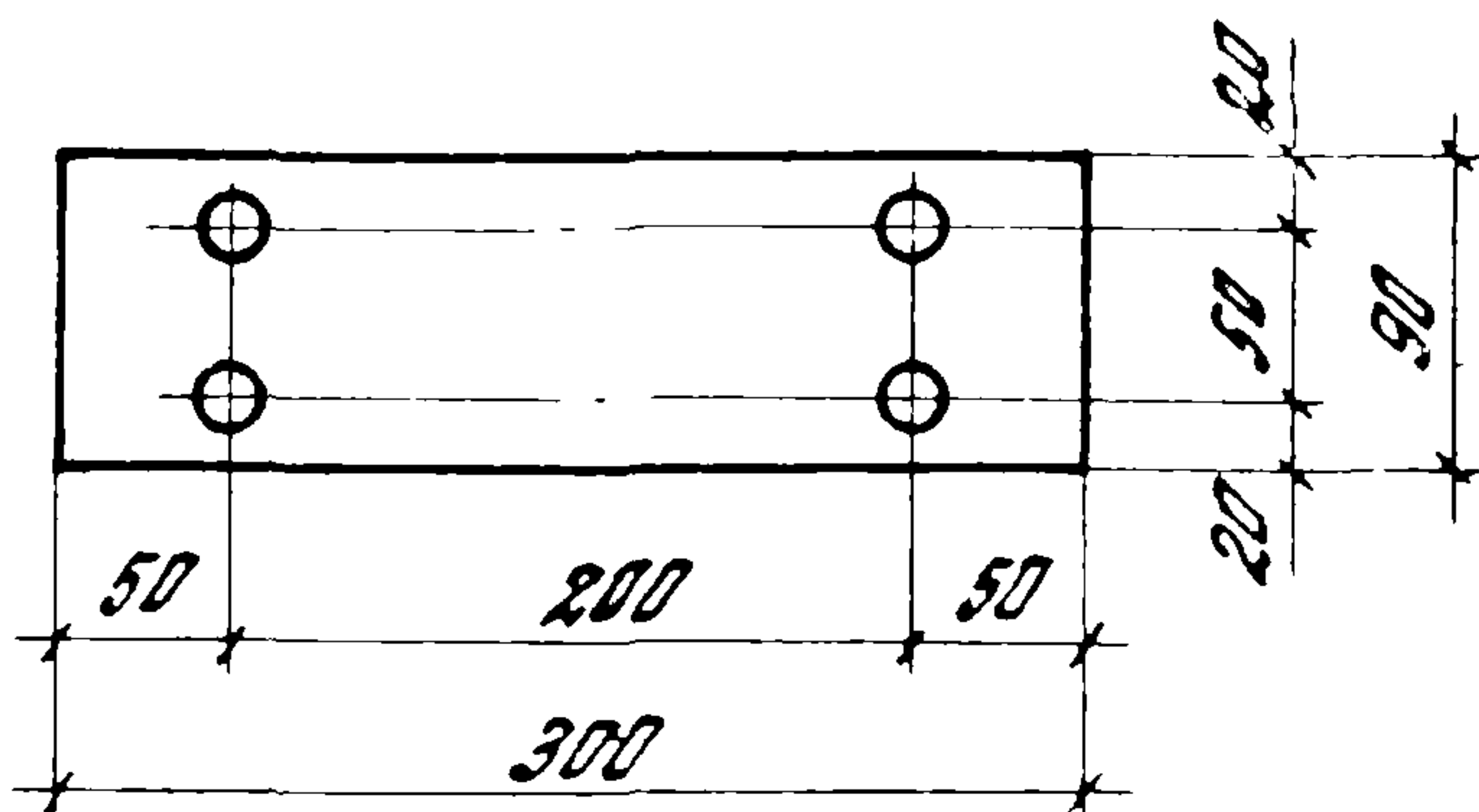
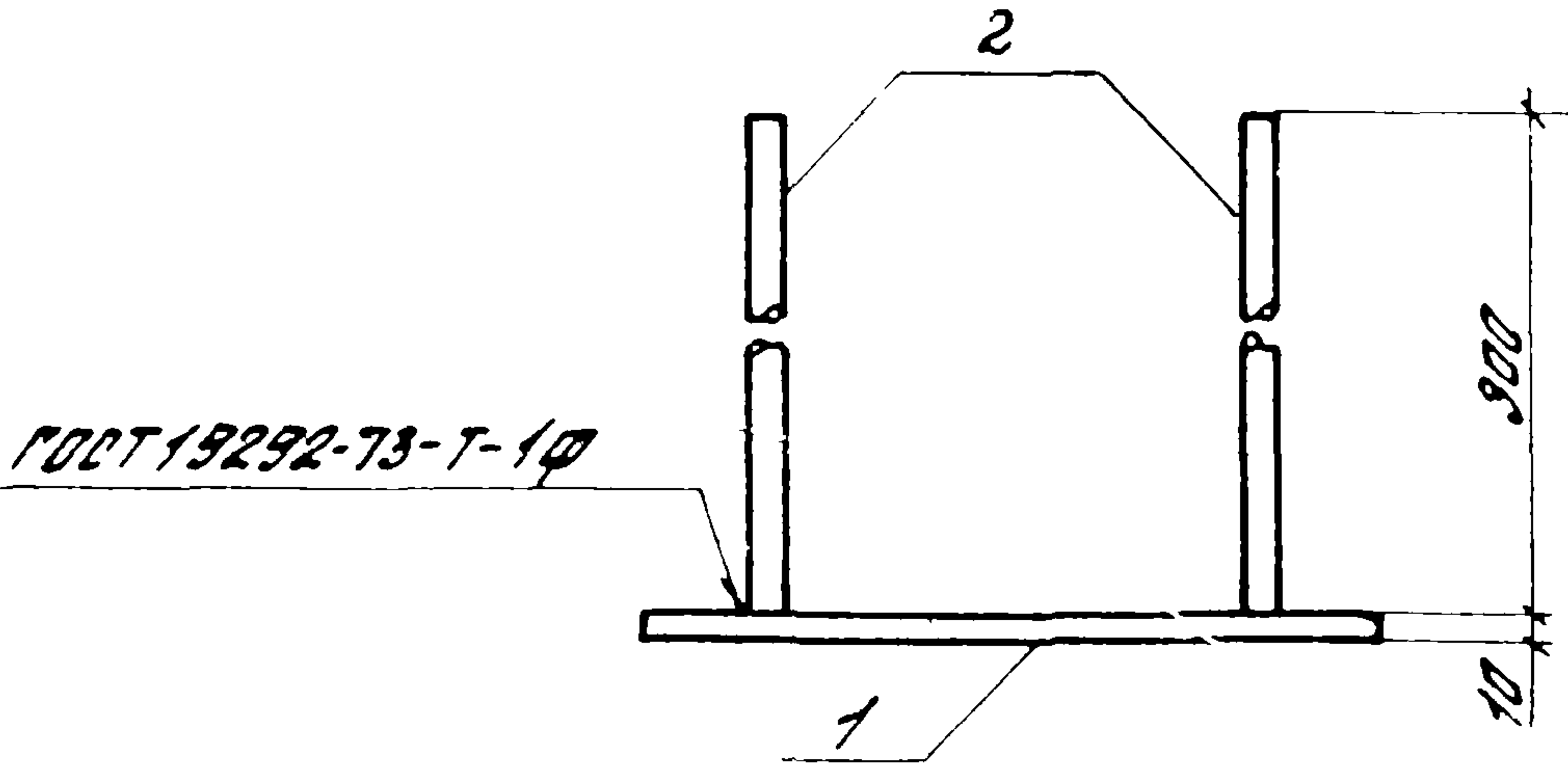
Формат	Зона	Поз.	Обозначение	Наименование	Кол.	Примечание
				<u>Детали</u>		
Б4		1	1.490.1-1.2 03901	полоса 10x100, ГОСТ 103-76, L=150 ВЛЗКПЗ-1, ТУ 14-1-3823-80	1	1,2 кг
Б4		2	1.490.1-1.2 03902	φ14ВН, ГОСТ 5781-82, L=150	2	0,2 кг

Шв. №-листа

Взят. инв. №

Подпись и дата

1.490.1-1.2 03900.														
Чаделе экзотное (М5)		<table border="1"> <tr> <th>СТАБИЛЬ</th> <th>МАССА</th> <th>МАШИНО</th> </tr> <tr> <td>Р</td> <td>1,6 кг</td> <td>—</td> </tr> </table>	СТАБИЛЬ	МАССА	МАШИНО	Р	1,6 кг	—						
СТАБИЛЬ	МАССА	МАШИНО												
Р	1,6 кг	—												
		<table border="1"> <tr> <th>Лист</th> <th>Листов</th> </tr> <tr> <td></td> <td>1</td> </tr> </table>	Лист	Листов		1								
Лист	Листов													
	1													
<table border="1"> <tr> <td>Зав. отд.</td> <td>Смилянский</td> <td>ВЗ</td> </tr> <tr> <td>Н.контр.</td> <td>Абрамович</td> <td>АВ</td> </tr> <tr> <td>Т.инж.др.</td> <td>Абрамович</td> <td>АВ</td> </tr> <tr> <td>Ст.инж.</td> <td>Бузнецова</td> <td>ТМ</td> </tr> </table>		Зав. отд.	Смилянский	ВЗ	Н.контр.	Абрамович	АВ	Т.инж.др.	Абрамович	АВ	Ст.инж.	Бузнецова	ТМ	ЦНИПРОМЗДАНИИ
Зав. отд.	Смилянский	ВЗ												
Н.контр.	Абрамович	АВ												
Т.инж.др.	Абрамович	АВ												
Ст.инж.	Бузнецова	ТМ												



Формат	Зона	Лист	Обозначение	Наименование	Кол.	Примечание
				<u>Детали</u>		
Б4	1		1.490.1-1.2 04001	полоса 10x90, ГОСТ 103-76, $\rho=300$ ВЛТЭкп 2-1.ТЭ14-1-3023-80	1	2,1кг
Б4	2		1.490.1-1.2 04002	$\phi 14$ А11, ГОСТ 5781-82, $\rho=300$	4	0,36кг

			1.490.1-1.2 04000			
			Изделие закладное (МВ)	Стадия	Масса	Масштаб
				Р	3,6	1:5
			Листов			
			ЦНИПРОМЗДАНИИ			
Зав. отд.	Смольянский	А.В.				
Н.контр.	Абрамочкин	А.В.				
Р.д.инж.	Абрамочкин	А.В.				
Ст.инж.	Кознецова	Т.И.				

КОД	КОД	ПОР.	ОБОЗНАЧЕНИЕ	НОМИНОВАНИЕ	КОЛ.	ПРИМЕЧАНИЕ
				<u>1.490.1-1.2 04100</u>		<u>PM1</u>
				<u>ДЕТАЛИ</u>		
Б4		1	1.490.1-1.2 04101	ГН.156x40x3, ГОСТ19772-74, L=1912 ВСТ3 КЛ2, ГОСТ11474-76	4	4,1кг
Б4		2	1.490.1-1.2 04102	ГН.156x40x3, ГОСТ19772-74, L=1942 ВСТ3 КЛ2, ГОСТ11474-76	4	4,18кг
Б4		3	1.490.1-1.2 04103	ПЛАВСО 3x40, ГОСТ19903-74, L=100 ВСТ3 КЛ, ГОСТ10105-80	16	0,094кг
Б4		4	1.490.1-1.2 04104	Ф38рI, ГОСТ6727-80, L=120	32	0,007кг
				<u>1.490.1-1.2 04100-01</u>		<u>PM2</u>
				<u>ДЕТАЛИ</u>		
Б4		1	1.490.1-1.2 04101	ГН.156x40x3, ГОСТ19772-74, L=1912 ВСТ3 КЛ2, ГОСТ11474-76	4	4,1кг
Б4		2	1.490.1-1.2 04102	ГН.156x40x3, ГОСТ19772-74, L=1942 ВСТ3 КЛ2, ГОСТ11474-76	4	4,18кг
Б4		3	1.490.1-1.2 04103-01	ПЛАВСО 3x40, ГОСТ19903-74, L=125 ВСТ3 КЛ, ГОСТ10105-80	16	0,12кг
Б4		4	1.490.1-1.2 04104	Ф38рI, ГОСТ6727-80, L=120	32	0,007кг
				<u>1.490.1-1.2 04100-02</u>		<u>PM3</u>
				<u>ДЕТАЛИ</u>		
Б4		1	1.490.1-1.2 04101	ГН.156x40x3, ГОСТ19772-74, L=1912 ВСТ3 КЛ2, ГОСТ11474-76	4	4,1кг
Б4		2	1.490.1-1.2 04102	ГН.156x40x3, ГОСТ19772-74, L=1942 ВСТ3 КЛ2, ГОСТ11474-76	4	4,18кг
Б4		3	1.490.1-1.2 04103-02	ПЛАВСО 3x40, ГОСТ19903-74, L=130 ВСТ3 КЛ, ГОСТ10105-80	16	0,12кг
Б4		4	1.490.1-1.2 04104	Ф38рI, ГОСТ6727-80, L=120	32	0,007кг
				<u>1.490.1-1.2 04100-03</u>		<u>PM4</u>
				<u>ДЕТАЛИ</u>		
Б4		1	1.490.1-1.2 04101	ГН.156x40x3, ГОСТ19772-74, L=1912 ВСТ3 КЛ2, ГОСТ11474-76	4	4,1кг
Б4		2	1.490.1-1.2 04102	ГН.156x40x3, ГОСТ19772-74, L=1942 ВСТ3 КЛ2, ГОСТ11474-76	4	4,18кг
Б4		3	1.490.1-1.2 04103-03	ПЛАВСО 3x40, ГОСТ19903-74, L=150 ВСТ3 КЛ, ГОСТ10105-80	16	0,14кг
Б4		4	1.490.1-1.2 04104	Ф38рI, ГОСТ6727-80, L=120	32	0,007кг

ЦНП. НЕ ПОЛ. ПОДПИСЬ И ДАТА ВЗНМ. ЦНП. №

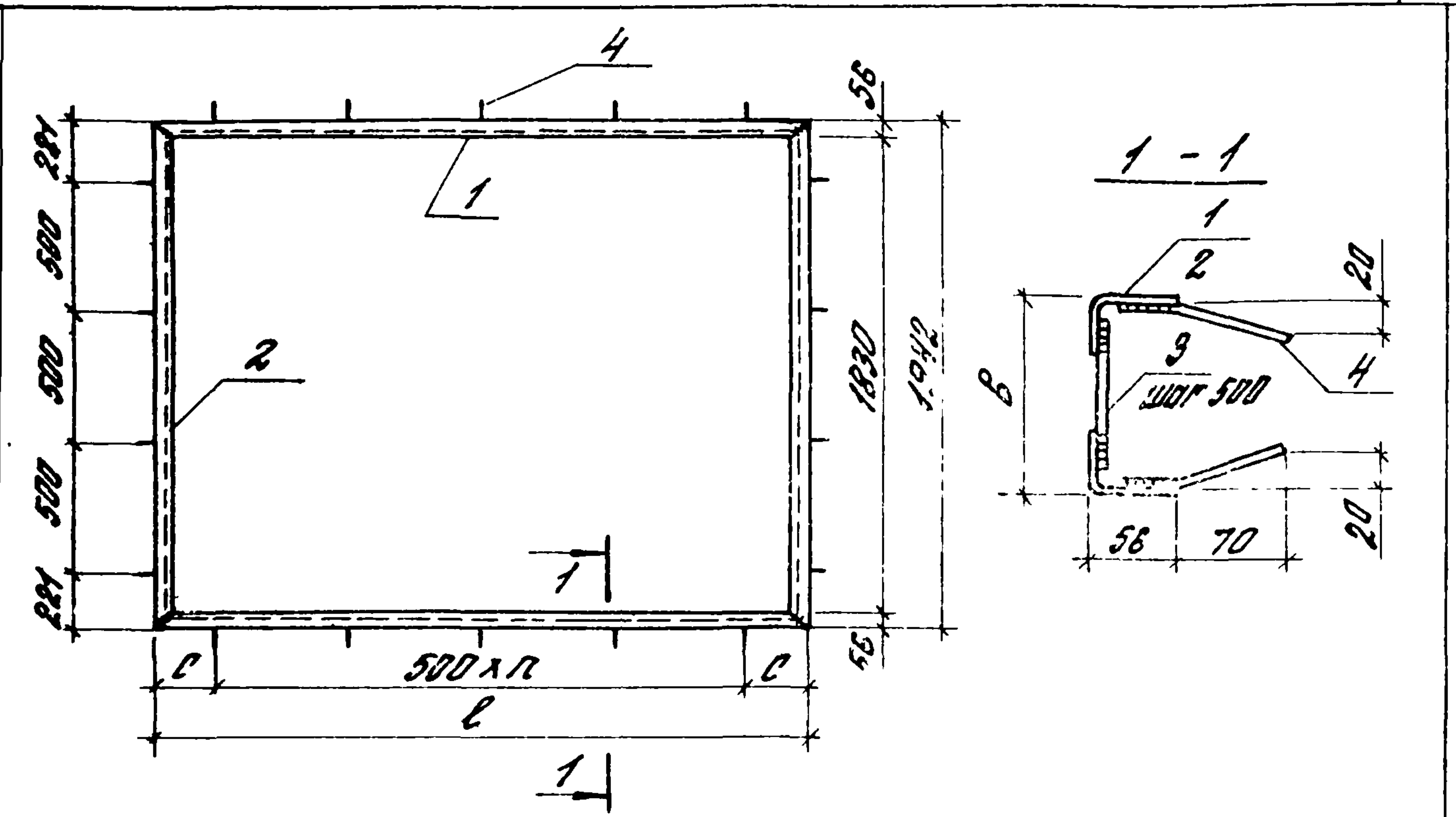
			1.490.1-1.2 04100		
			Изделие закладное (PM1 - PM12)		
			ГОДИЯ	ЛУСТ	ЛУСТОВ
			Р	1	3
			ЦНИИПРОМЗДАНИИ		
Зав. отд.	Смелянская	И.С.			
Н.контр.	Абрамович	И.С.			
Гл. инж. пр.	Абрамович	И.С.			
Ст. инж.	Кузнецова	Т.М.			

Формат листа	Лист	Обозначение	Наименование	Кол.	Примечание
			<u>1.490.1-1.2 04100-04</u>		<u>PM5</u>
			<u>Детали</u>		
Б4	1	1.490.1-1.2 04101	ГН.156x40x3, ГОСТ 19772-74, L=1912 ВСТ.3 КП.2, ГОСТ 11474-76	4	4,1 кг
Б4	2	1.490.1-1.2 04102	ГН.156x40x3, ГОСТ 19772-74, L=1942 ВСТ.3 КП.2, ГОСТ 11474-76	4	4,18 кг
Б4	3	1.490.1-1.2 04103-04	Полоса 3x40, ГОСТ 19903-74, L=170 ВСТ.3 КП, ГОСТ 10105-80	16	0,15 кг
Б4	4	1.490.1-1.2 04104	φ38pI, ГОСТ 6727-80, L=120	32	0,007 кг
			<u>1.490.1-1.2 04100-05</u>		<u>PM6</u>
			<u>Детали</u>		
Б4	1	1.490.1-1.2 04101	ГН.156x40x3, ГОСТ 19772-74, L=1912 ВСТ.3 КП.2, ГОСТ 11474-76	4	4,1 кг
Б4	2	1.490.1-1.2 04102	ГН.156x40x3, ГОСТ 19772-74, L=1942 ВСТ.3 КП.2, ГОСТ 11474-76	4	4,18 кг
Б4	3	1.490.1-1.2 04103-05	Полоса 3x40, ГОСТ 19903-74, L=210 ВСТ.3 КП, ГОСТ 10105-80	16	0,2 кг
Б4	4	1.490.1-1.2 04104	φ38pI, ГОСТ 6727-80, L=120	32	0,007 кг
			<u>1.490.1-1.2 04100-06</u>		<u>PM7</u>
			<u>Детали</u>		
Б4	1	1.490.1-1.2 04101-01	ГН.156x40x3, ГОСТ 19772-74, L=2492 ВСТ.3 КП.2, ГОСТ 11474-76	4	5,36 кг
Б4	2	1.490.1-1.2 04102	ГН.156x40x3, ГОСТ 19772-74, L=1942 ВСТ.3 КП.2, ГОСТ 11474-76	4	4,18 кг
Б4	3	1.490.1-1.2 04103	Полоса 3x40, ГОСТ 19903-74, L=100 ВСТ.3 КП, ГОСТ 10105-80	18	0,094 кг
Б4	4	1.490.1-1.2 04104	φ38pI, ГОСТ 6727-80, L=120	36	0,007 кг
			<u>1.490.1-1.2 04100-07</u>		<u>PM8</u>
			<u>Детали</u>		
Б4	1	1.490.1-1.2 04101-01	ГН.156x40x3, ГОСТ 19772-74, L=2492 ВСТ.3 КП.2, ГОСТ 11474-76	4	5,36 кг
Б4	2	1.490.1-1.2 04102	ГН.156x40x3, ГОСТ 19772-74, L=1942 ВСТ.3 КП.2, ГОСТ 11474-76	4	4,18 кг
Б4	3	1.490.1-1.2 04103-01	Полоса 3x40, ГОСТ 19903-74, L=125 ВСТ.3 КП, ГОСТ 10105-80	18	0,12 кг
Б4	4	1.490.1-1.2 04104	φ38pI, ГОСТ 6727-80, L=120	36	0,007 кг
			<u>1.490.1-1.2 04100-08</u>		<u>PM9</u>
			<u>Детали</u>		
Б4	1	1.490.1-1.2 04101-01	ГН.156x40x3, ГОСТ 19772-74, L=2492 ВСТ.3 КП.2, ГОСТ 11474-76	4	5,36 кг
Б4	2	1.490.1-1.2 04102	ГН.156x40x3, ГОСТ 19772-74, L=1942 ВСТ.3 КП.2, ГОСТ 11474-76	4	4,18 кг
Б4	3	1.490.1-1.2 04103-02	Полоса 3x40, ГОСТ 19903-74, L=130 ВСТ.3 КП, ГОСТ 10105-80	18	0,12 кг
Б4	4	1.490.1-1.2 04104	φ38pI, ГОСТ 6727-80, L=120	36	0,007 кг
<u>1.490.1-1.2 04100</u>					Итого 2

Код	Зона	№	Обозначение	Наименование	Кол.	Примечание
				<u>1.490.1-1.2 04100-09</u>		<u>PM10</u>
				<u>Детали</u>		
Б4		1	1.490.1-1.2 04101-01	ГН.156x40x3 ГОСТ19772-74, l=2192 ВСТ3 КЛ2, ГОСТ11474-76, l=1942	4	5,36 кг
Б4		2	1.490.1-1.2 04102	ГН.156x40x3 ГОСТ19772-74, l=1942 ВСТ3 КЛ2, ГОСТ11474-76, l=1942	4	4,18 кг
Б4		3	1.490.1-1.2 04103-03	ПЛАДОД 3x40, ГОСТ19903-74, l=150 ВСТ3 КЛ, ГОСТ10105-80, l=150	18	0,14 кг
Б4		4	1.490.1-1.2 04104	φ38pI, ГОСТ6727-80, l=120	36	0,007 кг
				<u>1.490.1-1.2 04100-10</u>		<u>PM11</u>
				<u>Детали</u>		
Б4		1	1.490.1-1.2 04101-01	ГН.156x40x3 ГОСТ19772-74, l=2192 ВСТ3 КЛ2, ГОСТ11474-76, l=1942	4	5,36 кг
Б4		2	1.490.1-1.2 04102	ГН.156x40x3 ГОСТ19772-74, l=1942 ВСТ3 КЛ2, ГОСТ11474-76, l=1942	4	4,18 кг
Б4		3	1.490.1-1.2 04103-04	ПЛАДОД 3x40, ГОСТ19903-74, l=150 ВСТ3 КЛ, ГОСТ10105-80, l=150	18	0,16 кг
Б4		4	1.490.1-1.2 04104	φ38pI, ГОСТ6727-80, l=120	36	0,007 кг
				<u>1.490.1-1.2 04100-11</u>		<u>PM12</u>
				<u>Детали</u>		
Б4		1	1.490.1-1.2 04101-01	ГН.156x40x3 ГОСТ19772-74, l=2192 ВСТ3 КЛ2, ГОСТ11474-76, l=1942	4	5,36 кг
Б4		2	1.490.1-1.2 04102	ГН.156x40x3 ГОСТ19772-74, l=1942 ВСТ3 КЛ2, ГОСТ11474-76, l=1942	4	4,18 кг
Б4		3	1.490.1-1.2 04103	ПЛАДОД 3x40, ГОСТ19903-74, l=210 ВСТ3 КЛ, ГОСТ10105-80, l=210	18	0,2 кг
Б4		4	1.490.1-1.2 04104	φ38pI, ГОСТ6727-80, l=120	36	0,007 кг

ШИР. № ПОСЛ. ПОДПИСЬ И ДАТА
 ШИР. № ПОСЛ. ПОДПИСЬ И ДАТА
 ШИР. № ПОСЛ. ПОДПИСЬ И ДАТА

1.490.1-1.2 04100	Лист 3
-------------------	-----------



Обозначение	Марка	Размеры, мм			кол. шт.	Масса, кг	Примечание
		b	l	c			
1.490.1-1.2 04100	PM1	120	1912	206	3	34,8	Рамка обрамления оконного проема
-01	PM2	145				35,2	
-02	PM3	150				35,3	
-03	PM4	170				35,6	
-04	PM5	190				35,9	
-05	PM6	230				36,5	
-06	PM7	120	2492	246	4	40,1	
-07	PM8	145				40,5	
-08	PM9	150				40,6	
-09	PM10	170				40,9	
-10	PM11	190				41,3	
-11	PM12	230				41,9	

1.490.1-1.2 04100006							
Цепелне закладное (PM1-PM12). Оборочный чертеж					СТАДИЯ	МАССА	МАСШТАБ
					Р	см. ТАБЛ.	—
Зав. отд. Смиланский 9/25 Н. контр. Яковлевич 9/25 Гл. инж. Яковлевич 9/25 Рт. инж. Кузнецова 9/25					лист	листов 1	
					ЦНИИПРОМЗДАНИИ		

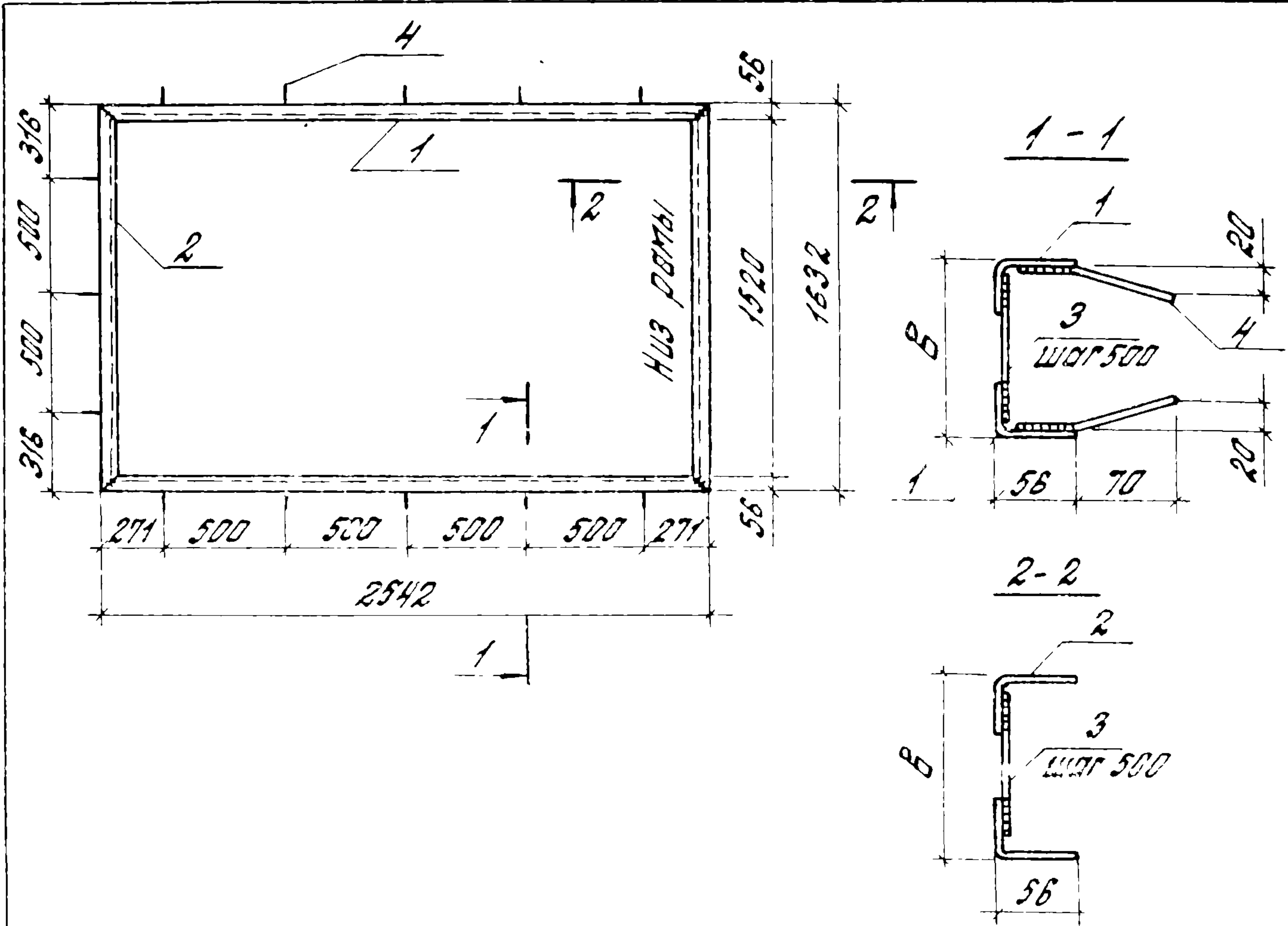
ФОРМАТ	ЭДНД	ПОЗ.	Обозначение	Наименование	Кол.	Примечание
				<u>1.490.1-1.2 04200</u>		<u>PM13</u>
				<u>Детали</u>		
Б4		1	1.490.1-1.2 04201	ГН.156x40x3, ГОСТ19772-74, l=2542 ВСТ3 КП2, ГОСТ11474-76	4	5,47кг
Б4		2	1.490.1-1.2 04202	ГН.156x40x3, ГОСТ19772-74, l=1632 ВСТ3 КП2, ГОСТ11474-76	4	3,51кг
Б4		3	1.490.1-1.2 04203	Полоса 3x40, ГОСТ19903-74, l=100 ВСТ3 КП, ГОСТ10105-80	16	0,094кг
Б4		4	1.490.1-1.2 04204	Ф3 ВрГ, ГОСТ6727-80, l=120	26	0,007кг
				<u>1.490.1-1.2 04200-01</u>		<u>PM14</u>
				<u>Детали</u>		
Б4		1	1.490.1-1.2 04201	ГН.156x40x3, ГОСТ19772-74, l=2542 ВСТ3 КП2, ГОСТ11474-76	4	5,47кг
Б4		2	1.490.1-1.2 04202	ГН.156x40x3, ГОСТ19772-74, l=1632 ВСТ3 КП2, ГОСТ11474-76	4	3,51кг
Б4		3	1.490.1-1.2 04203-01	Полоса 3x40, ГОСТ19903-74, l=125 ВСТ3 КП, ГОСТ10105-80	16	0,12кг
Б4		4	1.490.1-1.2 04204	Ф3 ВрГ, ГОСТ6727-80, l=120	26	0,007кг
				<u>1.490.1-1.2 04200-02</u>		<u>PM15</u>
				<u>Детали</u>		
Б4		1	1.490.1-1.2 04201	ГН.156x40x3, ГОСТ19772-74, l=2542 ВСТ3 КП2, ГОСТ11474-76	4	5,47кг
Б4		2	1.490.1-1.2 04202	ГН.156x40x3, ГОСТ19772-74, l=1632 ВСТ3 КП2, ГОСТ11474-76	4	3,51кг
Б4		3	1.490.1-1.2 04203-02	Полоса 3x40, ГОСТ19903-74, l=130 ВСТ3 КП, ГОСТ10105-80	16	0,12кг
Б4		4	1.490.1-1.2 04204	Ф3 ВрГ, ГОСТ6727-80, l=120	26	0,007кг

ЦНБ. № подл. Подпись и дата. ЭДНД. ЦНБ. №

				1.490.1-1.2 04200		
Зав. отд.	Имелянский	ГЗ	Изделие закладное (PM13-PM18)	Старая	Лист	Листов
Н.контр.	Абрамович	АД		Р	1	2
Гл. инж. пр.	Абрамович	АД		ЦНИПРОМЗДАНИИ		
Дт. инж.	Кузнецова	ТХ				

Кол.	Знач.	Поз.	Обозначение	Наименование	Кол.	Примечание
				<u>1.490.1-1.2 04200-03</u>		<u>PM16</u>
				<u>Детали</u>		
54		1	1.490.1-1.2 04201	ГН.156x40x3, ГОСТ19772-74, L=2542 ВСТЗ КП 2, ГОСТ11474-76	4	5,47кг
54		2	1.490.1-1.2 04202	ГН.156x40x3, ГОСТ19772-74, L=1632 ВСТЗ КП 2, ГОСТ11474-76	4	3,51кг
54		3	1.490.1-1.2 04203-03	Полоса 3x40, ГОСТ19903-74, L=150 ВСТЗ КП, ГОСТ10105-80	16	0,14кг
54		4	1.490.1-1.2 04204	φ38pI, ГОСТ 6727-80, L=120	26	0,007кг
				<u>1.490.1-1.2 04200-04</u>		<u>PM17</u>
				<u>Детали</u>		
54		1	1.490.1-1.2 04201	ГН.156x40x3, ГОСТ19772-74, L=2542 ВСТЗ КП 2, ГОСТ11474-76	4	5,47кг
54		2	1.490.1-1.2 04202	ГН.156x40x3, ГОСТ19772-74, L=1632 ВСТЗ КП 2, ГОСТ11474-76	4	3,51кг
54		3	1.490.1-1.2 04203-04	Полоса 3x40, ГОСТ19903-74, L=170 ВСТЗ КП, ГОСТ10105-80	16	0,16кг
54		4	1.490.1-1.2 04204	φ38pI, ГОСТ 6727-80, L=120	26	0,007кг
				<u>1.490.1-1.2 04200-05</u>		<u>PM18</u>
				<u>Детали</u>		
54		1	1.490.1-1.2 04201	ГН.156x40x3, ГОСТ19772-74, L=2542 ВСТЗ КП 2, ГОСТ11474-76	4	5,47кг
54		2	1.490.1-1.2 04202	ГН.156x40x3, ГОСТ19772-74, L=1632 ВСТЗ КП 2, ГОСТ11474-76	4	3,51кг
54		3	1.490.1-1.2 04203-05	Полоса 3x40, ГОСТ19903-74, L=210 ВСТЗ КП, ГОСТ10105-80	16	0,2кг
54		4	1.490.1-1.2 04204	φ38pI, ГОСТ 6727-80, L=120	26	0,007кг

1.490.1-1.2 04200	ГОСТ
	2



Обозначение	Марка	Размер B, мм	Масса, г	Приме- чание
1.490.1-1.2 04200	PM13	120	37,7	Рамка обрамле- ния дверного проема
-01.	PM14	145	38,1	
-02	PM15	150	38,2	
-03	PM16	170	38,5	
-04	PM17	190	38,8	
-05	PM18	230	39,4	

1.490.1-1.2 0420005

Изделие закладное
(PM13 - PM18)
Сборочный чертеж

СТАТУС	МАССА	МАСШТАБ
Р	см. табл.	-
лист	листов 1	

ЦНЦПРОМЗДАНИЙ

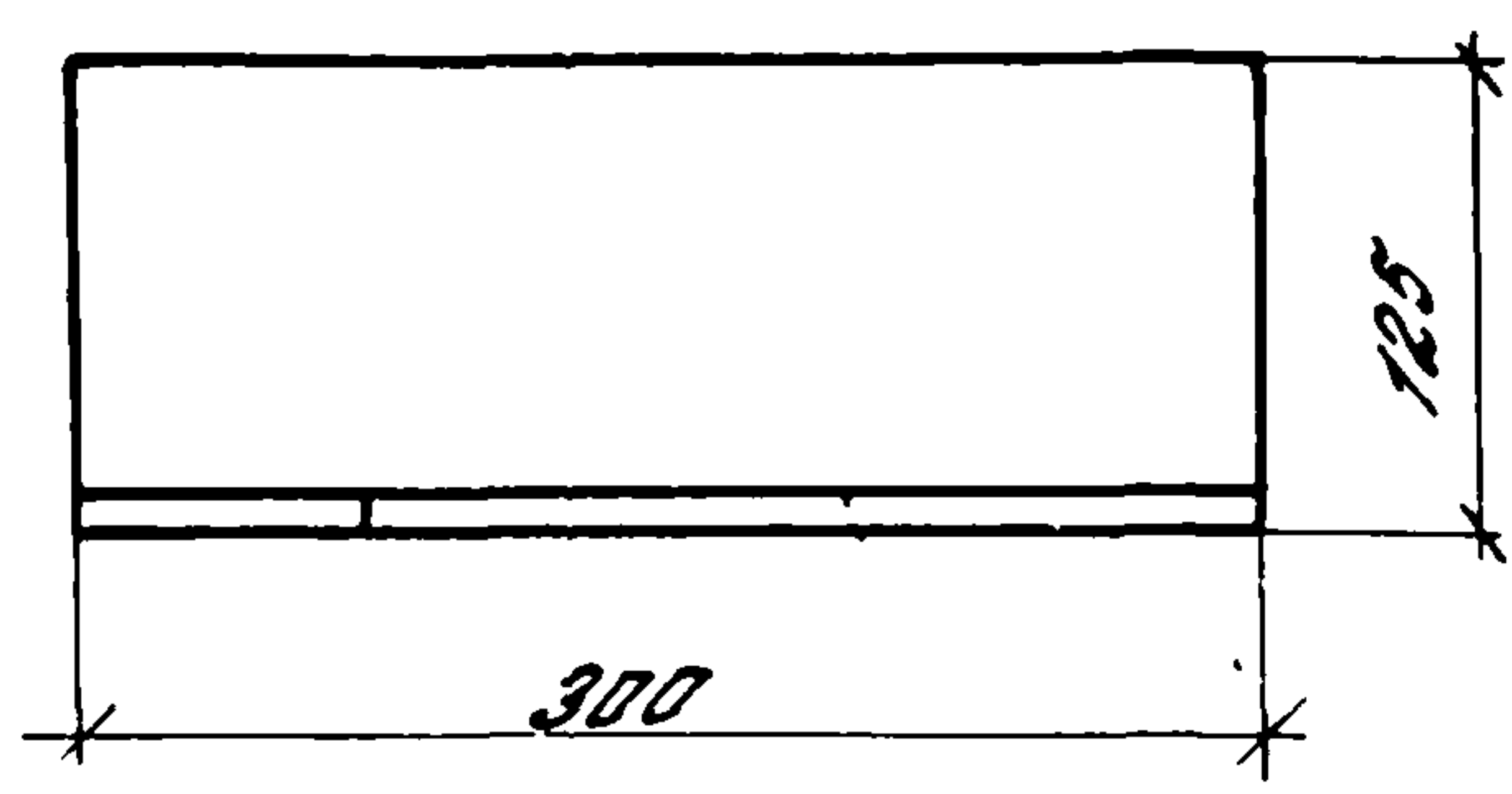
ИНВ. № ПОСЛ. ПОДПИСЬ И ДАТА. ВЗНМ. ИНВ. №

Зав. отд. Ступлянский
Н. контр. Явровович
Сп. инж. пр. Явровович
Ст. инж. Кузнецова

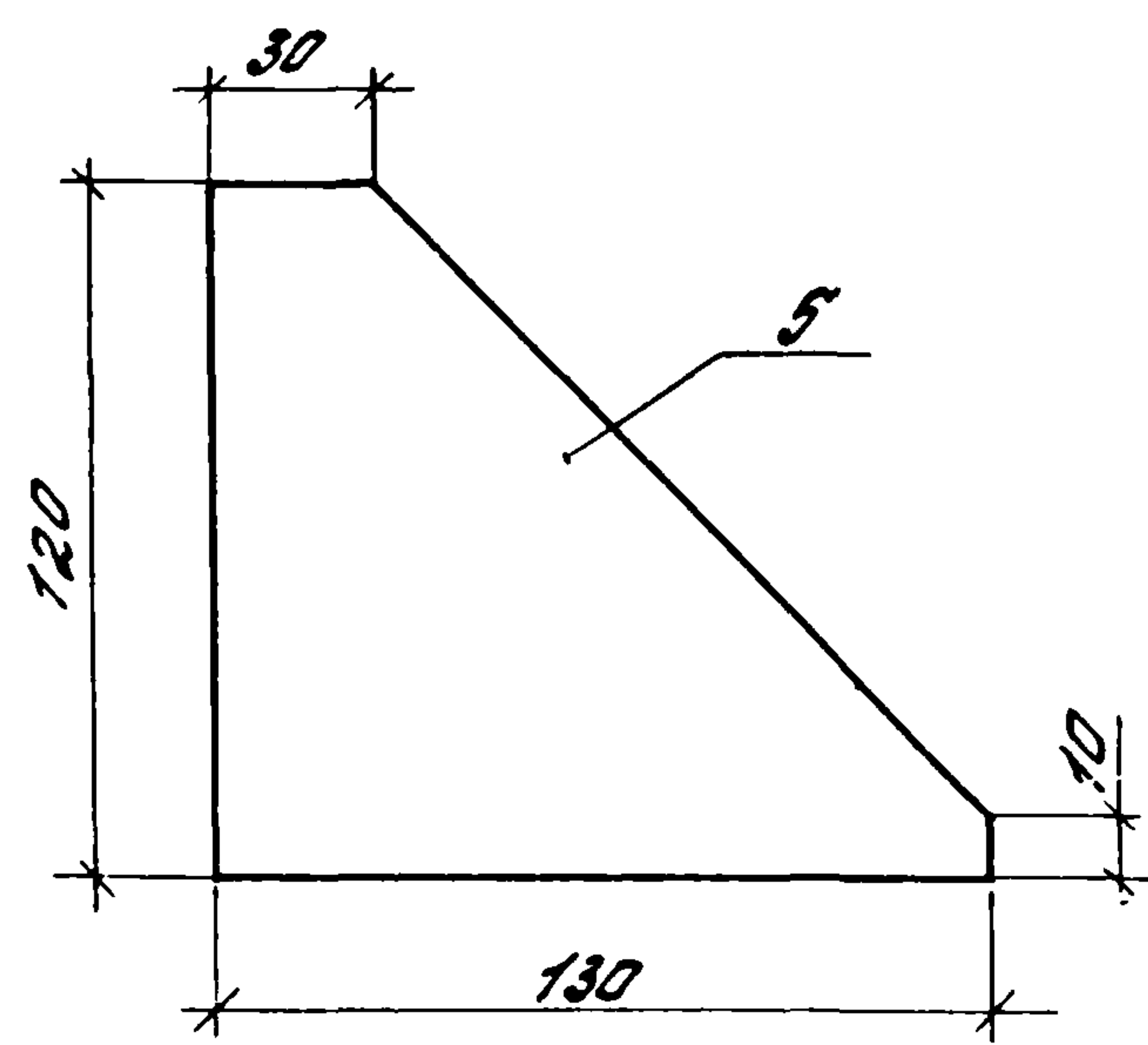
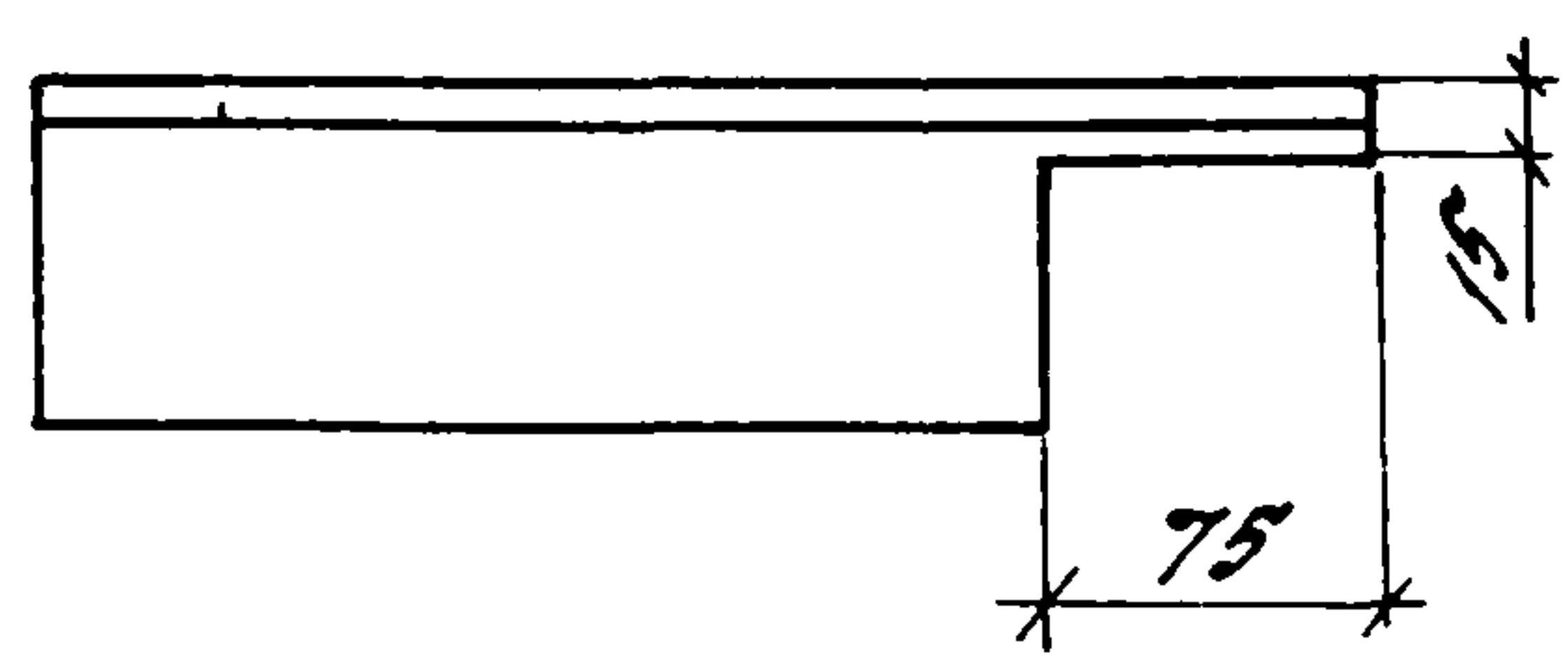
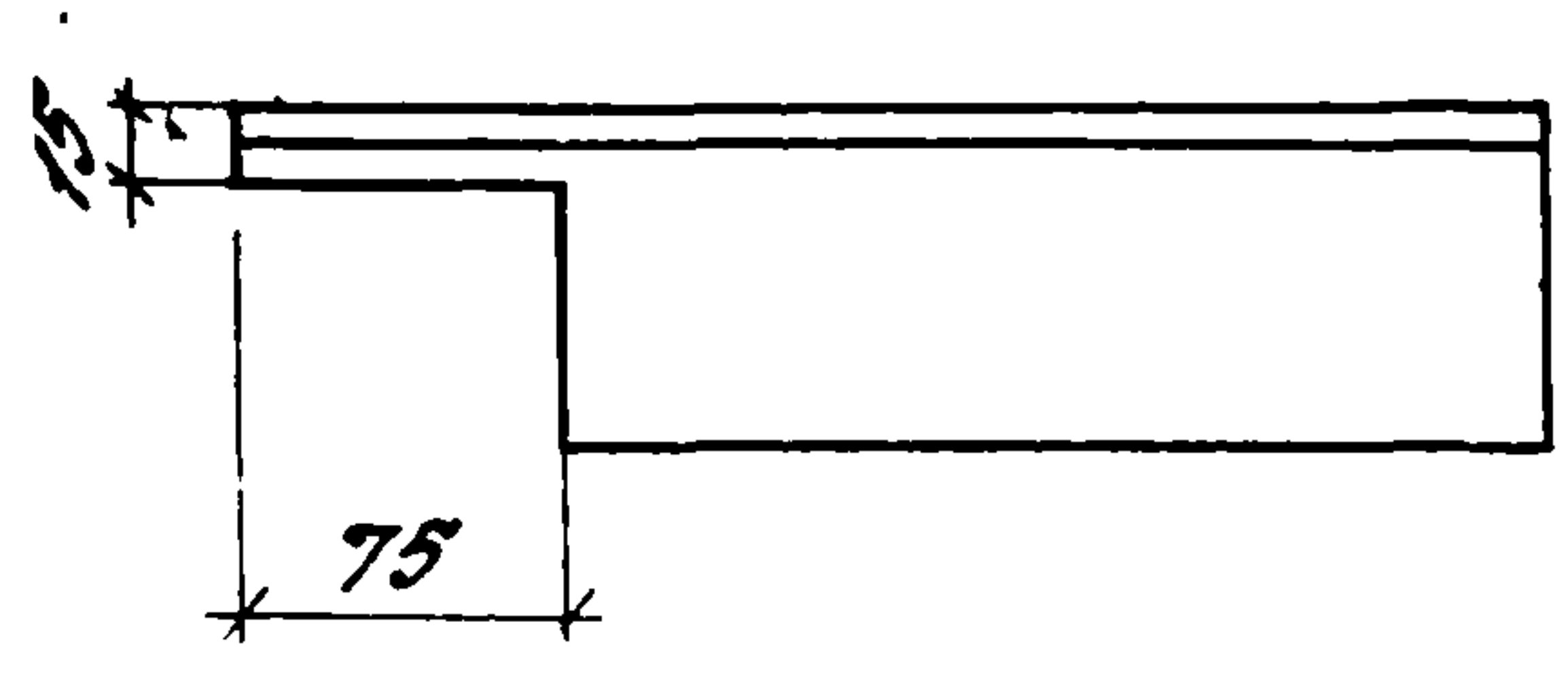
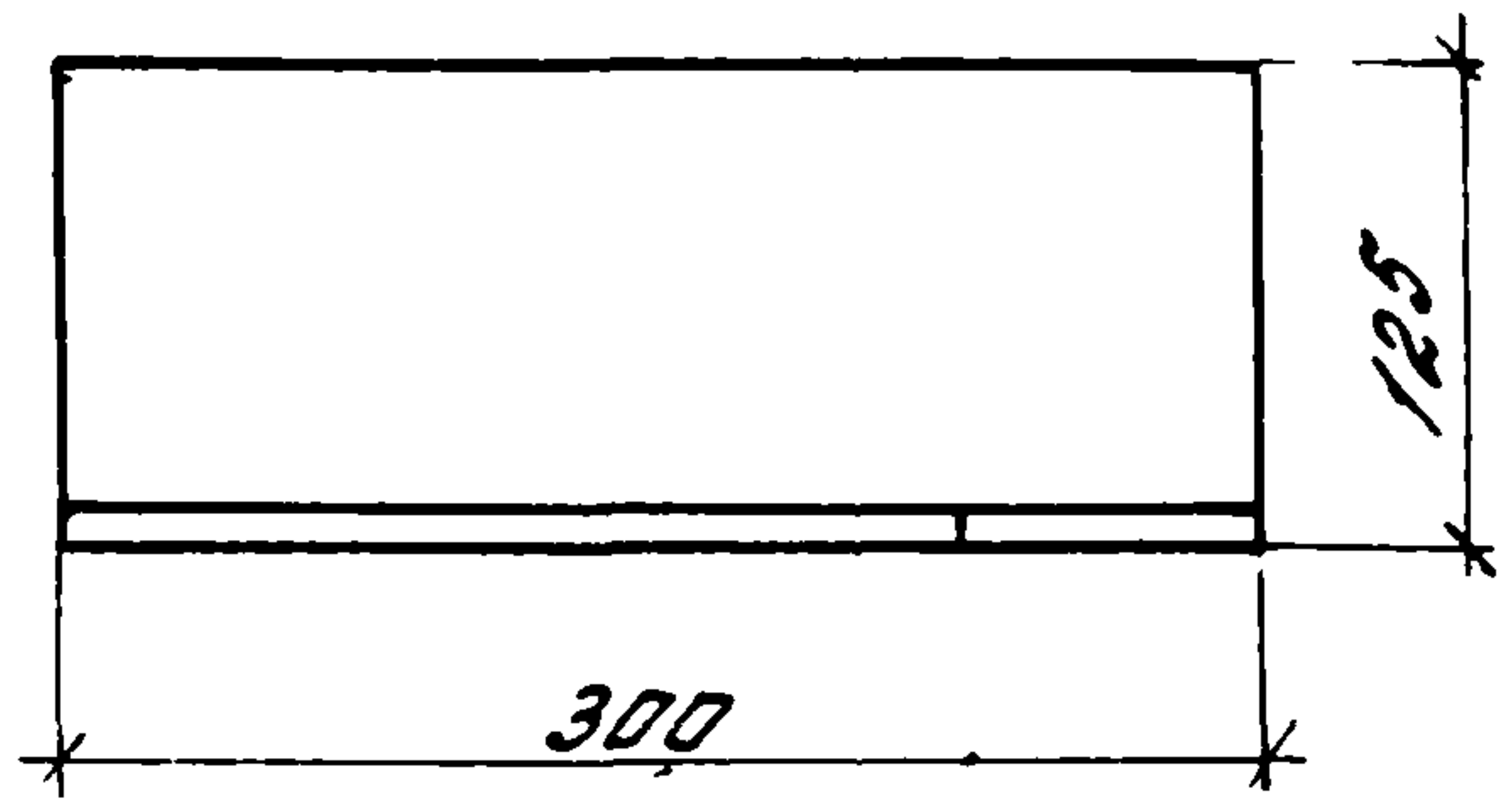
Формат	Зона	Поз.	Обозначение	Наименование	кол	Примечание
				<u>Документация</u>		
			1.490.1-1.2 04300Б	Оборочный чертеж		
			1.490.1-1.2 0000000	Техническое описание		
				<u>Детали</u>		
Б4		1	1.490.1-1.2 04301	φ18 АІІ; ГОСТ 5781-82; L=45	2	0,09 кг
Б4		2	1.490.1-1.2 04302	φ10 АІІ; ГОСТ 5781-82; L=380	5	0,23 кг
Б4		3	1.490.1-1.2 04303	φ10 АІІ; ГОСТ 5781-82; L=380	2	0,23 кг
Б4		4	1.490.1-1.2 04304	Плоск. 10x80, ГОСТ 103-76 ВСТЗ КТ2-1, ТУ 14-1-3023-80; L=140	1	0,9 кг
А4		5	1.490.1-1.2 04305	Плоск. 10x120, ГОСТ 103-76 ВСТЗ КТ2-1, ТУ 14-1-3023-80; L=130	1	1,2 кг
				<u>Переменные данные для исполнений</u>		
				1.490.1-1.2 04300		М8
				<u>Детали</u>		
А4		Б	1.490.1-1.2 0430Б	L125x80x10, ГОСТ 8510-72* ВСТЗ КТ2-1, ТУ 14-1-3023-80; L=300	1	4,7 кг
				1.490.1-1.2 04300-01		М8-1
				<u>Детали</u>		
А4		Б	1.490.1-1.2 0430Б-01	Зеркально 1.490.1-1.2.0430Б	1	4,7 кг
1.490.1-1.2 04300						
				Изделие закладное (М8; М8-1)	Листов	1
					Р	
ЗОД. ОТД. Емилянскии Н. КОНТР. Ябрамович Т. ИЖ. ПР. Ябрамович РУК. ПР. Гуськова				ЦНИИПРОМЗДАНИИ		

поз. 6

для М8

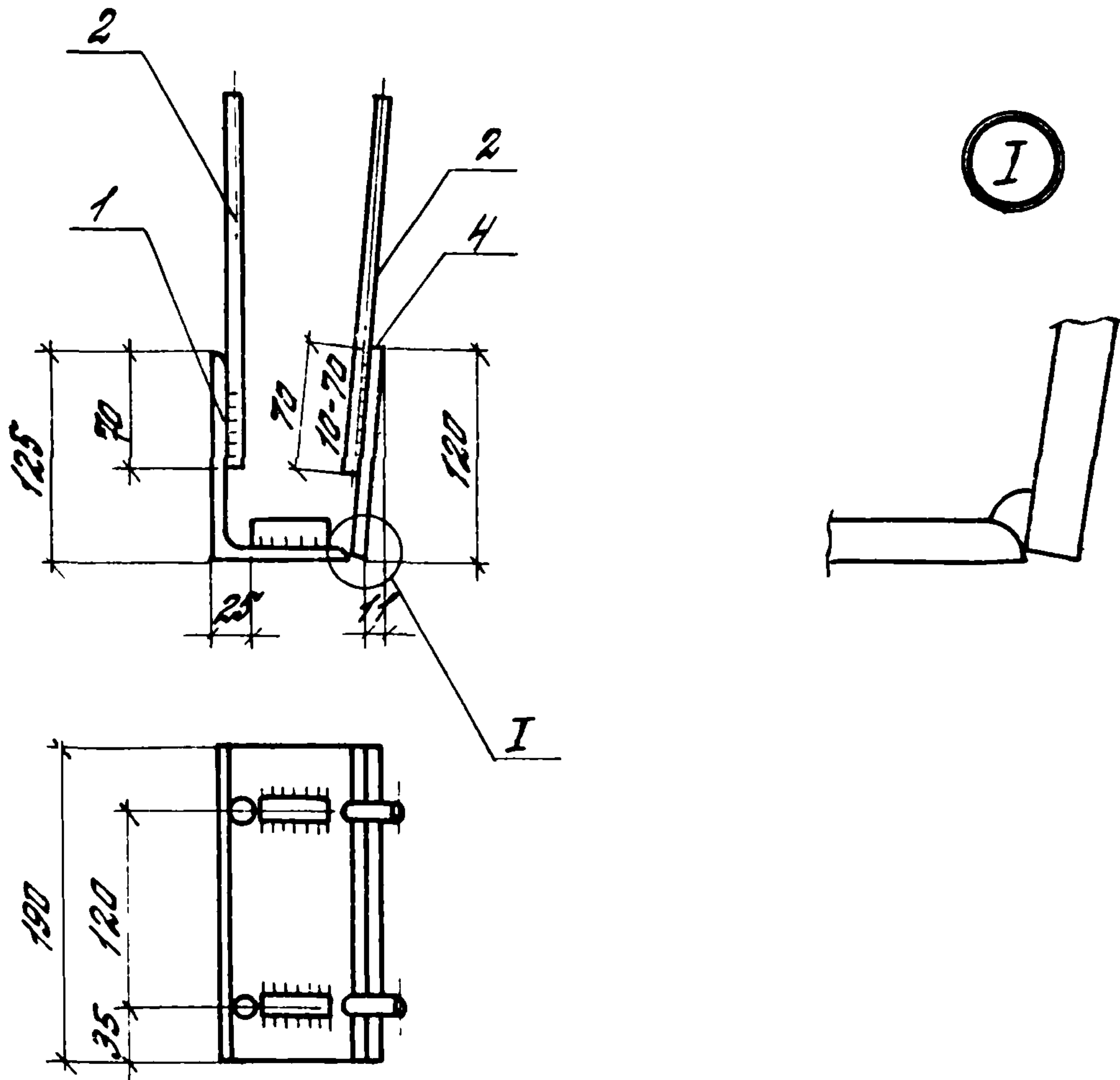


для М8-1



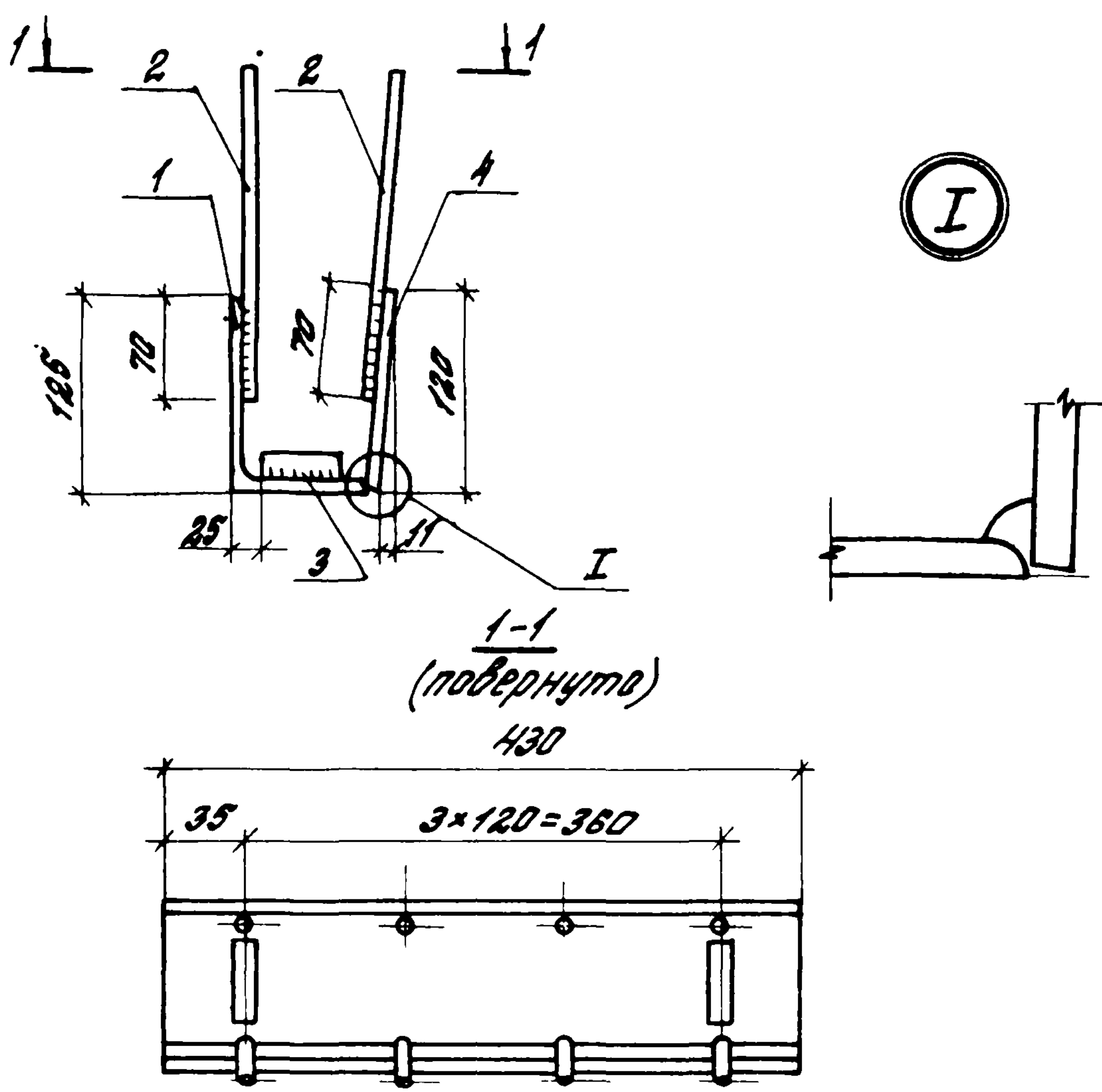
1.490.1-1.2 04300025

лист
2



Формат	Зона	Пос.	Обозначение	Наименование	Кол.	Примечание	
				<u>Детали</u>			
Б4		1	1.490.1-1.2 04401	Л125x80x10, ГОСТ 8510-72* P=190 ВСТЗБП2-1, ТУ44-1-3023-80	1	3,0 кг	
Б4		2	1.490.1-1.2 04402	φ10 А1; ГОСТ 5781-82; L=380	4	0,23 кг	
Б4		3	1.490.1-1.2 04403	φ18 А1; ГОСТ 5781-82; L=45	2	0,09 кг	
Б4		4	1.490.1-1.2 04404	Полоса 10x120, ГОСТ 103-76 ВСТЗБП2-1, ТУ44-1-3023-80, P=190	1	1,8 кг	
			1.490.1-1.2 04400				
				Изделие закладное (М9)	Листов	Масса	Масштаб
					Р	5,9	1:5
					Лист	Листов 1	
				ЦНИПРОМЗДАНИИ			
Зав. отд.	СМИЛЯНСКИЙ						
Н. контр.	Ябломович						
Л. инж. пр.	Ябломович						
Рук. гр.	Руськова						

ЦНИПРОМЗДАНИИ
 ПОДЛИСЬ И СТОЛ
 ВОЗМ. ЦИФ. Н.

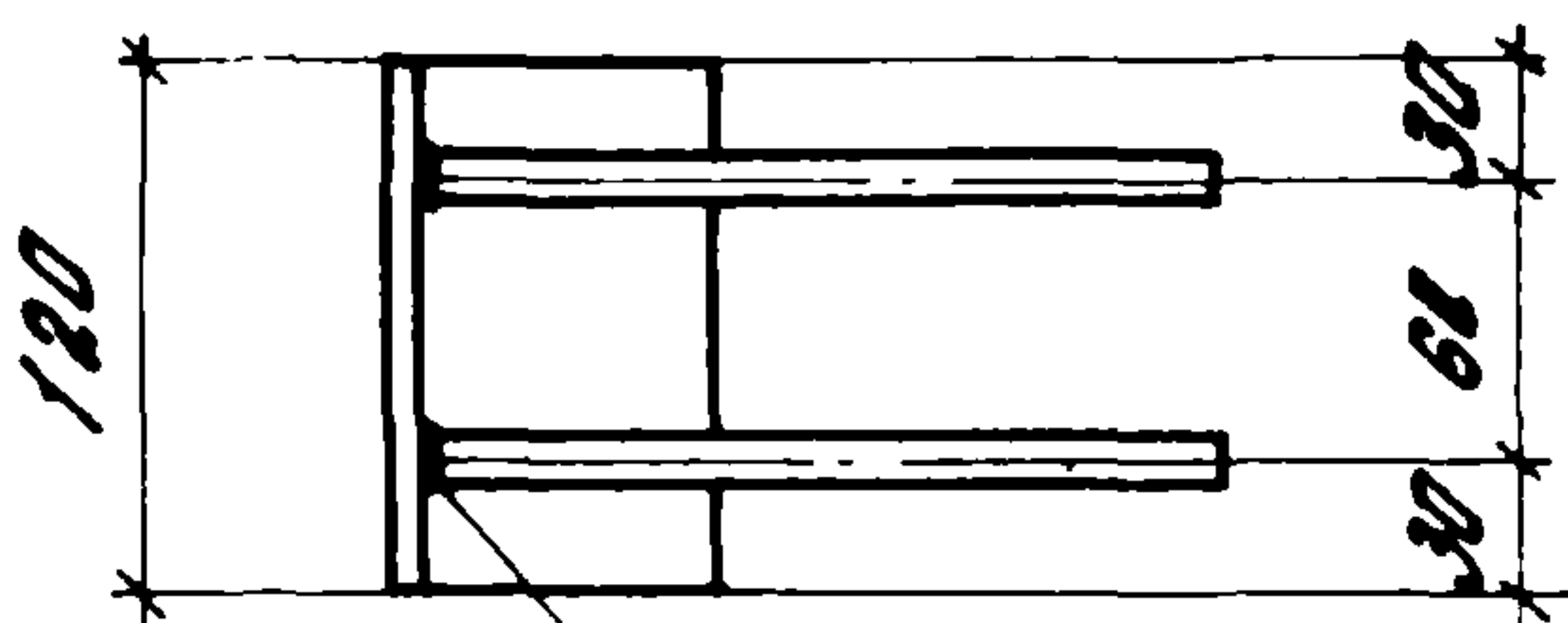
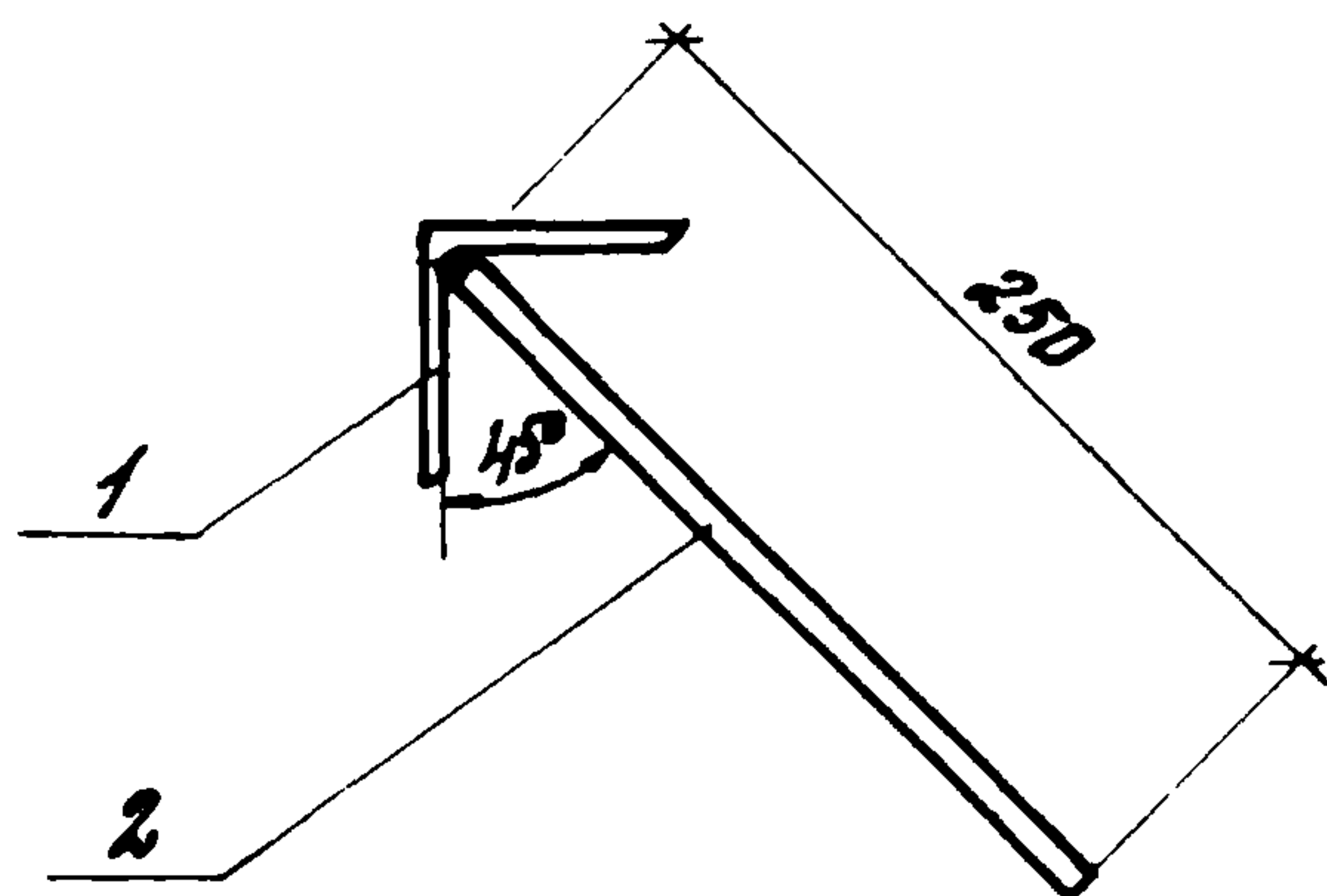


Формат	Зона	Лист	Обозначение	Наименование	Кол.	Примечание
				<u>Детали</u>		
Б4	1		1.490.1-1.2 04501	Л125x80x10, ГОСТ 8510-72* ВСТЗ КР 2-1,7414-1-3023-80	1	6,7 кг
Б4	2		1.490.1-1.2 04502	φ10 АІ; ГОСТ 5781-82; L=380	8	0,23 кг
Б4	3		1.490.1-1.2 04503	φ18 АІ; ГОСТ 5781-82; L=45	2	0,09 кг
Б4	4		1.490.1-1.2 04504	Полоса 10x120, ГОСТ 103-76 ВСТЗ КР 2-1,7414-1-3023-80	1	4,1 кг

1.490.1-1.2 04500

			Изделие закладное (М 10).	Стадия	Масса	Масштаб
					Р	12,9
				Лист	Листов 1	
				ЦНИИПРОМЗДАНИЙ		

Зав. отд. РМЦЯНИИ *В.В.*
 Н.контр. Ябрамович *Я.В.*
 Гл. инж. пр. Ябрамович *Я.В.*
 Рук. гр. Гуськова *Г.В.*

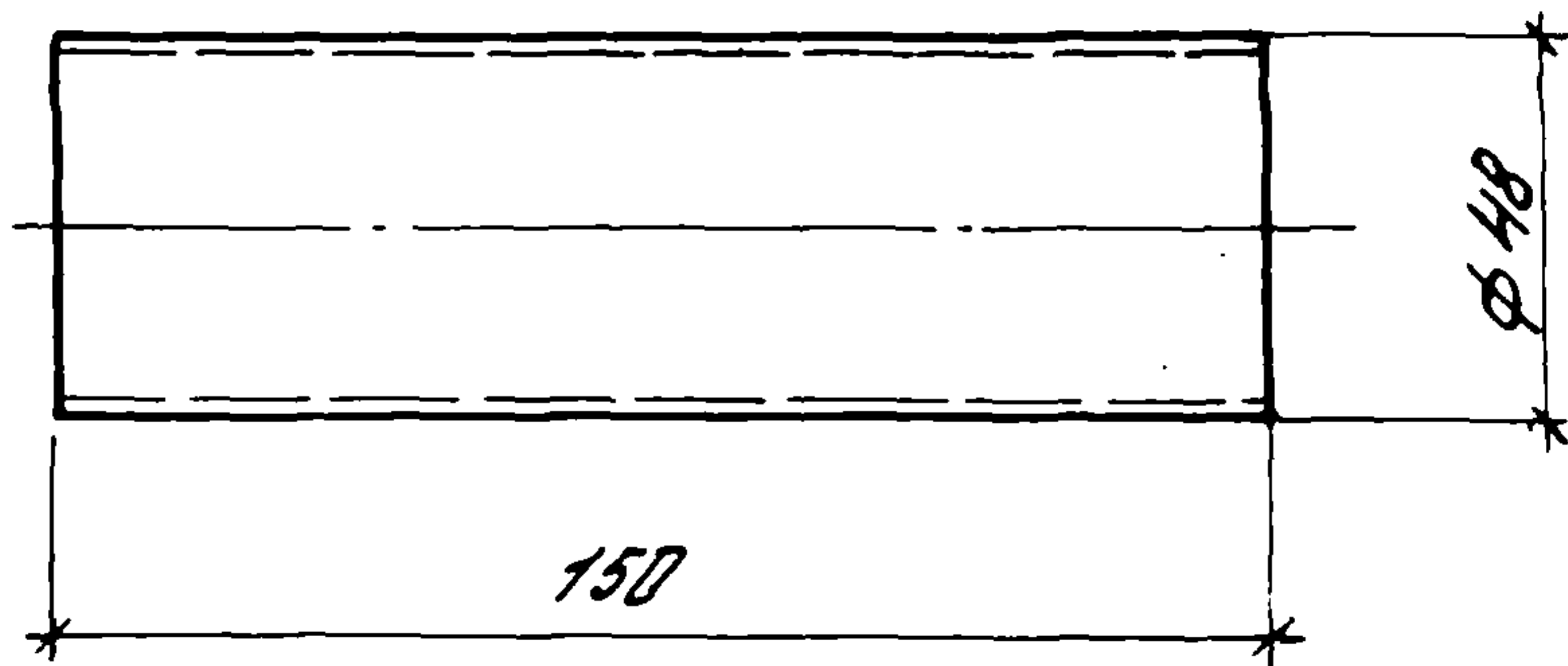


ГОСТ 19292-79, Т-1Ф

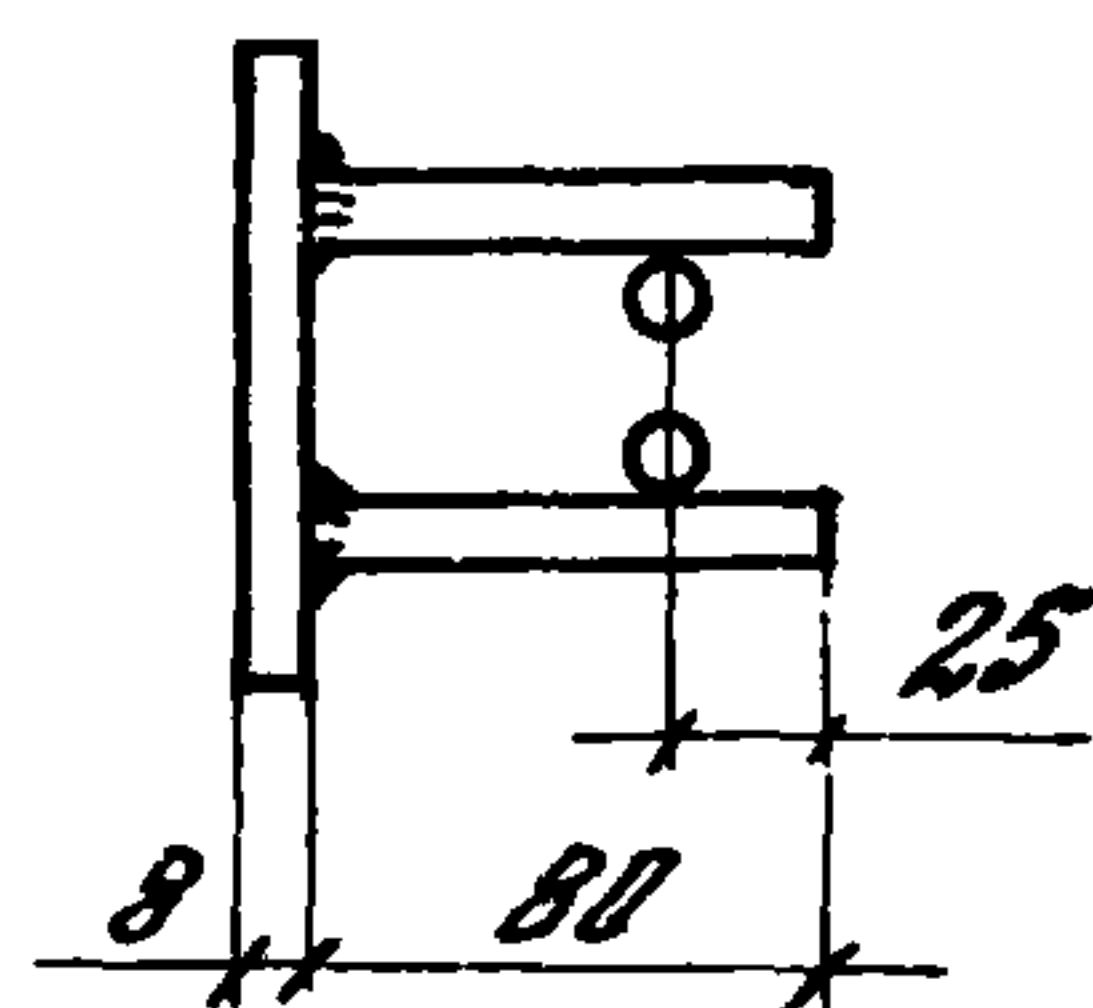
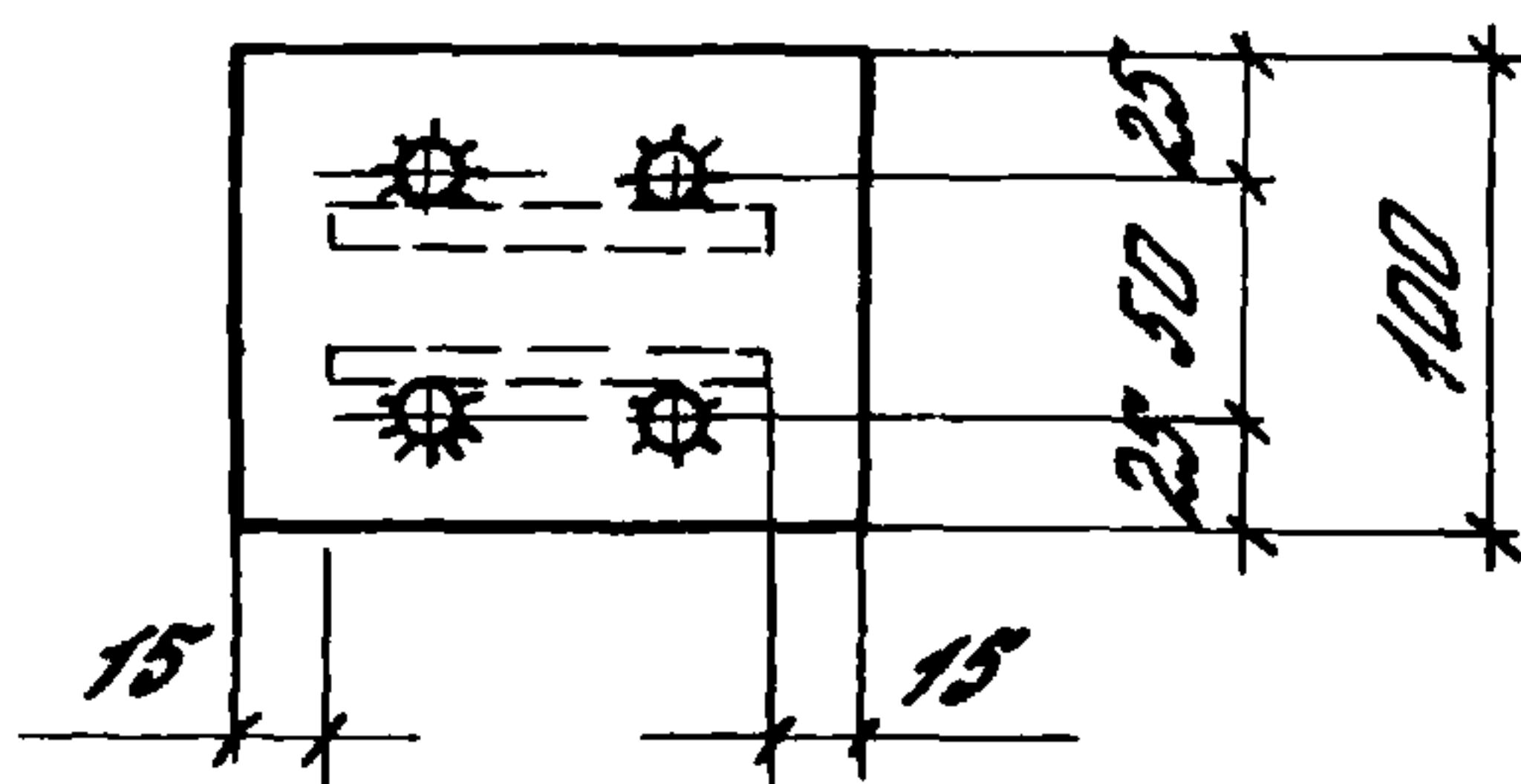
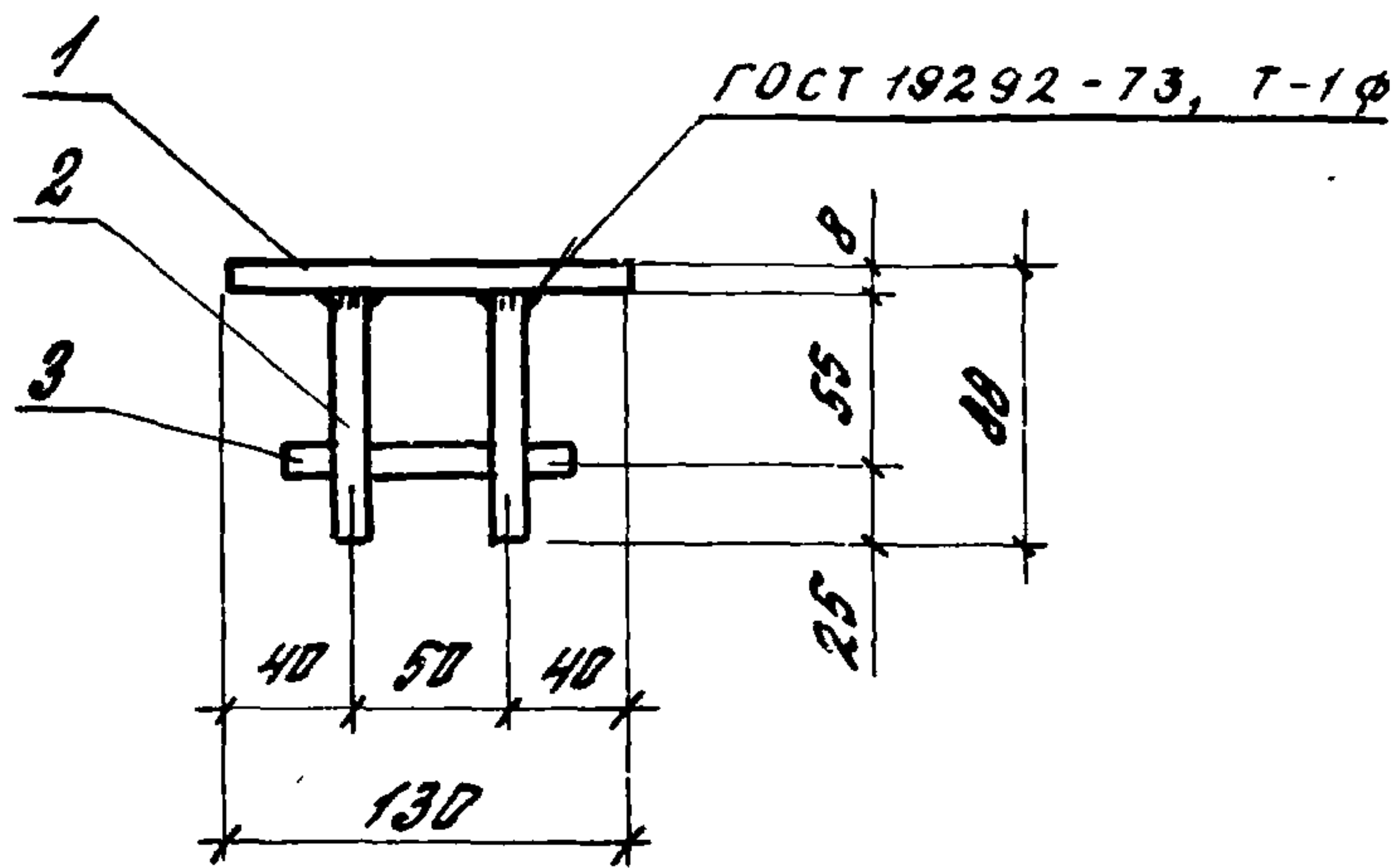
ФОРМАТ	ЗОНА	Поз.	Обозначение	Наименование	Кол.	Примечание
				<u>Детали</u>		
Б4		1	1.490.1-1.2 04601	L75x6, ГОСТ 8589-72* ВР13КП 2-1, ТУ 14-1-3023-80* В120	1	0,8 кг
Б4		2	1.490.1-1.2 04602	φ14H11; ГОСТ 5781-82; L=250	2	0,3 кг

Ш.№.И.подл. Подпись и дата. Взам. ш.№. №

1.490.1-1.2 04600					
Изделие закладное (М11)			Стадия	Масса	Масштаб
			Р	1,4	1:5
Зав. отд. Смилянский Н.контр. Ябрамович Гл.инж. Ябрамович Рук.гр. Гуськова			Лист	Листов 1	
			ЦНИИПРОМЗДАНИЙ		



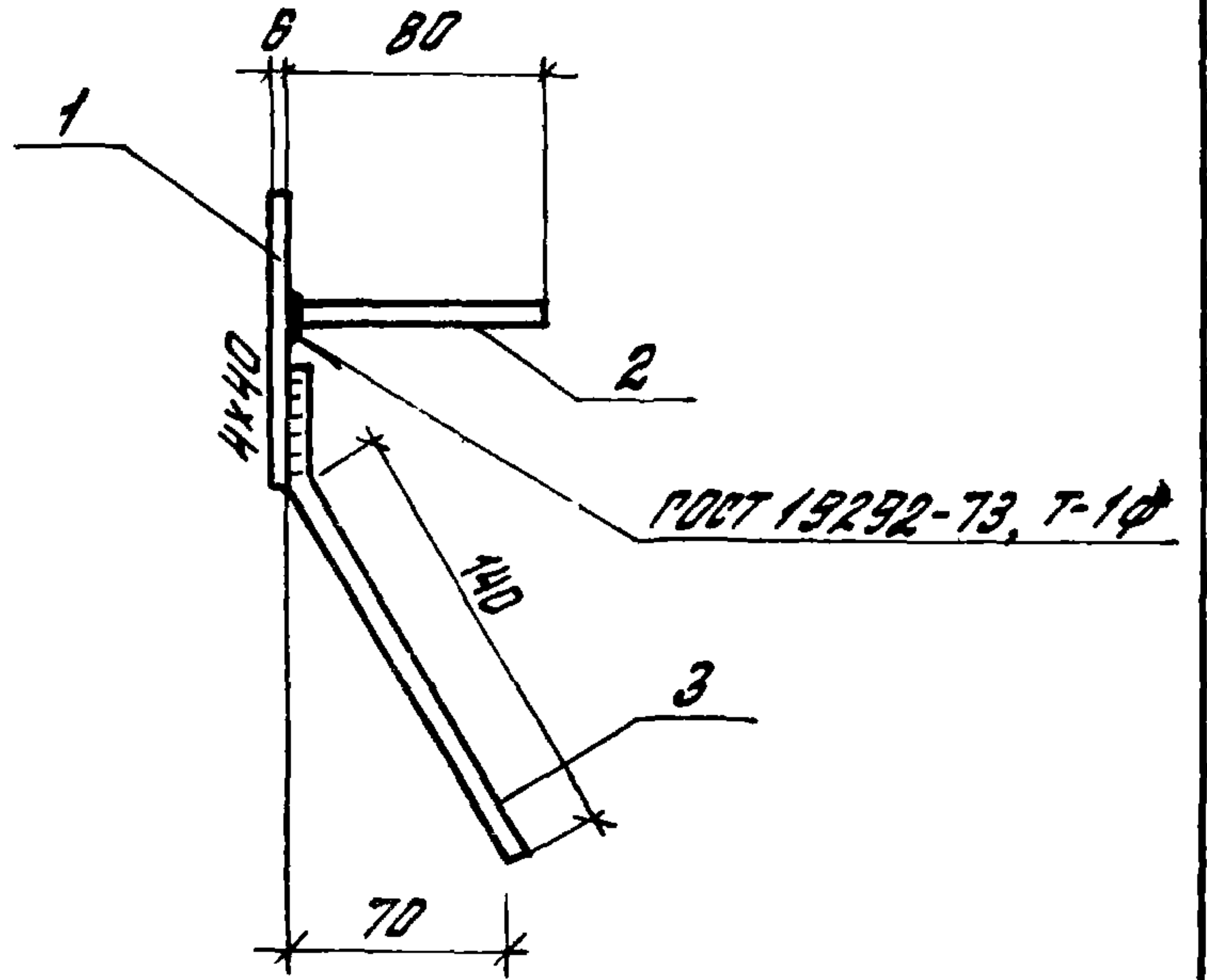
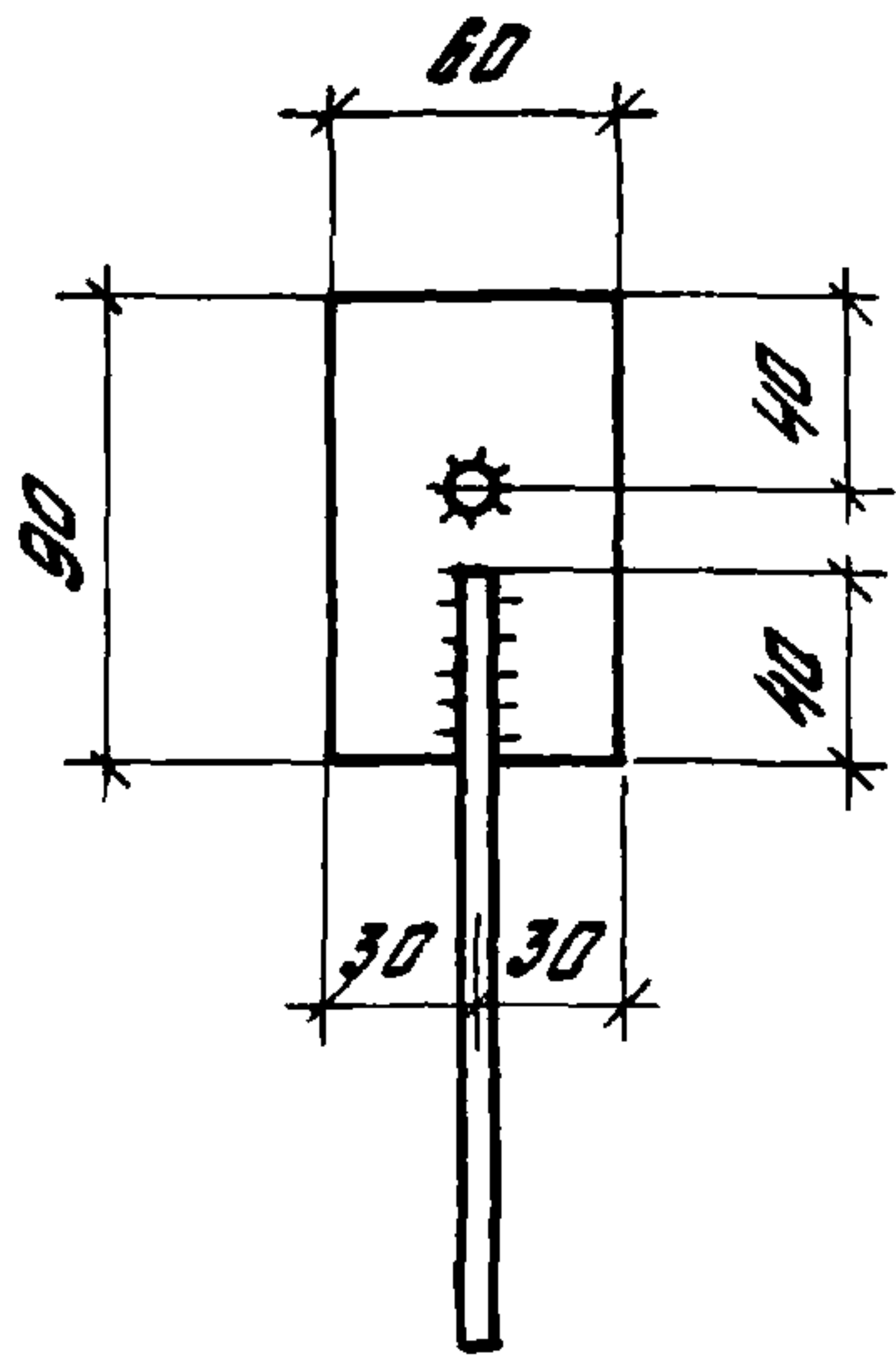
Инв. и подл.	Подпись и дата	Взам. инв. н	1.490.1-1.2 00003			
			Изделие закладное (М 13)			Лист Р
Инв. и подл.	Подпись и дата	Взам. инв. н	Зав. отд.	Имплянский	[Signature]	Лист ЦНИПРОМЭДАНИИ
			Н. контр.	Абрамович	[Signature]	
			Гл. инж. пр.	Абрамович	[Signature]	
			Рук. гр.	Гуськова	[Signature]	
			Труба 48x6 ГОСТ 8734-75 Б20 ГОСТ 8733-74			Листов 1



Закладные изделия М14 рекомендуется объединять с пространственными каркасами КПЗ, КПЧ до установки последних в форму.

Формат	Зона	Таб.	Обозначение	Наименование	Кол.	Примечание
				<u>Детали</u>		
Б4		1	1.490.1-1.2 04801	полоса 8x100, ГОСТ 103-76, l=130 ВРЗ кл 2-1, ТУ 14-1-3023-80	1	0,8 кг
Б4		2	1.490.1-1.2 04802	φ10 АІІ, ГОСТ 5781-82; l=80	4	0,05 кг
Б4		3	1.490.1-1.2 04803	φ10 АІІ; ГОСТ 5781-82; l=100	2	0,05 кг

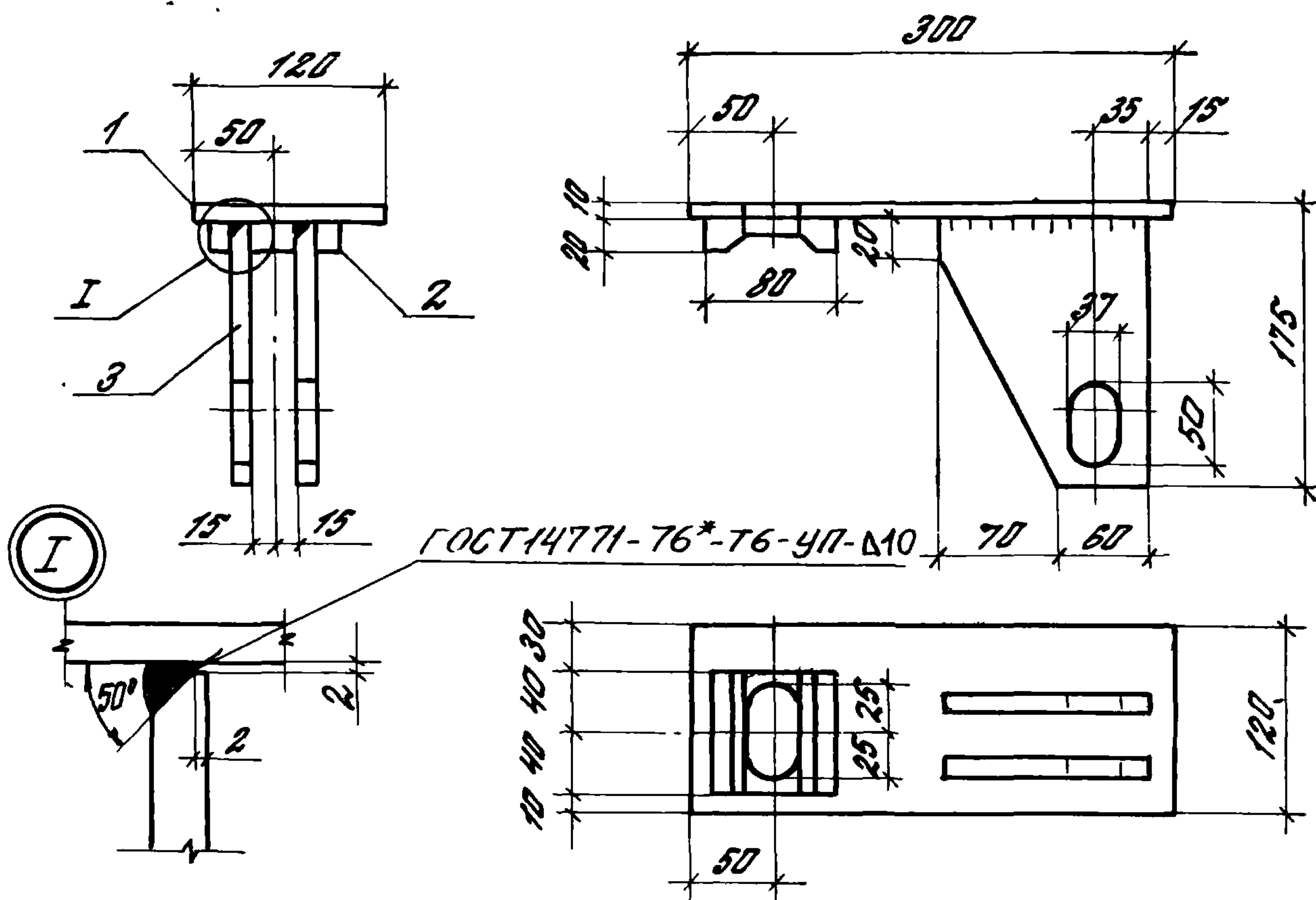
			1.490.1-1.2 04800			
			Изделие закладное (М14)	Стадия	Масса	Масштаб
				Р	1,1	1:5
			Лист Листов 1			
			ЦНИПРОМЗДАНИИ			
Зав. отд.	Смилянский	СЗ				
Инж. контр.	Абрамович	АД				
Тех. инж. пр.	Абрамович	АД				
Рук. гр.	Гуськова	Бунд				



Формат	Зона	Лист	Обозначение	Наименование	Кол.	Примечание
				<u>Детали</u>		
Б4	1		1.490.1-1.2 04901	Полоса 8x80, ГОСТ 103-76 ВСТ 3 КП 2-1, ТУ 14-1-3023-80, L=90	1	0,3 кг
Б4	2		1.490.1-1.2 04902	φ 14 мм; ГОСТ 5781-82; L=80	1	0,1 кг
Б4	3		1.490.1-1.2 04903	φ 14 мм; ГОСТ 5781-82; L=180	1	0,2 кг

Инв. и посл.	Полный и дата	Взам. инв. №	1.490.1-1.2 04900		
			Изделие закладное (М 15)		
			Стадия	Масса	Масштаб
			Р	0,6	1:4
			Лист	Листов 1	
			ЦНИИПРОМЗДАНИИ		
Зав. отд.	СМИЛЯНСКИЙ	А.И.			
Н. контр.	Абрамович	А.И.			
Т. инж. пр.	Абрамович	А.И.			
Р.К. пр.	Гулькова	Т.С.			

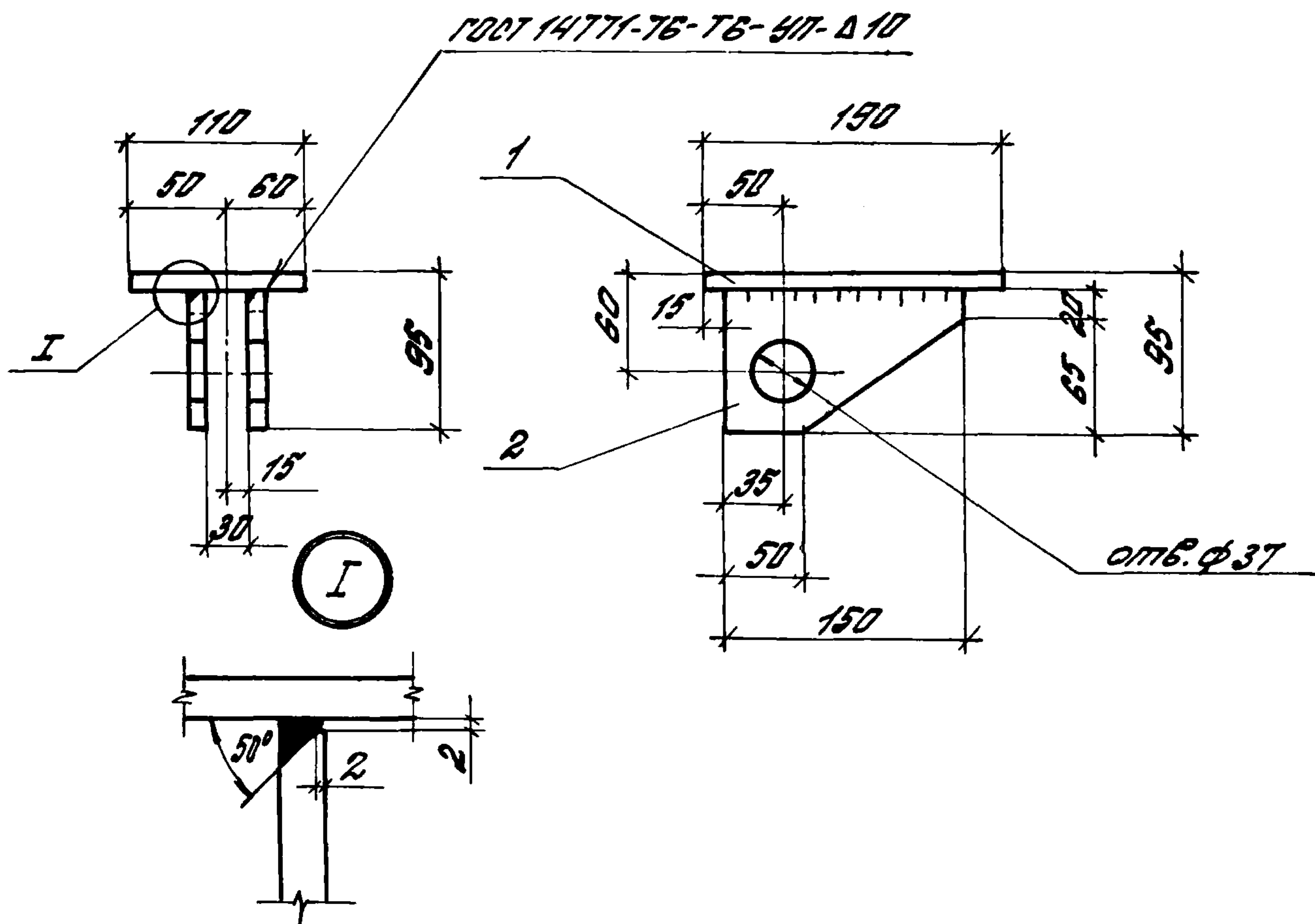
МН1 - изображено
 МН1-1 - зеркальное отражение



Формат	Зона	Лист	Обозначение	Наименование	Кол.	Примечание
				<u>1.490.1-1.2 05000</u>		<u>МН1</u>
				<u>Детали</u>		
Б4		1	1.490.1-1.2 05001	Пластина 10x120, ГОСТ 103-76, R=300 ВСТЗ КП 2-1, ТУ 14-1-3023-80, R=300	1	2,8 кг
Б4		2	1.490.1-1.2 05002	Пластина 20x80, ГОСТ 103-76 ВСТЗ КП 2-1, ТУ 14-1-3023-80, R=80	1	1,0 кг
Б4		3	1.490.1-1.2 05003	Пластина 12x130, ГОСТ 103-76 ВСТЗ КП 2-1, ТУ 14-1-3023-80, R=163	2	2,0 кг
				<u>1.490.1-1.2 05000-01</u>		<u>МН1-1</u>
				То же, что и для - 00		

			<u>1.490.1-1.2 05000</u>			
			Изделие соединительное (МН1; МН1-1)	Стадия	Масса	Масштаб
				Р	7,8	1:5
				Лист	Листов 1	
				ЦНИЦПРОМЗДАНИИ		
Зав. отд.	Смелянский	ЖЗ				
Н. контр.	Абрамович	ЖЗ				
Тл. инж. пр.	Абрамович	ЖЗ				
Рук. гр.	Гурькова	Турел				

МН2 - изображено
 МН2-1 - зеркальное отражение

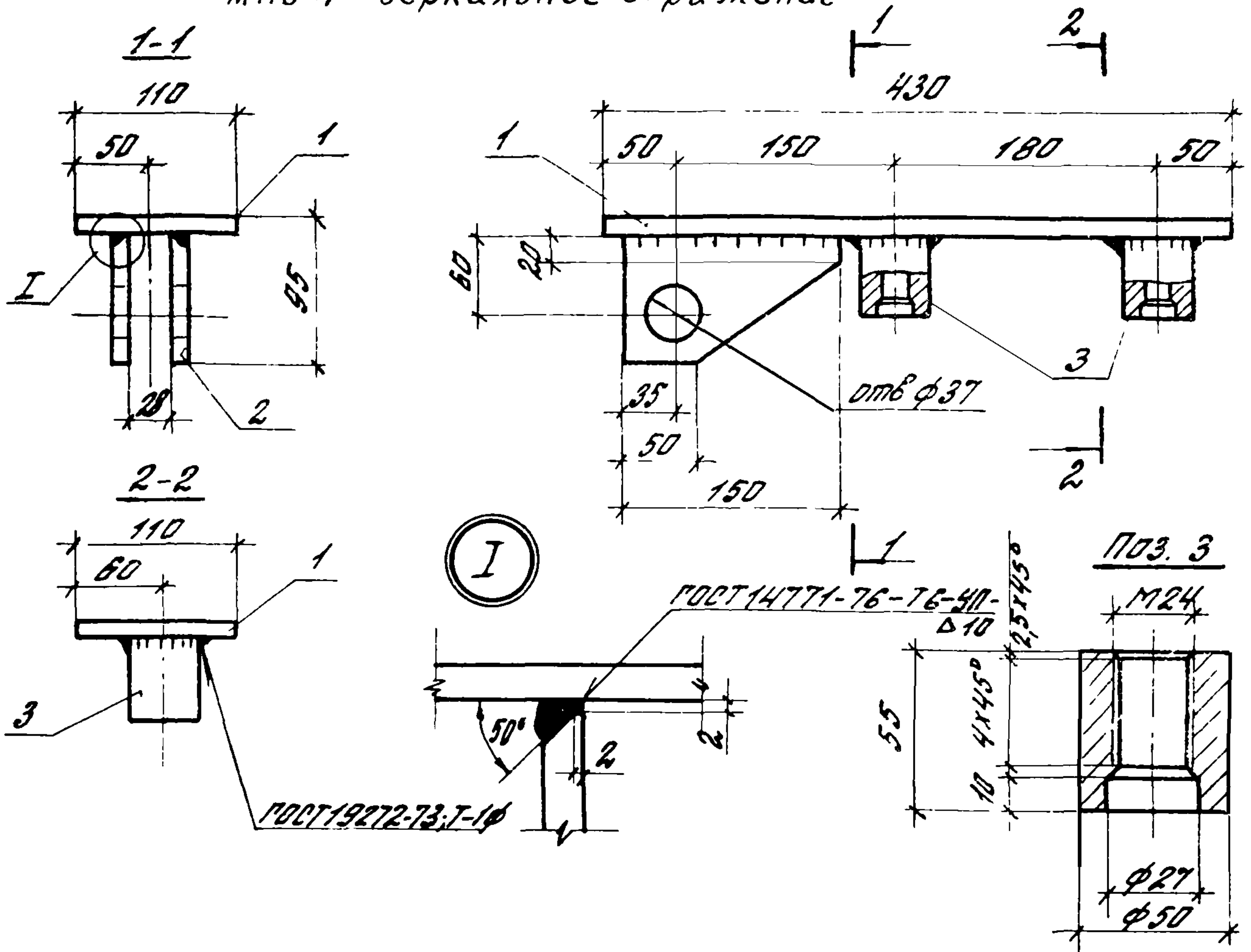


Формат	Зона	Лист	Обозначение	Наименование	Кол.	Примечание
				<u>1.490.1-1.2 05100</u>		<u>МН2</u>
				<u>Детали</u>		
Б4		1	1.490.1-1.2 05101	Полоса 10x110, ГОСТ 103-76 R=190 ВСТЗКП 2-1, ТУ 14-1-3023-80	1	1,6 кг
Б4		2	1.490.1-1.2 05102	Полоса 12x83, ГОСТ 103-76 R=150 ВСТЗКП 2-1, ТУ 14-1-3023-80	2	1,2 кг
				<u>1.490.1-1.2 05100-01</u>		<u>МН2-1</u>
				То же, что и для - 00		

Шифр, № подл. Подпись и дата Взам. инв. №

1.490.1-1.2 05100		
Изделие соединительное (МН2; МН2-1)		
Стадия	Масса	Масштаб
Р	4,0	1:5
Лист	Листов 1	
ЦНИПРОМЗДАНИИ		
Зав. отд.	Смилянский	
Н. контр.	Абрамович	
Гл. инж. пр.	Яковлевич	
Рук. гр.	Гуськова	

МНЗ - изображено
 МНЗ-1 - зеркальное отражение



Формат	Зона	Поз.	Обозначение	Наименование	Кол.	Примечание
				1.490.1-1.2 05200		МНЗ
				Детали		
Б4		1	1.490.1-1.2 05201	Полоса-10x10, ГОСТ 103-76 Вет 3 кл 2-1, ТУ 14-1-3023-80, L=430	1	3,7 кг
Б4		2	1.490.1-1.2 05202	Полоса-12x83, ГОСТ 103-76 Вет 3 кл 2-1, ТУ 14-1-3023-80, L=150	2	1,2 кг
Б4		3	1.490.1-1.2 05203	Крыль ф 50, ГОСТ 2590-71 Вет 3 кл 2-1 ТУ 14-1-3023-80, L=55	2	0,85 кг
				1.490.1-1.2 05200-01		МНЗ-1
				То же, что и для - 00		

1.490.1-1.2 05200				Стадия	Масса	Масштаб
Части соединительные (МНЗ; МНЗ-1).				Р	7,8	1:5
Зав. отд. Емелянский				Лист	Листов 1	
Н. контр. Ябрамович				ЦНИПРОМЗДАНИИ		
Гл. инж. Ябрамович						
Рук. р. Руськова						

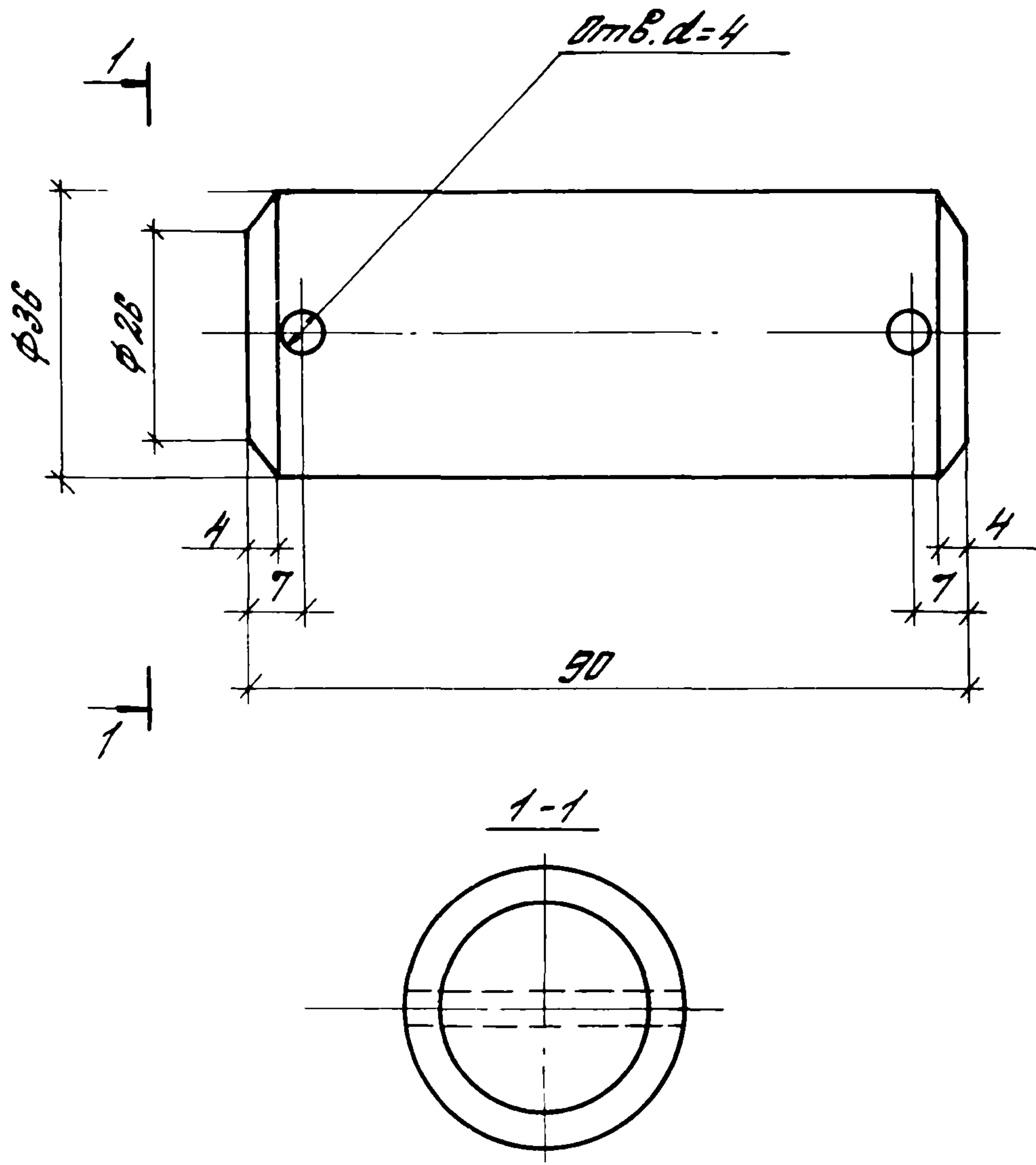
ФОРМАТ	ЗОНА	ПОЗ.	Обозначение	Наименование	Кол.	Примечание
				<u>МС 1</u>		
Б4		1	1.490.1-1.2 00004	Полоса-6x50, ГОСТ 103-76 ВСТ 3 КЛ 2-1, ТУ 14-1-3023-80, L=100	1	0,2 кг
				<u>МС 3</u>		
Б4		1	1.490.1-1.2 00004-01	Шпилька 4x55 ГОСТ 397-79	1	0,1 кг
				<u>МС 8</u>		
Б4		1	1.490.1-1.2 00004-02	Стержень ф16 А1, ГОСТ 5781-82, L=300	1	0,5 кг
				<u>МС 9</u>		
Б4		1	1.490.1-1.2 00004-03	Стержень ф16 А1, ГОСТ 5781-82, L=200	1	0,3 кг
				<u>МС 10</u>		
Б4		1	1.490.1-1.2 00004-04	Полоса-10x75, ГОСТ 103-76 ВСТ 3 КЛ 2-1, ТУ 14-1-3023-80, L=120	1	0,7 кг
				<u>МС 12</u>		
Б4		1	1.490.1-1.2 00004-05	Полоса-10x100, ГОСТ 103-76 ВСТ 3 КЛ 2-1, ТУ 14-1-3023-80, L=200	1	1,6 кг
				<u>МС 13</u>		
Б4		1	1.490.1-1.2 00004-06	Полоса-10x150, ГОСТ 103-76 ВСТ 3 КЛ 2-1, ТУ 14-1-3023-80, L=150	1	1,8 кг
				<u>МС 14</u>		
Б4		1	1.490.1-1.2 00004-07	Полоса-10x200, ГОСТ 103-76 ВСТ 3 КЛ 2-1, ТУ 14-1-3023-80, L=300	1	5,0 кг
				<u>МС 15</u>		
Б4		1	1.490.1-1.2 00004-08	Полоса-10x300, ГОСТ 8270-70* ВСТ 3 КЛ 2-1, ТУ 14-1-3023-80, L=400	1	9,4 кг
				<u>МС 16</u>		
Б4		1	1.490.1-1.2 00004-09	Гн. 150x4, ГОСТ 8276-63 ВСТ 3 КЛ 2-1, ТУ 14-1-3023-80, L=100	1	0,3 кг

ЦИФ. №. подл. Подпись и дата ВЗЯМ. ЦИФ. №

--	--	--	--	--	--	--	--	--	--

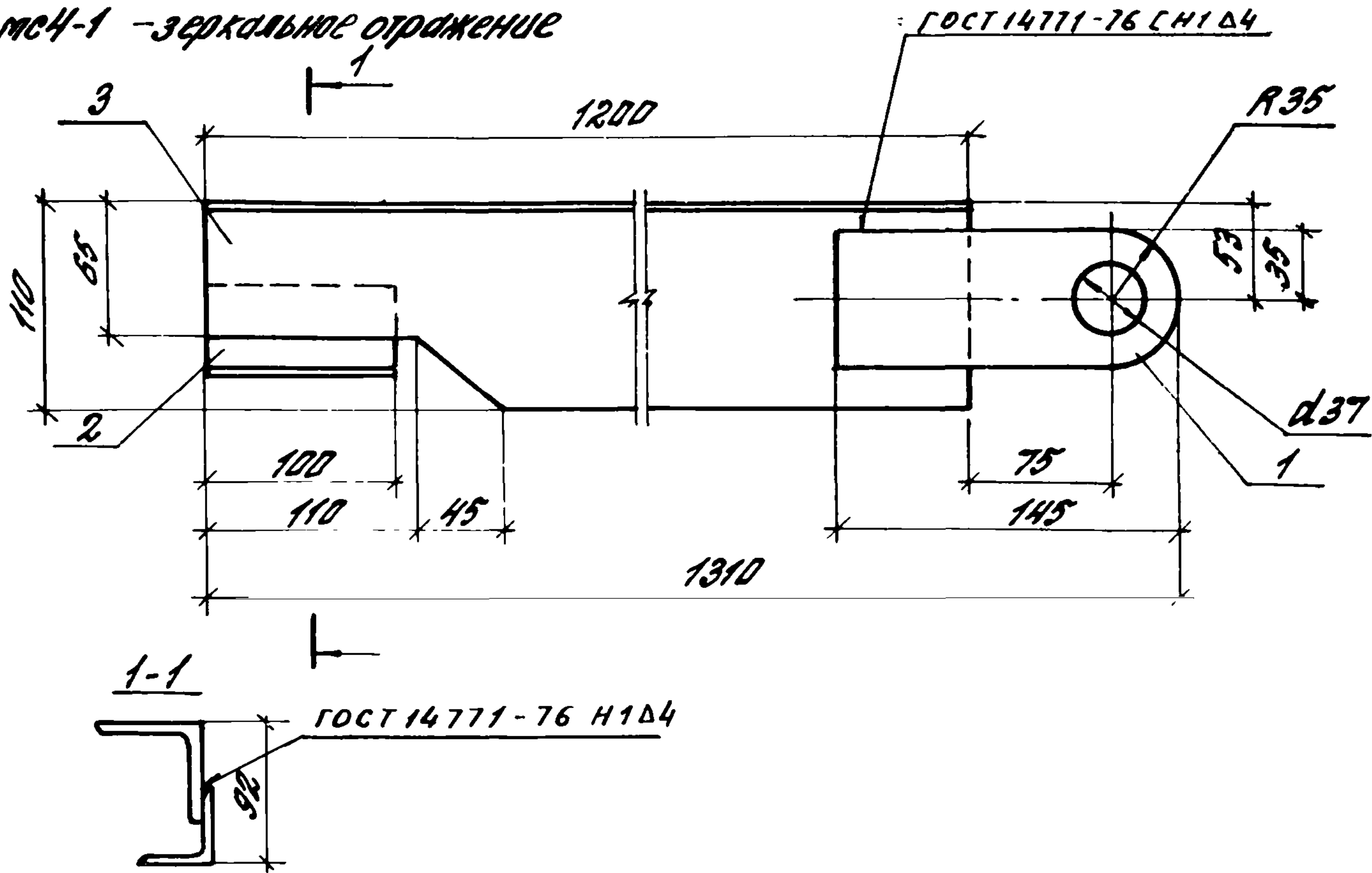
1.490.1-1.2 00004

Зав. отд.	СМИЛЯНСКИЙ	[Подпись]	Изделие соединительное (МС1; МС3; МС8-МС10; МС12 - МС16).	Стандия	Лист	Л. №
Н. контр.	Абрамович	[Подпись]		Р		1
Т. инж. пр.	Абрамович	[Подпись]		ЦНИИПРОМЗДАНИИ		
Рук. гр.	Гуськова	[Подпись]				



			1.490.1-1.2.00005			
			Изделие срединительное (мг 2)	Стадия	Масса	Масштаб
				р	0,7	1:1
Зав. отд.	Смиланский	А.В.		Лист	Листов 1	
Н. контр.	Абломович	А.В.	Брус $\Phi 36$ ГОСТ 2590-71 Вст 3 кл 2-1, ТУ 14-1-3023-80, L=90	ЦНИИПРОМЗДАНИЙ		
Сл. инж. пр.	Абломович	А.В.				
Рук. пр.	Турькова	Б.С.				

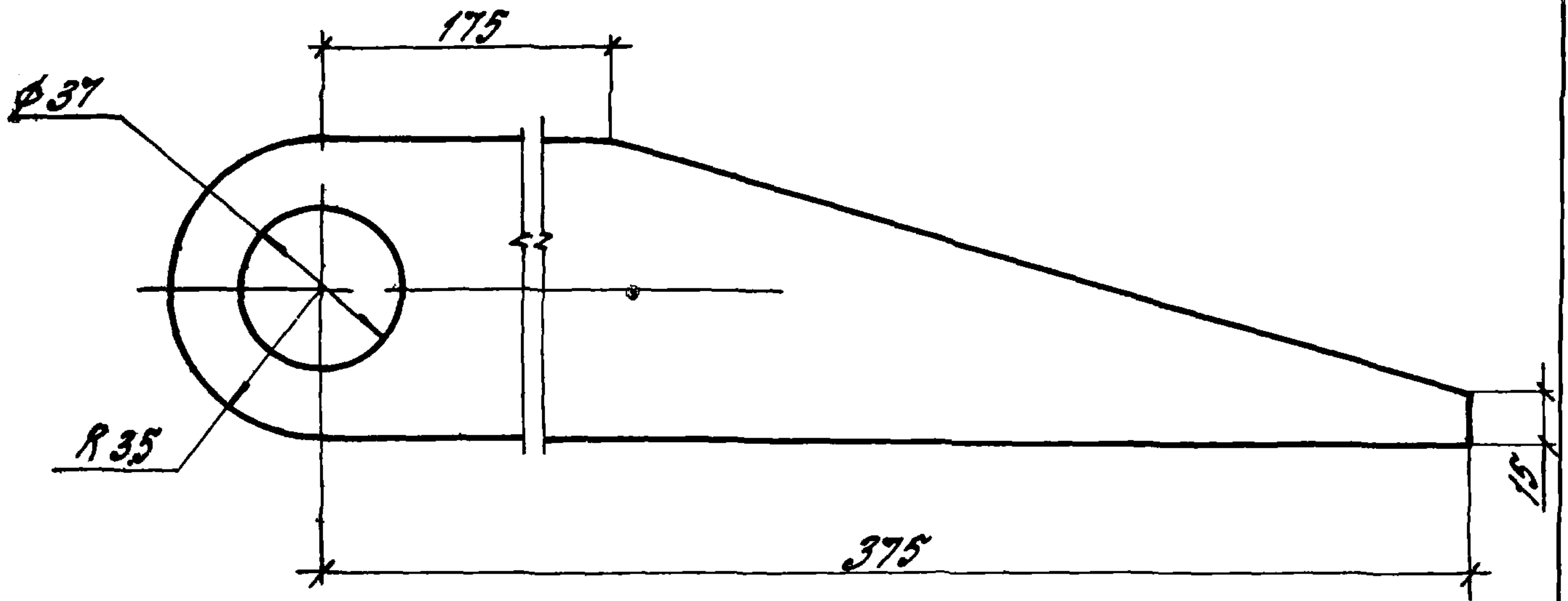
МСЧ - изображено,
МСЧ-1 - зеркальное отражение



ФОРМАТ	ЗОНА	ПОВ.	Обозначение	Наименование	Кол.	Примечание
				<u>Детали</u>		
Б4		1	1.490.1-1.2 05301	Полоса - 25x70, ГОСТ 103-76 ВРЗКП 2-1, ТУ 14-1-3023-80, R=180	1	2,0 кг
Б4		2	1.490.1-1.2 05302	Уголок 150x4, ГОСТ 8510-72* ВРЗКП 2-1, ТУ 14-1-3023-80, R=180	1	0,3 кг
			<u>Переменные данные для исполнений</u>			
				1.490.1-1.2 05300		
				<u>Детали</u>		<u>МСЧ</u>
Б4		3	1.490.1-1.2 05303	Уголок 100x70x8, ГОСТ 8510-72* ВРЗКП 2-1, ТУ 14-1-3023-80, R=1200	1	13,1 кг
				1.490.1-1.2 05300-01		<u>МСЧ-1</u>
Б4		3	1.490.1-1.2 05303-01	Зеркально 1.490.1-1.2 05303	1	13,1 кг

Шифр № подл. Подпись и дата Взам. инв. №

			1.490.1-1.2 05300		
			Изделие соединительное (МСЧ, МСЧ-1)		
			Стандия	Масса	Масштаб
			Р	15,4	
			Лист	Листов 1	
			ЦНИИПРОМЭДЯНИЙ		
Зав. отд.	РМИАНСКИЙ	РМ			
Н.контр.	Абрамович	АБ			
Т.п.инж.вр.	Абрамович	АБ			
Рук. гр.	Руськова	РУ			



1.490.1-1.2.00006

Изделие
соединительное (МС5)

Стадия	Масса	Масштаб
--------	-------	---------

Р	5,7	1:2
---	-----	-----

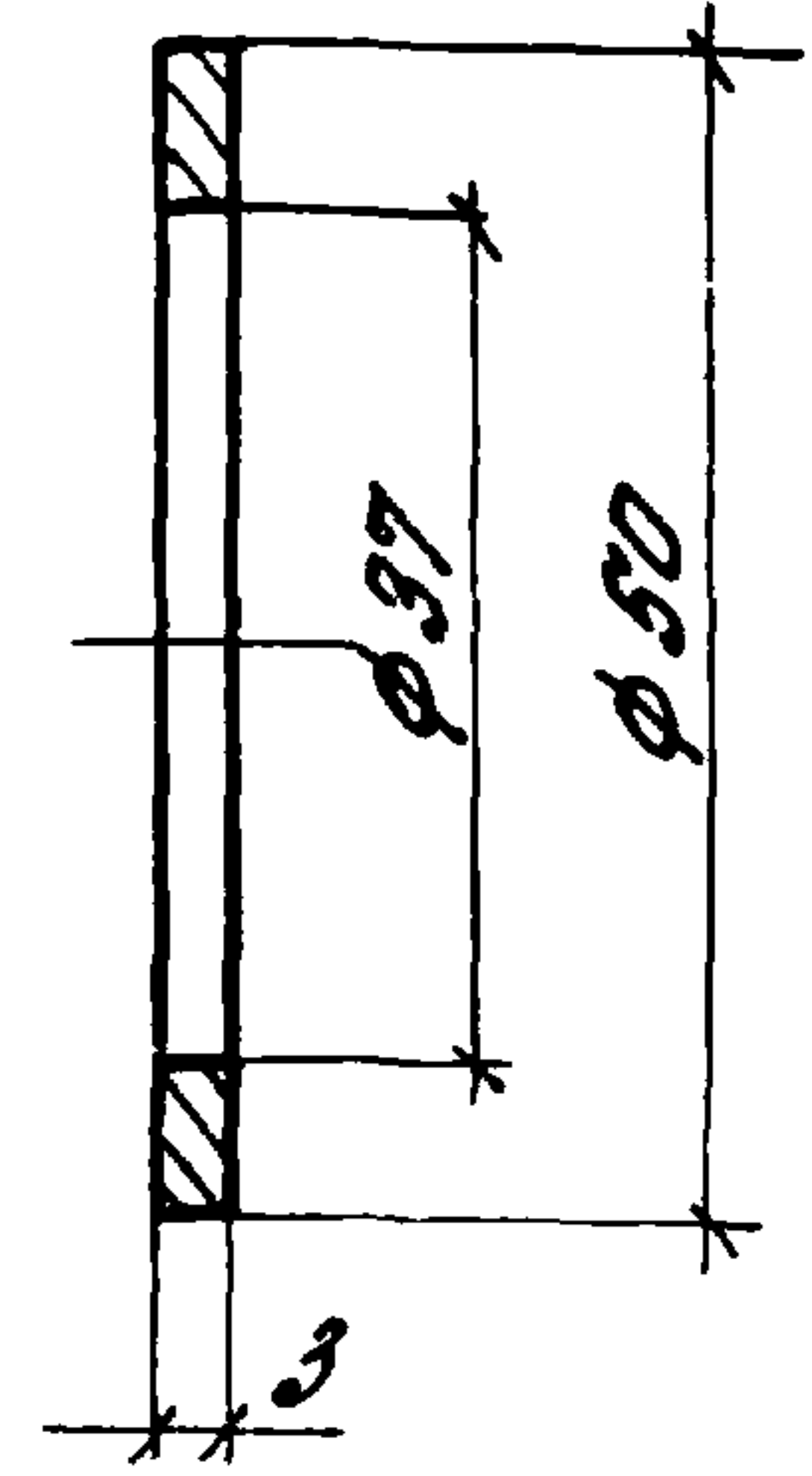
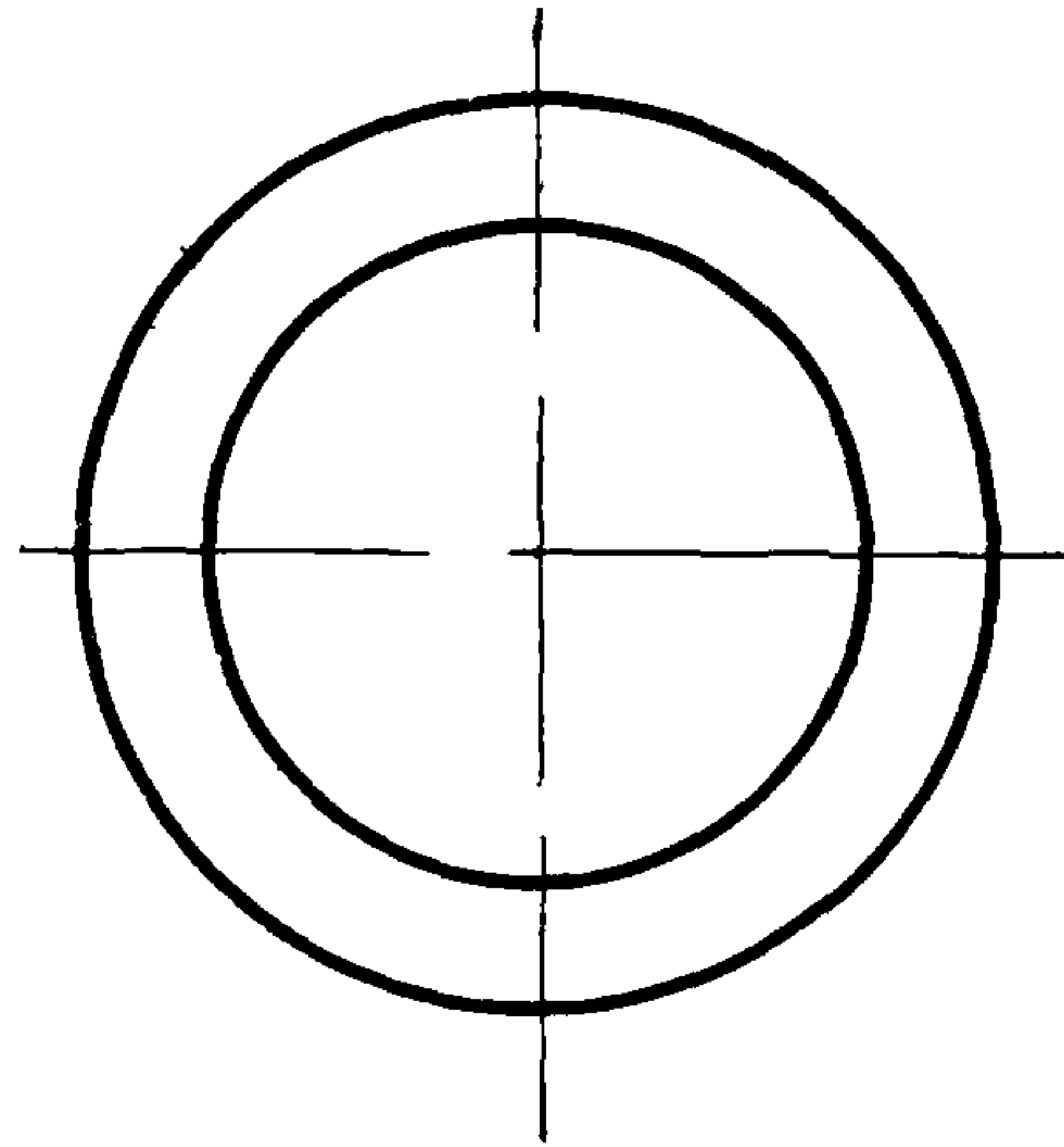
Лист	Листов
------	--------

Зав. отд.	Смирнянский	СР
Н. контр.	Абрамович	АД
Гл. инж. пр.	Абрамович	АД
Рук. гр.	Руськова	ТЗ

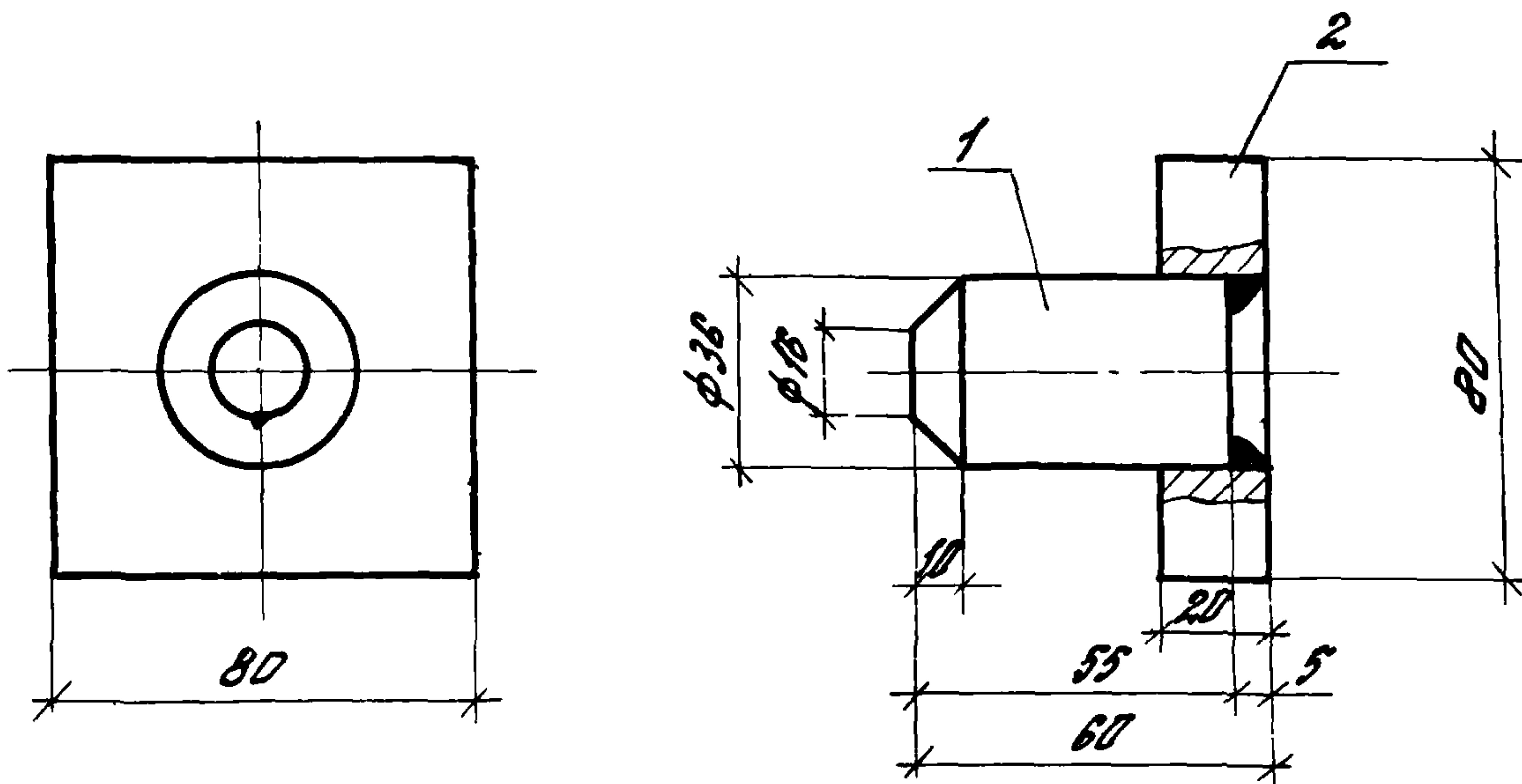
Полоса - 25x70, ГОСТ 103-76
Всгзкп 2-1, ту 14-1-3023-80, Р-410

ЦНИПРОМЗДАНИИ

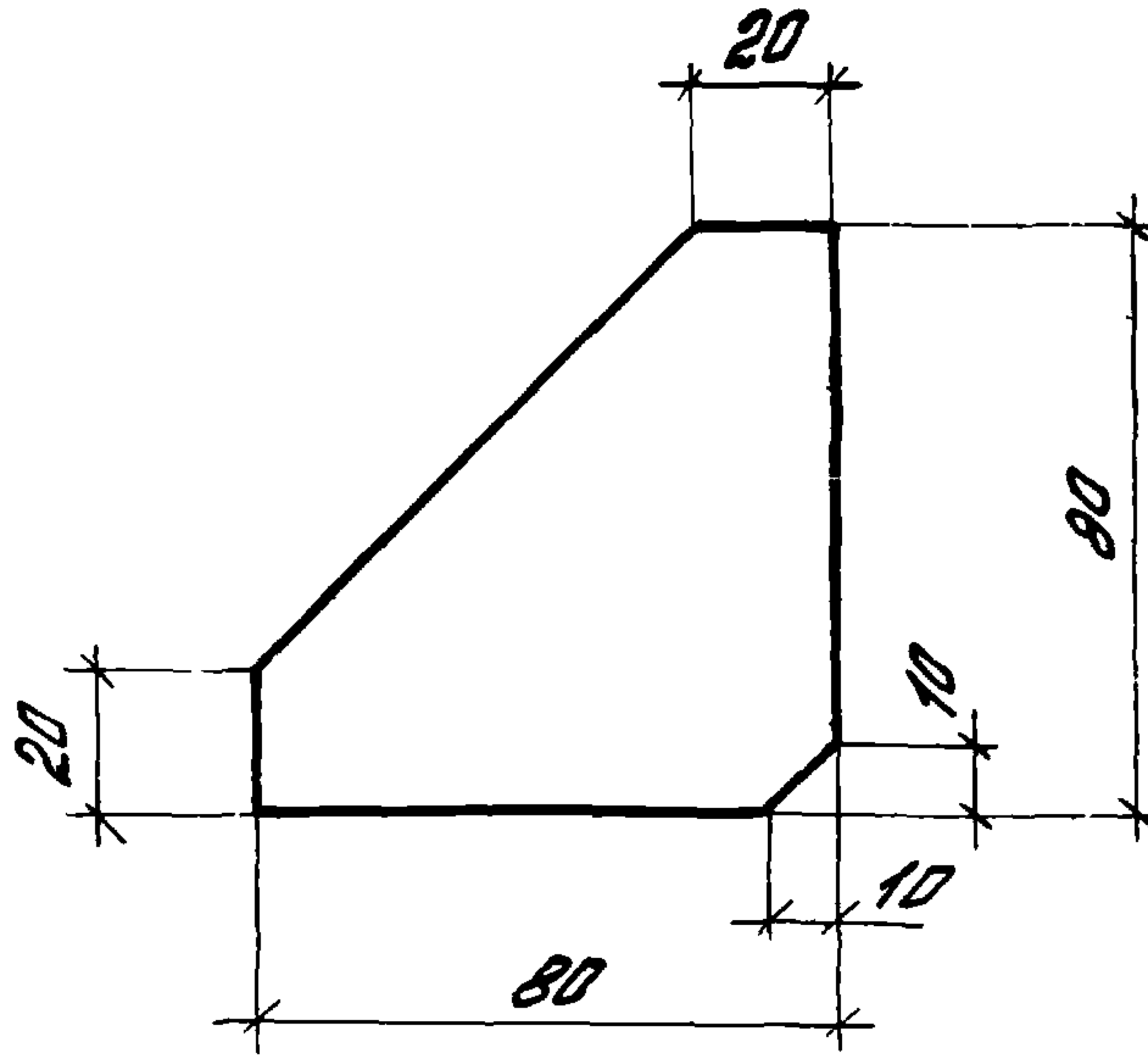
20013-03 90



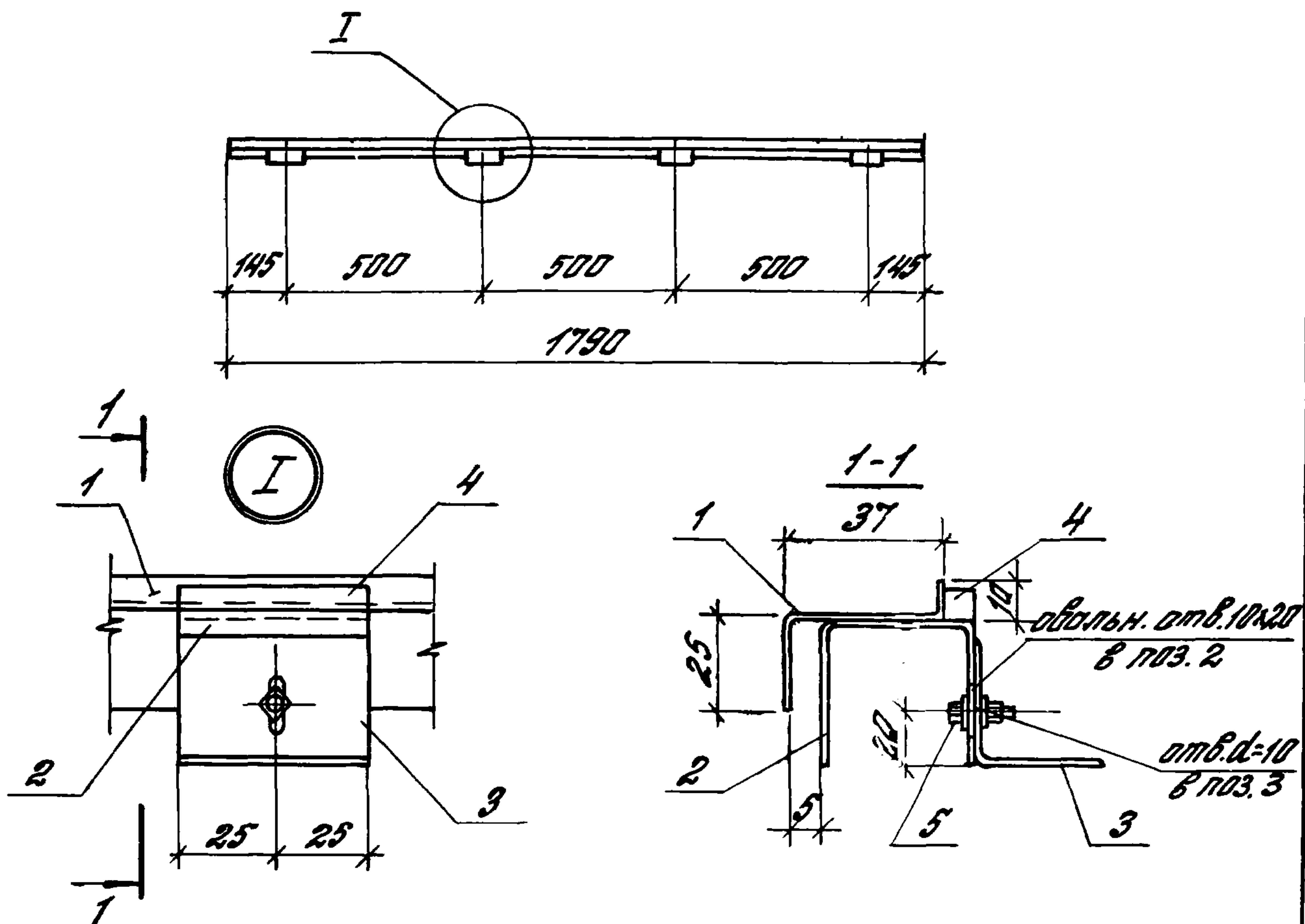
ИНВ. И ПОДЛ.	ПОДПИСЬ И ДОЛЖ.	ВЗАМ. ИНВ. №	1.490.1-1.2 00007				
			Изделие соединительное (МСВ)			СТАДИЯ	МАССА
Зав. отд.	ДМИТРИЙ	А			Р	0,1	1:1
Н. контр.	АВРАМОВИЧ	А			Лист	Листов 1	
РЛ. ИИЖ. ПР.	АВРАМОВИЧ	А			ЦНИИПРОМЗДАНИИ		
РУК. ПР.	ГУСЬКОВА	Т					
			Полоса - 3x50, ГОСТ 103-76 ВСТЗ КП 2-1, ТУ 14-1-3023-80, L=50				



ФОРМАТ	ЗОНА	ПОЗ.	Обозначение	Наименование	Кол.	Примечание	
				<u>Детали</u>			
Б4		1	1.490.1-1.2 05401	КРЧГ φ36, ГОСТ 2590-71, l=55 ВСТ.3 КЛ 2-1, ТУ 14-1-3023-80	1	0,5 кг	
Б4		2	1.490.1-1.2 05402	Полоса-20x80, ГОСТ 103-76 ВСТ.3 КЛ 2-1, ТУ 14-1-3023-80, l=80	1	1,0 кг	
			1.490.1-1.2 05400				
			Изделие соединительное (мст)	Листов	Масса	Масштаб	
				Р	15	1:2	
Зав. отд.	ГМИЯНСКИЙ	ВЗ		Лист	Листов 1		
Н. контр.	Абрамович	АВ		ЦНИПРОМЗДАНИИ			
Гл. инж. пр.	Абрамович	АВ					
Рук. пр.	Гуськова	ГУ					



ЦНБ и проп.	Подпись и дата	Взам ЦНБ №	1.490.1-1.2 00008		
			Изделие соединительное (МС-11)		
			Стадия	Масса	Масштаб
			Р	0,5	1:2
			лист	листов 1	
Зав. отд.	Смиланский	<i>[Signature]</i>	Полоса-10x80, ГОСТ 103-76, R=80		
Н. контр.	Абрамович	<i>[Signature]</i>	ВСТЗКП2-1, ТУЧ-1-3023-80		
Р. инж. пр.	Абрамович	<i>[Signature]</i>	ЦНИИПРОМЭДЯНИИ		
Рук пр.	Гулякова	<i>[Signature]</i>			



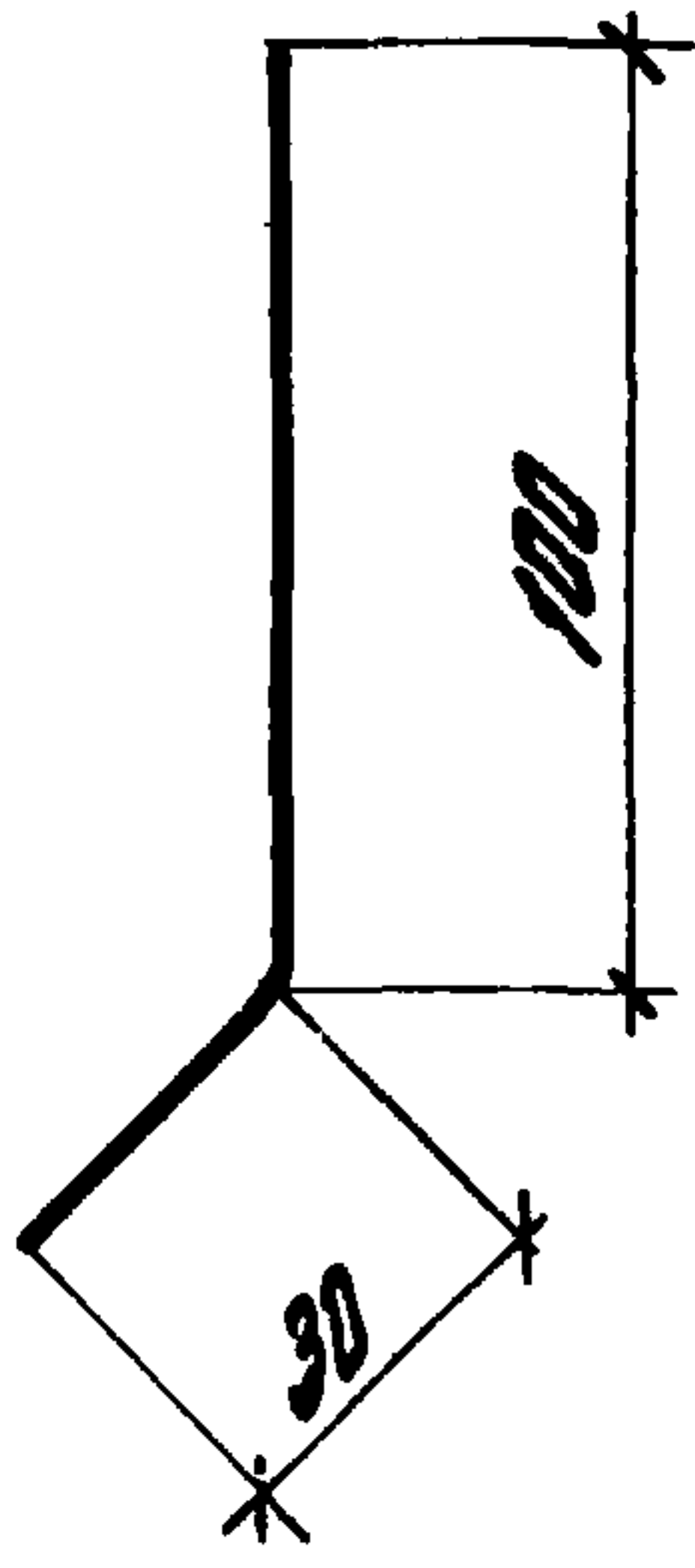
Формат	Зона	Поз.	Обозначение	Наименование	Кол.	Примечание
				<u>Детали</u>		
		1	1.490.1-1.2 05501	Лист 6-ПН-18; ГОСТ 19903-74, l=1790 4-П-Н-10кп, ГОСТ 16523-70, l=1790	1	1,8 кг
		2	1.490.1-1.2 05502	ГН. L40x40x3, ГОСТ 8278-75, l=50 ВСТЗкп2, ГОСТ 11474-76	4	0,13 кг
		3	1.490.1-1.2 05503	ГН. L40x2, ГОСТ 19771-74, l=50 ВСТЗкп2, ГОСТ 11474-76, l=50	4	0,06 кг
		4	1.490.1-1.2 05504	Квадрат-8, ГОСТ 2591-71, l=50 ВСТЗкп2-1, ТУ 14-1-3023-80, l=50	4	0,03 кг
				<u>Стандартные изделия</u>		
		5		Болт М8, ГОСТ 7798-70*, l=25 с гайкой М8 и шайбой 8	4	0,02 кг

1.490.1-1.2 05500

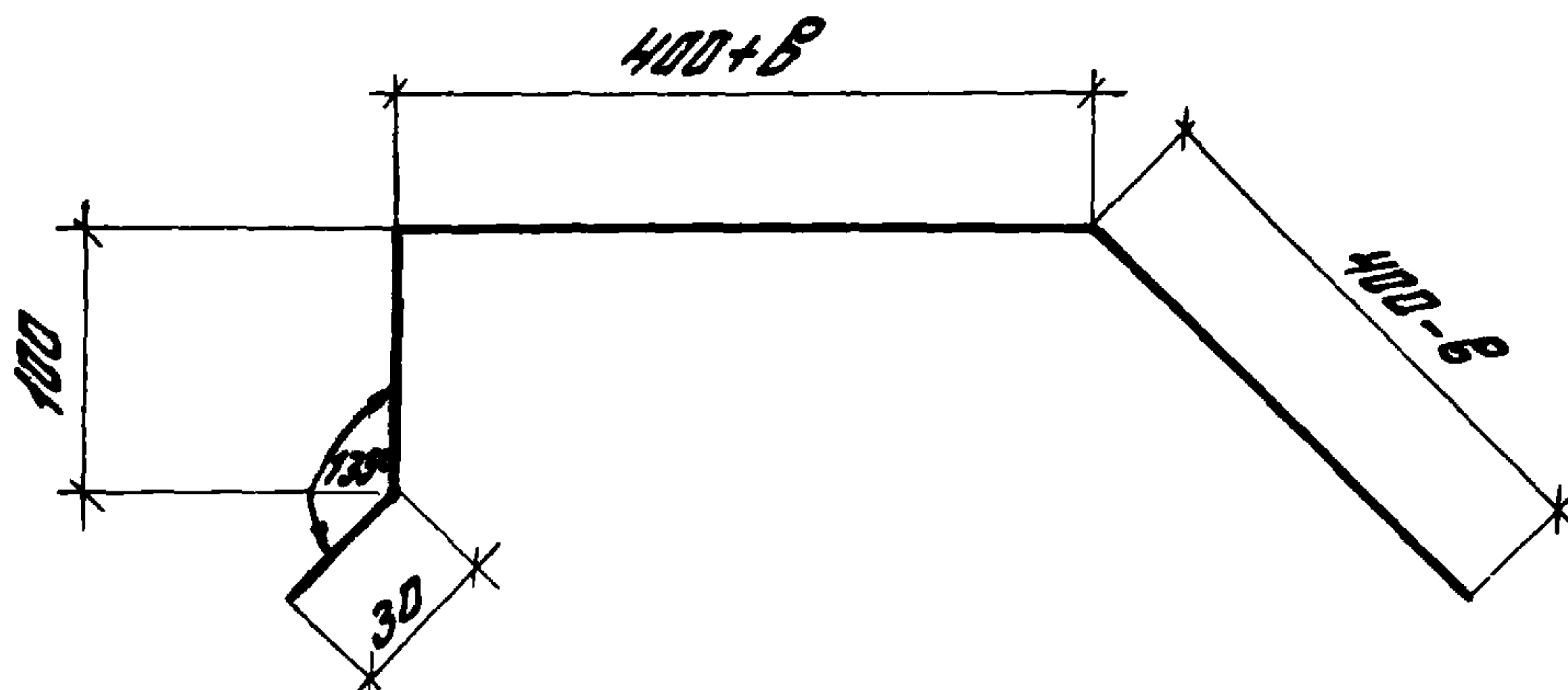
Изделие	Стадия	Масса	Масштаб
	Р	2,8	1:2

Зав. отд. Смилянский
 Н. контр. Ябромович
 Гл. инж. пр. Ябромович
 Рук. пр. Гуськова

ЦНИПРОМЭДАНИИ



ЦНБ. И. подл.	Листы и дата	Взам. инв. н	1.490.1-1.2 00009				
			Костыль (МС18)				
ЦНБ. И. подл.	Листы и дата	Взам. инв. н	Р	0,1	1:2		
			лист		листьев 1		
			Полоса - 4x40, пост 103-76			ЦНШПРОМЗДАНИИ	
			ВСТЗ КП 2-1, ТУ 14-1-3823-80, R=100				
Зав. отд.	Смелянский	А. В.					
Н. контр.	Абрамович	А. В.					
Гл. инж. пр.	Абрамович	А. В.					
Руковод.	Гурькова	Л. С.					



B - толщина теплоизоляции стеновых панелей

4.490.1-1.2 00010

Костыль (МС19)

Стандия	Масса	Масштаб
---------	-------	---------

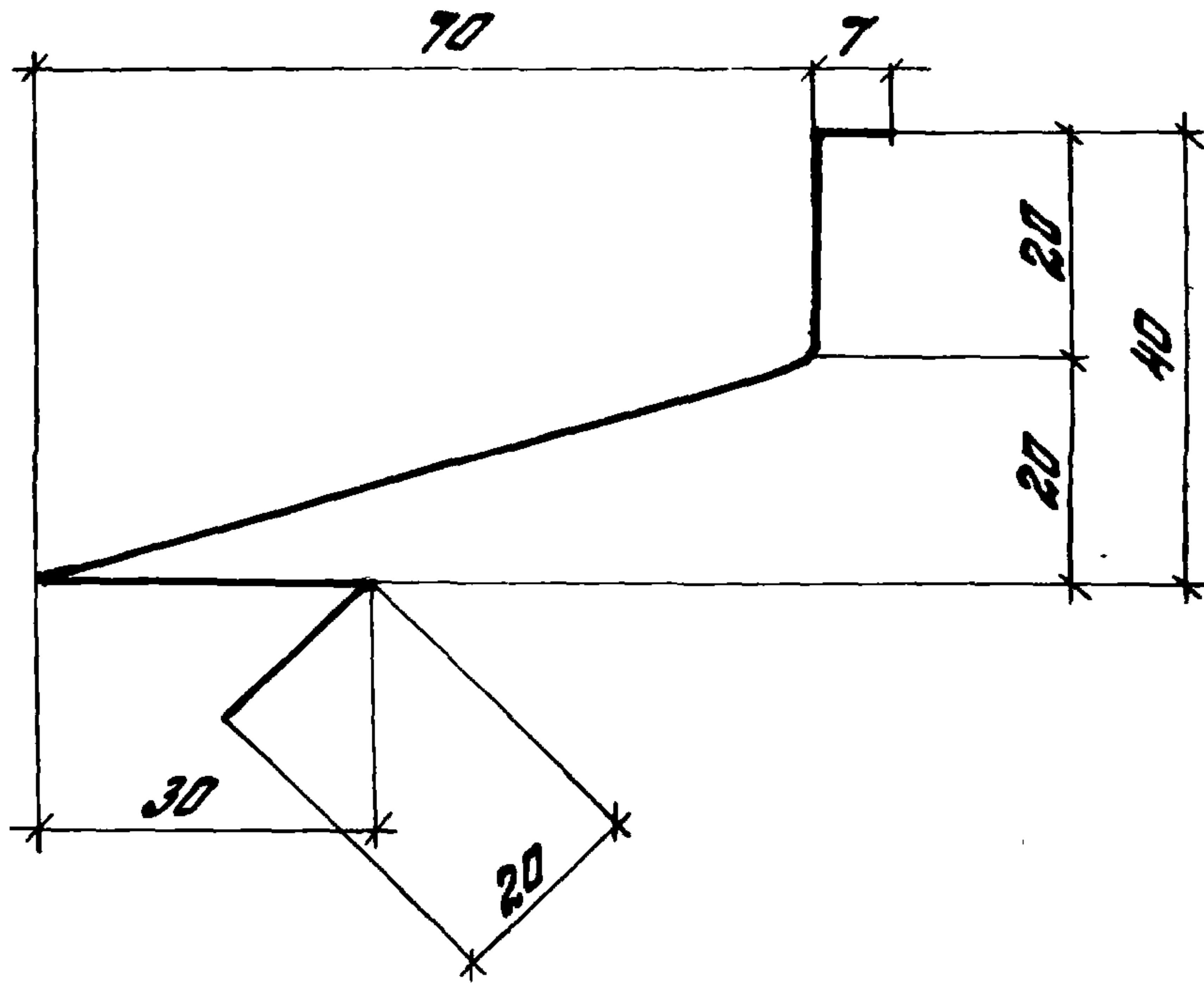
Р	1.2	1:5
---	-----	-----

лист	листоB-1
------	----------

Зав. отд.	СМИЯНСКИЙ	СМ
Н. контр.	Абрамович	СМ
Гл. инж. пр.	Абрамович	СМ
Рук. пр.	Гуськова	СМ

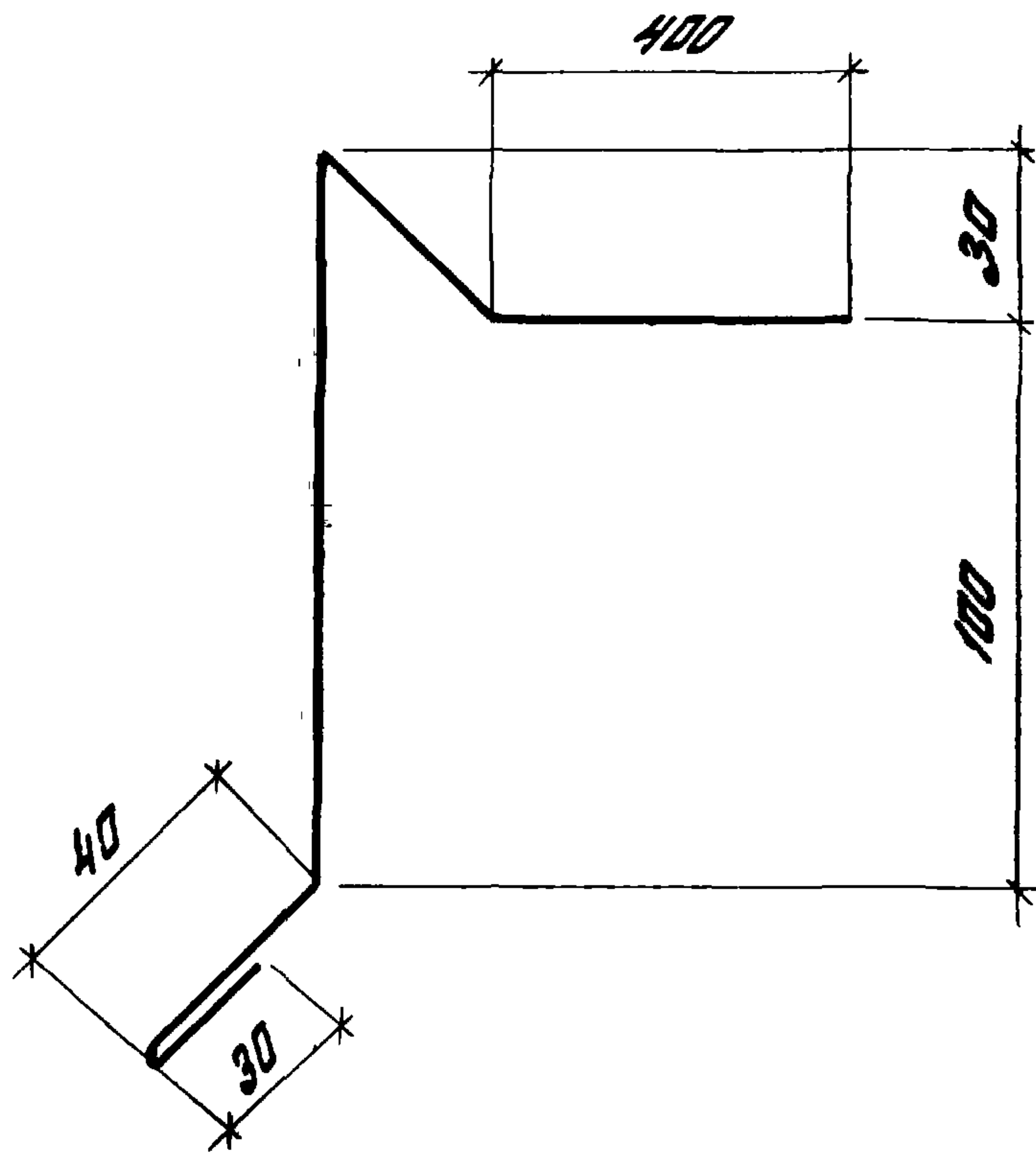
Полоса - 4x40, ГОСТ 103-76
 ВСТЗКП 2-1, ТУ 44-1-3023-80, В-930

ЦНИИПРОМЗДАНИИ



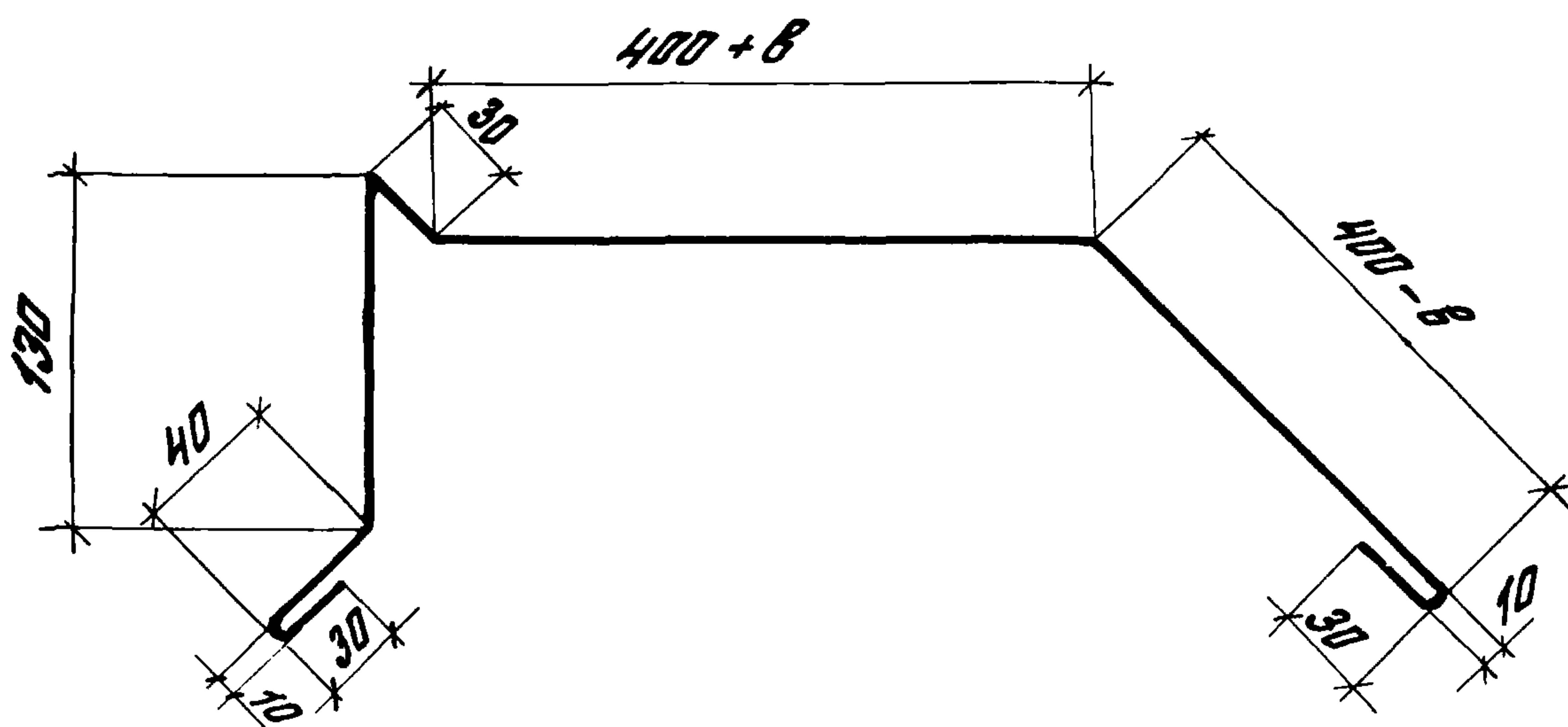
Ширина заготовки 150 мм.

ЦНБ. И ПОСЛ. ПОДПИСЬ И ДОСТАВКА	ЦНБ. И ПОСЛ. ПОДПИСЬ И ДОСТАВКА			1.490.1-1.2 00011		
				СЛИБ (сл 1)		
				ЭТАПЫ	МАСШ	МАСШТАБ
				Р	0.2кв 1п.м	1:1
				ЛИСТ	ЛИСТОВ 1	
Зав. отд.	ИМИЯНСКИЙ			ЛИСТ ХП-0,8 ГОСТ 19903-74		
Н. контр.	Абрамович			МСТ. ЗКП-1 ГОСТ 14918-80		
Сл. инж. пр.	Абрамович			ЦНИПРОМЗДАНИИ		
Руч. пр.	Гуськова					



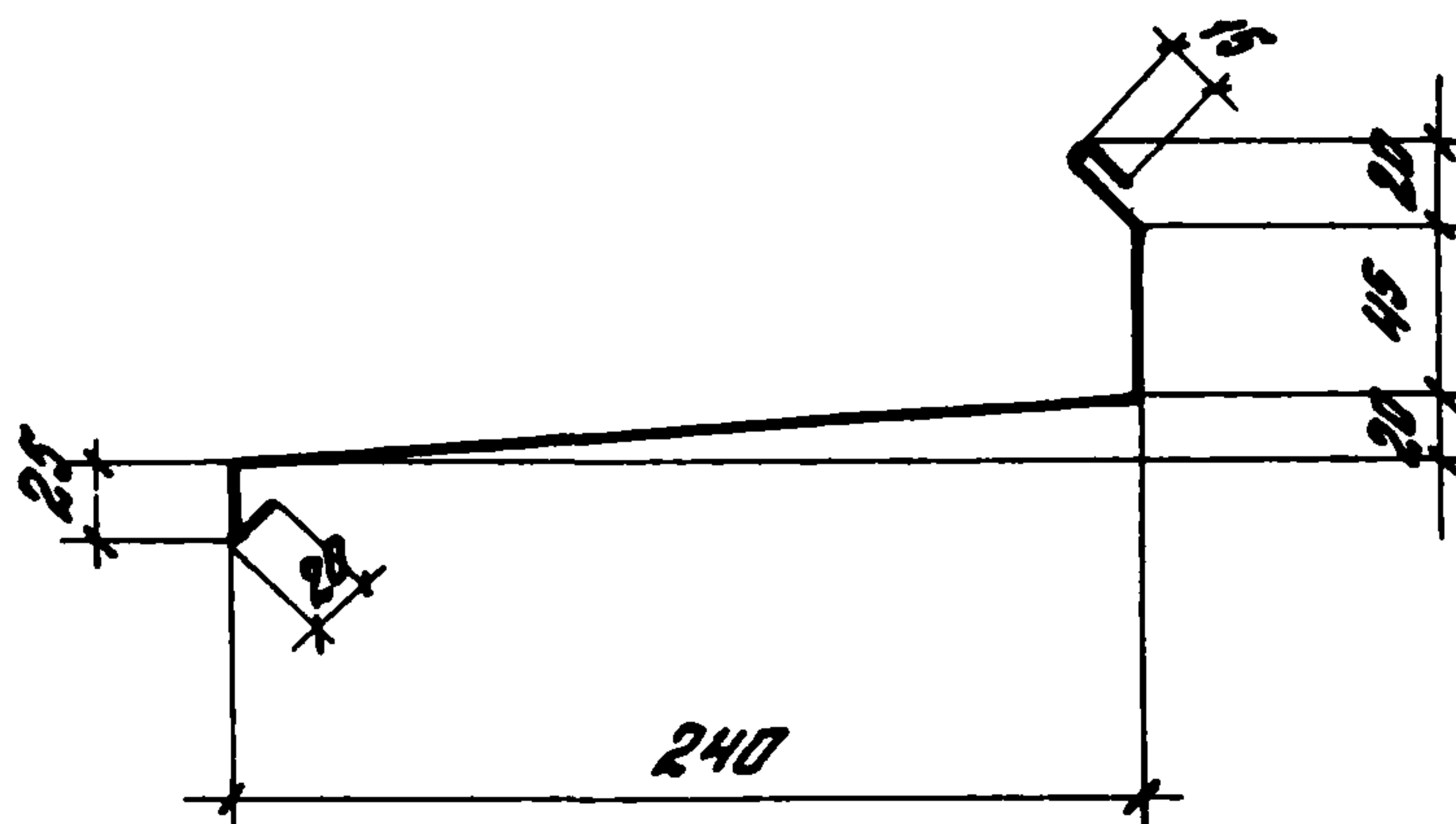
Ширина заготовки 640мм.

				1.490.1-1.2 00012			
				Слив (сл 2)	Стадия	Масса	Масштаб
					Р	0,75г 1 л.м	1:2
				Лист		Листов 1	
Зав. отд.	Стилянский	<i>[Signature]</i>		лист ХП-0,8 ГОСТ 19903-74 млт зкл1 ГОСТ 14918-80			
Н. контр.	Абрамович	<i>[Signature]</i>					
Гл. инж. пр.	Абрамович	<i>[Signature]</i>					
Рук. гр.	Гуськова	<i>[Signature]</i>					
				ЦНИПРОМЗДАНИЙ			



1. B - толщина теплоизоляции стен панелей
2. Ширина заготовки 1080 мм.

ИНВ. И ПОДЛ.	Подпись и дата			ВЗЛОМ ИНВ. И		
	1.490.1-1.2 00013					
				СЛИБ (СЛЗ)		
				Р	1.1 КР 1 П.М	1:4
				Лист	Листов 1	
Зав. отд. Смилянский				Лист $\frac{\text{ХП-0,8 Гост 19903-74}}{\text{Мст.3 КЛ 1 Гост 14918-90}}$		
Н. контр. Ябратович						
Сл. инж. Ябратович						
Рук. гр. Гуськова						
				ЦНИИПРОМЗДАНИИ		



Ширина заготовки 390мм.

1.490.1-1.2 00014

ВЛВБ (сЛ4)

Етап	Маса	Масштаб
------	------	---------

Р	0,4кг 1п.м	1:4
---	---------------	-----

Лист	Листов
------	--------

ЗОВ. ОТД.	СМІЛЯНСЬКИЙ	965
Н. КОНТР.	АБРОТОВИЧ	АД
ГЛ. ИНЖ. ЛР.	АБРОТОВИЧ	АД
РУК. ПР.	ГУСЬКОВА	542

Лист ХП-0,8 ГОСТ 19903-74
м ст. 3 кп 1 ГОСТ 14918-80

ЦНЦПРОМЗДАНЦІ

