

ТИПОВЫЕ КОНСТРУКЦИИ, ИЗДЕЛИЯ
И УЗЛЫ ЗДАНИЙ И СООРУЖЕНИЙ

СЕРИЯ 1.141.1-23с

ПАНЕЛИ ПЕРЕКРЫТИЙ
ЖЕЛЕЗОБЕТОННЫЕ МНОГОПУСТОТНЫЕ,
АРМИРОВАННЫЕ СЕТКАМИ ИЗ СТАЛИ
КЛАССА ВР-I, ДЛЯ СТРОИТЕЛЬСТВА
ЖИЛЫХ И ОБЩЕСТВЕННЫХ ЗДАНИЙ В
РАЙОНАХ СЕЙСМИЧНОСТЬЮ
7, 8 и 9 БАЛЛОВ

ВЫПУСК 3

ПАНЕЛИ ПЕРЕКРЫТИЙ С КРУГЛЫМИ ПУСТОТАМИ ДЛИНОЙ
3580, 2980 и 2380 мм ШИРИНОЙ 1790, 1490, 1190 и 990 мм
ДЛЯ СТРОИТЕЛЬСТВА В РАЙОНАХ СЕЙСМИЧНОСТЬЮ
9 БАЛЛОВ РАБОЧИЕ ЧЕРТЕЖИ

1 9352
цЕНА 049

ЦЕНТРАЛЬНЫЙ ИНСТИТУТ ТИПОВОГО ПРОЕКТИРОВАНИЯ
ГОССТРОЯ СССР

Москва, А-445, Смольная ул. 22

Сдано в печать *1* 1984 года

Заказ № **38/** Тираж **1580** экз

ТИПОВЫЕ КОНСТРУКЦИИ, ИЗДЕЛИЯ
И УЗЛЫ ЗДАНИЙ И СООРУЖЕНИЙ

СЕРИЯ 1.141.1-23С

ПАНЕЛИ ПЕРЕКРЫТИЙ
ЖЕЛЕЗОБЕТОННЫЕ МНОГОПУСТОТНЫЕ,
АРМИРОВАННЫЕ СЕТКАМИ ИЗ СТАЛИ
КЛАССА ВР-I, ДЛЯ СТРОИТЕЛЬСТВА
ЖИЛЫХ И ОБЩЕСТВЕННЫХ ЗДАНИЙ В
РАЙОНАХ СЕЙСМИЧНОСТЬЮ
7,8 и 9 БАЛЛОВ

ВЫПУСК 3

ПАНЕЛИ ПЕРЕКРЫТИЙ С КРУГЛЫМИ ПУСТОТАМИ ДЛИНОЙ
3580, 2980 и 2380 мм ШИРИНОЙ 1790, 1490, 1190 и 990 мм
ДЛЯ СТРОИТЕЛЬСТВА В РАЙОНАХ СЕЙСМИЧНОСТЬЮ
9 БАЛЛОВ. РАБОЧИЕ ЧЕРТЕЖИ

РАЗРАБОТАН ТАШЗНИИЭП

УТВЕРЖДЕН И ВВЕДЕН В ДЕЙСТВИЕ
ГОСГРАЖДАНСТРОЕМ
с 01.01.84 ПРИКАЗ ОТ 08.12.83 №378

ГЛ.ИНЖ.ИНСТИТУТА *Л.А. Мухамедшин* Л.А. МУХАМЕДШИН
НАЧ. АПМ-2 *С.Н. Турсунбаева* С.Н. ТУРСУНБАЕВА
ГЛ. СПЕЦ. АПМ-2 *П.М. Левин* П.М. ЛЕВИН
ГЛ.ИНЖ.ПРОЕКТА *С.А. Акрамов* С.А. АКРАМОВ

Обозначение	Наименование	Стр.
1.141.1-23С3-00	Содержание	2
1.141.1-23С3-01	Панель перекрытия многослойная ПКЗ; ПК4.5; ПКБ; ПК8 (длиной 3580, 2980; 2380мм; шириной 1790мм)	3
1.141.1-23С3-02	Панель перекрытия многослойная ПКЗ; ПК4.5; ПКБ; ПК8 (длиной 3580; 2980; 2380 мм, шириной 1490мм)	13
1.141.1-23С3-03	Панель перекрытия многослойная ПКЗ; ПК4.5; ПКБ; ПК8 (длиной 3580; 2980; 2380; шириной 1190мм).	17
1.141.1-23С3-04	Панель перекрытия многослойная ПКЗ; ПК4.5; ПКБ; ПК8 (длиной 3580; 2980; 2380мм; шириной 990мм)	21

1.141.1-23С300

И контр	Зачурьбаев					Страниц	Лист	Листов
Нач отк	Турчинабаев					Р		1
И спец	Левин					Содержание		
ГУП	Акратов					ТашЗНИИЭП		
Разраб	Тордеева							

19352

3

Инв. № подл.	Подпись и дата	Взам. инв. №
--------------	----------------	--------------

Проект	Зона	Лист	Обозначение	Наименование	Кол. на исполн. 1.141.1-23С.3-01-											Примеч.	
					-	01	02	03	04	05	06	07	08	09			
				<u>Документация</u>													
АЧ			1.141.1-23С.0-00ТО	Техническое описание	×	×	×	×	×	×	×	×	×	×	×	×	
АЧ			1.141.1-23С.0-00ВМС	Ведомость расхода стали	×	×	×	×	×	×	×	×	×	×	×	×	
АЧ			1.141.1-23С.3-01СБ	Сборочный чертеж	×	×	×	×	×	×	×	×	×	×	×	×	
			<u>Сборочные единицы и детали</u>														
АЧ	5		1.141.1-23С.4-18.01-02	стержень отдельный Ос-2	6	6	6	6	6	6	6	6	6	6	6	6	
АЧ	3		1.141.1-23С.4-18.01	Петля П1	4	4	4	4	4		4	4	4	4	4		
АЧ	1		1.141.1-23С.4-14.00	Сетка С33	1	1											
АЧ	1		1.141.1-23С.4-15.00	Сетка С36			1	1	1	1							
АЧ	1		1.141.1-23С.4-17.00	Сетка С42							1	1	1	1			
АЧ	2		1.141.1-23С.4-04.00-03	Сетка С20	1												

					1.141.1-23С.3-01			
Инж. Кочуров	Инж. Зарубин	Инж. Зарубин	Инж. Зарубин	Инж. Зарубин	Панель перекрытия многопустотная ПКЗ, ПК4,5, ПК6, ПК8; (длиной 3580; 2980; 2380 мм; шириной 1790 мм)	Стадия	Лист	Листов
Инж. Спец	Инж. Левин	Инж. Левин	Инж. Левин	Инж. Левин		Р	1	2
Инж. Розаб	Инж. Ахмедов	Инж. Ахмедов	Инж. Ахмедов	Инж. Ахмедов		ТашЗНИИЭП		
Инж. Розаб	Инж. Гурдыева	Инж. Гурдыева	Инж. Гурдыева	Инж. Гурдыева				
					Копировала Беридская			
					Формат А4			

19352 И

19352 5

Формат	Дата	Позиц.	Обозначение	Наименование	Кол. на исполн. 1.141.1-23С.3-01-										Примечание		
					-	01	02	03	04	05	06	07	08	09			
А4	2		1.141.1-23С.4-06.00-01	Сетка С15		1											
А4	2		1.141.1-23С.4-02.00	Сетка С1			1										
А4	2		1.141.1-23С.4-03.00	Сетка С7				1									
А4	2		1.141.1-23С.4-04.00-01	Сетка С17					1								
А4	2		1.141.1-23С.4-06.00	Сетка С10						1							
А4	2		1.141.1-23С.4-02.00-03	Сетка С4							1						
А4	2		1.141.1-23С.4-13.00-02	Сетка С48								1					
А4	2		1.141.1-23С.4-04.00	Сетка С8									1				
А4	2		1.141.1-23С.4-08.00	Сетка С12										1			
А4	4		1.141.1-23С.4-01.00	Каркас КР1		6											
А4	4		1.141.1-23С.4-01.00-04	Каркас КР5						6							
				Материал													
				Бетон М200 м ³	0,76	0,76	0,64	0,64	0,64	0,64	0,51	0,51	0,51	0,51			

1.141.1-23С.3-01

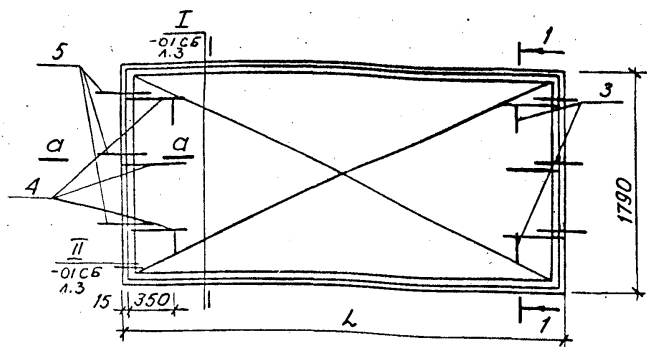
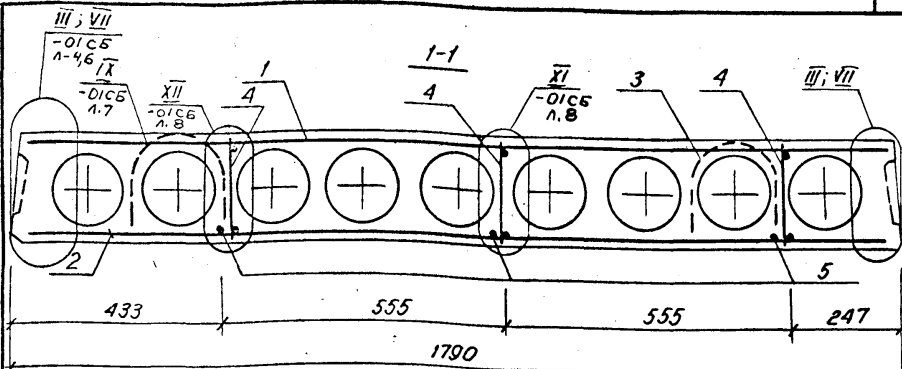
Лист

2

Копировала Бершадская

Формат А4

4



Марка	L, мм.	Обозначение	Масса, кг.
ПКЗ-36.18-С9	3580	1.141.1-23 С.3-01	1900
ПК4,5-36.18-С9	3580	1.141.1-23 С3-01-01	1900
ПКЗ-30.18-С9	2980	1.141.1-23 С3-01-02	1600
ПК4,5-30.18-С9	2980	1.141.1-23 С3-01-03	1600
ПК6-30.18-С9	2980	1.141.1-23 С3-01-04	1600

Инв. № подл. Подпись Лицита

		1.141.1-23 С.3-01СБ		
		Панель перекрытия многоруствная		Статия
		ПКЗ; ПК4,5; ПК6; ПК8 (длиной 3580; 2980; 2380 мм; шириной 1790 мм.) с в. черт.		Масса
				масшт.
				р
				см. табл.
Н. контр. Заучербеу				Лист 1
Нач. отд. Турсунбаева				Листов 8
П. спец. Левин				
ГИП Акрамов				
Разрад. Гордеева				

ТашЗНИИЭП

Марка	L, мм	Обозначение	Масса, кг
ПК8-30.18-С9	2980	1.141.1-23С3-01-05	1600
ПК3-24.18-С9	2380	1.141.1-23С3-01-06	1275
ПК4,5-24.18-С9	2380	1.141.1-23С3-01-07	1275
ПК6-24.18-С9	2380	1.141.1-23С3-01-08	1275
ПК8-24.18-С9	2380	1.141.1-23С3-01-09	1275

Инв. № подл. Подпись и дата. Взам. инв. №

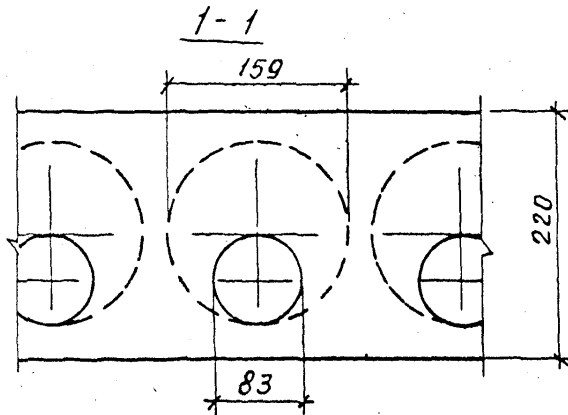
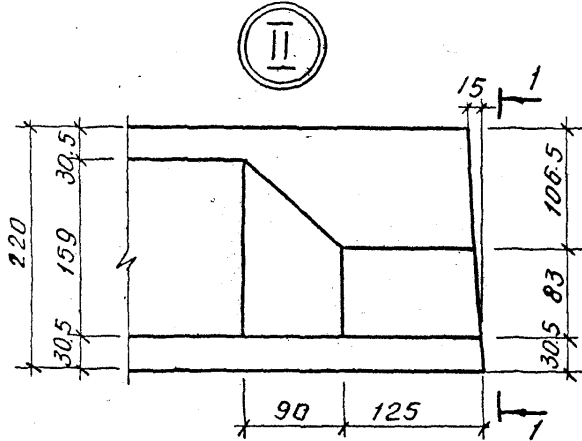
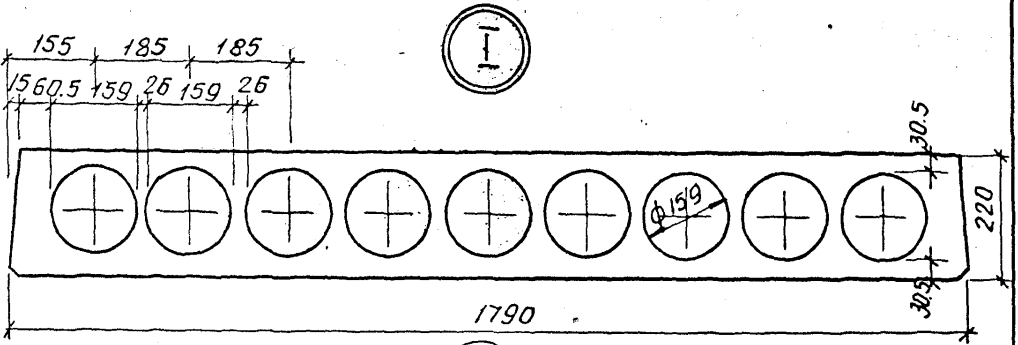
1.141.1-23С3-01СБ

Лист

2

19352 7

Копированная Базисная

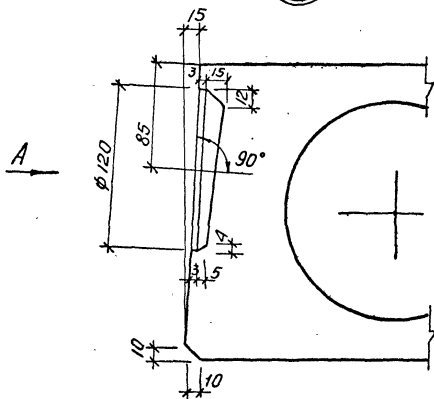


1.141.1-23С.3-01СБ

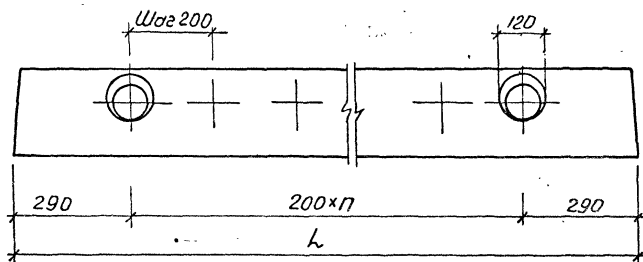
Лист

3

19352 8



Вид А



L, MM	n
3580	15
2980	12
2380	9

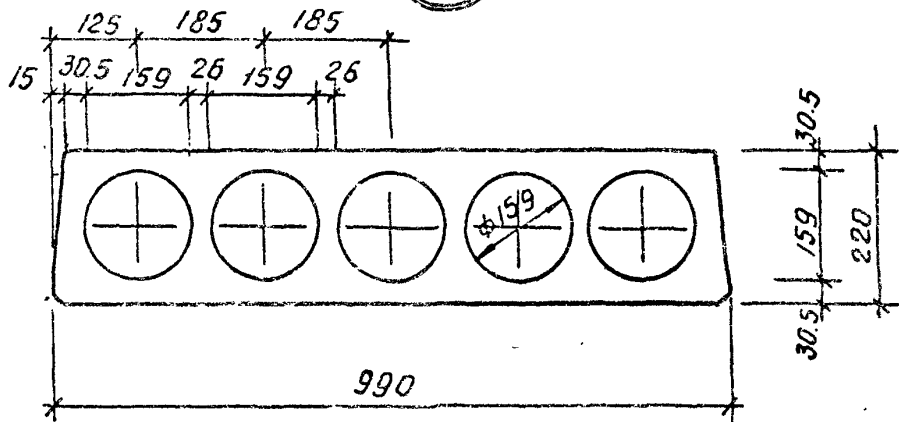
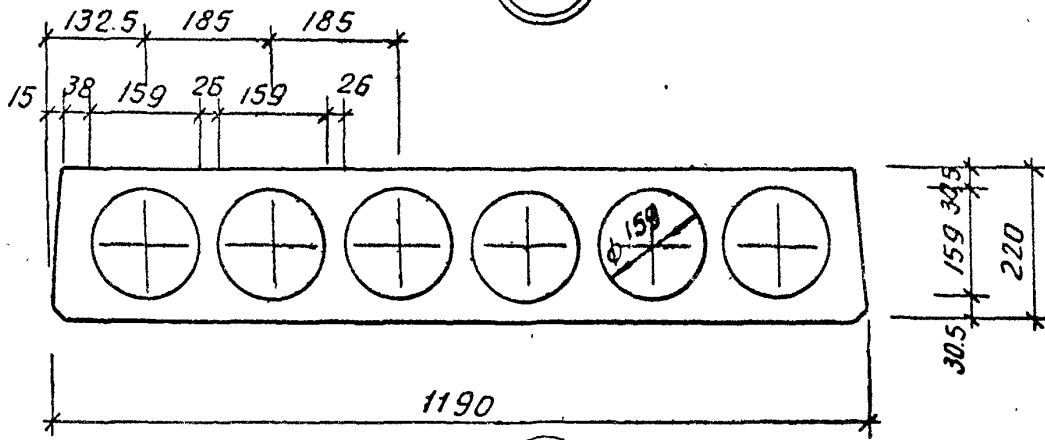
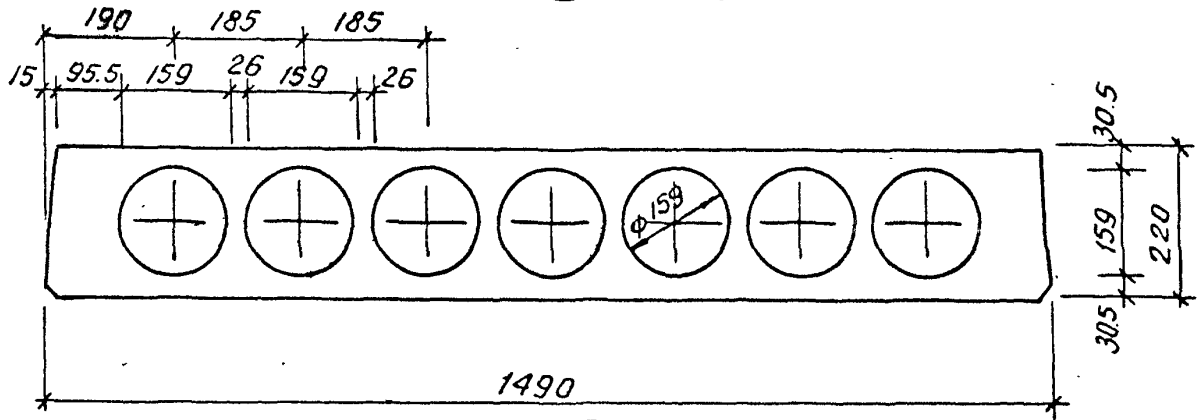
Шифр подл. подгруппы деталей

1.141.1-230 3-010Б.

Лист

4

19352 9



1.141.1-2303-0105

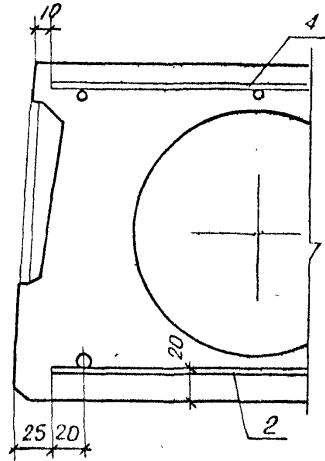
19352 10

Крупновлад Сергеевич

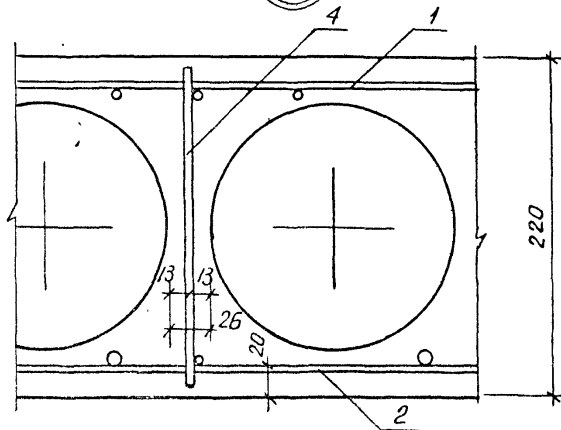
Лист

5

VII



VIII



Шифр по ВЛ
 Подпись и дата
 Взам инв. №

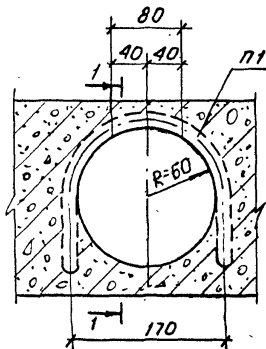
1.141.1-230.3-01СБ

Лист
 5

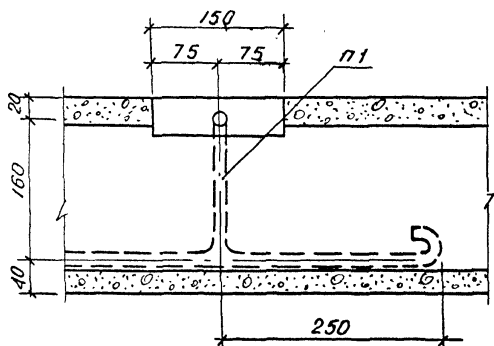
19552 11



Деталь установки петель п1 в панелях



1-1



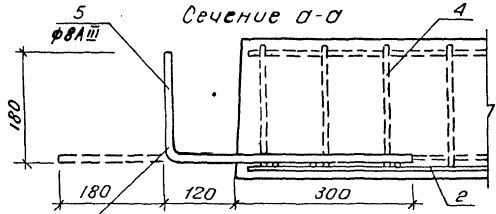
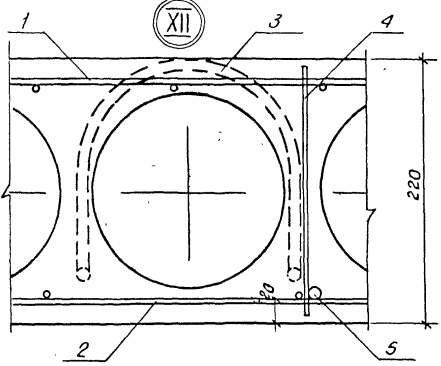
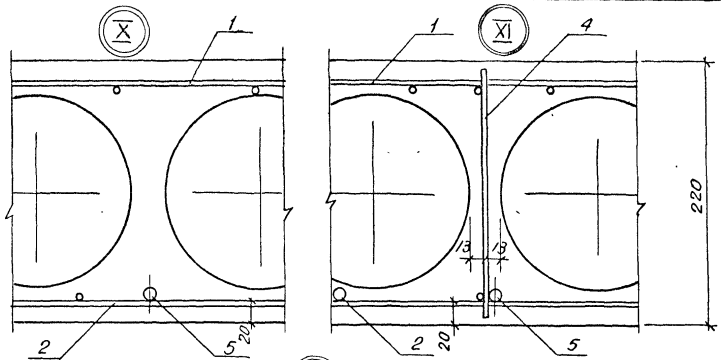
ШБМ-подл. Подпись и дата. Взам. инв. №

1.141.1.-23 С.3-01СБ

Лист

7

19352 12



Отогнуть после снятия опалубки

Анкерующие стержни (поз.5) привязать перед бетонированием к нижним сеткам (поз.2)

1. 141.1-23С.3-01СБ

19352 13

Лист
8

Инв. № подл.	Подпись и дата	Взам инв. №
--------------	----------------	-------------

Формат	Лист	Позыч.	Обозначение	Наименование	Кол. на исполн. 1.141.1-23С.3-02-										Примеч.		
					-	01	02	03	04	05	06	07	08	09			
				Документация													
А4			1.141.1-23 С.0-00ТО	Техническое описание	×	×	×	×	×	×	×	×	×	×	×	×	×
А4			1.141.1-23 С.0-00ВМС	Ведомость расхода стали	×	×	×	×	×	×	×	×	×	×	×	×	×
А4			1.141.1-23 С.3-02СБ	Сборочный чертеж	×	×	×	×	×	×	×	×	×	×	×	×	×
А4			1.141.1-23 С.3-01СБ	Сборочный чертеж	×	×	×	×	×	×	×	×	×	×	×	×	×
				сеч. а-а; Узлы II; III; IV; V; IX; X													
				Сборочные единицы и детали													
А4	5		1.141.1-23С.4-18.01-02	Стержень отдельный Ос2	4	4	4	4	4	4	4	4	4	4	4	4	4
А4	3		1.141.1-23С.4-18-01	Петля П1	4	4	4	4	4	4	4	4	4	4	4	4	4
А4	1		1.141.1-23С.4-16.00	Сетка С39	1	1											
А4	1		1.141.1-23 С.4-16.00-01	Сетка С40			1	1	1	1							
А4	1		1.141.1-23С.4-16.00-02	Сетка С41							1	1	1	1			
А4	2		1.141.1-23С.4-03.00-02	Сетка С21	1												

141-23С.3-02

				1.141.1-23С.3-02			
И.контр.	Заучрбрей	Лет		Панель перекрытия многопустотная ПК3; ПК4,5; ПК6, ПК8 (длинной 3580; 2980; 2380 мм шириной 1490 мм)	Итого	Лист	Листов
Нач. отд.	Турсунбаева	Баян			Р	1	2
Г.л. спец.	Левин	И.Вит			ТашЗНИИЭП		
Г.У.П.	Акратаб	Айроз					
Разраб.	Гордеева	Айроз					

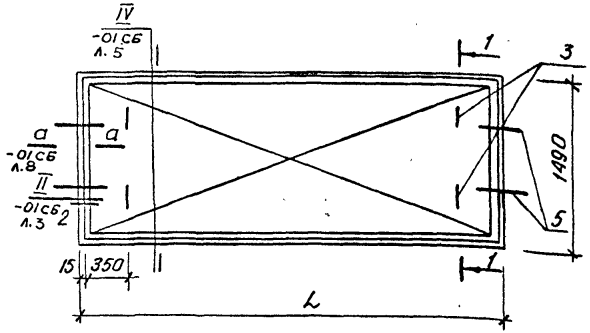
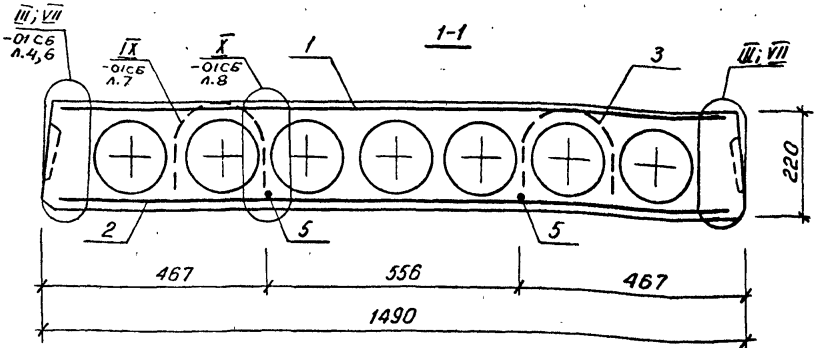
10352
54

Код	Зона	Позиц.	Обозначение	Наименование	Кол на исполн. 1.141.1-23С.3-02-									Примечание		
					-	01	02	03	04	05	06	07	08		09	
A4	2		1.141.1-23.С.4-07.00-01	Сетка С16		1										
A4	2		1.141.1-23.С.4-09.00	Сетка С23			1									
A4	2		1.141.1-23.С.4-04.00-02	Сетка С18					1							
A4	2		1.141.1-23.С.4-09.00-01	Сетка С24							1					
A4	2		1.141.1-23.С.4-05.00	Сетка С9									1			
A4	2		1.141.1-23.С.4-05.00-01	Сетка С45				1								
A4	2		1.141.1-23.С.4-03.00-03	Сетка С49											1	
A4	2		1.141.1-23.С.4-07.00	Сетка С11							1					
A4	2		1.141.1-23.С.4-08.00-01	Сетка С13												1
				Материал												
				Бетон М200 м ³	0,67	0,67	0,56	0,56	0,56	0,56	0,56	0,45	0,45	0,45	0,45	

1.141.1-23.С.3-02

Лист

2



Марка	L, мм	Обозначение	Масса, кг.
ПКЗ-36.15-С9	3580	1.141.1-23 С.3-02	1675
ПК4,5-36.15-С9	3580	1.141.1-23 С.3-02-01	1675
ПКЗ-30.15-С9	2980	1.141.1-23 С.3-02-02	1400
ПК4,5-30.15-С9	2980	1.141.1-23 С.3-02-03	1400
ПК6-30.15-С9	2980	1.141.1-23 С.3-02-04	1400

ЧИФ. № ред. Подп. и дата. Взам. инв. №

		1.141.1-23 С.3-02СБ		
		Панель перекрытия многопустотная ПКЗ; ПК4,5; ПК6; ПК8 (длиной 3580; 2980; 2380 мм; шириной 1490 мм.)		Состав
		Стация	Масса см. табл.	Масшт.
Н. контр. Засуэрбре	Л. 1	Р		Лист 1 / Листов 2
Нач. отд. тур.umba	Л. 2			
Л. спец. Левин	Л. 3	ТашЗНЦИЭП		
ГИП Акрамов	Л. 4			
Разраб. Гордеева	Л. 5			

Марка	L, мм	Обозначение	Масса, кг
ПК8-30.15-С9	2980	1.1411-23.С3-02-05	1400
ПК3-24.15-С9	2380	1.141.1-23.С3-02-06	1125
ПК4,5-24.15-С9	2380	1.141.1-23.С3-02-07	1125
ПК6-24.15-С9	2380	1.141.1-23.С3-02-08	1125
ПК8-24.15-С9	2380	1.141.1-23.С3-02-09	1125

1.141.1-23.С3-02С5	шт
	2

19352 17

Изм. № подл.	Подпись и дата	Взам. инв. №

Формат	Дата	Лист	Обозначение	Наименование	Кол. на исполн. 1.141.1-23С.3-03-										Примеч.		
					-	01	02	03	04	05	06	07	08	09			
				<u>Документация</u>													
А4			1.141.1-23С.0-00ТО	Техническое описание	×	×	×	×	×	×	×	×	×	×	×		
А4			1.141.1-23С.0-0ВМС	Ведомость расхода стали	×	×	×	×	×	×	×	×	×	×	×		
А4			1.141.1-23С.3-03СБ	Сборочный чертеж	×	×	×	×	×	×	×	×	×	×	×		
А4			1.141.1-23С.3-01СБ	Сборочный чертеж	×	×	×	×	×	×	×	×	×	×	/	×	
				сек. а-а; Узлы II, III, V, VI, VIII, IX, XII													
			<u>Сборочные</u>	<u>единицы и детали</u>													
А4	5		1.141.1-23С.4-18.01-02	Стержень отдельный ОС-2	4	4	4	4	4	4	4	4	4	4	4		
А4	3		1.141.1-23С.4-18.01	Петля П1	4	4	4	4	4	4	4	4	4	4	4		
А4	1		1.141.1-23С.4-14.00-01	Сетка С34	1	1											
А4	1		1.141.1-23С.4-15.00-01	Сетка С37			1	1	1	1							
А4	1		1.141.1-23С.4-17.00-01	Сетка С43							1	1	1	1			
А4	2		1.141.1-23С.4-04.00-04	Сетка С22	1												

19352 18

					1.141.1-23С.3-03												
И.контр.	Зачерчен	Лаз			Панель перекрытия многослойная ПК3; ПК4,5; ПК6; ПК8 (длиной 3580; 2980; 2380 мм; шириной 1190 мм.)										Стандарт	Лист	Листов
Нач. отд.	Урсунбаева	Сева													Р	1	2
И.опец.	Асвим	Иванов															
ГУП	Акрамов	Акрамов															
Разраб.	Гордеева	Акрамов													ТашЗНИИЭП		

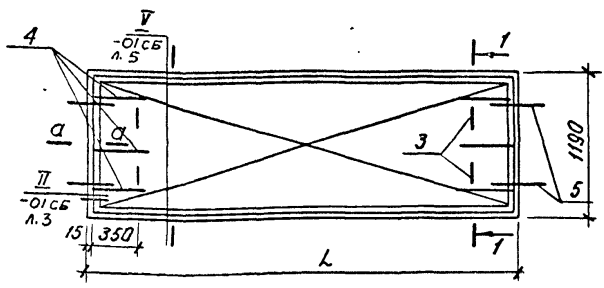
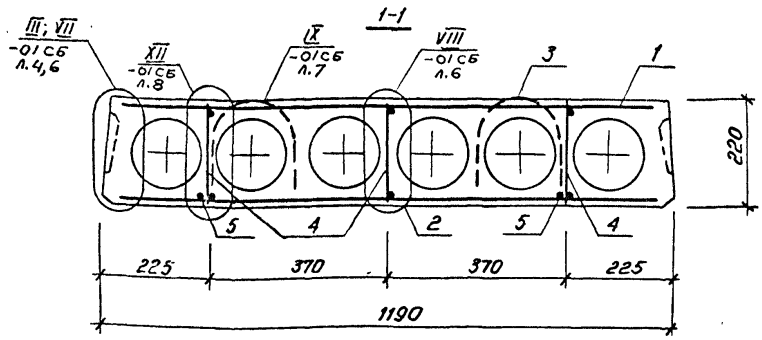
Инв.№ подл. Подпись и дата. Взят. инв.№

Формат	Этаж	Позиц.	Обозначение	Наименование	Кол. на исполн. 1.141.1-23.С.3-03-										Примечание	
					-	01	02	03	04	05	06	07	08	09		
А4	2		1.141.1-23.С.4-11.00-01	Сетка С28		1										
А4	2		1.141.1-23.С.4-02.00-01	Сетка С2			1									
А4	2		1.141.1-23.С.4-06.00-02	Сетка С19					1							
А4	2		1.141.1-23.С.4-02.00-04	Сетка С5							1					
А4	2		1.141.1-23.С.4-03.00-01	Сетка С14										1		
А4	2		1.141.1-23.С.4-13.00	Сетка С46				1								
А4	2		1.141.1-23.С.4-13.00-03	Сетка С50									1			
А4	2		1.141.1-23.С.4-07.00-02	Сетка С25						1						
А4	2		1.141.1-23.С.4-06.00-03	Сетка С51											1	
А4	4		1.141.1-23.С.4-01.00-01	Каркас КР2		6			6					4		
А4	4		1.141.1-23.С.4-01.00-03	Каркас КР4						6					4	
				<u>Материал</u>												
				Бетон М200 м ³	0,51	0,51	0,42	0,42	0,42	0,42	0,35	0,35	0,35	0,35		

У. С. Я. Ю. С. Я. Ю.

1.141.1-23.С.3-03

Лист 2



Марка	L, мм	Обозначение	Масса, кг.
ПКЗ-36.12-С9	3580	1.141.1-23 С.3-03	1275
ПК4,5-36.12-С9	3580	1.141.1-23 С.3-03-01	1275
ПКЗ-30.12-С9	2980	1.141.1-23 С.3-03-02	1050
ПК4,5-30.12-С9	2980	1.141.1-23 С.3-03-03	1050
ПК6-30.12-С9	2980	1.141.1-23 С.3-03-04	1050

1.141.1-23 С.3-03СБ						
И.контр.	Зач.эпроект.	Нач. отд. худ.сундальев	Панель перекрытия многопустотная ПКЗ; ПК4,5; ПК6; ПК8 (длиной 3580; 2980; 2380 мм, шириной 1190 мм.) с.б. черт.	Стадия	Масса	Масшт.
				р	см. табл.	
И. спец. Левин	Левин	Левин		Лист 1	Листов 2	
ГИП Акрамов	Акрамов	Акрамов		ТашНИИЭП		
Оазрад. Гордеева	Гордеева	Гордеева				

Марка	Л, мм	Обозначение	Масса, кг
ПКВ-30.12-С9	2980	1.141.1-23С3.3-0305	1050
ПКЗ-24.12-С9	2380	1.141.1-23С3.3-03-06	875
ПК4,5-24.12-С9	2380	1.141.1-23С3.3-03-07	875
ПК6-24.12-С9	2380	1.141.1-23С3.3-03-08	875
ПКВ-24.12-С9	2380	1.141.1-23С3.3-03-09	875

Инв. № подл. Подпись и дата. Взам. инв. №

1.141.1-23С3.3-03С6

лист

2

19352 21

Формат	Листа	Листы	Обозначение	Наименование	Кол. на исполн. 1.141.1-23С.3-04-									Примеч.		
					-	01	02	03	04	05	06	07	08		09	
				<u>Документация</u>												
A4			1.141.1-23 С.0-00ТО	Техническое описание	X	X	X	X	X	X	X	X	X	X	X	
A4			1.141.1-23 С.0-00ВМС	Вероятность разхода стали	X	X	X	X	X	X	X	X	X	X	X	
A4			1.141.1-23С.3-04СБ	Сборочный чертеж	X	X	X	X	X	X	X	X	X	X	X	
A4			1.141.1-23С.3-01СБ	Сборочный чертеж	X	X	X	X	X	X	X	X	X	X	X	
				сеч. а-а; Узлы II, III, VI, VII, IX, XII												
			<u>Сборочные</u>	<u>единицы и детали</u>												
A4	5		1.141.1-23С.4-18.01-02	стержень отдельный ОС-2	4	4	4	4	4	4	4	4	4	4	4	
A4	3		1.141.1-23С.4-18.01	Петля П1	4	4	4	4	4	4	4	4	4	4	4	
A4	1		1.141.1-23С.4-14.00-02	Сетка С35	1	1										
A4	1		1.141.1-23С.4-15.00-02	Сетка С38			1	1	1	1						
A4	1		1.141.1-23С.4-17.00-02	Сетка С44							1	1	1	1		
A4	2		1.141.1-23С.4-08.00-02	Сетка С32	1											

19332 22

				- 1.141.1-23С.3-04			
И.контр	Зачерчен	Лаз		Панель перекрытия многопустотная ПКЗ, ПК4,5, ПК6 (длиной 3580; 2980; 2380мм; шириной 990мм)	Стадия	Лист	Листов
И.ч.отд	Курсанбаев	С			P	1	2
И.спец	Левин	И.Филь			ТашЗНУУЭП		
ГУП	Акрамов	Акрамов					
Разработчик	Иордеева	И.Тер					

Копировала Бершадская

Формат А4

21

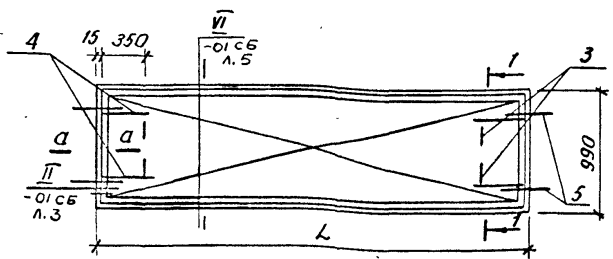
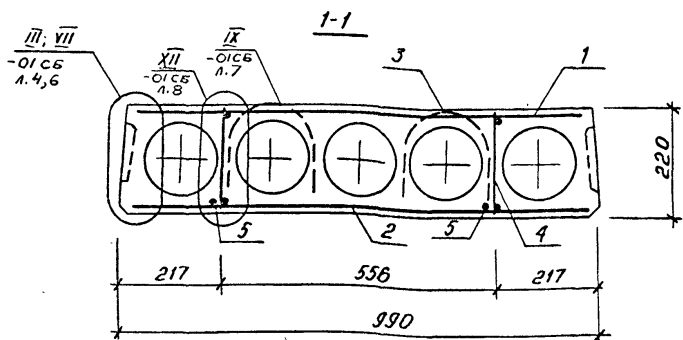
Инв. № подл. Подпись и дата. Взам. инв. №

Формат	Зона	Позиц.	Обозначение	Наименование	Кол. на исполн. 1.141.1-23С.3-04-										Примечание		
					-	01	02	03	04	05	06	07	08	09			
А4		2	1.141.1-23 С.4-07.00-03	Сетка С 29		1											
А4		2	1.141.1-23 С.4-02.00-02	Сетка С 3			1										
А4		2	1.141.1-23 С.4-11.00-02	Сетка С 30					1								
А4		2	1.141.1-23 С.4-02.00-05	Сетка С 6							1						
А4		2	1.141.1-23 С.4-12.00	Сетка С 31											1		
А4		2	1.141.1-23 С.4-13.00-01	Сетка С 47				1									
А4		2	1.141.1-23 С.4-13.00-04	Сетка С 52										1			
А4		2	1.141.1-23 С.4-10.00	Сетка С 26						1							
А4		2	1.141.1-23 С.4-11.00	Сетка С 27												1	
А4		4	1.141.1-23 С.4-01.00-01	Каркас КР2					4						4		
А4		4	1.141.1-23 С.4-01.00-02	Каркас КР3		4											
А4		4	1.141.1-23 С.4-01.00-03	Каркас КР4						4						4	
				<u>Материал</u>													
				Бетон М 200 м ³	0,42	0,42	0,35	0,35	0,35	0,35	0,28	0,28	0,28	0,28			

19932 23

1.141.1-23С.3-04

Ишт
5



Марка	Л мм.	Обозначения	Масса, кг.
ПК 3-36.10-С9	3580	1.141.1-23 С.3-04	1050
ПК 4,5-36.10-С9	3580	1.141.1-23 С.3-04-01	1050
ПК 3-30.10-С9	2980	1.141.1-23 С.3-04-02	875
ПК 4,5-30.10-С9	2980	1.141.1-23 С.3-04-03	875
ПК 6-30.10-С9	2980	1.141.1-23 С.3-04-04	875

1.141.1-23 С.3-04СБ					
Н.контр.	Зауэрбрел	Панель перекрытия многопустотная ПК 3; ПК 4,5; ПК 6; ПК 8 (длиной 3580; 2980; 2380 мм; шириной 990 мм. усб черт.)	Стадия	Масса	Масшт.
			Р	см, табл.	Лист 1
Нач. отд.	Турсундиева				
Гл. спец.	Лебин				
ГИП	Акрамов				
Разраб.	Гордеева				
			ТашЗНИИЭП		

Марка	L, мм	Обозначение	Масса, кг
ПК8-30.10-С9	2980	1.141.1-23С3-04-05	875
ПК3-24.10-С9	2380	1.141.1-23С3-04-06	700
ПК4,5-24.10-С9	2380	1.141.1-23С3-04-07	700
ПК6-24.10-С9	2380	1.141.1-23С3-04-08	700
ПК8-24.10-С9	2380	1.141.1-23С3-04-09	700

Инв.№ подл. Подпись и дата. Взам. инв.№

1.141.1-23С3-04СБ

Лист
2

19352 (25) **Формат А4**
 Копировала Бершадская
 Взам. инв. № 9800