

ТИПОВЫЕ КОНСТРУКЦИИ, ИЗДЕЛИЯ И УЗЛЫ ЗДАНИЙ И СООРУЖЕНИЙ

шифр 1481

СТЕНЫ ИЗ ЖЕЛЕЗОБЕТОННЫХ
ТРЕХСЛОЙНЫХ ПАНЕЛЕЙ
С ЭФФЕКТИВНОЙ ТЕПЛОИЗОЛЯЦИЕЙ
ДЛЯ ЗДАНИЙ ХРАНИЛИЩ
ПЛОДОВОЩНОЙ ПРОДУКЦИИ

выпуск 2

ПАНЕЛИ.

АРМАТУРНЫЕ И ЗАКЛАДНЫЕ ИЗДЕЛИЯ
РАБОЧИЕ ЧЕРТЕЖИ

ТИПОВЫЕ КОНСТРУКЦИИ, ИЗДЕЛИЯ И УЗЛЫ ЗДАНИЙ И СООРУЖЕНИЙ

шифр 1481

СТЕНЫ ИЗ ЖЕЛЕЗОБЕТОННЫХ
ТРЕХСЛОЙНЫХ ПАНЕЛЕЙ
С ЭФФЕКТИВНОЙ ТЕПЛОИЗОЛЯЦИЕЙ
ДЛЯ ЗДАНИЙ ХРАНИЛИЩ
ПЛОДОВОЩНОЙ ПРОДУКЦИИ

ВЫПУСК 2
ПАНЕЛИ.

АРМАТУРНЫЕ И ЗАКЛАДНЫЕ ИЗДЕЛИЯ
РАБОЧИЕ ЧЕРТЕЖИ

ГИПРОНИСЕЛЬХОЗ

Гл. инж. ин-та *Смирнов* В. А. Чернояров
Нач. отд. ОН и СК *Шабалин* И. Н. Котов
Гл. констр. отд. *Васильев* В. Н. Цудечкис
Гл. спец. *Зиньков* З. В. Люхина
Гл. инж. пр-та *Иванов* Н. В. Юдин

НИИСК

Зам. директора *Мухоморов* И. Н. Ткаченко
Зав. отд. *Федосеев* И. А. Рохлин
Гл. инж. *Борисов* Т. А. Овсепян
Зав. отд. *Бондарев* В. А. Бондарев

ОДОБРЕНЫ

Главным Управлением
проектирования Госстроя СССР
письмо от 27.11.86 г. № 6/3-109
и от 02.10.84 г. № 2/3-338

© ЦИТП Госстроя СССР, 1988

Обозначение	Наименование	Стр.
1481.2-0000 Т0	Техническое описание	4
1481.2-1000	Каркас пространственный КП (КП1, КП2)	6
1481.2-1000 СБ	Каркас пространственный КП (КП1, КП2). Сборочный чертеж	7
1481.2-1100	Каркас плоский Кр (Кр1, Кр2)	8
1481.2-1100 СБ	Каркас плоский Кр (Кр1, Кр2). Сборочный чертеж	9
1481.2-2000	Каркас пространственный КП (КП3... КП6)	10
1481.2-2000 СБ	Каркас пространственный КП (КП3... КП6). Сборочный чертеж	11
1481.2-2100	Каркас плоский Кр (Кр3... Кр8)	12
1481.2-2100 СБ	Каркас плоский Кр (Кр3... Кр8). Сборочный чертеж	13
1481.2-3000	Каркас пространственный КП (КП7... КП10)	14
1481.2-3000 СБ	Каркас пространственный КП (КП7... КП10). Сборочный чертеж	15
1481.2-4000	Каркас пространственный КП (КП11... КП13)	16
1481.2-4000 СБ	Каркас пространственный КП (КП11... КП13). Сборочный чертеж	17
1481.2-5000	Каркас пространственный КП14	18
1481.2-5100	Сетка С17	19
1481.2-6000	Каркас пространственный КП15	20
1481.2-6100	Сетка С18	21

Инв. и подл. Подпись и дата Взам. инв. н.

1481.2-0000

Иач.отд.	Котов	<i>Котов</i>
И.контр.	Кузьмина	<i>Кузьмина</i>
Гип	Юдин	<i>Юдин</i>
Рук.гр.	Равинович	<i>Равинович</i>
Пров.	Варгина	<i>Варгина</i>

Содержание

Страниц	Лист	Листов
---------	------	--------

Р	1	2
---	---	---

ГИПРОНИСЕЛЬХОЗ

Обозначение	Наименование	Стр.
1481.2-7000	Каркас пространственный КП (КП16...кп20)	22
1481.2-7000 СБ	Каркас пространственный КП (КП16...кп20). Сборочный чертеж	24
1481.2-7100	Каркас плоский Кр (Кр9... Кр22)	25
1481.2-7100 СБ	Каркас плоский Кр (Кр9...Кр22). Сборочный чертеж	27
1481.2-0100	Сетка С (С1...С9)	28
1481.2-0100 СБ	Сетка С (С1...С9). Сборочный чертеж	30
1481.2-0200	Сетка С9-1	31
1481.2-0300	Сетка С10	32
1481.2-0303	Стержень арматурный	33
1481.2-0400	Сетка С (С11...С16)	34
1481.2-0400 СБ	Сетка С (С11...С16). Сборочный чертеж	35
1481.2-0010	Изделие закладное М1	36
1481.2-0011	Стержень арматурный	37
1481.2-0020	Изделие закладное М2	38
1481.2-0030	Изделие закладное М3	39
1481.2-0040	Петля для подъема П (П1... П5)	40
1481.2-0040 СБ	Петля для подъема П (П1... П5). Сборочный чертеж	42
1481.2-0041	Кольцо	43
1481.2-0050	Петля для подъема П6	44
1481.2-0060	Связь гибкая	45
	1481.2-0000	Лист 2

1. Общая часть

1.1. Настоящий выпуск содержит рабочие чертежи арматурных и закладных изделий для трехслойных железобетонных панелей, угловых блоков и панелей стенок ограждения.

1.2. Опалубочные чертежи панелей и блоков, а также их армирование приведены в выпуске 1.

2. Технические требования

2.1. Арматурные и закладные изделия должны отвечать требованиям ГОСТ 10922-75 „Арматурные изделия и закладные детали сварные для железобетонных конструкций. Технические требования и методы испытаний.“

2.2. Арматурные сетки и каркасы изготавливаются при помощи контактной точечной сварки в соответствии с требованиями ГОСТ 14098-85 „Соединения сварные арматуры и закладных изделий железобетонных конструкций. Типы, конструкция и размеры.“

Сварку изделий производить во всех точках пересечения стержней.

2.3. Приварку стержней закладных деталей, а также сварку колец монтажных петель выполнять при помощи ручной дуговой сварки по требованиям ГОСТ 14098-85.

2.4. Арматурные изделия изготавливаются из проволоки класса Вр-I ГОСТ 6727-80 и стали класса А-III по ГОСТ 5781-82 марок 35ГС и 25ГС. Применение стали марки 35ГС для армирования трехслойных панелей и угловых блоков в районах с расчетной зимней температурой ниже -40°C не допускается.

1481.2-0000ТО

Техническое описание

Стадия Лист Листов

Р 1 2

ГИПРОНИСЕЛЬХОЗ

Иач. отд.	Котов	<i>[Подпись]</i>
И.контр	Кузьмина	<i>[Подпись]</i>
ГИП	Юдин	<i>[Подпись]</i>
Руч.гр.	Рябинович	<i>[Подпись]</i>

2.5. Материя гибких связей - арматурная сталь класса АІІ ГОСТ 5781-82 марок Вст5пс2 и Вст5сп2. Сталь марки Вст5пс2 не допускается применять в районах с расчетной зимней температурой ниже -55°C .

2.6. Монтажные петли изготавливать из арматурной стали класса АІІ ГОСТ 5781-82 марок Вст3пс2 и Вст3сп2. Применение стали марки Вст3пс2 в районах с расчетной зимней температурой ниже -40° не допускается.

2.7. Закладные изделия изготавливать из углеродистой стали марки Вст3кп2 (до -30°C включительно), Вст3пс6 (ниже -30°C до -40°C включительно) и Вст3сп5 (ниже -48°C). Марки арматурной стали для анкеров закладных деталей принимаются по требованиям п. 2.4.

2.8. Сварку выполнять электродами типа Э42 и Э42А ГОСТ 9467-75. Применение электродов типа Э42 в районах с расчетной зимней температурой ниже -40°C не допускается.

2.9. Открытые поверхности закладных деталей должны быть защищены антикоррозионными покрытиями согласно требованиям СНиП 2.03.11-85. Указания по составу антикоррозионных покрытий должны быть приведены в конкретном проекте здания.

2.10. Антикоррозионная защита поверхностей гибких связей принимается:

при утеплителе из пенополистирольных плит - горячее цинкование с толщиной покрытия не менее 50 мкм;

при утеплителе из минераловатных плит - горячее лаюминирование с толщиной покрытия не менее 50 мкм или горячее цинкование (50 мкм) с покрытием слоем полиэтилена марок 10203-003, 10603-007, 10802-020.

инв. и подл. Подпись и дата
взям. инв. л.

1481.2-0000Т0

Лист

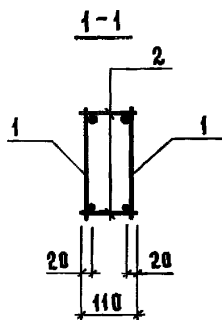
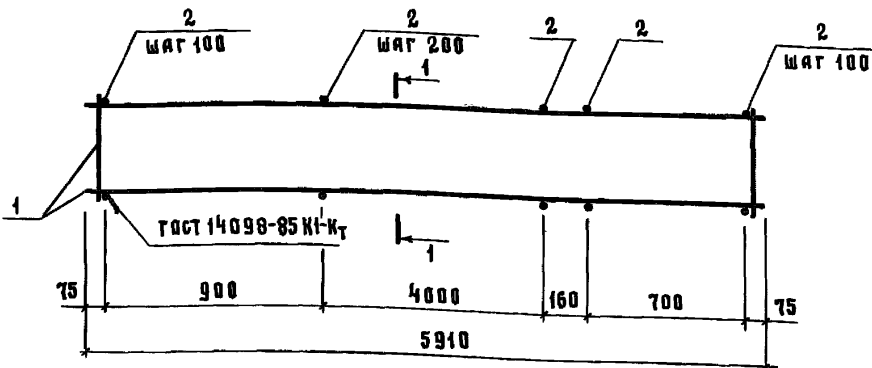
2

Ивл. н подл.	Подпись и дата	Взял. ивл. н

Формат	Зона	Поз.	Обозначение	Наименование	Кол. на исполнение 1481.2-1000-								Примечание	
					-	01								
				<u>Документация</u>										
А4			1481.2-1000 СБ	Сборочный чертёж										
А4			1481.2-0000 Т0	Техническое описание										
				<u>Сборочные единицы</u>										
А4	1		1481.2-1100	Каркас плоский КР1	2									
			-01	Каркас плоский КР2	2									
				<u>Детали</u>										
Б4	2		1481.2-1001	Проволока 4ВР1 ГОСТ6727-80										
				С=110	76	76								0,01 кг

				1.481.2-1000			
Иач. отд.	Котов			Каркас пространственный КП (КП1, КП2)	Стандия	Лист	Листов
Гл. констр.	Чудечкис				Р		1
Н. контр.	Кузьмина				ГИПРОНИСЕЛЬХОЗ		
Гл. спец.	Люхина						
Ст. инж.	Матвеева						
Пров.	Кузьмина			формат А4			

22146-03 7



Обозначение	Марка	Масса, кг
1481.2-1000	КП1	15,4
-01	КП2	25,6

ИВ. И ПОДА. ПОЯВИТЬ И ДАТА. ВЗАМ. ИВ. И

1481.2-1000 СБ

Каркас пространственный КП
(КП1, КП2).
Сборочный чертеж.

Стадия	Масса	Масштаб
Р	см. табл.	—
Лист	Листов 1	

ТИПРОНИСЕЛЬХОЗ

Нач. отд.	Котов	<i>[Signature]</i>
Гл. констр.	Цудечкис	<i>[Signature]</i>
И. контр.	Кузьмина	<i>[Signature]</i>
Гл. спец.	Люжина	<i>[Signature]</i>
Ст. инж.	Матвеева	<i>[Signature]</i>
Пров.	Кузьмина	<i>[Signature]</i>

Инв. н подл.	Подпись и дата	Взам. инв. н

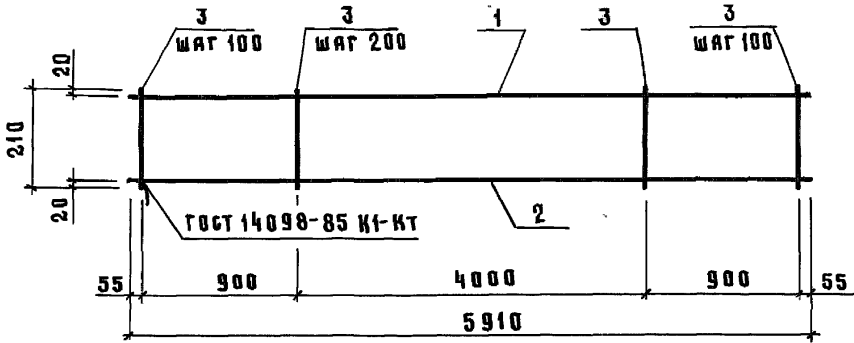
Формат	Зона	Поз.	Обозначение	Наименование	Кол. на исполнение 1481.2-1100-								Примечание	
					—	01								
				<u>Документация</u>										
А4			1481.2-1100 66	Сборочный чертеж	×	×								
А4			1481.2-000070	Техническое описание	×	×								
				<u>Детали</u>										
				ГОСТ 5781-82 В-5910										
Б4	1		1481.2-1101	А-III-12	1									5,2 кг
			-01	А-III-16		1								9,3 кг
Б4	2		1481.2-1102	А-III-6	1									1,3 кг
			-01	А-III-8		1								2,3 кг
Б4	3		1481.2-1103	Проволока 48р1 ГОСТ 6727-80										
				В-210	39	39								0,02 кг

22146-03 9

Нач. отд.	Катов	<i>[Подпись]</i>
Гл. констр.	Цудечник	<i>[Подпись]</i>
Н. контр.	Кузьмина	<i>[Подпись]</i>
Гл. спец.	Льохина	<i>[Подпись]</i>
Ст. инж.	Матвеева	<i>[Подпись]</i>
Пров.	Кузьмина	<i>[Подпись]</i>

1481.2-1100		
Каркас плоский КР (КР1, КР2)		
Стандия	Лист	Листов
Р		1
ГИПРОНИСЕЛЬХОЗ		

ФОРМАТ А4



Обозначение	Марка	Масса, кг
1 4 81.2- 1100	КР1	7,3
-01	КР2	12,4

Инв. и подл. Подпись и дата Взам. инв. №

Нач. отд.	Котов	<i>Котов</i>	
Гл. констр.	Цудечкис	<i>Цудечкис</i>	
Н. контр.	Кузьмина	<i>Кузьмина</i>	
Гл. спец.	Люкина	<i>Люкина</i>	
Ст. инж.	Матвеева	<i>Матвеева</i>	
Пров.	Кузьмина	<i>Кузьмина</i>	

1.481.2-1100 СБ

Каркас плоский КР
(КР1, КР2).
Общечертный чертеж

Стадия	Масса	Масштаб
Р	см. табл.	—
Лист	Листов 1	

ГИПРОНИСЕЛЬХОЗ

Ивл. и подл.	Подпись и дата	Взам. инв. №

Формат листа	Поз.	Обозначение	Наименование	Кол. на исполнение 1481.2-2000-								Приме- чание	
				—	01	02	03						
			<u>Документация</u>										
А4		1481.2-2000 СБ	Сборочный чертеж	⊗	⊗	⊗	⊗						
А4		1481.2-0000 ТО	Техническое описание	⊗	⊗	⊗	⊗						
			<u>Сборочные единицы</u>										
А4	1	1481.2-2100	Каркас плоский КРЗ	4	4	5	6						
			<u>Детали</u>										
			Правлолка 50р1 ГОСТ6121-80										
Б4	2	1481.2-2001	С=550	16								0,08 кг	
		-01	С=850		16							0,12 кг	
		-02	С=1150			16						0,17 кг	
		-03	С=1750				16					0,25 кг	

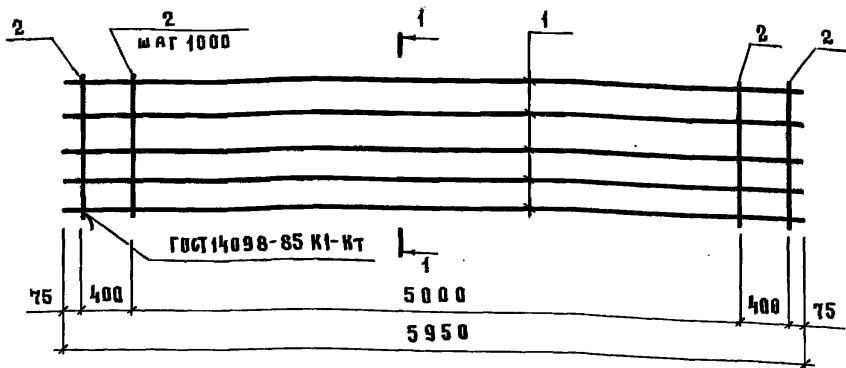
Нач. отд.	Котов	<i>Котов</i>
Гл. констр.	Цудечкин	<i>Цудечкин</i>
Н. контр.	Кузьмина	<i>Кузьмина</i>
Гл. спец.	Льохина	<i>Льохина</i>
Ст. инж.	Кузьмина	<i>Кузьмина</i>
Ст. инж.	Мягочеева	<i>Мягочеева</i>
Пров.	Варгина	<i>Варгина</i>

1481.2-2000		
Каркас пространственный КР (КРЗ... КР6)	Страница	Лист
	Р	1
ГИПРОНИСЕЛЬХОЗ		

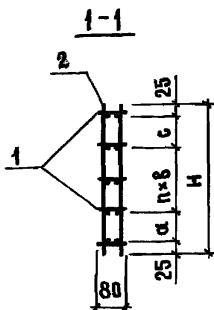
формат А4

22146-03 11

10



Обозначение	Марка	Размеры, мм				п	Масса, кг
		Н	а	В	с		
1.481.2-2000	КП 3	550	100	300	100	1	21,7
- 01	КП 4	850	250	300	250	1	22,3
- 02	КП 5	1150	250	300	250	2	28,2
- 03	КП 6	1750	100	400	400	3	34,6



Имя и подл. Подпись и дата Взам. инв. №

1.481.2-2000 СБ

Нач. отд.	Котов	<i>[Signature]</i>
Гл. констр.	Цудечкис	<i>[Signature]</i>
Н. констр.	Кузьмина	<i>[Signature]</i>
Гл. спец.	Люшкина	<i>[Signature]</i>
Ст. инж.	Кузьмина	<i>[Signature]</i>
Ст. инж.	Матвеева	<i>[Signature]</i>
Пров.	Варгина	<i>[Signature]</i>

Каркас пространственный КП
(КП3... КП6).
Сборочный чертеж

Стандия	Масса	Масштаб
Р	см. табл.	—
Лист		Листов 1

ГИПРОНИСЕЛЬХОЗ

Инв. № подл.	Подпись и дата	Взам. инв. №

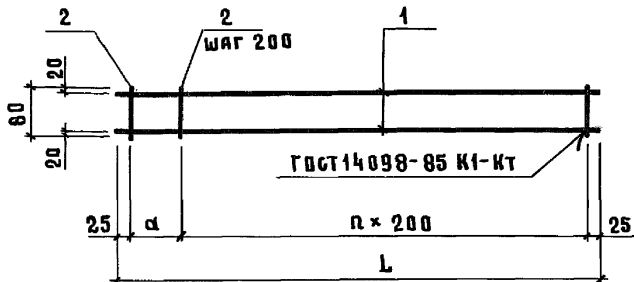
Формат	Зона	Поз.	Обозначение	Наименование	Код. на исполнение 1481.2-2100-							Примечание	
					-	01	02	03	04	05			
				<u>Документация</u>									
А4			1481.2-2100 СБ	Сборочный чертеж	×	×	×	×	×	×			
А4			1481.2-0000 ТО	Техническое описание	×	×	×	×	×	×			
				<u>ДЕТАЛИ</u>									
				ГОСТ 5781-82									
Б4	1		1481.2-2101	А-Ш-8 С= 5950	2								2,4 кг
			- 01	А-Ш-8 С= 2350		2							0,83 кг
			- 02	А-Ш-8 С= 4150			2						1,6 кг
			- 03	А-Ш-6 С= 2950				2					0,65 кг
			- 04	А-Ш-6 С= 1450					2				0,32 кг
			- 05	А-Ш-6 С= 1150						2			0,26 кг
Б4	2		1481.2-2102	Проволока 40P1 ГОСТ6727-80									
				С= 80	31	13	22	16	8	7			0,01 кг

22146-03 13

Иач. отд.	Котов	<i>[Подпись]</i>
Гл. констр.	Цудечник	<i>[Подпись]</i>
И. контр.	Кузьмина	<i>[Подпись]</i>
Гл. спец.	Люхина	<i>[Подпись]</i>
Ст. инж.	Кузьмина	<i>[Подпись]</i>
Ст. инж.	Матвеева	<i>[Подпись]</i>
Пров.	Варгина	<i>[Подпись]</i>

1481.2-2100		
КАРКАС ПЛОСКИЙ КР (Кр3... Кр8)		
СТАДИЯ	Л И С Т	Л И С Т О В
Р		1
ГИПРОНИСЕЛЬХОЗ		

ФОРМАТ А4



Обозначение	Марка	Размеры, мм		n	Масса, кг
		L	a		
1481.2-2100	КР 3	5950	100	29	5,1
-01	КР 4	2350	100	11	2,0
-02	КР 5	4150	100	20	3,4
-03	КР 6	2950	100	14	1,5
-04	КР 7	1450	200	6	0,72
-05	КР 8	1150	100	5	0,59

Лист 1 из 1. Подпись и дата. Взам. инв. №

1481.2-2100 СБ

Каркас плоский КР
(КР 3... КР 8).
Сборочный чертеж

СТАДИЯ	МАССА	МАСШТАБ
Р	СМ. ТАБЛ.	—
Лист	Листов 1	

ГИПРОНИСЕЛЬХОЗ

Инв. и подл.	Подпись и дата	Взам. инв. №

Формат	Зона	Поз.	Обозначение	Наименование	Кол. на исполнение 1481.2-3000-										Примечание				
					-	01	02	03											
				<u>Документация</u>															
А4			1481.2-3000 СБ	Сборочный чертёж															
А4			1481.2-0000 Т0	Техническое описание															
				<u>Сборочные единицы</u>															
А4	1		1481.2-2100-01	Каркас плоский КР4	3		6												
			-02	Каркас плоский КР5		4													
			-03	Каркас плоский КР8				3											
				<u>Детали</u>															
				Проволока 5Вр1 ГОСТ 6727-80															
Б4	2		1481.2-3001	Ø = 950	14													0,14 кг	
			-01	Ø = 850		22												0,12 кг	
			-02	Ø = 1750			14											0,25 кг	
			-03	Ø = 550				8										0,08 кг	

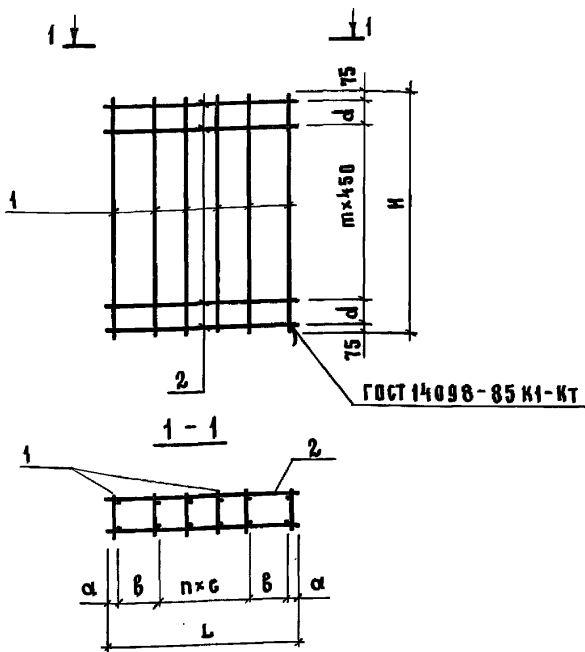
Нач. отд.	Котов	<i>[Подпись]</i>
Гл. констр.	Цудечник	<i>[Подпись]</i>
Н. контр.	Кузьмина	<i>[Подпись]</i>
Гл. спец.	Люкина	<i>[Подпись]</i>
Ст. инж.	Кузьмина	<i>[Подпись]</i>
Ст. инж.	Матвеева	<i>[Подпись]</i>
Пров.	Варгина	<i>[Подпись]</i>

1481.2-3000		
Каркас пространственный КР (КР7... КР10)		
Стадия	Лист	Листов
Р	1	1
ГИПРОНИСЕЛЬХОЗ		

формат А4

22146-03 15

14



Обозначение	Марка	Размеры, мм							Количество		Масса кг
		L	H	α	β	c	d	n	m		
1481.2-3000	КП7	950	2350	75	400	—	200	—	4	8,0	
-01	КП8	850	4150	25	250	300	200	1	8	16,2	
-02	КП9	1750	2350	25	400	300	200	3	4	15,5	
-03	КП10	550	1150	25	250	—	275	—	1	2,4	

1481.2-3000СБ

Каркас пространственный КП
(КП7... КП10).
Сборочный чертеж

Стадия	Масса	Масштаб
Р	см. табл.	—
Лист		Листов 1

ГИПРОНИСЕЛЬХОЗ

Иач. отд.	Котов	<i>[Signature]</i>
Гл. констр.	Цудечник	<i>[Signature]</i>
И. контр.	Кузьмина	<i>[Signature]</i>
Гл. спец.	Люмина	<i>[Signature]</i>
Ст. инж.	Кузьмина	<i>[Signature]</i>
Ст. инж.	Матвеева	<i>[Signature]</i>
Пров.	Варгина	<i>[Signature]</i>

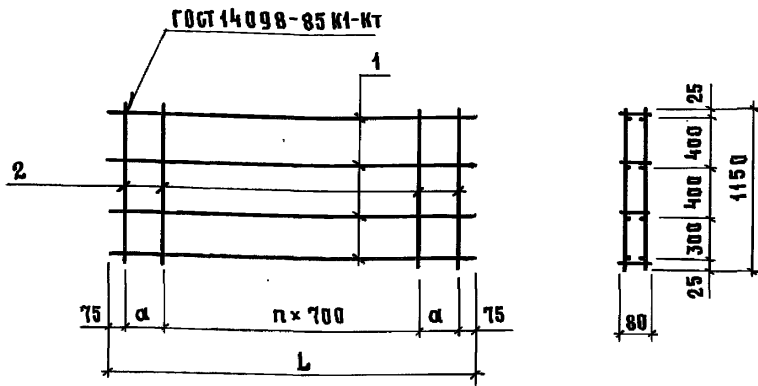
Инв. № подл.	Подпись и дата	Взам. инв. №

Формат	Зона	Поз.	Обозначение	Наименование	Код. на исполнении 1481.2-4000-								Примечание	
					-	01	02							
				<u>Документация</u>										
А4			1481.2-4000 СБ	Сборочный чертёж	×	×	×							
А4			1481.2-0000 ТО	Техническое описание	×	×	×							
				<u>Сборочные единицы</u>										
А4	1		1481.2-2100-03	Каркас плоский КР6	4									
			-04	Каркас плоский КР7		4								
			-05	Каркас плоский КР8			4							
				<u>Детали</u>										
Б4	2		1481.2-4001	Проволока 5ВР1 ГОСТ 6727-80										
				Ø=1150	12	8	8							0,17 кг

22146-03 17

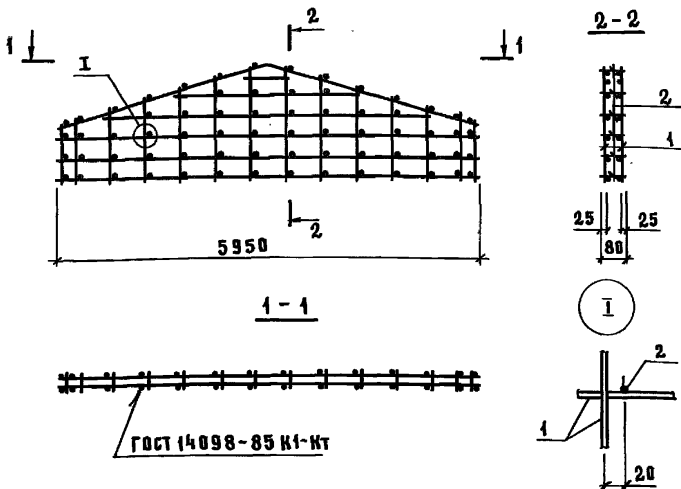
Нач. отд.	Котов	<i>Котов</i>	1481.2-4000		
Гл. констр.	Цудечник	<i>Цудечник</i>			
Н.контр.	Кузьмина	<i>Кузьмина</i>	КАРКАС ПРОСТРАНСТВЕННЫЙ КП (КП11... КП13)		
Гл. спец.	Льохина	<i>Льохина</i>			
Ст. инж.	Кузьмина	<i>Кузьмина</i>			
Ст. инж.	Матвеева	<i>Матвеева</i>			
Пров.	Варгина	<i>Варгина</i>			
Стадия	Лист	Листов			
Р		1			
ГИПРОНИСЕЛЬХОЗ					

Формат А4



Обозначение	Марка	Размеры, мм		n	Масса, кг
		L	a		
1481.2-4000	КП 11	2950	350	3	8,8
- 01	КП 12	1450	300	1	4,3
- 02	КП 13	1150	150	1	3,8

Имя и подл.	Подпись и дата		1481.2-4000 СБ		Каркас пространственный КП (КП 11...КП 13). Сборочный чертеж			СТАДИЯ	МАССА	МАСШТАБ								
	И.нач. отд.	Котов	И.гл. констр.	Цудечкис	И.контр.	Кузьмина	И.гл. спец.	Дюхина	Ст. инж.	Кузьмина	Ст. инж.	Матвеева	Пров.	Виргина	Р	СМ. ТАБЛ.	—	Лист
										ГИПРОНИСЕЛЬХОЗ								



ГОСТ 14098-85 К1-НТ

Формат	Зона	Поз.	Обозначение	Наименование	Кол.	Примечание
А4			1481.2-0000 Т0	Техническое описание		
А4	1		1481.2-5100	Сетка С17	2	
Б4	2		1481.2-5001	Проволока 4Вр1 ГОСТ 6727-80С-80	68	0,01 кг

1481.2-5000

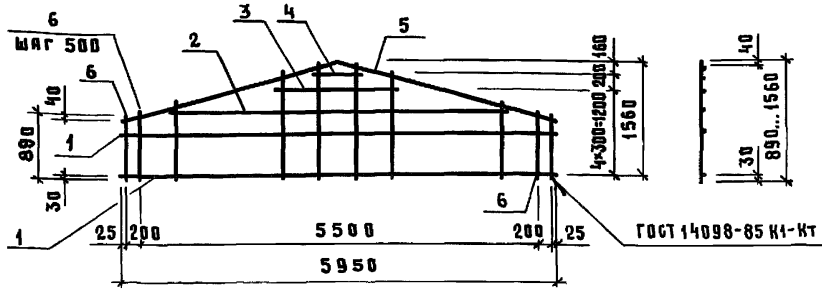
МВ.И. ПОДП. Подпись и дата Взам. инв.н

Нач. отд.	Котов	<i>[Signature]</i>
Н. контр.	Цудечкин	<i>[Signature]</i>
Н. спец.	Кузьмина	<i>[Signature]</i>
Ст. инж.	Люхина	<i>[Signature]</i>
Ст. инж.	Кузьмина	<i>[Signature]</i>
Ст. инж.	Прява	<i>[Signature]</i>
Пров.	Варгина	<i>[Signature]</i>

Каркас пространственный КП14	Лист	Листов 1
	Масса	—
ГИПРОНИСЕЛЬХОЗ		

22146-03 19

формат А4



Формат Зона	Поз.	Обозначение	Наименование	Код.	Примечание
			<u>Документация</u>		
А4		1481.2-0000 Т0	Техническое описание		
			<u>Детали</u>		
			А-III-8 ГОСТ 5781-82		
Б4	1	1481.2-5101	ℓ=5950	3	2,4 кг
	2	-01	ℓ=4450	1	1,8 кг
	3	-02	ℓ=1550	1	0,61 кг
	4	-03	ℓ=550	1	0,22 кг
А4	5	1481.2-0303-01	Стержень арматурный Проволока 4Вр1 ГОСТ 6727-80	1	
Б4	6	1481.2-5102	ℓ= 890...1560	14	0,11 кг

1481.2-5100

Имя и подл. Подпись и дата Взам. инв. №

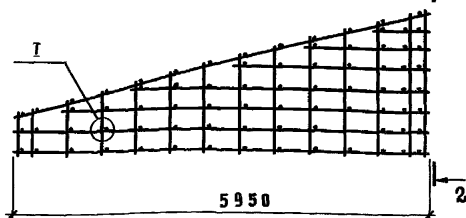
Нач. отд.	Котов	<i>[Signature]</i>
Гл. констр.	Цудечкис	<i>[Signature]</i>
Н. констр.	Кузьмина	<i>[Signature]</i>
Гл. спец.	Люкина	<i>[Signature]</i>
Ст. инж.	Кузьмина	<i>[Signature]</i>
Ст. инж.	Црлова	<i>[Signature]</i>
Пров.	Вяргина	<i>[Signature]</i>

сетка С1Т

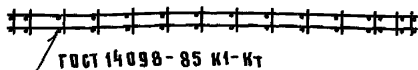
Стадия	Масса	Масштаб
Р	138	—
Лист	Листов 1	

ГИПРОНИСЕЛЬХОЗ

1-1

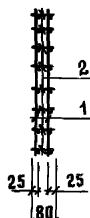


1-1

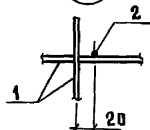


ГОСТ 14098-85 К1-КТ

2-2



I



Формат	Зона	Поз.	Обозначение	Наименование	Кол.	Примечание
А4			1481.2-00000	<u>Документация</u> Техническое описание		
				<u>Сборочные единицы</u>		
А4	1		1481.2-6100	Сетка с18	2	
				<u>Детали</u>		
				Правилка 4Вр1 ГОСТ 6727-80		
Б4	2		1481.2-6001	с=80	79	0,01 кг

1481.2-6000

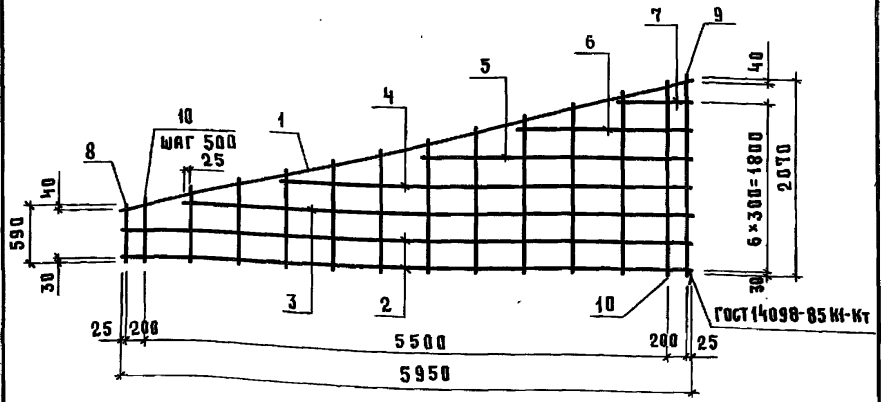
Имя и подл. Подпись и дата Взам.инв.и

Нач. отд.	Катав	<i>[Signature]</i>
Гл. констр.	Цудечкис	<i>[Signature]</i>
И. констр.	Кузьмина	<i>[Signature]</i>
Гл. спец.	Ляхина	<i>[Signature]</i>
Ст. инж.	Кузьмина	<i>[Signature]</i>
Ст. инж.	Орлова	<i>[Signature]</i>
Пров.	Вяргина	<i>[Signature]</i>

Каркас пространственный КП15

Стадия	Масса	Масштаб
Р	30,2	—
Лист	Листов 1	

ГИПРОНИСЕЛЬХОЗ



ФОРМАТ	Зона	Поз.	Обозначение	Наименование	Код	Примечание
А4			1481.2-0000 Т0	<u>Документация</u> Техническое описание		
				<u>Детали</u>		
Б4		1	1481.2-6101	А-III-8 ГОСТ 5781-82 с=6140	1	2,4 кг
		2	-01	с=5950	2	2,4 кг
		3	-02	с=5250	1	2,1 кг
		4	-03	с=4250	1	1,7 кг
		5	-04	с=2750	1	1,1 кг
		6	-05	с=1750	1	0,69 кг
		7	-06	с=750	1	0,38 кг
Б4		8	1481.2-6102	Проволока 40p1Г06Т6Т2Т-80 с=590	1	0,05 кг
		9	-01	с=2070	1	0,19 кг
		10	-02	с=640...2020	12	0,12 кг

ИВ. И ПОДЛ. ПОДПИСЬ И ДАТА

ИВ. И ПОДЛ.	ПОДПИСЬ И ДАТА	ВЗАМ. ИВ. И
Нач. отд.	Котов	<i>[Signature]</i>
Н. контр.	Кузьмин	<i>[Signature]</i>
Гип	Юдин	<i>[Signature]</i>
Рук. гр.	Рябинович	<i>[Signature]</i>
Ст. инж.	Варгина	<i>[Signature]</i>
Пров.	Рябинович	<i>[Signature]</i>

1481.2-6100

Сетка С18

Стандия	Масса	Масштаб
Р	14,8	—
Лист	Листов 1	

ГИПРОНИСЕЛЬХОЗ

Инв. № подл.	Подпись и дата	Взам. инв. №

Формат	Зона	Поз.	Обозначение	Наименование	Кол. на исполнение 1481.2-7000-						Примечание
					-	01	02	03	04	05	
				<u>Документация</u>							
А4			1481.2-7000 СБ	Сборочный чертеж							
А4			1481.2-0000 ТО	Техническое описание							
				<u>Сборочные единицы</u>							
А4	1		1481.2-7100-01	Каркас плоский Кр 10	2						
			-02	Каркас плоский Кр 11		2					
			-03	Каркас плоский Кр 12			2				
			-04	Каркас плоский Кр 13				2			
			-05	Каркас плоский Кр 14					2		
			-06	Каркас плоский Кр 15						2	
				<u>Детали</u>							
Б4	2		1481.2-7001	Проволока 4вр1 ГОСТ6727-80 С-190	12						0,02 кг
			-01	С-240		12					0,02 кг
			-02	С-290			12				0,03 кг
			-03	С-340				12			0,03 кг
			-04	С-390					12		0,04 кг
			-05	С-440						12	0,04 кг

Исполнение 06...12 см. лист 2

Нач. отд.	Котов	<i>Котов</i>
Гл. констр.	Цудечник	<i>Цудечник</i>
Н. контр.	Кузьмина	<i>Кузьмина</i>
Гл. спец.	Люхина	<i>Люхина</i>
Ст. инж.	Кузьмина	<i>Кузьмина</i>
Ст. инж.	Матвеева	<i>Матвеева</i>
Пров.	Варгина	<i>Варгина</i>

1481.2-7000

Каркас пространственный КП
(КП16... КП28)

Стадия	Лист	Листов
Р	1	2

ГИПРОНИСЕЛЬХОЗ

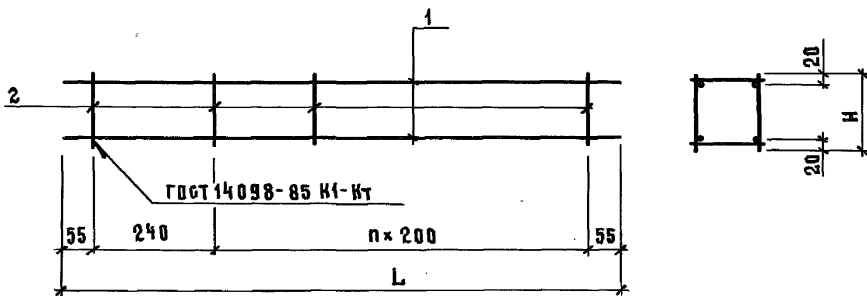
Формат А4

22146-03 23

Ивл. № подл.	Подпись и дата	Взам. инв. №

Формат	Зона	Поз.	Обозначение	Наименование	Кол. на исполнение 1481.2-7000-												Примечание
					06	07	08	09	10	И	12						
				<u>Документация</u>													
А4			1481.2 - 7000 СБ	СБОРОЧНЫЙ ЧЕРТЕЖ													
А4			1481.2 - 0000 ТО	Техническое описание													
				<u>Сборочные единицы</u>													
А4	1		1481.2 - 7100-07	КАРКАС ПЛОСКИЙ КР 16	2												
			-08	КАРКАС ПЛОСКИЙ КР 17		2											
			-09	КАРКАС ПЛОСКИЙ КР 18			2										
			-10	КАРКАС ПЛОСКИЙ КР 19				2									
			-11	КАРКАС ПЛОСКИЙ КР 20					2								
			-12	КАРКАС ПЛОСКИЙ КР 21						2							
			-13	КАРКАС ПЛОСКИЙ КР 22							2						
				<u>Детали</u>													
Б4	2		1481.2 - 7001	Проволока 40P1 ГОСТ6727-80 Ø=190			18									0,02 кг	
			-01	Ø=240				18									0,02 кг
			-02	Ø=290					18								0,03 кг
			-03	Ø=340						18							0,03 кг
			-04	Ø=390							18						0,04 кг
			-05	Ø=490		12											0,05 кг
			-07	Ø=540			12										0,05 кг
					1481.2 - 7000												Лист
																	2

22146-03 24



Обозначение	Марка	Размеры, мм		n	Масса, кг
		L	H		
1481.2-7000	КП 16	1150	190	4	0,92
- 01	КП 17		240		0,92
- 02	КП 18		290		1,2
- 03	КП 19		340		1,2
- 04	КП 20		390		1,4
- 05	КП 21		440		1,4
- 06	КП 22		490		1,6
- 07	КП 23		540		1,6
- 08	КП 24	1750	190	7	1,4
- 09	КП 25		240		1,4
- 10	КП 26		290		1,7
- 11	КП 27		340		1,7
- 12	КП 28		390		2,1

Изм. и подл.

Подпись и дата

Взам. инв. н

1481.2-7000 СБ

Каркас пространственный КП
(КП 16... КП 28).
Сборочный чертёж

Стадия	Масса	Масштаб
Р	см. табл.	—
Лист	Листов 4	

ГИПРОНИСЕЛЬХОЗ

Ив. и подл. | Подпись и дата | Взам. инв. н

Формат	Зона	Поз.	Обозначение	Наименование	Кол. на исполнение 1481.2-7100-								Примечание	
					-	01	02	03	04	05	06	07		08
				<u>Документация</u>										
А4			1481.2 - 7100 СБ	Сборочный чертеж										
А4			1481.2 - 0000 ТО	Техническое описание										
				<u>ДЕТАЛИ</u>										
Б4	1		1481.2 - 7101	А-III-10 ГОСТ 5781-82 с=1150	2									
			1481.2 - 7102	Проволока 4Вр1 ГОСТ 6727-80 с=1150		2	2	2	2	2	2	2	2	0,11 кг
				Проволока 4Вр1 ГОСТ 6727-80										
Б4	2		1481.2 - 7103	с = 100	12									
			- 01	с = 190		6								
			- 02	с = 240			6							
			- 03	с = 290				6						
			- 04	с = 340					6					
			- 05	с = 390						6				
			- 06	с = 440							6			
			- 07	с = 490								6		
			- 08	с = 540									6	

22/46-03 26

Исполнения 09... 13 см. лист 2

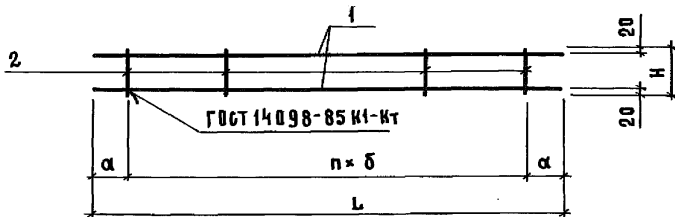
Нач. отд.	Котов	<i>Котов</i>
Н. контр.	Кузьмина	<i>Кузьмина</i>
Гип	Юдин	<i>Юдин</i>
Рук. гр.	Рабинович	<i>Рабинович</i>
Ст. инж.	Вягина	<i>Вягина</i>
Пров.	Рабинович	<i>Рабинович</i>

1481.2-7100

Каркас плоский КР
(КР 9... КР 22)

Стадия	Лист	Листов
Р	1	2
ГИПРОНИСЕЛЬХОЗ		

ФОРМАТ А4



Обозначение	Марка	Размеры, мм				n	Масса, кг
		L	H	a	B		
1481.2 - 7100	Кр9	1150	100	25	100	5	1,5
-01	Кр10		190	75	200		0,34
-02	Кр11		240				0,34
-03	Кр12		290				0,40
-04	Кр13		340				0,40
-05	Кр14		390				0,46
-06	Кр15		440				0,46
-07	Кр16		490				0,52
-08	Кр17		540				0,52
-09	Кр18	1750	190			75	200
-10	Кр19		240	0,50			
-11	Кр20		290	0,59			
-12	Кр21		340	0,59			
-13	Кр22		390	0,68			

1481.2 - 7100 СБ

Крышка плоский Кр
(Кр9... Кр22).
Сборочный чертеж

Стадия	Масса	Масштаб
Р	см. табл.	—
Лист		Листов 1

ГИПРОНИСЕЛЬХОЗ

Имя и подл. Подпись и дата Взам. инв. №

Нач. отд.	Котов	<i>[Signature]</i>
Гл. констр.	Цудечкис	<i>[Signature]</i>
Н. констр.	Кузьмина	<i>[Signature]</i>
Гл. спец.	Люхина	<i>[Signature]</i>
Ст. инж.	Кузьмина	<i>[Signature]</i>
Ст. инж.	Матвеева	<i>[Signature]</i>
Пров.	Варгина	<i>[Signature]</i>

Имя и подл.	Подпись и дата	Взам. инв. №

Формат	Зона	Поз.	Обозначение	Наименование	Кол. на исполнение 1481.2-0100-										Примечание		
					-	01	02	03	04	05	06	07	08				
				<u>Документация</u>													
А4			1481.2-0100 СБ	Сборочный чертёж													
А4			1481.2-0000 ТО	Техническое описание													
				<u>Детали</u>													
				Проволока ГОСТ 6727-80													
Б4	1		1481.2 - 0101	48р1 $\ell = 2350$						6				10			0,22 кг
			-01	$\ell = 4150$									5				0,38 кг
			-02	$\ell = 5950$	6	6		7	10						15		0,55 кг
			-03	58р1 $\ell = 5950$				11									0,86 кг
Б4	2		1481.2 - 0102	48р1 $\ell = 550$	31												0,05 кг
			-01	$\ell = 850$		31							21				0,08 кг
			-02	$\ell = 950$						13							0,09 кг

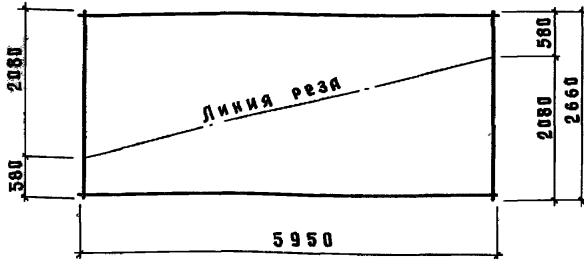
Нач. отд.	Котов	<i>[Подпись]</i>
И. контр.	Кузьмина	<i>[Подпись]</i>
Г. и. п.	Юдин	<i>[Подпись]</i>
Рук. гр.	Рябинович	<i>[Подпись]</i>
Ст. инж.	Вяргина	<i>[Подпись]</i>
Пров.	Рябинович	<i>[Подпись]</i>

1481.2-0100		
Сетка С (С1... С9)		
Стадия	Лист	Листов
Р	1	2
ГИПРОНИСЕЛЬХОЗ		

Формат А4

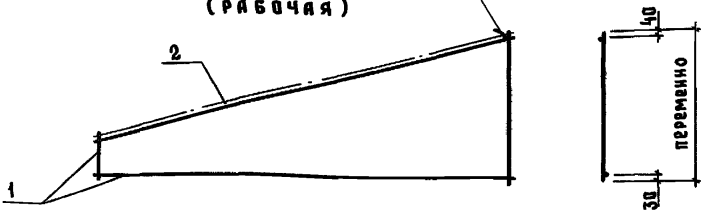
22146-03 29

Сетка С9
(заготовка)



Сетка С9-1
(рабочая)

ГОСТ 14098-85 К1-КТ



Формат	Зона	Поз.	Обозначение	Наименование	Кол.	Примечание
А4			1481.2-0000 Т0	<u>Документация</u> Техническое описание		
А4	1		1481.2-0100-08	<u>Сборочные единицы</u> 1/2 сетки С9	1	
Б4	2		1481.2-0201	<u>Детали</u> Проволока 4вр1 ГОСТ 6727-80	1	0,56 кг

1481.2-0200

Сетка С9-1

Стадия Масса Масштаб

Р

8,4

—

Лист

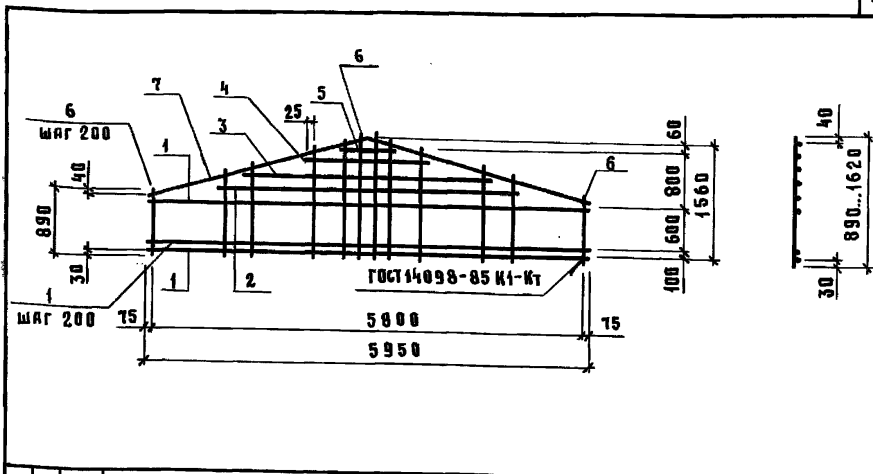
Листов 1

ГИПРОНИСЕЛЬХОЗ

Имя и подл. Подпись и дата Взам. инв. №

Имя и подл. Подпись и дата Взам. инв. №

Имя.отд.	Котов	<i>[Signature]</i>
Тл. констр.	Цудечкин	<i>[Signature]</i>
И. констр.	Кузьмина	<i>[Signature]</i>
Тл. спец.	Люхина	<i>[Signature]</i>
Ст. инж.	Кузьмина	<i>[Signature]</i>
Ст. инж.	Орлова	<i>[Signature]</i>
Пров.	Варгина	<i>[Signature]</i>



ФОРМАТ	ЗОНА	ПОЗ.	ОБОЗНАЧЕНИЕ	НАИМЕНОВАНИЕ	КОЛ.	ПРИМЕЧАНИЕ
				<u>Документация</u>		
А4			1481.2-0000 Т0	Техническое описание		
				<u>Детали</u>		
				Проволока 4Вр1 ГОСТ 6727-80		
Б4	1		1481.2-0301	ℓ=5950	5	0,55 кг
	2		-01	ℓ=4650	1	0,43 кг
	3		-02	ℓ=3050	1	0,28 кг
	4		-03	ℓ=1850	1	0,17 кг
	5		-04	ℓ=650	1	0,06 кг
				Проволока 4Вр1 ГОСТ 6727-80		
Б4	6		1481.2-0302	ℓ=890...1620	30	0,12 кг
А4	7		1481.2-0303	Стержень арматурный	1	

1481.2-0300

Бетка С10

СТАДИЯ МАССА МАСШТАБ

Р 7,9 —

Лист Листов 1

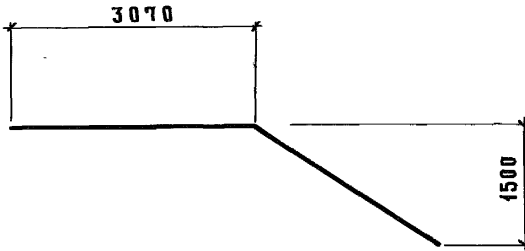
ГИПРОНИСЕЛЬХОЗ

Взам. инв. №

Подпись и дата

Инв. № подл

Иач. отд. Котов *[Signature]*
 И. контр. Кузьмина *[Signature]*
 ГИП Юдин *[Signature]*
 Рук. гр. Рабинович *[Signature]*
 Ст. тех. Варгина *[Signature]*
 Пров. Рабинович *[Signature]*



Обозначение	Наименование	Масса, кг
1481.2-0303	Проволока 4ВР1 ГОСТ6727-80 6-6140	0,56
-01	А-III-8 ГОСТ5781-82 6-6140	2,4

Инв. и подл. Подпись и дата. Взам. инв. н.

1481.2-0303						
Иач. отд.	Котов	Стержень арматурный ГИПРОНИС ЕЛЬХОЗ	СТАДИЯ	МАССА	МАСШТАБ	
Гл. констр.	Цудечкин		Р	СМ. ТАБЛ.	—	
И. констр.	Кузьмина		Лист			Листов 1
Гл. спец.	Люхина					
Ст. инж.	Кузьмина					
Ст. инж.	Прлова					
Пров.	Варгина					

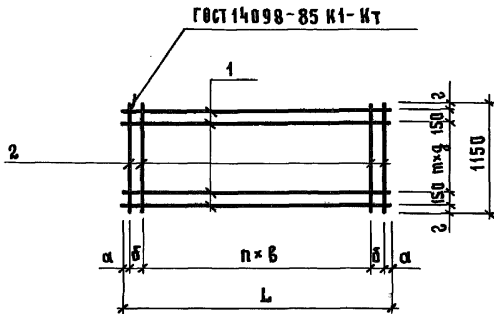
Ивл. и подл.	Подпись и дата	Взам. ивл. и
--------------	----------------	--------------

Формат	Зона	Поз.	Обозначение	Наименование	Кол. на исполнение 1481.2-0400-							Примечание	
					-	01	02	03	04	05			
				<u>Документация</u>									
А4			1481.2-0400 СБ	Сборочный чертёж	×	×	×	×	×	×			
А4			1481.2-0000 ТО	Техническое описание	×	×	×	×	×	×			
				<u>Детали</u>									
				Проволока 4Вр1 ГОСТ 6727-80									
Б4	1		1481.2-0401	Ø=550				7					0,05 кг
			-01	Ø=1150			7						0,11 кг
			-02	Ø=1450			7						0,13 кг
			-03	Ø=2950		7							0,27 кг
				Проволока 5Вр1 ГОСТ 6727-80									
			1481.2-0402	Ø=2430				8					0,35 кг
			-01	Ø=2680					8				0,39 кг
				Проволока ГОСТ 6727-80									
Б4	2		1481.2-0401-01	4Вр1 Ø=1150	16	9	7	4					
			1481.2-0402-02	5Вр1 Ø=1150					9	11			0,17 кг

Ивл. и подл.	Подпись и дата	Взам. ивл. и
Иач. отд.	Котов	<i>Котов</i>
И.контр.	Кузьмина	<i>Кузьмина</i>
Гип	Юдич	<i>Юдич</i>
Рук. гр.	Рабинович	<i>Рабинович</i>
Ст. инж.	Варгина	<i>Варгина</i>
Пров.	Рабинович	<i>Рабинович</i>

1481.2-0400		
Бетка С	Стадия	Лист
(С11... С16)	Р	1
ГИПРОНИСЕЛЬХОЗ		

22146-03 35



Обозначение	Марка	РАЗМЕРЫ, мм						Количество		Масса, кг
		L	а	б	B	з	д	п	т	
1 481.2-0400	С11	2950	25	150	200	25	200	13	4	3,6
-01	С12	1450		100						
-02	С13	1150		150						
-03	С14	550								
-04	С15	2430		65						
-05	С16	2680	40	250						5,0

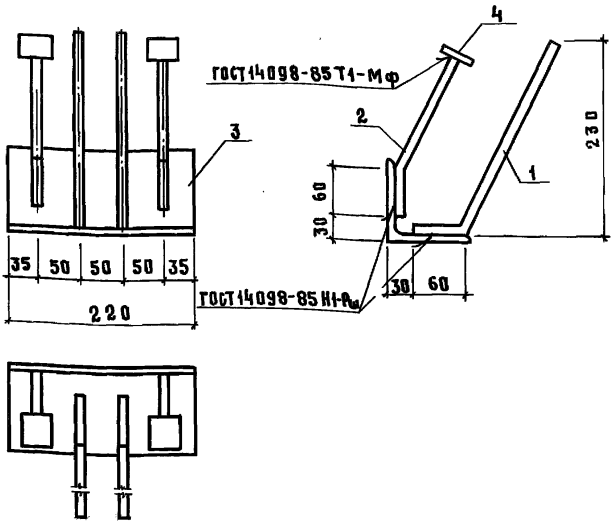
Инв. и подл. Подпись и дата Взам. инв. н

1 481.2-0400СБ

Нач. отд.	Котов	<i>[Signature]</i>
П. констр.	Цудечкис	<i>[Signature]</i>
И. контр.	Кузьмина	<i>[Signature]</i>
П. спец.	Люхина	<i>[Signature]</i>
Ст. инж.	Кузьмина	<i>[Signature]</i>
Ст. инж.	Матвеева	<i>[Signature]</i>
Пров.	Варгина	<i>[Signature]</i>

Сетка С
(С11... С16).
Сборочный чертеж

СТАДИЯ	МАССА	МЯСЫТАБ
Р	СМ. ТАБЛ.	—
Лист		Листов 1
ГИПРОНИСЕЛЬХОЗ		



Формат	Зона	Поз.	Обозначение	Наименование	Кол.	Примечание
А4			1481.2 - 00070	<u>Документация</u> Техническое описание		
А4				<u>Детали</u>		
		1	1481.2 - 0011	Стержень арматурный	2	
		2	-01	Стержень арматурный	2	
Б4		3	1481.2 - 0012	Уголок Б-100×100-8 ГОСТ 8509-72 ВСтЗкп 2-1 ГОСТ 535-79 Б-220	1	2,7 кг
Б4		4	1481.2 - 0013	Лист Б-8×40×40 ГОСТ 19903-74 ВСтЗкп 2 ГОСТ 14637-79	2	0,1 кг

Изм. и подл. подписать и дату

			1481.2 - 0010			
			Изделие закладное И1	Стадия	Масса	Масштаб
				Р	3,8	—
			Лист		Листов 1	
			ГИПРОНИСЕЛЬХОЗ			

Нач. отд. Котов *[подпись]*
 Гл. констр. Цудечкис *[подпись]*
 И. констр. Кузьмина *[подпись]*
 Гл. спец. Люхина *[подпись]*
 Ст. инж. Матвеева *[подпись]*
 Пров. Кузьмина *[подпись]*

Рис. 1

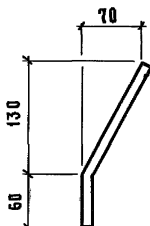
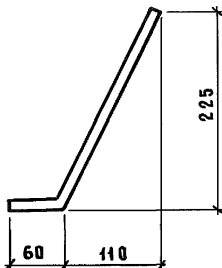
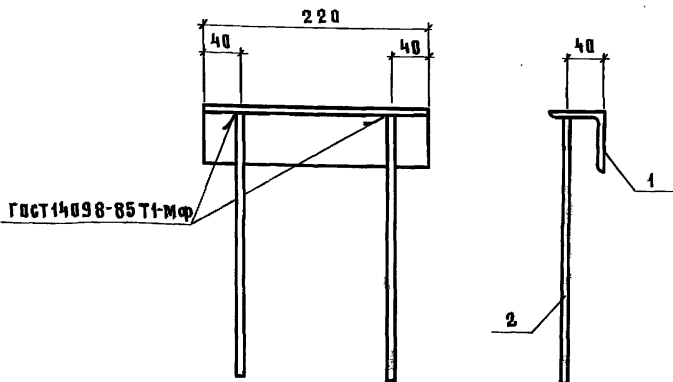


Рис. 2



Обозначение	Рис.	Общая длина, мм	Масса, кг
1481.2-0011	1	210	0,19
-01	2	310	0,27

Имя и подл.		Подпись и дата		ВЗЯТ. ИМБ. №	
1481.2-0011					
Нач. отд. Котов <i>Котов</i> Гл. констр. Цудечник <i>Цудечник</i> И. контр. Кузьмина <i>Кузьмина</i> Гл. спец. Люхина <i>Люхина</i> Ст. инж. Матвеева <i>Матвеева</i> Пров. Кузьмина <i>Кузьмина</i>				Стержень арматурный	
				Стадия	Масса
		Р	см. табл.	—	
		Лист	Листов 1		
А-III-12 ГОСТ 5781-82				ГИПРОНИСЕЛЬХОЗ	
ВСт 3 кп 2 ГОСТ 380-71					



Формат	Зона	Поз.	Обозначение	Наименование	Кол.	Примечание
				<u>Документация</u>		
А4			1481.2-00010	Техническое описание		
				<u>Детали</u>		
Б4	1		1481.2-0021	Угелок Б-63×63×5 ГОСТ 8509-72 86ТЗ ил 2-1 ГОСТ 535-79	1	1,1 кг
Б4	2		1481.2-0022	А-Ш-10 ГОСТ 5701-82 С=300	2	0,18 кг

ИВ. И ПОДЛ. ПОДПИСЬ И ДАТА ВЗАИМ. ИВ. И

1481.2-0020

Иач. отд.	Котов	<i>[Signature]</i>
Гл. констр.	Цудечкис	<i>[Signature]</i>
И. констр.	Кузьмина	<i>[Signature]</i>
Гл. спец.	Людкина	<i>[Signature]</i>
Ст. инж.	Кузьмина	<i>[Signature]</i>
Пров.	Варгина	<i>[Signature]</i>

Изделие закладное М2

Стадия Масса Масытаб

Р 1,5 —

Лист Листов 1

ГИПРОНИСЕЛЬХОЗ

22146-03 39

Формат А4

Инв.н подл. Подпись и дата Взам.инв.н

ФОРМАТ	ЗОНА	ПОЗ.	ОБОЗНАЧЕНИЕ	НАИМЕНОВАНИЕ	КОЛ. НА ИСПОЛНЕНИЕ 1481.2-0040-										ПРИМЕЧАНИЕ	
					-	01	02	03	04							
				<u>ДОКУМЕНТАЦИЯ</u>												
A4			1481.2-0040 СБ	СБОРОЧНЫЙ ЧЕРТЕЖ	X	X	X	X	X							
A4			1481.2-0000 ТО	ТЕХНИЧЕСКОЕ ОПИСАНИЕ	X	X	X	X	X							
				<u>ДЕТАЛИ</u>												
A4	1		1481.2-0041	КОЛЬЦО	1	1	1									
			- 01	КОЛЬЦО					1							
			- 02	КОЛЬЦО						1						
				ГОСТ 5781-82												
B4	2		1481.2-0042	A-I-10 $l=1100$	1											0,68 кг
			- 01	A-I-12 $l=1150$		1										1,0 кг
			- 02	A-I-14 $l=1190$			1									1,4 кг
			- 03	A-I-16 $l=1230$				1								1,9 кг
			- 04	A-I-18 $l=1400$						1						2,8 кг

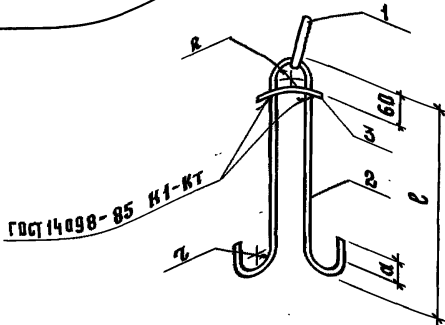
НАЧ. ОТД.	КУТОВ	<i>Котов</i>
Н. КОНТР.	КУЗЬМИНА	<i>Кузьмина</i>
ГИП	ЮДИН	<i>Юдин</i>
РУК. ГР.	РАБИНОВИЧ	<i>Рабинович</i>
СТ. ИНЖ.	ВАРГИНА	<i>Варгина</i>
ПРОВЕР.	РАБИНОВИЧ	<i>Рабинович</i>

1481.2-0040

ПЕТЛЯ ДЛЯ ПОДЪЕМА П
(П1...П5)

СТАДИЯ	ЛИСТ	ЛИСТОВ
Р	1	2
ГИПРОНИСЕЛЬХОЗ		

22146-03 41



Обозначение	Марка	Размеры, мм				Масса, кг
		с	б	г	а	
1481.2-0040	П1	460	30	20	30	1,4
-01	П2					1,8
-02	П3					2,2
-03	П4			3,1		
-04	П5			560	4,4	

Имя, и ПОДПИСЬ И ДАТА ТОВАРИЩА ИНЖ. И.В.М.

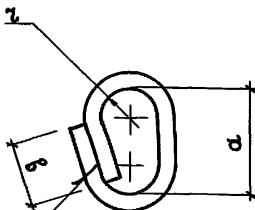
1481.2-0040 СБ

Нач. отд.	Котов	<i>[Signature]</i>
Гл. констр.	Цудечкин	<i>[Signature]</i>
Н. констр.	Кузьмина	<i>[Signature]</i>
Гл. слес.	Люткина	<i>[Signature]</i>
Ст. инж.	Кирпичкина	<i>[Signature]</i>
Пров.	Варгина	<i>[Signature]</i>

Петля для подъема П
(П1... П5).
Сборочный чертеж

Стадия	Масса	Масштаб
Р	см. табл.	—
Лист	Листов 1	

ГИПРОНИСЕЛЬХОЗ



ГОСТ 14098-85 023-РЭ
 $b_{ш} = 10 \text{ мм}; h_{ш} = 5 \text{ мм}$

Обозначение	Размеры, мм				Длина, мм	Масса, кг
	ϕ	α	β	γ		
1 481.2 - 0041	16	110	65	30	420	0,66
-01	18	120	75		455	0,91
-02	20	130	80	40	525	1,3

ИНВ. И ПОДЛ. ПОДПИСЬ И ДАТА ВЗАМ. ИНВ. И

Нач. отд.	Котов	<i>[Signature]</i>
Гл. констр.	Чудечкин	<i>[Signature]</i>
Н. контр.	Кузьмина	<i>[Signature]</i>
Гл. спец.	Люкина	<i>[Signature]</i>
Ст. инж.	Кирпичкина	<i>[Signature]</i>
Пров.	Варгина	<i>[Signature]</i>

1 481.2 - 0041

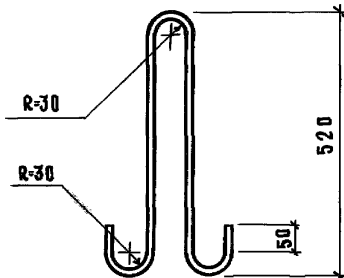
Кольцо

СТАДИА	МАССА	МАССА/ТАБ
Р	см.	—
ТАБЛ.		

Лист Листов 1

А-1 ГОСТ 5781-82
 ВСТ 3 сп 2 ГОСТ 380-71

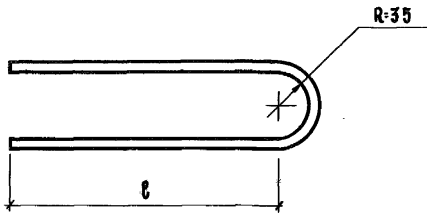
ГИПРОНИСЕЛЬХОЗ



ИВ. И ПОДЛ.	ПОДПИСЬ И ДАТА	ВСТАВ. ИВ. И	1481.2-0050		
			СТАДИЯ	МАССА	МАСШТАБ
Нач. отд.	Котов	<i>[Signature]</i>	Р	1,6	—
Гл. констр.	Цудечникс	<i>[Signature]</i>	Лист		
И. контр.	Кузьмина	<i>[Signature]</i>	Листов 1		
Гл. спец.	Льохина	<i>[Signature]</i>	ГИПРОНИСЕЛЬХОЗ		
Ст. инж.	Матвеева	<i>[Signature]</i>			
Пров.	Варгина	<i>[Signature]</i>	Я-1-14 ГОСТ 5781-82 ВСТЗ по 2 ГОСТ 380-71 С=1310		

22146-03 45

ФОРМАТ А4



Обозначение	Марка	Размеры, мм		Масса, кг
		с	Длина развёртки	
1481.2-0060	К1	180	490	0,44
-01	К2	230	590	0,52
-02	К3	280	690	0,61
-03	К4	330	790	0,70
-04	К5	380	890	0,79

Инв. и подл. Подпись и дата Взам. инв. н

Нач. отд.	Котов	<i>Котов</i>
Гл. констр.	Цудечкис	<i>Цудечкис</i>
И. контр.	Кузьмина	<i>Кузьмина</i>
Гл. спец.	Людкина	<i>Людкина</i>
Ст. инж.	Матвеева	<i>Матвеева</i>
Пров.	Кузьмина	<i>Кузьмина</i>

1481.2-0060

Связь гибкая

Лист	Листов 1	
Бтадия	Масса	Масштаб
Р	см. табл.	—

Я-П-12 ГОСТ 5781-82
В ст 5 сп 2 ГОСТ 380-71

ГИПРОНИСЕЛЬХОЗ