

ТИПОВЫЕ СТРОИТЕЛЬНЫЕ КОНСТРУКЦИИ, ИЗДЕЛИЯ И УЗЛЫ

## СЕРИЯ 1.427.1-7

КОЛОННЫ ЖЕЛЕЗОБЕТОННЫЕ ДВУХВЕТВЕВОГО СЕЧЕНИЯ  
С ПРОХОДАМИ В УРОВНЕ КРАНОВЫХ ПУТЕЙ ДЛЯ ПРОДОЛЬНОГО  
ОСАХВЕРКА ОДНОЭТАЖНЫХ ПРОИЗВОДСТВЕННЫХ ЗДАНИЙ  
ВЫСОТОЙ 15,6; 16,8 и 18,0 м, ОБОРУДОВАННЫХ МОСТОВЫМИ  
ОПОРНЫМИ КРАНАМИ ГРУЗОПОДЪЕМНОСТЬЮ ДО 50 т

ВЫПУСК 0

УКАЗАНИЯ ПО ПРИМЕНЕНИЮ

ЦЕНТРАЛЬНЫЙ ИНСТИТУТ ТИПОВОГО ПРОЕКТИРОВАНИЯ  
ГОССТРОЯ СССР

Москва, А-445, Смольная ул. 22

Сдано в печать IV 1981 года

Заказ № 4006 Тираж 5190 экз

ТИПОВЫЕ СТРОИТЕЛЬНЫЕ КОНСТРУКЦИИ, ИЗДЕЛИЯ И УЗЛЫ

## СЕРИЯ 1.427.1-7

КОЛОННЫ ЖЕЛЕЗОБЕТОННЫЕ ДВУХВЕТВЕВОГО СЕЧЕНИЯ  
С ПРОХОДАМИ В УРОВНЕ КРАНОВЫХ ПУТЕЙ ДЛЯ ПРОДОЛЬНОГО  
ОСАХВЕРКА ОДНОЭТАЖНЫХ ПРОИЗВОДСТВЕННЫХ ЗДАНИЙ  
ВЫСОТОЙ 15,6; 16,8 и 18,0 м, ОБОРУДОВАННЫХ МОСТОВЫМИ  
ОПОРНЫМИ КРАНАМИ ГРУЗОПОДЪЕМНОСТЬЮ ДО 50 т

выпуск 0

УКАЗАНИЯ ПО ПРИМЕНЕНИЮ

РАЗРАБОТАНЫ  
ЦНИИПРОМЗДАНИЙ

ЗАМ. ДИРЕКТОРА ИНСТИТУТА *В.В. Гранев* В.В. ГРАНЕВ  
НАЧАЛЬНИК ОТДЕЛА СНМОЗ *А.Я. Розенблюм* А.Я. РОЗЕНБЛЮМ  
ГЛ. ИНЖЕНЕР ПРОЕКТА *Т.М. Кутырина* Т.М. КУТЫРИНА

УТВЕРЖДЕНЫ

Главпроектком Госстроя СССР  
Техническое задание от 11.07.90  
Введены в действие с 01.07.91  
ЦНИИпромзданий, приказ от 11.12.90 № 147

Обозначение	Наименование	Стр.
1.427.1-7.0-13	Пояснительная записка	3
1.427.1-7.0-1НН	Нomenclатура колонн	13
1.427.1-7.0-2СМ	Схемы продольных фахверков	14
1.427.1-7.0-3СМ	Примеры узлов сопряжений колонн с примыкающими конструкциями	16
1.427.1-7.0-4СМ	Схема тормозных конструкций для подкрановых балок пролетом 12 м по крайним рядам железобетонных колонн	20
1.427.1-7.0-5СМ	Схемы компоновки колонн фахверка и схемы установки закладных изделий в колоннах для крепления стальных элементов фахверка	21
1.427.1-7.0-6СМ	Схемы установки закладных изделий в колоннах для крепления вертикальных связей	22
1.427.1-7.0-7СМ	Схемы установки закладных изделий в колоннах для крепления тормозных конструкций стальных подкрановых балок и стеновых панелей	24

1.427.1-7.0

Содержание

Итого	Лист	Листов
р	1	2

ЦНИИПРОМЗДАНИЙ

Исполн. Шарова Л.С.

Обозначение	Наименование	Стр.
1.427.1-7.0-8СМ	Расчетные нагрузки на колонны и ключ для подбора марок закладных изделий для крепления стальных элементов фахверка, тормозных конструкций и связей	26
1.427.1-7.0-9СМ	Ключ для подбора марок колонн фахверка	28
1.427.1-7.0-10СМ	Горизонтальные реакции опор колонн	29
1.427.1-7.0-11СМ	Пример оформления чертежа марки „КЖИ“ на колонну 1 КД Ф 156-2 Па	30

Исполн. Шарова Л.С.

1.427.1-7.0

Лист 2

# 1. Общая часть

1.1. Серия 1.427 1-7 Колонны железобетонные двурядовые сечением с прокатом в уровне краевых путей для провального факверка одноэтажных производственных зданий высотой 15,6; 16,8 и 18,0 м, оборудованных мостовыми аппаратами кранами грузо-подъемностью до 50 т состоит из следующих выпусков:

- выпуск 0. Указания по применению
- выпуск 1. Колонны. Рабочие чертежи
- выпуск 2. Арматурные и закладные изделия, стальные элементы колонн. Рабочие чертежи.

1.2. Настоящий выпуск содержит указания по применению колонн провального факверка в зданиях с параметрами и типами стропильных конструкций, приведенными в табл.1

Таблица 1

Высота этажа, м	Стропильные конструкции	Покровные	Пролет м
15,6; 16,8; 18,0	Железобетонные фермы серии 1.463 1-16 и 1.463 1-3/18* (для скатной и манжуклонной кровли)	Железобетонные плиты	24
	Стальные фермы серии 1.460 2-10/88	Железобетонные плиты и стальной настил	24, 30, 36

\* В зданиях с расчетной сейсмичностью 7 и 8 баллов применяются фермы серии 1.463 1-3/18\* только для скатной кровли

1.427 1-7.0-173

Пояснительная записка

Листов 2 7 20

ЦНИИпроезд АН УССР

Инженер Кутырченко Н. констр. Роговский

Колонны провального факверка разработаны для зданий с главными колоннами по серии 1.424 1-10 с шагом колонн крайних и средних рядов 12 м.

Для зданий, свободных в несеismicных районах и с расчетной сейсмичностью до 6 баллов, связи по колоннам в подкрановых частях приняты по серии 1.424 1-10 вып.2, в подкрановых частях по серии 1.424 1-9 вып.3. Для зданий с расчетной сейсмичностью 7 и 8 баллов связи по колоннам приняты по серии 1.424 1-10 вып.1.

Подкрановые балки приняты стальными по серии 1.426 2-7. Наружные стены приняты железными и железобетонными.

1.3 Привязка к провальным координационным осям наружных граней колонн факверка принята равной 250 мм.

1.4. Колонны провального факверка предназначены для применения в одноэтажных производственных зданиях:

оборудованных мостовыми аппаратами электрическими кранами групп режимов работы 4К-7К (среднего и тяжелого режимов работы) в тех случаях, когда по условиям эксплуатации требуется устройство проходов в уровне подкрановых балок; аттачиваемых - без ограничения расчетной зимней температуры наружного воздуха;

неоттачиваемых - при расчетной зимней температуре не ниже минус 40 °С;

свободных в I-II ветровых районах согласно СНиП 2.01.07-85 "Нагрузки и воздействия";

свободных в несейсмических районах и для зданий с расчетной сейсмичностью до 8 баллов; эксплуатируемых в неагрессивных средах и в условиях слабой и средней агрессивной степени воздействия газоподобной среды.

1.5 В зданиях, свободных в несейсмических районах и с расчетной сейсмичностью не выше 6 баллов, наружные стены приняты панель-

1.427 1-7.0-173

ными (навесными или самонесущими) и кирпичными или блочными (самонесущими).

В зданиях с расчетной сейсмичностью 7 и 8 баллов наружные стены приняты панельными навесными, а для зданий с высотой этажа 15,6 м при расчетной сейсмичности 7 баллов продольные стены приняты также и самонесущими.

1.6. Колонны разработаны для зданий II класса ответственности по классификации, принятой, "Правилами учета степени ответственности зданий и сооружений при проектировании конструкций" (по СНиП 2.01.07-85, "Нагрузки и воздействия").

Материалы по применению колонн в сейсмических районах разработаны применительно к зданиям II степени 2 по долговечности повреждений, для грунтов II категории, при степени 2 повторяемости сейсмических воздействий (по классификации СНиП II-7-81, "Строительство в сейсмических районах").

1.7. Колонны запроектированы в соответствии с требованиями глав СНиП 2.01.07-85, "Нагрузки и воздействия", СНиП 2.03.01-84 "Бетонные и железобетонные конструкции", СНиП II-23-81, "Стальные конструкции", СНиП 2.03.14-85, "Защита строительных конструкций от коррозии", СНиП II-7-81, "Строительство в сейсмических районах".

1.8. Предел огнестойкости колонн равен 2,5 часа.

1.9. Факелок состоит из железобетонной двутавровой колонны (высотой до низа стропильной фермы) и стального вертикального элемента, расположенного в пределах высоты фермы.

При железобетонных факелках железобетонные колонны опираются на фундамент и через жестко соединены с колонной стальной элемент (2СФ26, 2СФ26, 2СФ26) - на диск покрытия.

При стальных факелках железобетонные колонны опираются

на фундамент и горизонтальные связи по нижним поясам ферм. Стальные элементы (1СФ33, 1СФ37) опираются на железобетонные колонны, горизонтальные связи по нижним поясам ферм и диск покрытия.

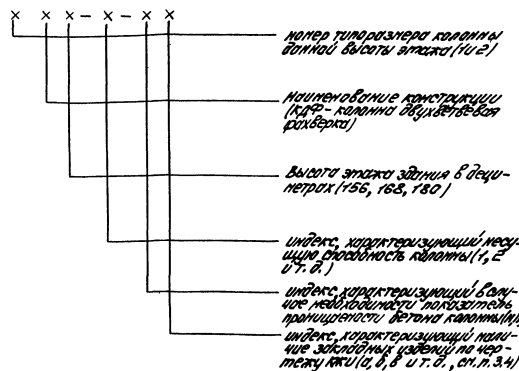
Конструктивное решение пролонного факелка и примеры решения узлов сопряжения колонн с примыкающими конструкциями приведены в докум. - 2 см. - 4 см

Сопряжения колонн с конструкциями покрытий запроектированы из условий обеспечения возможности независимых перемещений их в вертикальной плоскости.

Сопряжение колонн с фундаментом принято стоконным.

Номенклатура железобетонных двутавровых колонн с факелком приведена в докум. - 1 нч

1.10. Железобетонные колонны обозначаются марками, состоящими из буквенно-цифровых групп, которые разделяются дефисом:



1.427.1-7.0-173

Лист  
3

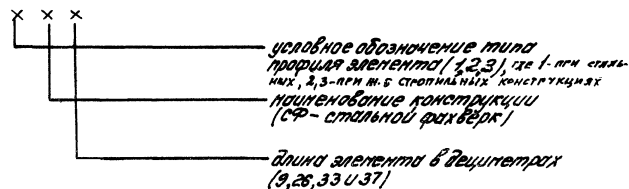
1.427.1-7.0-173

Лист  
4

Пример условного обозначения (марки) каланны I кдФ 158-2 ПИ  
 - каланна первого типоразмера для зданий с постоянными опорными  
 кранами грузоподъемностью 20т групп режимов работы 4к-7к или  
 грузоподъемностью 32т групп режимов работы 4к-6к).  
 зданий высотой 15,6 м, второй несущей способности, изготовлен-  
 ной из бетона пониженной проницаемости (П) и предельнозменчивой  
 для применения в условиях среднеагрессивной газобразной среды,  
 с закладными изделиями для крепления стального элемента  
 при железобетонных стропильных конструкциях, торцевых конст-  
 рукций стальных подкрановых балок и стоек.

Индексы, характеризующие показатель проницаемости бетона  
 каланны и наличие закладных изделий, проставляются в марке-ка-  
 ланна при составлении чертежа КЖИ проекта здания.

Стальные элементы каланы рахверка обозначены марками,  
 состоящими из буквенно-цифровой группы.



Пример условного обозначения стального элемента рахверка  
 для зданий с железобетонными стропильными конструкциями для  
 скатной кровли. Сечение стального элемента - сварной двутавр  
 длиной 300 мм, его марки 2СФ9.

1.427.1-7.0-173

Лист  
5

## в. Нагрузки и расчет

2.1. Каланны рассчитаны на нагрузки, действующие в стадии  
 эксплуатации, изготовления, транспортирования и монтажа.

При расчете каланны на нагрузки, действующие в стадии экс-  
 плуатации, учтены вертикальные нагрузки от навесных панельных  
 стен, горизонтальные ветровые нагрузки для I-II ветровых райо-  
 нов, сейсмические нагрузки от каланы и стоек (с кдФ. 0,8,  
 учитывать наличие проемов).

Схемы приложения нагрузок и их значения приведены в  
 докуп. - 8 ст.

Вертикальная нагрузка от веса стен, принятая в расчете,  
 равна:

3,9 кН/м<sup>2</sup> - при навесных панельных стенах;

7,4 кН/м<sup>2</sup> - при самонесущих стенах.

Расчетные схемы каланы приведены в докуп. - 10 ст.

Соприкосновение каланы рахверка с прилегающими конструкциями  
 принято шарнирным, включая стоканное соприкосновение с фундаментами,  
 где предусмотрена возможность образования пластического шар-  
 нира.

При навесных панельных стенах учтено совместное действие  
 вертикальной нагрузки от веса стен и каланы с ветровой либо  
 сейсмической нагрузкой. При определении ветровой нагрузки в  
 стадии эксплуатации аэродинамические коэффициенты  
 приняты равными:

$c = 1,0$  для наветренной поверхности;

$c = 0,8$  для подветренной поверхности.

1.427.1-7.0-173

Лист  
6

Для стадии возведения здания сумма асимметрических коэффициентов при определении ветровой нагрузки на колонны принята равной  $s = \pm 1,2$  (0,8 для наветренной поверхности и 0,4 для подветренной поверхности), при этом нагрузка от ветра принята сниженной на 20%.

2.2. Сейсмическая нагрузка принята равномерно распределенной по длине колонны и определена при значении  $\beta_{SE} = \epsilon$  и  $K_{\psi} = 1$ . При расчете прочности нормальных сечений предельная характеристика прочности бетона  $\xi_R$  принята по СНиП 2.03.01-84 с коэффициентом 0,85.

При расчете колонн на прочность с учетом действия сейсмических нагрузок учтены дополнительно коэффициенты условий работы:

для железобетонных конструкций

при проверке нормальных сечений  $\gamma_{кр} = 1,2$ ;

при проверке наклонных сечений  $\gamma_{кр} = 1,0$ ;

для стальных элементов колонн  $\gamma_{кр} = 1,4$ ;

для сварных соединений  $\gamma_{кр} = 1,0$ .

2.3. Влияние продольного изгиба колонн учтено умножением моментов на коэффициент  $\eta$ , определяемый по СНиП 2.03.01-84\*, при этом расчетная длина принята:

при определении моментов в сечениях надкрановой части колонны равной расстоянию между точками закрепления колонны факелерка;

при определении моментов в надкрановой части железобетонной колонны равной  $2,5H$ , где  $H$  - высота надкрановой части железобетонной колонны;

при определении моментов в ветвях равной расстоянию в осях между ближайшими распорками.

При определении усилий в стальном элементе факелерка расчетная длина его принята равной  $3H_{ст}$  для двуступенчатых колонн (в зданиях с железобетонными фермами) и равной  $H_{ст}$  для колонн, опирающихся на горизонтальные связи по нижним поясам ферм (в зданиях со стальными фермами), где  $H_{ст}$  - расстояние между точками закрепления стального элемента,

коэффициенты расчетных длин элементов двуступенчатых колонн определены по приложению 6 СНиП-23-81 "Стальные конструкции".

2.4. При расчете колонн на раскрытие трещин в сечениях колонн, предназначенных для эксплуатации в агрессивных средах, ветровая нагрузка учтена в размере 30% от ее нормированного значения.

2.5. Схемы армирования и расчеты верхних перемычек подкрановой части колонн выполнены с использованием результатов экспериментально-теоретических исследований, проведенных НИИЖБ, Казанский и Пензенский инженерно-строительными институтами.

Конструирование узлов сопряжения рядовых перемычек с ветвями колонн выполнено с использованием результатов экспериментально-теоретических исследований натуральных образцов указанных узлов, проведенных НИИСК Госстроя СССР, а также исследований сейсмостойкости узлов, проведенных Казанским проектно-инженерным институтом.



2.8. Колонны проверены на нагрузки от собственного веса, действующие при извлечении из формы, транспортировании и складировании (при коэффициенте динамичности  $K_D = 1,6$ ) и монтаже (при  $K_D = 1,25$ ), в положении „лашмя“. Во всех указанных случаях коэффициент надежности по нагрузке принят равным  $\gamma_F = 1,1$

Схема приложения нагрузок приведена на рис. 1.

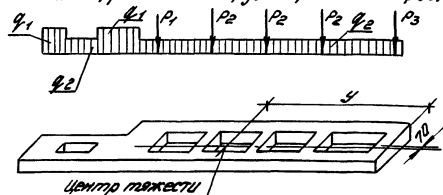


Рис. 1

Расчетные схемы при расчете на усилия, действующие при извлечении из формы, транспортировании и складировании, приведены на рис. 2, при монтаже - на рис. 3

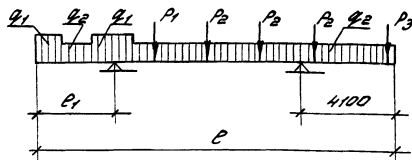


Рис. 2

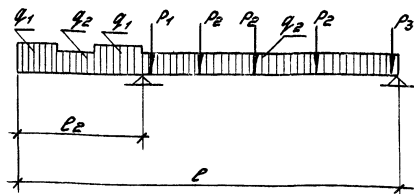


Рис. 3

Величины расчетных нагрузок на колонны при выемке из опалубки, транспортировании и складировании приведены в табл. 2.

Таблица 2

Марка колонны	$l$ , м	$l_1$ , м	$l_2$ , м	$q_1$ , кН/м	$q_2$ , кН/м	$P_1$ , кН	$P_2$ , кН	$P_3$ , кН	$\gamma$ , м
1КДФ156	16800	4000	4500			26,4			8,0
2КДФ156		4300	5100						30,8
1КДФ168	18000	4000	4500	20,0	8,8	26,4	8,8	6,7	9,7
2КДФ168		4300	5100						22,0
1КДФ180	19200	4000	4500			26,4			10,2
2КДФ180		4300	5100						22,0

Нагрузки при монтаже определяются умножением указанных величин на коэффициент  $K = 0,78$

Выемки колонн из сплошной предусмотрены за строповочные устройства (схема 1 на листе 19). Складирование и транспортирование колонн производится по схемам 2 и 3, при этом опорные колонны предусмотрено в местах установки строповочных устройств.

Подъем колонн при монтаже осуществляется с помощью захвата, опирающегося в узле верхней перемычки поперечной части (схема 4).

2.7. При нагрузках на колонны, превышающих принятые в настоящей работе, или другой расчетной схеме возможность применения разработанных колонн должна быть обоснована расчетом.

### 3. Указания по применению

3.1. При проектировании зданий выбор марок железобетонных колонн и стальных элементов рабверки производится по ключам, приведенным в докум. - 9 см. с учетом пояснений к маркировке, приведенных в п. 1.10 настоящей пояснительной записки.

Величины горизонтальных реакций от действия ветров, сейсмической нагрузки и от веса стен, передающиеся на фундамент и конструкцию покрытия, приведены в докум. - 10 см.

Реакции от веса стен получены при затаружениях, приведенных в докум. - 8 см. При других схемах затаружения величин реакций от стен должны определяться в проекте здания.

3.2. Ключи для подбора марок колонн составлены для зданий, расположенных по ветровому давлению в местности типа А (степи, лесостепи, пустыни и т. п. см. п. 6.5 СНиП 2.01.07-85). Для

зданий, расположенных в II ветровой зоне, в местности типа В (городские территории, лесные массивы и т. п.), подбор марок колонн производится как для II ветровой зоны.

3.3. Колонны запроектированы с применением в качестве рабочей арматуры элементов колонн стержневой арматуры периодического профиля класса А-III по ГОСТ 5781-82. Взяты указанной арматуры разрешается применять без изменения диаметра термически упрочненную арматурную сталь класса А-III по ГОСТ 10834-81 при неагрессивной и слабоагрессивной степени воздействия окружающей среды.

В зданиях, возводимых в сейсмических районах и эксплуатируемых в агрессивных средах, допускается вместо арматуры класса А-III и А-III применять стержневую термически упрочненную арматуру периодического профиля класса А-III по ГОСТ 10834-81, при этом при проектировании здания в выбранный по ключу марке колонны допускается снижать диаметр рабочей арматуры в ветвях на один номер (например, вместо арматуры диаметром 20 А-III установить в колонне арматуру диаметром 18 А-III). Диаметр рабочей арматуры поперечной и рядовых перемычек уменьшения не подлежит. Шаг поперечных стержней должен быть не более 20d продольной арматуры. При применении в зданиях колонн с арматурой класса А-III к марке колонны, подобранной по ключу, следует добавлять индекс, характеризующий класс арматуры. Например, вместо марки СКДФ155-2 следует принять марку СКДФ155-2А-III.

3.4. Разбивка и подбор всех закладных изделий должен производиться при проектировании здания.

В нижестоящем выпуске приведены схемы установок закладных изделий для крепления стальных элементов фахверка к железобетонным колоннам, для опирания железобетонных колонн на горизонтальные связи по нижним поясам стальных ферм (докум-5017), для крепления тормозных конструкций при стальных подкрановых башках и стеновых панелях (докум. - 70М), для крепления связей (докум. - 60М). Соответствующие узлы установки закладных изделий приведены в выпуске 1. Ключ для выбора марок закладных изделий для крепления к железобетонным колоннам стальных элементов фахверка, тормозных конструкций стальных подкрановых башек, вертикальных связей, а также закладных изделий для крепления колонн к горизонтальным связям по нижним поясам стальных ферм приведены в докум. - 80М.

Ключ для выбора марок закладных изделий для крепления опорных консолей навесных панельных стен приведен в табл. 3.

Таблица 3

Толщина панели, мм	Надбыль бер-тушка - толщина напуска на кон-голь, мм	Эксцентриситет при установке на грузки от носителя на грани колонн не более, мм	Марки закладных изделий колонн и номера узлов их установки		для зданий, воз-водимых в несейсмических р-нах и с расчетной сейсмичностью ≤ 8 баллов		для зданий с расчетной сейсмичностью > 8 баллов	
			в верт-бу	в прямо-угольной части	в верт-бу	в прямо-угольной части		
70; 100	50	60	MH6 10	MH9 9	MH12 10-3	MH15 9-3		
160; 200	75	120	MH7 10-1	MH10 9-1	MH13 10-4	MH16 9-4		
250; 300	100	150	MH8 10-2	MH11 9-2	MH14 10-5	MH17 9-5		

1.427.1-7.0-13

Лист

13

Выбор марок узлов установки закладных изделий осуществляется по тем же ключам, что и выбор марок закладных изделий.

Марки стали для закладных изделий и стальных элементов фахверка в зависимости от климатического района строительства принимаются по табл. 4.

Таблица 4

Марка закладных изделий или стальных элементов фахверка	Марки стали по ГОСТ 27772-88 для климатического района строительства при расчетной температуре, °С			
	до минус 30 °С включ.	ниже минус 30 до минус 10 °С включ.	ниже минус 10 до минус 50 °С включ.	ниже минус 50 до минус 65 °С включ.
MH1...MH3 MH5; MH8 MH11...MH17 MH19...MH23	0245			
MH4; MH6; MH7; MH9; MH10	0235	0245	0345-1	
MH18; MH1-15	0235			
10ф30 Лунга Лунга	0255		0345-3	
20ф9; 20ф26; 30ф25	0245		0345-1	

1.427.1-7.0-13

Лист

14

3.5. Соединительные элементы узлов сопряжений колонн со стальными конструкциями покрытий и с торцовыми конструкциями должны быть запроектированы в проекте здания в соответствии с примерами решений узлов сопряжений, приведенными в док.м. - 3м.

Учитывая, что в серии 1.426.2-7 стальных лоджонных балок, не предусмотрен ручной сопряжения торцовых конструкций с железобетонными фермерками колоннами двутаврового сечения без передачи горизонтальных нагрузок с колонны на торцовые конструкции, эти торцовые конструкции должны быть запроектированы в проекте здания в соответствии с решениями, приведенными в док.м. - 4м.

Соединительные элементы узлов сопряжения колонн с железобетонными плитами при железобетонных стропильных конструкциях принимаются по серии 1.400.1-20С. Соединительные элементы узлов сопряжения колонн с железобетонными плитами и прогонами при стальных стропильных конструкциях разрабатываются в проекте здания.

3.6. При размещении в ветвях колонн закладных изделий для крепления опорной консоли под стеновые панели между собой устанавливать в ветвях дополнительную арматуру (см. узлы 10, 10-1... 10-5 док.м. 1.427.1-7, 1-14).

Дополнительное армирование колонны по указанным узлам должно быть включено в спецификацию к чертежу колонны марки КЖ (см. п.3.12).

3.7. При применении колонн в зданиях с агрессивной газовой средой должны быть предусмотрены следующие мероприятия: марки бетона по водонепроницаемости следует принимать при слабоагрессивной степени воздействия газовой среды - W4, при среднеагрессивной - W6, при этом в чертежах КЖ следует проставлять соответствующие показатели проницаемости колонн - Н, П;

Виды цемента, мелкого и крупного заполнителя, а также добавок, повышающих химическую стойкость бетона, должны приниматься в соответствии с требованиями СНиП 2.03.11-85;

поверхность колонн должна быть защищена лакокрасочными покрытиями. Группы и толщина покрытий принимаются по табл. 13 СНиП 2.03.11-85.

Также в проекте здания должны быть предусмотрены следующие мероприятия по защите от коррозии закладных изделий:

в помещениях с сухим или нормальным влажностным режимом при неагрессивной и слабоагрессивной степени воздействия среды должны быть предусмотрены лакокрасочные покрытия согласно СНиП 2.03.11-85;

в помещениях с влажным или покрыт режимом при неагрессивной и слабоагрессивной степени воздействия среды должны быть предусмотрены металлизация цинковыми или алюминиевыми покрытиями; в помещениях со среднеагрессивной степенью воздействия среды должно быть предусмотрено лакокрасочное покрытие по металлизационному слою;

закладные изделия для крепления опорных консолей под навесные стеновые панели (мб... мкгт) должны быть защищены независимо от степени агрессивной среды металлическими или лакокрасочными покрытиями. Толщина металлизационных покрытий и металлизационного слоя в лакокрасочных покрытиях должна быть для цинковых и алюминиевых покрытий, полученных напылением, не менее 120 мкгт. Толщина цинковых покрытий, полученных горячим цинкованием, должна быть не менее 50 мкгт, а гальванический сплавом - не менее 30 мкгт. Металлизация опорных стержней указанных закладных изделий должна производиться по длине приварки плюс 50 мм.

Служ. наряд. Прочтение и дата. Взаминув

В процессе монтажа конструкций после сверки на сварные швы и участки закладных изделий с нарушенным покрытием должно быть нанесено соответствующее защитное покрытие.

3.8. В случаях, когда возможен монтаж колонн при расчетной зимней температуре наружного воздуха ниже минус 40°С, в проекте здания должны быть предусмотрены следующие требования:

марка бетона колонн и бетона заделки стакана по морозостойкости должна быть не менее F-50;

для стropовочных петель должны применяться арматурная сталь класса А-I марки ВСтЗп2 или класса АС-II марки 08Т.

3.9. Величина маркируемой отпускной прочности бетона на сжатие должна составлять 70% от его проектного класса по прочности на сжатие в теплый период года и 90% - в холодный период.

3.10. При проектировании колонн отметка верха стакана фундамента принята равной минус 0,150 м. При этом глубина заделки колонн в стаканы фундаментов составляет 1150 мм.

3.11. Расход стали на колонны приведен без учета закладных изделий, стropовочных устройств и дополнительной арматуры (см. п. 3.6). Расход стали на них должен быть учтен дополнительно при проектировании здания в соответствии со спецификацией на узлы установки закладных изделий, приведенными в выпуске 1 (см. п. 3.4).

3.12. При проектировании здания в дополнение к сборочному чертежу колонны, приведенному в выпуске 1, составляется чертеж колонны под маркой КЖ, на котором наносятся и маркируются все необходимые в проекте здания закладные изделия, разработанные

в настоящей серии, в соответствии с узлами, приведенными в выпуске 1, стropовочные приспособления, а также в необходимых случаях закладные изделия индивидуального назначения и дополнительная арматура ветвей (см. п. 3.6).

В составе чертежа КЖ выполняется спецификация на колонны и выборка стали на закладные изделия и дополнительную арматуру. В спецификацию в качестве отдельных позиций записываются:

марка колонны, подобранная по соответствующим ключам настоящей серии;

марка закладных изделий, стropовочных петель, а также (при необходимости) дополнительная арматура ветвей в соответствии с узлами установки закладных изделий, приведенными в выпуске 1 настоящей серии.

На листе КЖ приводятся также данные об отпускной прочности в теплый и холодный периоды года.

При необходимости приводятся данные о марках бетона по водонепроницаемости и морозостойкости, а также дополнительные требования по маркам стали закладных изделий.

Пример оформления чертежа марки КЖ приведен в док. 11 - 11

#### 4. Монтаж

Монтаж колонн должен производиться согласно требованиям главы СНиП 3.03.01-87 "Несущие и ограждающие конструкции" и главы СНиП III-4-80 "Техника безопасности в строительстве". Монтаж колонн следует производить в соответствии со схематом, приведенным в настоящем выпуске (см. п. 2.6). Для выборки колонн используются предусмотренные в колонных рисках.

16  
 Схема 1. Стреловка колонн при выемке из опалубки

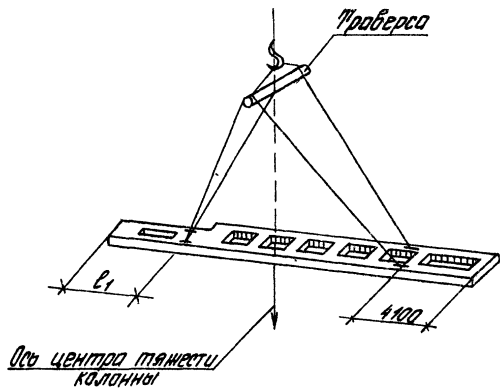
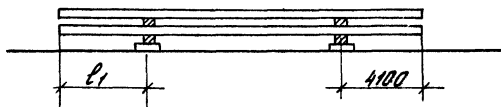


Схема 2. Складирование колонн на площадке



Координаты центра тяжести смотрите в таблице 2 на листе 10

1.429.1-7.0-179

Лист  
19

Схема 3. Транспортирование колонн в положении „плашмя“

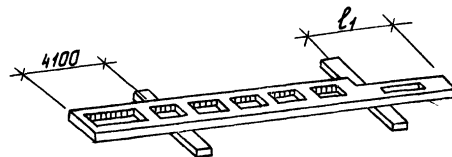
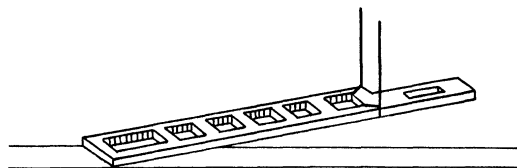


Схема 4. Подъем колонн в положении „плашмя“

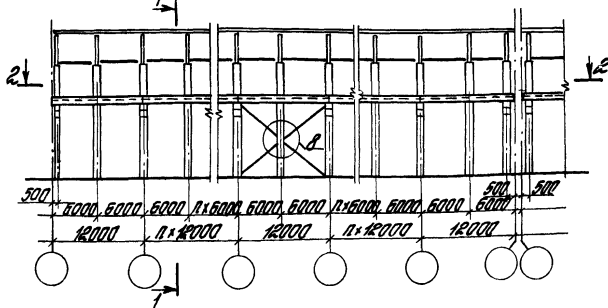


1.429.1-7.0-179

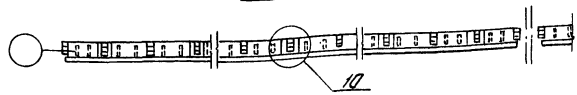
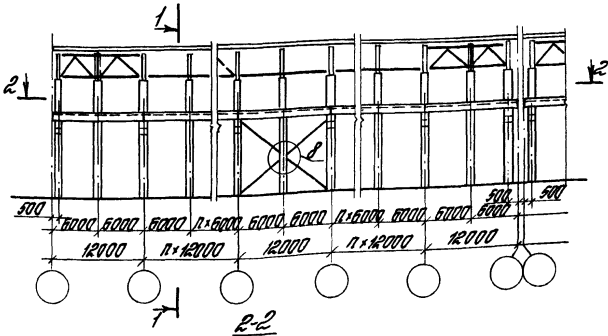
Лист  
20



Для зданий, возводимых в сейсмических районах,  
и зданий с расчетной сейсмичностью не далее 6 баллов  
При железобетонных стропильных фермах  
с применением ферм серий 1.463.1-16 и 1.463.1-3/87  
для скатной кровли

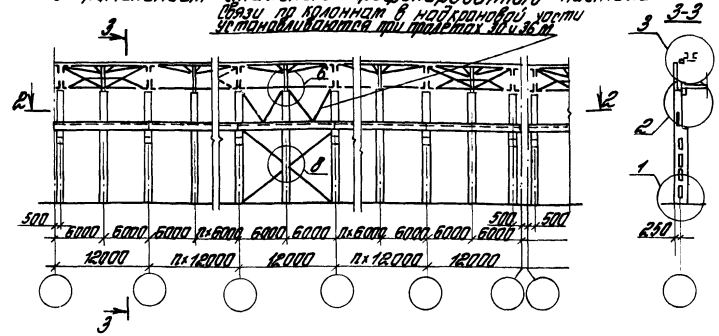


с применением ферм серий 1.463.1-3/87  
для толстопластинной кровли



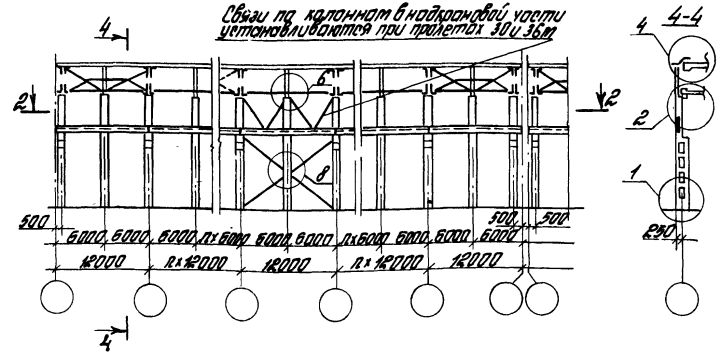
При стальных стропильных фермах

с применением стального прокатного материала  
Образ по условиям в накладной части  
устанавливаются при пролетах 30 и 36 м



с применением железобетонных плит

Образ по условиям в накладной части  
устанавливаются при пролетах 30 и 36 м



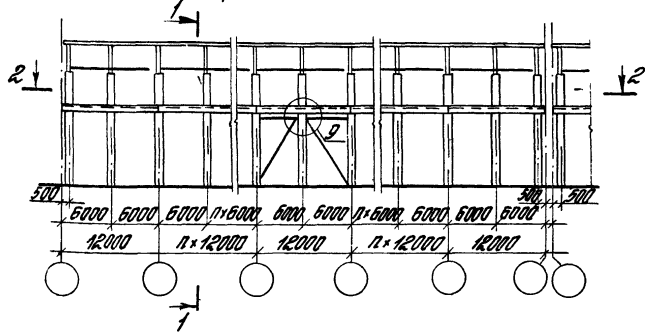
		1.427.1-70-2СМ	
Разраб. Кузнецова Провер. Кузнецова И.контр. Кузнецова	Кузнецова Кузнецова Кузнецова	Схемы продольных фрагментов	
		Лист 1	Лист 2
ЦНИИПРОМЗДАНИЙ			



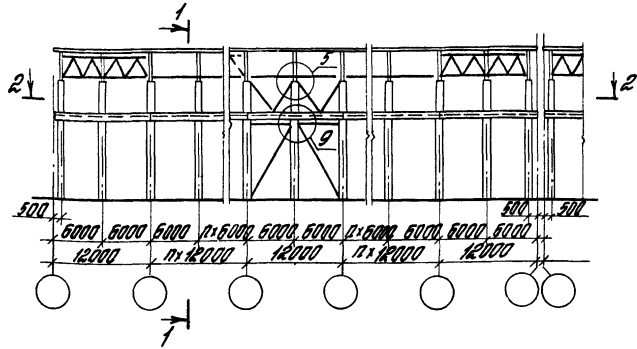
Для зданий с расчетной сейсмичностью 7 и 8 баллов

При железобетонных стропильных фермах серий 1.4Б3.1-16 и 1.4Б3.1-31/07 для скатной кровли

для зданий с расчетной сейсмичностью 7 баллов



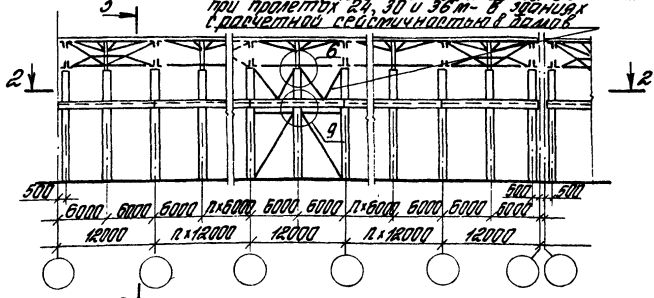
для зданий с расчетной сейсмичностью 8 баллов



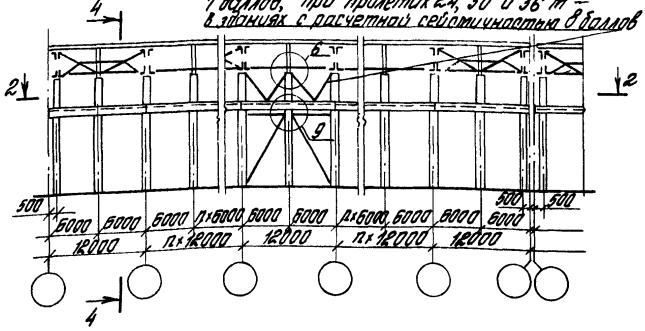
Разрезы 1-1... 4-4 см. на листе 1 настоящего докум.

При стальных стропильных фермах с применением стального профилированного настила

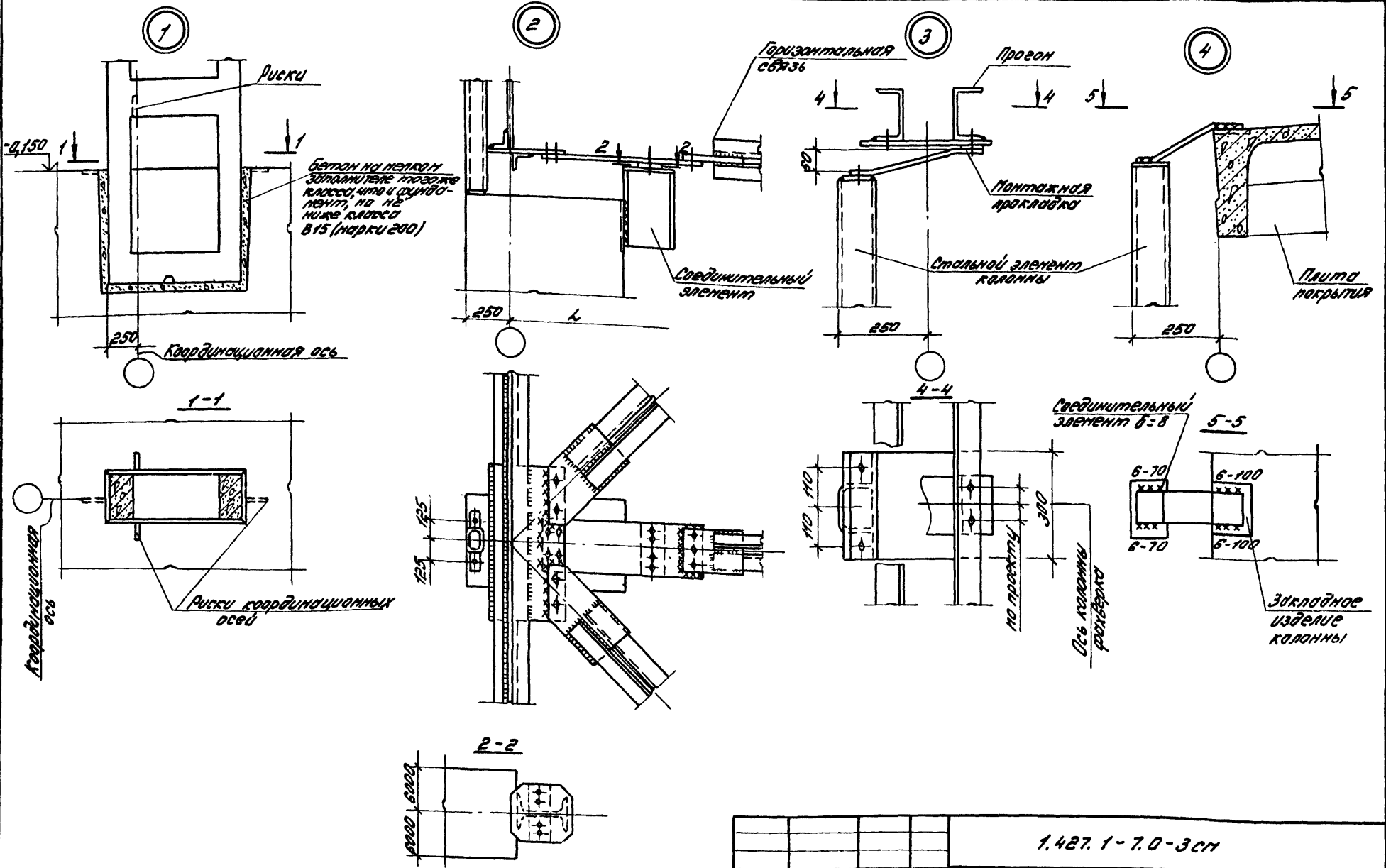
Связи по крановому в наклонной части устанавливаются при пролетах 30 и 36 м в зданиях с расчетной сейсмичностью 7 баллов, при пролетах 24, 30 и 36 м - в зданиях с расчетной сейсмичностью 8 баллов



применением железобетонных плит Связи по крановому в наклонной части устанавливаются при пролетах 30 и 36 м в зданиях с расчетной сейсмичностью 7 баллов, при пролетах 24, 30 и 36 м - в зданиях с расчетной сейсмичностью 8 баллов

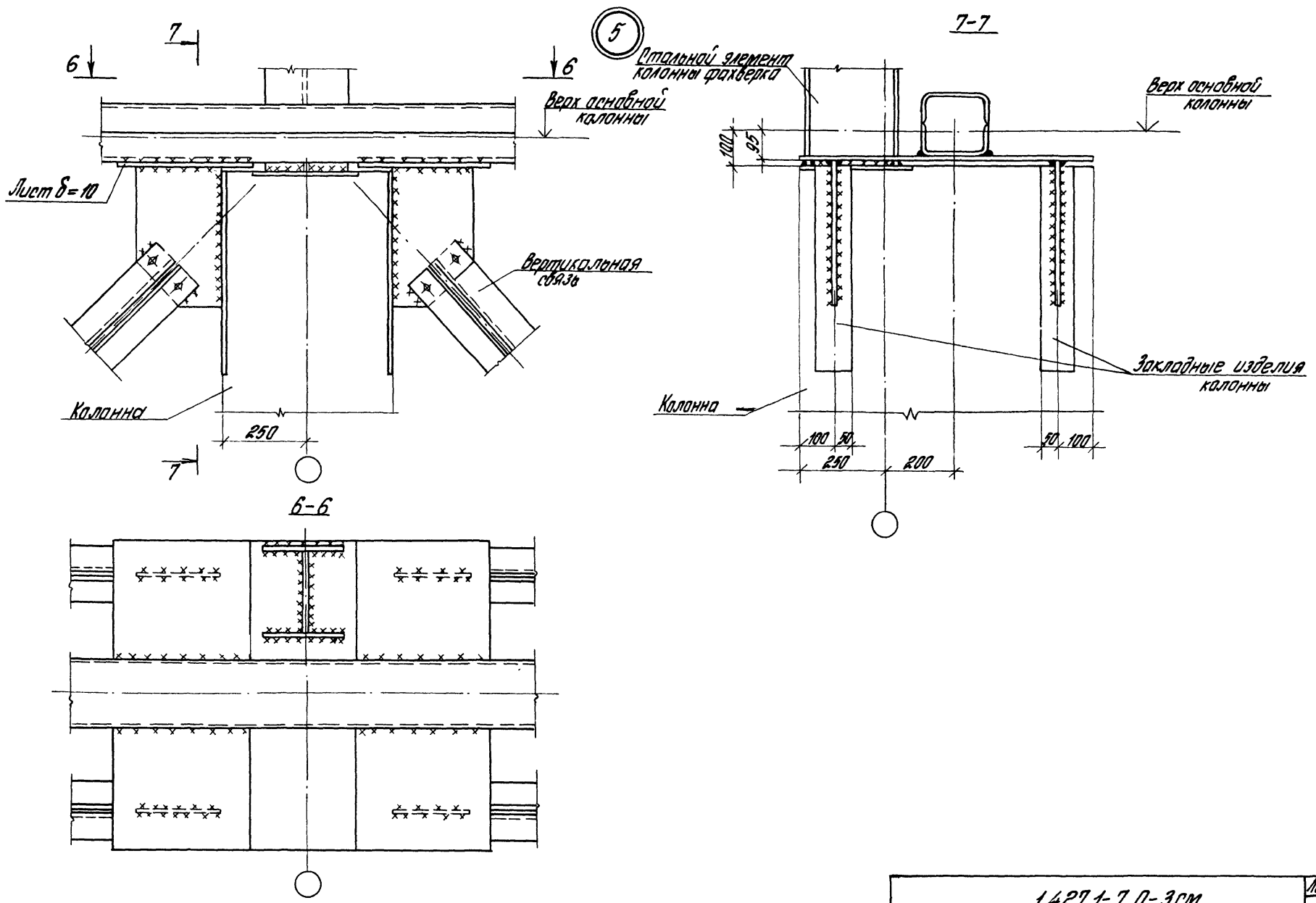


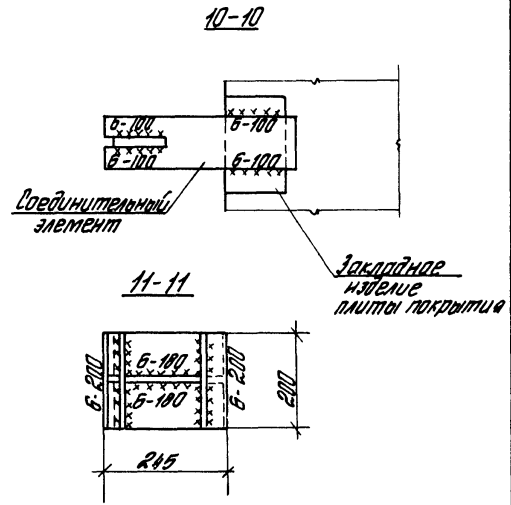
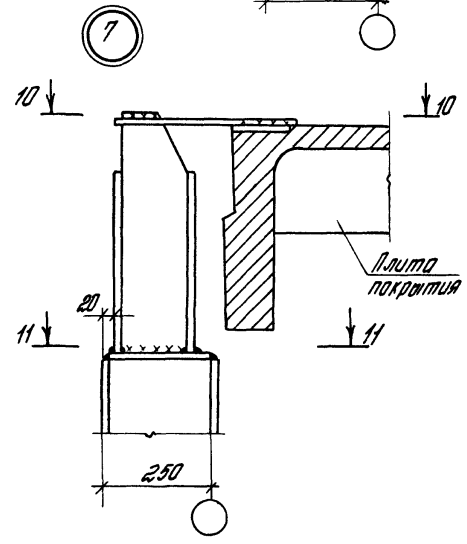
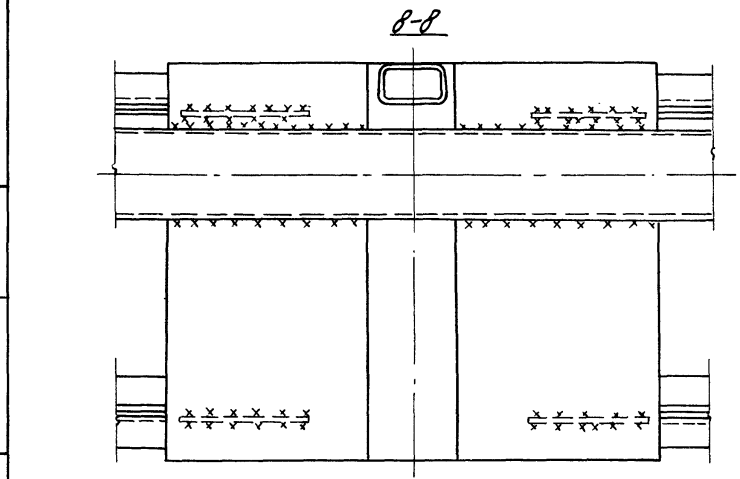
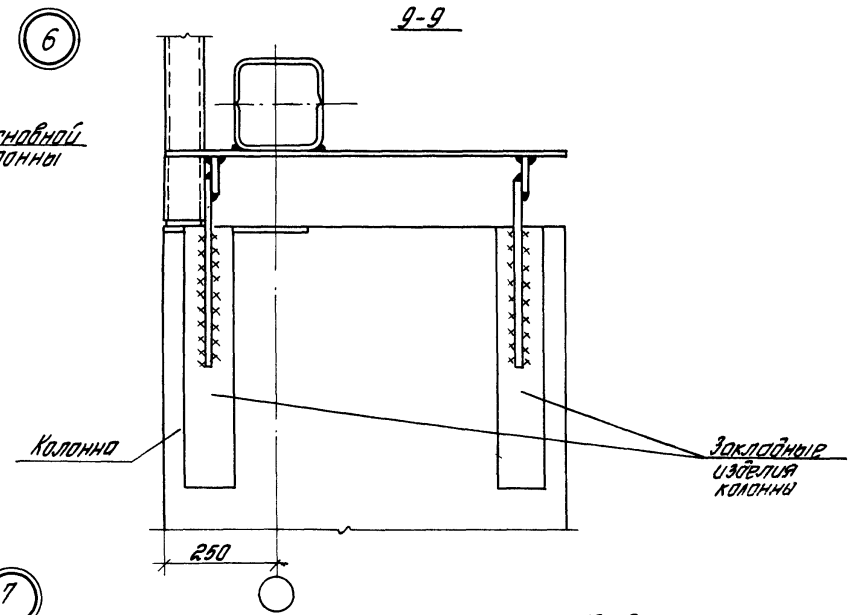
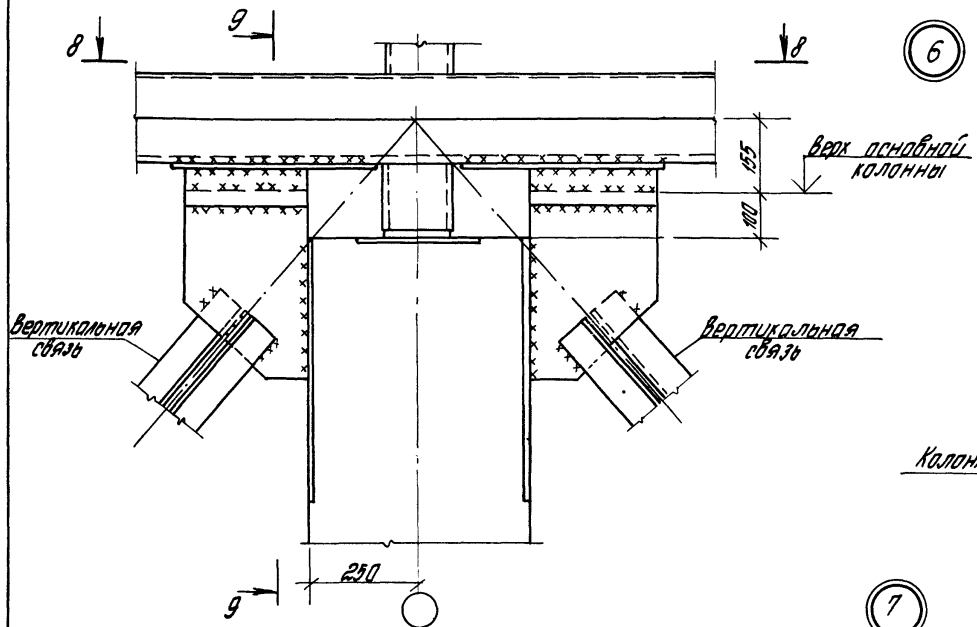
1.427.1-7.0-2СМ



Шифр подл. Работы и дата Взам.ин.Л

1.427.1-7.0-3ст			
А.И.К. Кутырина Т.С.	Примеры узлов сопряжения колонн с примыкающими конструкциями	Стальной лист	Листов
Разработ. Рутковский		Р	7
Установл. Чернова			4
Провер. Кутырина Т.С.		ЦНИИПРОМЗДАНИЙ	
И.Контр. Кутырина Т.С.			

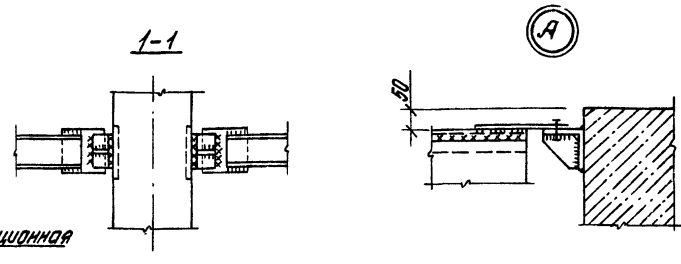
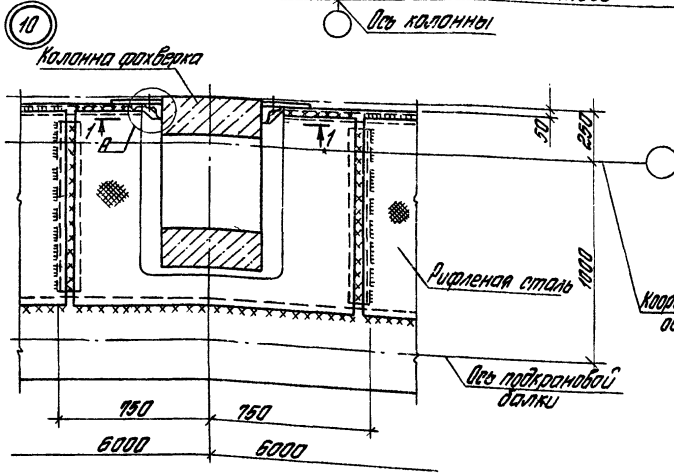
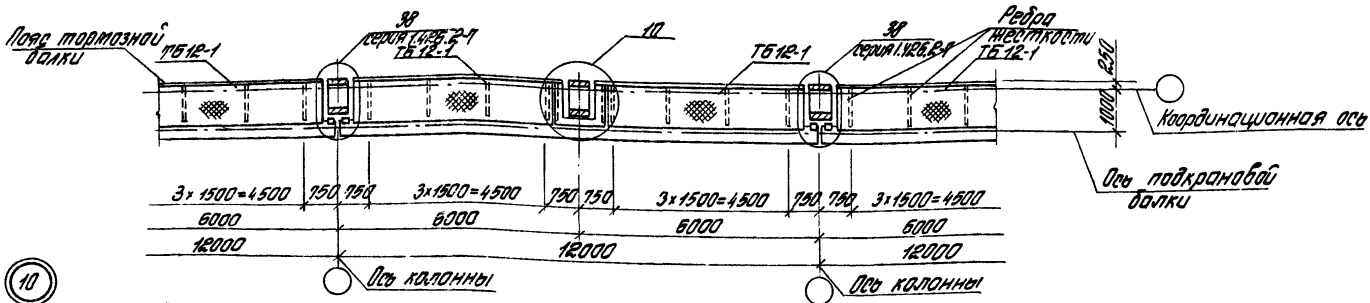




1.427.1-7.0-30M

лист
3



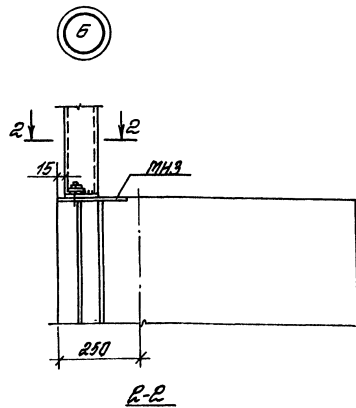
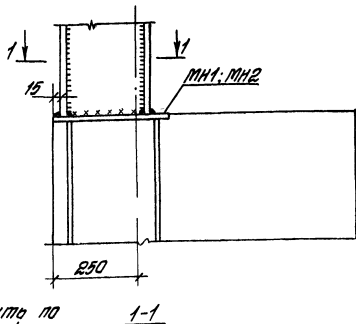
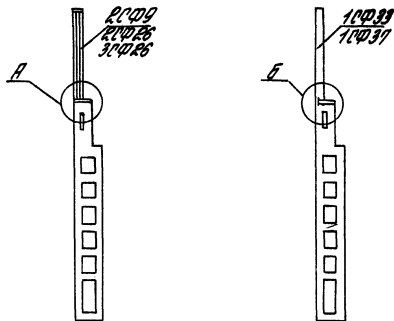


Сортамент и спецификацию стали на тормозные конструкции см. по маркам ТБ 12-1 и ТБ 12К-1 серии 1.426.Р-7

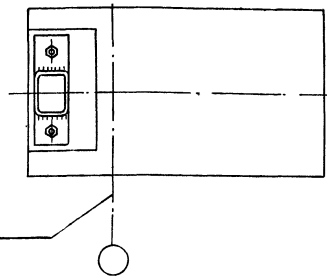
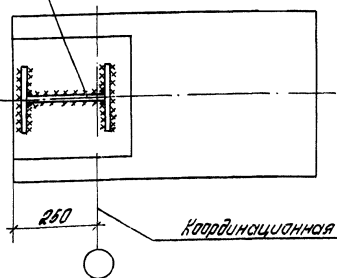
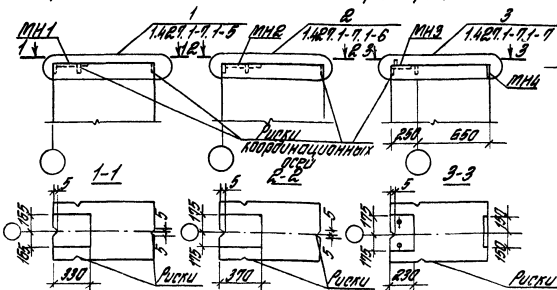
1.427.1-7.0-4СМ				
Уч. инж. Кузнецова	Инж. Иванова	Инж. Иванова	Инж. Иванова	Инж. Иванова
Инж. Иванова	Инж. Иванова	Инж. Иванова	Инж. Иванова	Инж. Иванова
Инж. Иванова	Инж. Иванова	Инж. Иванова	Инж. Иванова	Инж. Иванова
Инж. Иванова	Инж. Иванова	Инж. Иванова	Инж. Иванова	Инж. Иванова
Схема тормозных конструкций для подкрановой балки пролетом 12 м по крайним осям железобетонных колонн			Итого	Лист 1
			ЦНИИПромзданий	

Инж. Иванова

Схемы компоновки колонн фахверка  
 при железобетонных стропильных конструкциях      при стальных стропильных конструкциях



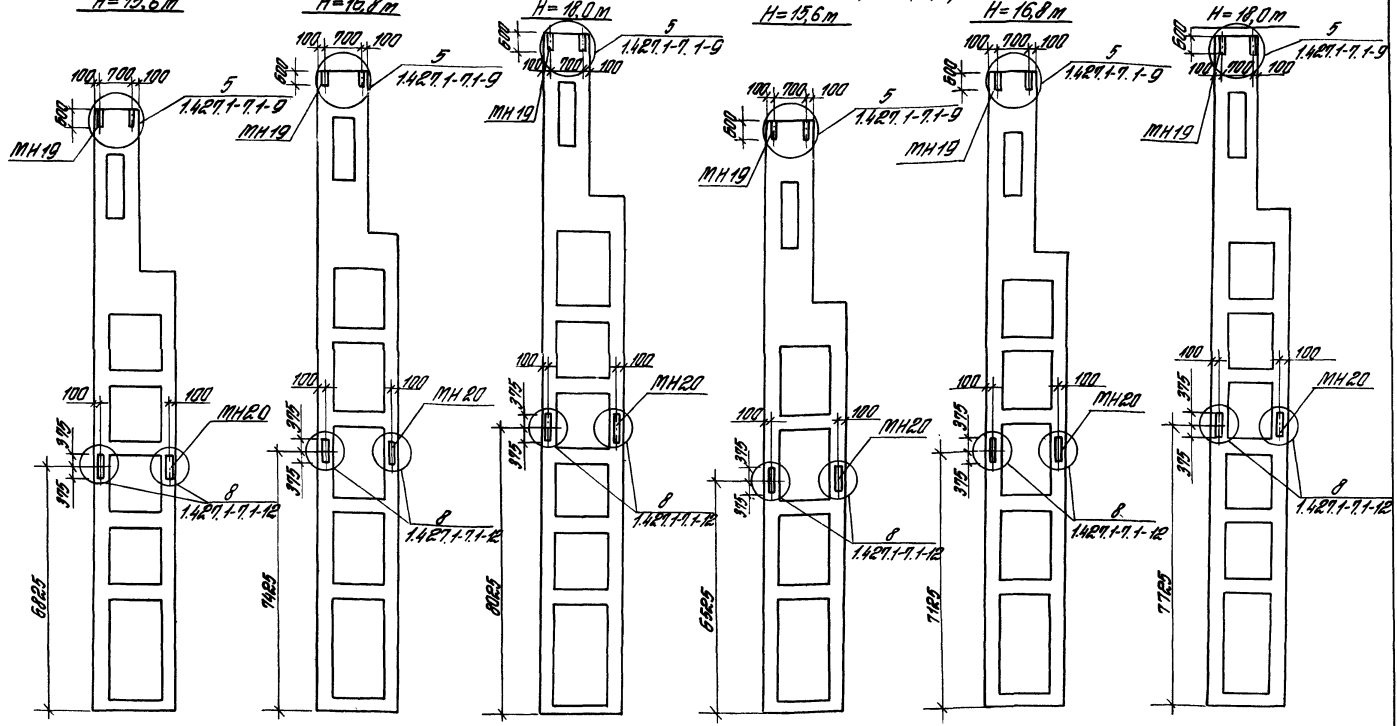
Схемы установки закладных изделий в колоннах для крепления стальных элементов фахверка



1. Сварные соединения стальных элементов производится при помощи электродов типа Э42.
2. Ключ для лаббара закладных изделий в узлов их установки приведен в док. - 82М.

			1.427.1-7.0-5 см		
И.И.И.	И.И.И.	И.И.И.	Схемы компоновки колонн фахверка и схемы установки закладных изделий в колоннах для крепления стальных элементов фахверка	И.И.И.	И.И.И.
И.И.И.	И.И.И.	И.И.И.		И.И.И.	И.И.И.
И.И.И.	И.И.И.	И.И.И.		И.И.И.	И.И.И.
И.И.И.	И.И.И.	И.И.И.		И.И.И.	И.И.И.

Схема установки закладных изделий для крепления связей к колоннам факверка в зданиях, возводимых в негидротехнических районах, и с расчетной сейсмичностью ≤ 6 баллов с монтажными площадками грузоподъемностью 20,0 т (с, т); 32,0 т (с)

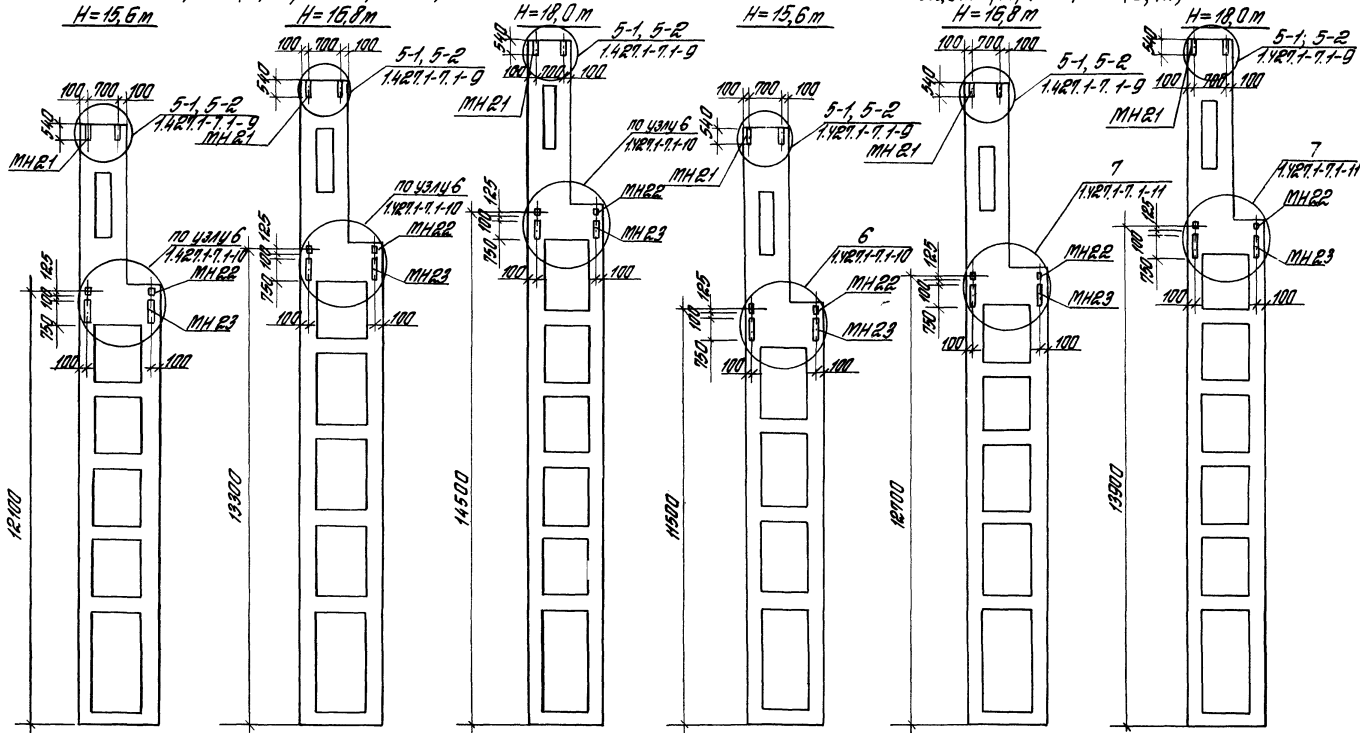


1. На данном листе приняты обозначения: т - тяжелый режим работы крана; с - средний режим работы крана (соответственно грузы режимов работы, ТК и ЧК-6К)  
 2. Ключ для подбора закладных изделий приведен в бл. 8.

		1.427.1-7.0-6 см		Итого	Лист	Листов
Итого	Лист	Листов		1	2	
Схемы установки закладных изделий в колоннах для крепления вертикальных связей			ЦНИИПРОМДУДНИИ			



Схема установки закладных изделий для крепления связей к колоннам рабверка в зданиях с расчетной сейсмичностью 7 и в баллах с массивными опорными краями грузоподъемностью 20,0 т (с, т) 32,0 т (с, т)



Шифр серии: 1.4.2.7.1-7.0-6 см





Расчетные нагрузки на колонны

Высота этажа, м	Схемы приложения нагрузок	Длина столбчатого элемента колонны H, мм	Нагрузка от веса панелей, кН		Ветровая нагрузка, кН/м								Горизонтальная сейсмическая нагрузка Q <sub>с</sub> , кН/м							
			P <sub>1</sub>	P <sub>2</sub>	II ветровой район				IV ветровой район				7баллов		8баллов					
					q <sub>1</sub>	q <sub>2</sub>	q <sub>3</sub>	q <sub>н</sub>	q <sub>1</sub>	q <sub>2</sub>	q <sub>3</sub>	q <sub>4</sub>	по наветренной стороне	по карнизной стене	по наветренной стороне					
15,6		900	56,2	70,2	1,89	2,21	2,74	—	3,02	3,53	4,38	—	1,33	—	2,19	2,66				
		2600	112,0														2,78	4,45		
		3300																	2,80	4,48
		3770																		
15,8		900	56,2	70,2	1,89	2,21	2,78	—	3,02	3,53	4,45	—	1,33	—	2,66					
		2600	112,0													2,82	4,51			
		3300																2,84	4,54	
		3770																		2,84

1. В таблице расчетных нагрузок приведена ветровая нагрузка для наветренной стороны с аэродинамическим коэффициентом равным 0,8. Для подветренной стороны аэродинамический коэффициент принят равным 0,7.
2. В ключе для подбора марок закладных изделий в числителе даны марки закладных изделий, в знаменателе — номера узлов их установки, приведенных в выпуске 1 настоящей серии.
3. Ключ для подбора марок закладных изделий приведен на листе 2.

				1.427+7.0-8 см			
Длина по	Ширина	Высота	Глубина	Расчетные нагрузки на колонны и ключ для подбора марок закладных изделий для крепления стальных элементов каркаса, подпольных конструкций, ч. 1, 2, 3, 4.	Лист	Лист	Лист
Горизонт	Горизонт	Горизонт	Горизонт		Р	1	2
Итого	Итого	Итого	Итого		ЦНИИПРОМЗАДАНИИ		

Расчетные нагрузки на колонны

Высота этажа, м	Схемы приложения нагрузок	Длина стального элемента колонны, м	Нагрузка от веса панелей, кН		Ветровая нагрузка, кН/м								Горизонтальная сейсмическая нагрузка, кН/м			
			P <sub>1</sub>	P <sub>2</sub>	I ветровой район				II ветровой район				7 баллов	8 баллов		
					q <sub>1</sub>	q <sub>2</sub>	q <sub>3</sub>	q <sub>4</sub>	q <sub>1</sub>	q <sub>2</sub>	q <sub>3</sub>	q <sub>4</sub>				
18,0		900	56,2					2,81	—			4,50	—	1,33	—	2,66
		2500							3,16				5,05			
		3300	112,0	189	2,21			2,84		3,02	3,53	4,53	5,08			
								3,18								
		3770														

Ключ для подбора торок закладных изделий для крепления стальных элементов фахверка тортовых конструкций и связей

Марки закладных изделий и номера узлов их установки

Для крепления стальных элементов фахверка и горизонтальных связей		Для крепления тортовых конструкций		Для крепления вертикальных связей								
При железобетонных фермах		При стальных фермах	стальных подкрановых балок	в зданиях, возводимых в сейсмических районах и с расчетной сейсмичностью ≤ 6 баллов				в зданиях с расчетной сейсмичностью				
				в надкрановой части		в подкрановой части		7 баллов		8 баллов		
Для II ветрового района	Для I ветрового района			при h = 24 м	при h = 30,36 м	при h = 24 м	при h = 30,36 м	в подкрановой части		в подкрановой части		
						железобетонные фермы		стальные фермы				
MН1 1	MН2 2	MН3, MН4 3	MН5 4	—	MН19 5	MН20 8	—	MН21 5-1	MН22, MН23 6, 7*	MН24 5-2	MН25 5-1	MН26, MН27 6, 7*

7\* - только в колоннах марок 2КДФ168, 2КДФ180.

Марки железобетонных колонн и стальных элементов фахверка

Для зданий, возводимых в сейсмических районах и с расчетной сейсмичностью  $\leq 7$  баллов

Для зданий с расчетной сейсмичностью 8 баллов

При железобетонных стропильных фермах

При стальных стропильных фермах серии 1.450.2-10/88 и покрытии

При железобетонных стропильных фермах

При стальных стропильных фермах серии 1.450.2-10/88 и покрытии

серии 1.453.1-16 и 1.453.1-3/89 (для стальной кровли)

серии 1.453.1-3/89 (для малоуклонной кровли)

из железобетонных плит

из настила по прогонам

серии 1.453.1-16 и 1.453.1-3/89 (для стальной кровли)

серии 1.453.1-3/89 (для малоуклонной кровли)

из железобетонных плит

из настила по прогонам

Марка железобетонной колонны

Марка стальной колонны

Марка железобетонной колонны

Марка стальной колонны

Марка железобетонной колонны

Марка стальной колонны

Марка железобетонной колонны

Марка стальной колонны

Марка железобетонной колонны

Марка стальной колонны

Марка железобетонной колонны

Марка стальной колонны

Марка железобетонной колонны

Марка стальной колонны

Марка железобетонной колонны

Марка стальной колонны

Ветровая район  
Грузоподъемность крана,  
Высота этажа,  
Высота м

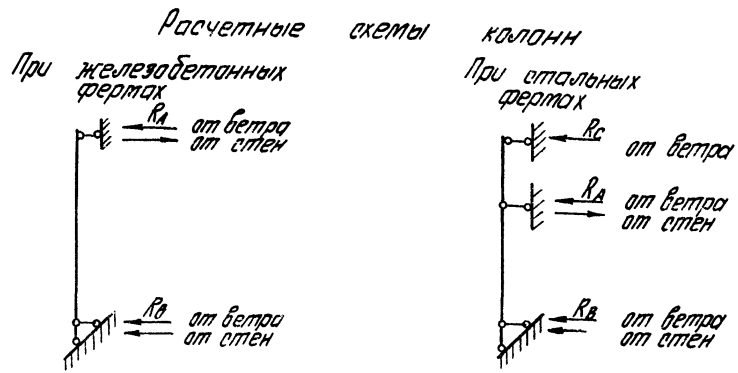
I, II	20С, Т	15,6	1КДФ 156-1	1КДФ 156-1	1КДФ 156-1	1КДФ 156-1	1КДФ 156-1	1КДФ 156-1	1КДФ 156-3	—	1КДФ 156-3	1КДФ 156-3
	32С	15,8	1КДФ 158-1	1КДФ 158-1	1КДФ 158-1	1КДФ 158-1	1КДФ 158-1	1КДФ 158-3	—	1КДФ 158-3	1КДФ 158-3	
	32Т	18,0	1КДФ 180-1	1КДФ 180-1	1КДФ 180-1	1КДФ 180-1	1КДФ 180-1	1КДФ 180-3	—	1КДФ 180-3	1КДФ 180-3	
		15,6	2КДФ 156-1	2КДФ 156-1	2КДФ 156-1	2КДФ 155-1	2КДФ 155-1	2КДФ 156-3	—	2КДФ 156-3	2КДФ 156-3	
	50С, Т	15,8	2КДФ 158-1	2КДФ 158-1	2КДФ 158-1	2КДФ 158-1	2КДФ 158-1	2КДФ 158-3	—	2КДФ 158-3	2КДФ 158-3	
		18,0	2КДФ 180-1	2КДФ 180-1	2КДФ 180-1	2КДФ 180-1	2КДФ 180-1	2КДФ 180-3	—	2КДФ 180-3	2КДФ 180-3	
III, IV	20С, Т	15,6	1КДФ 156-2	1КДФ 156-2	1КДФ 156-2	1КДФ 156-2	1КДФ 156-2	1КДФ 156-4	—	1КДФ 156-4	1КДФ 156-4	
	32С	15,8	1КДФ 158-2	1КДФ 158-2	1КДФ 158-2	1КДФ 158-2	1КДФ 158-2	1КДФ 158-4	—	1КДФ 158-4	1КДФ 158-4	
	32Т	18,0	1КДФ 180-2	1КДФ 180-2	1КДФ 180-2	1КДФ 180-2	1КДФ 180-2	1КДФ 180-4	—	1КДФ 180-4	1КДФ 180-4	
		15,6	2КДФ 156-2	2КДФ 156-2	2КДФ 156-2	2КДФ 156-2	2КДФ 156-2	2КДФ 156-4	—	2КДФ 156-4	2КДФ 156-4	
	50С, Т	15,8	2КДФ 158-2	2КДФ 158-2	2КДФ 158-2	2КДФ 158-2	2КДФ 158-2	2КДФ 158-4	—	2КДФ 158-4	2КДФ 158-4	
		18,0	2КДФ 180-2	2КДФ 180-2	2КДФ 180-2	2КДФ 180-2	2КДФ 180-2	2КДФ 180-4	—	2КДФ 180-4	2КДФ 180-4	

На данном явсте приняты обозначения: т-тяжелый режим работы крана (ТК), с-средний режим работы крана (4К-5К)

				1.427.1-7.0-9Ст			
Колонны	Крыша	Фундамент	Детали	Колонны	Крыша	Фундамент	Детали
Колонны	Крыша	Фундамент	Детали	Колонны	Крыша	Фундамент	Детали
Колонны	Крыша	Фундамент	Детали	Колонны	Крыша	Фундамент	Детали
Колонны	Крыша	Фундамент	Детали	Колонны	Крыша	Фундамент	Детали
Колонны	Крыша	Фундамент	Детали	Колонны	Крыша	Фундамент	Детали

М.П. Инженер-проектировщик

Высота этажа, м	Состав нагрузки	Реакции	Горизонтальные реакции опор колонн, кН		
			при железобетонных фермах		при стальных фермах
			серии 1.453.1-16 и 1.453.1-3/87 (для скатной кровли)	серии 1.453.1-3/87 (для плоской кровли)	серии 1.450.2-10/88
15,6	От ветровой нагрузки	$R_A$	33,3	38,8	40,2
		$R_B$	28,1	32,1	26,5
		$R_C$	—	—	8,9
	От веса стеновых панелей	$R_A$	16,4	15,4	17,9
		$R_B$	16,4	15,4	17,9
	От сейсмической нагрузки	$R_A$	$\pm 22,5$	—	$\pm 25,7$
$R_B$		$\pm 22,5$	—	$\pm 25,7$	
$R_C$		—	—	$\pm 5,1$	
15,8	От ветровой нагрузки	$R_A$	35,5	41,8	43,5
		$R_B$	30,7	34,8	29,0
		$R_C$	—	—	9,1
	От веса стеновых панелей	$R_A$	18,6	17,5	20,2
		$R_B$	18,6	17,5	20,2
	От сейсмической нагрузки	$R_A$	$\pm 24,6$	—	$\pm 27,3$
$R_B$		$\pm 24,6$	—	$\pm 27,3$	
$R_C$		—	—	$\pm 5,1$	
18,0	От ветровой нагрузки	$R_A$	39,7	44,9	46,6
		$R_B$	33,3	37,4	31,5
		$R_C$	—	—	9,3
	От веса стеновых панелей	$R_A$	17,4	16,5	18,9
		$R_B$	17,4	16,5	18,9
	От сейсмической нагрузки	$R_A$	$\pm 25,7$	—	$\pm 28,9$
$R_B$		$\pm 25,7$	—	$\pm 28,9$	
$R_C$		—	—	$\pm 5,1$	

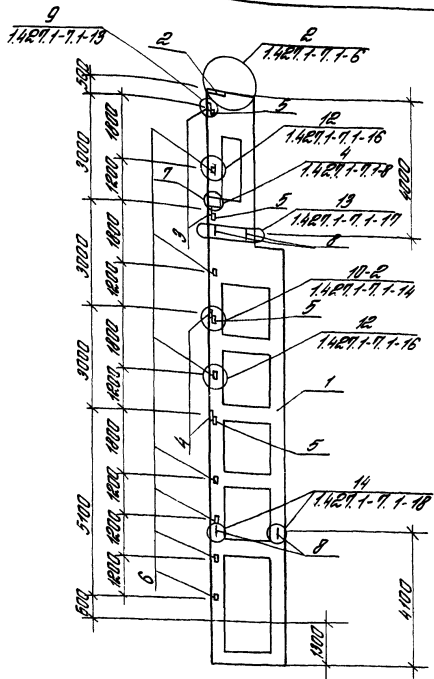


Реакции опор

- $R_A$  - в уровне верха стропильных конструкций (при железобетонных фермах);
  - $R_B$  - в уровне низа стропильных конструкций (при стальных фермах);
  - $R_C$  - в уровне верха стальных стропильных ферм (при прогонах);
  - в уровне верха плит покрытия (при железобетонных плитах по стальным фермам)
- В таблице приведены значения реакций от ветра для IV ветрового района для зданий, расположенных в местности типа А (ст. СНиП 2.01.07-85). Для других условий значение реакции следует умножить на коэффициент  $K$  по таблице, приведенной на обратном листе.
  - Реакции от веса стеновых панелей получены при допущении приведенных в документе - 1 ст. для других схематических нагружений реакции должны определяться в проекте здания.
  - Значения нагрузок даны в колоннчатых кН. Для получения нагрузок в тонносилах табличные значения должны быть разделены на коэффициент 1000.
  - Величины горизонтальных реакций опор от действия сейсмической нагрузки приведены для зданий с расчетной сейсмичностью в баллах. Для зданий с расчетной сейсмичностью 7 баллов величины реакций должны быть уменьшены в 2 раза.
  - Реакции от ветровой нагрузки даны для колонн, расположенных с наветренной стороны при  $\beta=10$ . При расположении колонн с подветренной стороны направление реакции противоположно показанному, а величина реакции должна быть умножена на коэффициент 0,8.

Тип местности	Коэффициент $K$ для ветрового района			
	I	II	III	IV
A	0,49	0,54	0,82	1,00
B	0,32	0,42	0,53	0,65
C	0,20	0,26	0,33	0,40

				1.427.1-7.0-10.0М			
И. инж. по	Кутырина	Лист	1	Горизонтальные реакции опор колонн	Итого	Лист	Листов
Проект	Кутырина	Р	1		ЦНИИПРОСТАНДИЙ		
Провер	Кутырина						
Н.инж.пр.	Кутырина						



Марка	№	Наименование	Кол.	Обозначение документа	Примечание	
1КДФ156-20а	1	Колонна 1КДФ156-2	1	1.429.1-7.1-1		
	2	Изделие закладное МН2	1	1.429.1-7.1-36		
	3	МН11	2	-41		
	4	МН8	2	-40		
	5	МН9	4	-43		
	6	М1-15	7	-44		
	7	МН5	1	-39		
	8	МН24	4	-49		
			φ14 АIII L=2840	4	1.429.1-7.1-14	по узлу 10-2
			Птержень арт. СТЗ	60	1.429.1-7.1-35	по узлу 10-2

- На настоящем листе приведен пример армирования чертежа марки «КЖ» колонны, разрабатывается в проекте здания (см. л. 312 пояснительной записки).
- Исходные данные: колонны prefabricated факелка для отапливаемых зданий при расчетной зимней температуре наружного воздуха не ниже минус 40°C высотой 16,5 м со среднеагрессивной степенью влажности гравий, щебень, бетонные плиты, стальные поперечные балки с торцовыми конструкциями стены панельные набежные толщиной 300 мм. Углубляя строительство обычных бетонной колонн-II
- В пределах наружной бетон колонны размещаются закладные изделия для крепления опорной консоли под стеновые панели, в связи с чем в ветвях устанавливается дополнительная арматура (по узлу 10-2 был. 1)

Ведомость расхода стали на закладные изделия и дополнительное армирование, кг

Марка колонны	Изделия арматурные				Изделие закладное				Итого	Общий расход	1.429.1-7.0-11 СТ	Итого лист	Листов			
	Норматива класса		Норматива класса		Прокат		Прокат									
	АIII	АI	АIII	АIII	С245	С245	С245	С245								
1КДФ156-20а	13,6	13,6	9,6	23,2	8,9	9,4	11,8	37,6	67,7	6,3	37,0	14,2	17,8	71,3	134,0	162,2