

Правительство Москвы  
Комитет по архитектуре и градостроительству г. Москвы  
Московский научно-исследовательский и проектный институт типологии, экспериментального проектирования

ЖЕЛЕЗОБЕТОННЫЕ КОНСТРУКЦИИ ПАНЕЛЬНЫХ ЖИЛЫХ ДОМОВ СЕРИИ ПЗМ ПРОИЗВОДСТВА ОАО ДСК-3

**ЗРС 41-24**

**ПАНЕЛИ НАРУЖНЫХ СТЕН ФРИЗОВЫЕ  
ТРЕХСЛОЙНЫЕ  
С ВЫСОКИМИ ТЕПЛОТЕХНИЧЕСКИМИ  
ХАРАКТЕРИСТИКАМИ  
ДЛЯ ВСТАВОК И ПЕРЕПАДОВ**

Откорректировано для  
применения в жилых домах  
серии ПЗМ 9-16-17 этажей,  
строящихся по проектам  
Выпуска 2004г.

Дополнено и  
откорректировано

25.08.06

Москва 2003


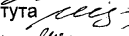
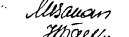
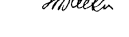
Правительство Москвы  
Комитет по архитектуре и градостроительству г. Москвы  
Московский научно-исследовательский и проектный институт типологии, экспериментального проектирования

ЖЕЛЕЗОБЕТОННЫЕ КОНСТРУКЦИИ ПАНЕЛЬНЫХ ЖИЛЫХ ДОМОВ СЕРИИ ПЗМ ПРОИЗВОДСТВА ОАО ДСК-3

# ЗРС 41-24

## ПАНЕЛИ НАРУЖНЫХ СТЕН ФРИЗОВЫЕ ТРЕХСЛОЙНЫЕ С ВЫСОКИМИ ТЕПЛОТЕХНИЧЕСКИМИ ХАРАКТЕРИСТИКАМИ ДЛЯ ВСТАВОК И ПЕРЕПАДОВ

Откорректировано для  
применения в жилых домах  
серии ПЗМ 9-16-17 этажей,  
строящихся по проектам  
Выпуска 2004г.

Главный инженер института  Е.Е. Никитин  
Главный конструктор института  И.И. Шапиро  
Начальник ОСК  М.В. Ванаг  
Главный специалист ОСК  Н.Н. Баско

Дополнено и  
откорректировано

25.08.06

Москва 2003

Введено в действие  
приказ №25-ТО от 26.12.03.

Обозначение	Наименование	Стр.	Обозначение	Наименование	Стр.
ЗРС 41-24. ПЗ	Пояснительная записка	4-6		Договор: 1-19/36	
ЗРС 41-24. НИ	Номенклатура изделия	7-9			
ЗРС 41-24. РС	Ведомость расхода стали на элемент	10, 11			
ЗРС 41-24. СУ	Спецификация пакетов утеплителя	12, 13			
ЗРС 41-24. 01СБ	Панели ЗНФ 7-1, ЗНФ 7-2 Сборочный чертеж.	14-18			
ЗРС 41-24. 02СБ	Панели ЗНФ 7-3, ЗНФ 7-4. Сборочный чертеж.	19-21			
ЗРС 41-24. 03СБ	Панели ЗНФ 7-18, ЗНФ 7-18М, ЗНФ 7-2В, ЗНФ 7-2ВМ Сборочный чертеж.	22-27			
ЗРС 41-24. 04СБ	Панели ЗНФ 7-3В, ЗНФ 7-3ВМ, ЗНФ 7-4В, ЗНФ 7-4ВМ. Сборочный чертеж.	28-31			
ЗРС 41-24. 05СБ	Панели ЗНФ 4-7, ЗНФ 4-9. Сборочный чертеж.	32-36			
ЗРС 41-24. 06СБ	Панели ЗНФ 17-3, ЗНФ 17-5. Сборочный чертеж.	37-39			
ЗРС 41-24. 07СБ	Панели ЗНФ 4-6, ЗНФ 4-10. Сборочный чертеж.	40-45			
ЗРС 41-24. 08СБ	Панели ЗНФ 17-4, ЗНФ 17-6. Сборочный чертеж.	46-48			
ЗРС 41-24. 09СБ	Панель ЗНФ 10-1В. Сборочный чертеж.	49-51			
ЗРС 41-24. 10СБ	Балки ЗБФ-3, ЗБФ-4. Сборочный чертеж.	52-55			
ЗРС 41-24. 11СБ	Панели ЗНФ 7-1МК, ЗНФ 7-2МК. Сборочный чертеж.	56-62			
ЗРС 41-24. У	Узлы габаритные.	63-72			
ЗРС 41-24. УУ	Узлы раскладки утеплителя.	73, 74			
ЗРС 41-24. УА	Узлы арматурные.	75, 76			
ЗРС 41-24.	Каркасы. Сборочный чертеж.	77-81			
ЗРС 41-24.	Сетки. Сборочный чертеж.	82-90			
ЗРС 41-24.	Дискретная связь. Сборочный чертеж.	91			
ЗРС 41-24.	Петли. Сборочный чертеж.	92-94			
ЗРС 41-24.	Закладные детали. Сборочный чертеж.	95-105			
ЗРС 41-24.	Пакеты утеплителя.	106-117			
ЗРС 41-24.	Информационная карта.				

ИНД. № ПОЛЛ. ПОДПИСЬ И ДАТА ВЕЛ. ИВ. №

ЗРС 41-24			
Содержание	Статья	Лист	Листов
	Р	1	1
МНИИТЭП ОСК			

1. Настоящий альбом ЗРС41-24 содержит рабочие чертежи 6. трехслойных фризových бетонных панелей наружных стен для вставок и перепадов с высокими теплотехническими характеристиками, предназначенных для использования в строительстве блок-секций жилых домов серии ПЗМ-17 производства АО ДСК-3, с учетом мероприятий по предотвращению прогрессирующего обрушения при чрезвычайных ситуациях, в том числе при пожаре.

Теплотехнические характеристики наружных стеновых панелей удовлетворяют требованиям второго этапа энергосбережений как Московских МГСН 2.01.99, так и российских норм СНиП П-3-79\* –  $R^{TR}_o \geq 3.16 \text{ м}^2 \cdot \text{°C}/\text{Вт}$ .

2. Изделия запроектированы с учетом их изготовления в стальных формах в горизонтальном положении и формируются фасадной поверхностью к поддону с учетом перевода из горизонтального положения в вертикальное без помощи кантователя.
3. Изделия рассчитаны и законструированы в соответствии со СНиП 2.03.01-84\*, СП 52-101-2003 и «Пособием по проектированию жилых зданий». Выпуск 3, «Конструкции жилых зданий» с учетом рекомендаций и результатов исследований НИИМосстроя.
4. Изделия должны изготавливаться в соответствии с требованиями ГОСТ11024-84 «Панели стеновые наружные бетонные и железобетонные для жилых и общественных зданий» и ГОСТ 13015-2003.
5. Конструкция трехслойных панелей состоит:

- наружный бетонный слой – 75мм (без учета матрицы)
- внутренний бетонный слой – толщиной 80мм
- средний слой из утеплителя - толщиной 170мм

Наружный и внутренний слои соединяются между собой дискретными связями «ДС» в виде армированных железобетонных шпонок пролетом 170мм, образуемых при формировании панелей.

В основу разработки конструкций трехслойных панелей с дискретными связями в виде железобетонных шпонок положены:

- основные технические решения по изобретению «Трехслойная панель» авторское свидетельство №1639108 и результаты исследований, проведенных специалистами НИИМосстроя.

Для наружного слоя трехслойных панелей наружных стен, а также дискретных связей панелей принят тяжелый бетон средней плотности  $\gamma = 2350 \text{ кг}/\text{м}^3$  класса по прочности на сжатие В22,5, марки по морозостойкости F100, марки по водонепроницаемости W4 с осадкой конуса бетонной смеси 16-20см.

Для внутреннего слоя изделий принят тяжелый бетон класса по прочности на сжатие В22,5, марки по морозостойкости F100 с осадкой конуса бетонной смеси 1-2см.

Заданные параметры подвижности бетонной смеси уточняются ВЗЖБК с учетом особенностей действующей технологии отделки фасадных и внутренних поверхностей при обеспечении физико-механических характеристик бетона.

7. Для теплоизоляционного слоя приняты плиты полистирольного пенопласта ПСБ марки 25 толщиной 170мм по ГОСТ15588-86, соответствующие гигиеническому сертификату.

Коэффициент теплопроводности плит не должен быть более  $\lambda \leq 0,041 \text{ Вт}/(\text{м}^2 \cdot \text{°C})$  в сухом состоянии.

В торцах панелей, а также на боковых гранях с внутренней или с наружной стороны укладываются пакеты из минераловатных плит в качестве преграды для распространения огня марки М125.

8. Отпуская прочность бетона на сжатие с учетом усилий, возникающих при выемке из формы, транспортировании, монтаже и сроках загрузки должна составлять не менее 70% в летнее время и не менее 85% в зимнее время от класса по прочности на сжатие.

При этом завод-изготовитель обязан гарантировать достижение бетоном проектной прочности, соответствующей его классу в возрасте 28 суток.

ИНД. № ПОЛ. ПОДПИСЬ И ДАТА. ВЗАМ. ИЛИ В. №

Нач. отд.	Ванаг	<i>М.Ванг</i>			ЗРС 41-24	ПЗ.	Стадия	Лист	Листов	
Гл. спец.	Баско	<i>М.Баско</i>								Р
					Пояснительная записка	МНИИТЭП ОСК				

9. Армирование панелей предусмотрено из сварных сеток, плоских каркасов, отдельных стержней и каркасов дискретных связей.  
Каркасы, сетки и отдельные стержни следует изготавливать из горячекатаной арматурной стали класса А-III (ГОСТ5781-82) и холоднотянутой арматурной проволоки класса Вр-I (ГОСТ6727-80). Каркасы дискретных связей следует изготавливать из арматурной стали класса А400С по СТО АСЧМ 7-93.  
Качество изготовления арматурных каркасов и сеток должно удовлетворять требованиям ГОСТ10922-90.
10. Монтажные (подъемные) петли изготавливаются из горячекатаной арматурной стали класса А-I марок Ст3сп2 и Ст3пс2 (ГОСТ5781-82).  
В случае, если возможен монтаж изделий при температуре ниже минус 40°С, для монтажных петель не допускается применять сталь Ст3пс2.
11. В изделиях применяются сварные закладные детали, чертежи которых приведены в настоящем альбоме.  
Для изготовления сварных закладных деталей применяется прокат Ст3кп2 и Ст3кп2-1 (ГОСТ535-88) и арматурная сталь класса А400С по СТО АСЧМ7-93 для анкеров.  
Закладные детали должны изготавливаться в соответствии с ГОСТ10922-90, ГОСТ14098-91 и ТСН 102-00\*.  
Качество нахлесточных соединений типа Н1, выполняемых полуавтоматической электродуговой сваркой в среде защитных газов (СО<sub>2</sub>), должно отвечать требованиям ГОСТ14098-91 и «Заключения института НИКИМТ» 2004г.  
Закладные детали с индексом «Ц» в марке должны иметь антикоррозийное покрытие толщиной 80 мкм, осуществляемое в заводских условиях.  
Общие технические требования смотреть в пояснительной записке альбома закладных деталей ЗРС99-06.
12. Замена арматурной стали класса А-III в арматурных изделиях на термомеханически упрочненную свариваемую арматуру класса А400С и класса А500С производится в соответствии с территориальными строительными нормами г. Москвы: ТСН 102-00\* «Железобетонные конструкции с арматурой класса А500С и А400С».
13. Значения действительных отклонений геометрических параметров изделий не должны превышать величин, указанных в таблице 6 ГОСТ 11024-84.
14. Качество отделки поверхностей и внешний вид изделий должны соответствовать требованиям ГОСТ11024-84 и ГОСТ13015-2003.  
Все поверхности фасадные предназначенные под окраску на строительной площадке, должны отвечать категории АЗ, остальные нелицевые поверхности, невидимые в условиях эксплуатации, должны соответствовать категории А7.  
Состав и порядок нанесения грунтовок и окрасочных слоев на фасадные поверхности должны иметь нормативно-техническую документацию и соответствующие сертификаты.  
Колер красителей устанавливается автором – архитектором по утвержденным образцам.  
Матричную отделку наружных фризových стеновых панелей смотри в данном альбоме.
15. Подъем, погрузка и монтаж панелей должны производиться с захватом за подъемные петли с применением подъемных приспособлений, обеспечивающих самобалансирование усилий в грузовых стропях.  
Панели перевозятся на специально оборудованных панелевозах, обеспечивающих неподвижность панелей, сохранность лицевых поверхностей и выступающих из плоскости панелей матриц.
16. Изделия должны храниться на складе в кассетных установках в вертикальном положении, рассортированными по маркам и установленным на деревянные прокладки под внутренним слоем.  
При всех опираниях панелей на отделочном конвейере, складе, при перевозке необходимо принять меры по закреплению панелей от опрокидывания.
17. Распалубочные петли «РП» предназначены только для отрыва панели от поддона формы.  
Транспортировка панели в горизонтальном положении с использованием петель «РП» не допускается.

18. Систематический контроль всех параметров бетона, арматурной стали, а также изделий в целом должны осуществляться в соответствии с требованиями ГОСТ 11024-84.

19. Перед массовым применением в строительстве изделия должны быть проверены в условиях транспортировки и монтажа, а также необходимо проверить надежность анкеровки монтажных петель и закладных деталей.

Петли должны выдерживать разрушающую нагрузку равную нормативному усилию, умноженному на коэффициент: по бетону – 2,6.

20. Минимальный предел огнестойкости навесных панелей REI 30, класс конструктивной пожарной опасности CO, класс пожарной опасности КО, что соответствует СНиП21-01-97\* «Пожарная безопасность зданий и сооружений» и обеспечивается данной конструкцией панелей.

21. Эффективная удельная активность природных радионуклидов в строительных материалах и изделиях не должна превышать 370 Бк/ч (пункт 5.3.4.НРБ-99).

22. Маркировка панелей соответствует принятой в проекте.

23. Принятые обозначения по маркировке узлов:

2	<u>Номер узла</u>
У лист 1	Номер листа, на котором расположен узел

С выходом настоящего альбома ЗРС41-24п (откорректир. 25.08.2006г.) для 9-16-17-ти этажных жилых домов серии ПЗМ, строящихся по проектам Выпуска 2004г., панели наружных стен фризовые для вставок и перепадов с высокими теплотехническими характеристиками изготавливать только по данному альбому.

ИНД. № ЛЮДИ  
ПОДПИСЬ И ДАТА  
ВЗАМ. ИНВ. №

№№ п.п.	Марка изделия по ГОСТ	Марка изделия по проекту	Эскиз изделий	Параметры изделия						Объем, м³								№ страниц р.ч.	
				Размеры, мм			Площадь, м²	Объем, м³	Проектная масса, т	Класс									
				Д	Ш	В				Тяжелый бетон γ = 2350кг/м³		Утеплитель ЛСБ 25 γ = 25кг/м³		Минераловат. плиты δ = 125кг/м³		Тяжелый бетон γ = 2350кг/м³			Тип конструкции
							В 22,5								V внутр. слои	V внутр. слои			
1	2	3	4	5	6	7	8	9	10	11	12	13	14	15	16	17	18	19	
1		ЗНФ 7-1		6330	325	2860	18,10	5,72	7,39	3,05	2,64	0,03				1,36	1,69	14-16	
2		ЗНФ 7-2																	
3		ЗНФ 7-3		6330	325	2860	18,10	5,71	7,37	3,04	2,64	0,03				1,36	1,68	19-21	
4		ЗНФ 7-4																	
5		ЗНФ 7-1В		6330	325	2860	17,20	5,43	6,88	2,84	2,56	0,03				1,29	1,55	22-27	
6		ЗНФ 7-2В																	
7		ЗНФ 7-1ВМ																	
8		ЗНФ 7-2ВМ																	
9		ЗНФ 7-3В		6330	325	2860	17,20	5,42	6,86	2,83	2,56	0,03				1,29	1,54	28-31	
10		ЗНФ 7-4В																	
11		ЗНФ 7-3ВМ																	
12		ЗНФ 7-4ВМ																	
13		ЗНФ 4-9		2980	325	2860	8,49	2,68	3,41	1,41	1,26	0,01				0,61	0,80	32-36	
14		ЗНФ 4-7																	

СОГЛАСОВАНО:  
 Тип маст. 3 Козицын  
 ИИД № ПОДЛ ПОДПИСЬ И ДАТА ВЗАМ. ИИД. №

Нач. отд. Ванаг  
 Гл. спец. Баско  
 Рук. гр. Скоморохова  
 Разработ. Пахомова  
 Проверил Гуревич  
 Норм. контр. Гуревич

3РС 41-24 НИ.  
 Номенклатура  
 Стадия Р Лист 1 Листов 3  
 МНИИТЭП  
 ОСК

№№ п.п.	Марка изделия по ГОСТ	Марка изделия по проекту	Эскиз изделий	Параметры изделия						Объем, м <sup>3</sup>								№ страниц р.ч.
				Размеры, мм			Площадь, м <sup>2</sup>	Объем, м <sup>3</sup>	Проектная масса, т	Тяжелый бетон $\rho = 2350 \text{ кг/м}^3$	Утеплитель ПСБ 25 $\rho = 25 \text{ кг/м}^3$	Минераловат. плиты $\rho = 125 \text{ кг/м}^3$	Тяжелый бетон $\rho = 2350 \text{ кг/м}^3$		Тип конструкции			
				Д	Ш	В							Класс					
							В 22,5		В наруж. слое	В внутр. слое								
1	2	3	4	5	6	7	8	9	10	11	12	13	14	15	16	17	18	19
15		ЗНФ 17-3		3180	325	2780	8,83	2,82	3,61	1,49	1,32	0,01			0,62	0,87		37-39
16		ЗНФ 17-5																
17		ЗНФ 4-6		3180	325	2860	9,07	2,86	3,63	1,50	1,35	0,01			0,63	0,87		40-45
18		ЗНФ 4-10																
19		ЗНФ 17-4		2980	325	2780	8,25	2,64	3,49	1,44	1,19	0,01			0,59	0,85		46-48
20		ЗНФ 17-6																
21		ЗНФ 10-1В		3180	325	2860	9,09	2,66	3,84	1,59	1,05	0,02			0,68	0,91		49-51
22		ЗБФ-3		4690	325	900	3,30	0,96	1,33	0,55	0,41				0,23	0,32		53-55
23		ЗБФ-4																

Инд. № подл. ПОДПИСЬ И ДАТА ВЗАМ. ИНВ. №

ЗРС 41-24 НИ. Лист 2

карта 4416



№№ п.п.	Марка изделия по ГОСТ	Марка изделия по проекту	Эскиз изделий	Параметры изделия						Объем, м <sup>3</sup>								№ страниц р.ч.	
				Размеры, мм			Площадь, м <sup>2</sup>	Объем, м <sup>3</sup>	Проектная масса, т	Тяжелый бетон	Утеплитель	Минераловат.	Тяжелый бетон		Тип конструкции				
				Д	Ш	В				γ = 2350кг/м <sup>3</sup>	ПСБ 25	плиты	γ = 25кг/м <sup>3</sup>	γ = 125кг/м <sup>3</sup>		γ = 2350кг/м <sup>3</sup>			
				Класс								В 22,5							V наруж. слоя
1	2	3	4	5	6	7	8	9	10	11	12	13	14	15	16	17	18	19	
24		ЗНФ 7-1МК		5030	325	2860	14,39	4,87	6,60	2,73	2,13	0,01				1,39	1,34		56-62
25		ЗНФ 7-2МК																	
										ЗРС 41-24 НИ.								Лист	
																		3	

ИНД. № ПОДЛ. ПОДПИСЬ И ДАТА ВЗАМ. ИНВ. №

карта 4416

ИЗДЕЛИЯ АРМАТУРНЫЕ

ИЗДЕЛИЯ ЗАКЛАДНЫЕ

№ п/п	МАРКА ПАНЕЛИ	АРМАТУРА КЛАССА												АРМ. РА КЛАССА												ПРОКАТ МАРКИ								РАСХОД СТАЛИ	
		А-I ГОСТ 5781-82			А400С СТДАСЧМ7-93			А-II ГОСТ 5781-82						Вр-I ГОСТ 6727-80			А400С СТДАСЧМ7-93				СТЗКП2 ГОСТ 103-76				СТЗКП2-1 ГОСТ 8510-86				ОБЩАЯ	НА 1М <sup>2</sup> ИЗД.					
		φ16	φ12	Итого	φ12	Итого	φ16	φ12	φ10	φ8	φ6	Итого	φ5	φ4	Итого	φ14	φ12	φ10	Итого	100*6	60*6	100*12	150*8	Итого	100*6	100*8	Итого	ВСЕГО							
		ВСЕГО	ВСЕГО	ВСЕГО	ВСЕГО	ВСЕГО	ВСЕГО	ВСЕГО	ВСЕГО	ВСЕГО	ВСЕГО	ВСЕГО	ВСЕГО	ВСЕГО	ВСЕГО	ВСЕГО	ВСЕГО	ВСЕГО	ВСЕГО	ВСЕГО	ВСЕГО	ВСЕГО	ВСЕГО	ВСЕГО	ВСЕГО	ВСЕГО	ВСЕГО	ВСЕГО							
1	3НФ7-1	19.98	2.70	22.68	15.20	15.20	1.58	23.58	18.63	3.68	2.76	50.23	114.56	6.64	121.20	209.31	2.71	3.92	4.78	11.41	1.88	1.12	1.41	2.82	7.23	2.36	2.36	21.00	230.31	12.72					
2	3НФ7-2																																		
3	3НФ7-3	19.98	2.70	22.68	15.20	15.20	1.58	24.88	18.63	3.68	3.29	52.06	114.20	6.64	120.84	210.78	2.71	3.92	5.74	12.37	2.35	1.12	1.41	2.82	7.70	2.36	2.36	22.43	235.21	12.88					
4	3НФ7-4																																		
5	3НФ7-1В																																		
6	3НФ7-1ВМ	19.98	2.70	22.68	15.20	15.20	1.58	8.73	17.81	3.68	2.76	34.56	114.11	6.49	120.60	193.04	-	3.92	4.78	8.70	1.88	1.12	-	2.82	5.82	2.36	2.36	16.88	209.92	12.20					
7	3НФ7-2В																																		
8	3НФ7-2ВМ																																		
9	3НФ7-3В																																		
10	3НФ7-3ВМ																																		
11	3НФ7-4В	19.98	2.70	22.68	15.20	15.20	1.58	10.03	17.81	3.68	3.29	36.39	120.77	7.35	128.12	202.39	-	3.92	6.34	10.26	2.82	1.12	-	2.82	6.76	2.36	2.36	19.38	221.77	12.89					
12	3НФ7-4ВМ																																		

ИНВ. № ПОД. ПРОЦ. ПИС. И ДАТА. ВЗН. ИЛИ ИТ.

НАЧ. ДТА ВАНГ  
 Г.А. СПЕЦ БАСКО  
 РТИ КОМИССАРОВ  
 РАЗРАБ. НИКОЛАЕВА  
 ПРОВЕРКА КОМИССАРОВ  
 И. КОНТР. ГУРЕВИЧ

ЗРС 41-24 РС.

ВЕДОМОСТЬ РАСХОДА  
 СТАЛИ НА ЭЛЕМЕНТ, КГ

СТАНАЦИОНСТ ЛИСТОВ  
 Р 1 2  
 МИНИТЭП  
 ДСК

№ П/П	МАРКА ПАНЕЛИ	ИЗДЕЛИЯ АРМАТУРНЫЕ													ИЗДЕЛИЯ ЗАКЛАДНЫЕ										РАСХОД СТАЛИ					
		АРМАТУРА КЛАССА													АРМ-РА КЛАССА				ПРОКАТ МАРКИ						Итого	Тех. замин				
		А-I			А400С			А-III			Вр-I			А400С		СТЗ КП 2		СТЗ КП2-1												
		ГОСТ 5781-82			СТОАСЧМТ-93			ГОСТ 5781-82			ГОСТ 6727-80			СТОАСЧМТ-93		ГОСТ 103-76		ГОСТ 8510-86												
φ16	φ12	Итого	φ12	Итого	φ16	φ12	φ10	φ8	φ6	Итого	φ5	φ4	Итого	Всего	φ14	φ12	φ10	Итого	100×6	60×6	100×12	150×8	Итого	100×8	Итого	Всего	Итого	Тех. замин		
13	3ИФ4-7	13.18	2.70	15.88	9.12	9.12	1.26	3.15	11.09	3.29	1.02	19.81	49.60	4.73	54.53	99.14	-	3.92	5.76	9.68	2.82	0.84	-	2.82	6.48	2.36	2.36	18.52	117.63	13.85
14	3ИФ4-9																													
15	3ИФ17-3	13.18	2.70	15.88	9.12	9.12	1.26	3.33	11.64	3.26	1.02	20.51	61.01	3.77	64.78	110.29	-	3.92	3.04	6.96	1.41	0.56	-	2.82	4.79	2.36	2.36	14.11	124.40	14.09
16	3ИФ17-5																													
17	3ИФ4-6	13.18	2.70	15.88	9.12	9.12	1.26	3.33	11.64	3.26	1.02	20.51	55.28	4.40	59.68	89.31	-	3.92	3.82	7.74	1.88	0.56	-	2.82	5.26	2.36	2.36	15.36	120.55	13.29
18	3ИФ4-10																													
19	3ИФ17-4	15.18	2.70	15.88	9.12	9.12	1.26	3.15	11.34	3.23	1.02	20.00	49.02	4.40	53.42	98.42	-	3.92	4.80	8.72	2.35	0.84	-	2.82	6.01	2.36	2.36	17.09	115.51	14.00
20	3ИФ17-6																													
21	3ИФ10-18	11.24	2.70	13.94	9.12	9.12	1.48	3.33	11.71	1.22	1.02	18.76	58.12	4.40	62.52	104.34	-	-	4.06	4.06	2.44	-	-	-	2.44	-	-	6.50	110.84	12.19
22	3БФ-3	7.02	-	7.02	-	-	0.32	-	-	2.61	-	2.93	19.29	-	19.29	29.24	-	0.87	2.33	3.00	1.88	-	-	-	1.88	-	-	4.88	34.12	10.34
23	3БФ-4																													
24	3ИФ7-1МК	19.98	2.70	22.68	12.16	12.16	1.58	19.83	16.19	3.68	1.36	42.64	93.66	8.06	101.72	179.20	2.71	3.92	4.18	10.84	1.41	1.12	1.41	2.82	6.76	2.36	2.36	19.93	199.13	13.84
25	3ИФ7-2МК																													

ИЗДЕЛИЯ ПОДЛЕЖАЮТ ПОДПИСИ И АКТУ

НАЧ. ОТД. ВАНТ *Иванов*  
 ГЛ. СПЕЦ. БАСКО *Иванов*  
 РТИ КОМИССАРОВ *Иванов*  
 РАЗРЯБ. НИКОЛАЕВА *Иванов*  
 ПРОВЕРКА КОМИССАРОВ *Иванов*  
 И. КОНТР. ГИРЕВИЧ *Иванов*

ЗРС. 41-24 РС.

ВЕДОМОСТЬ РАСХОДА  
 СТАЛИ НА ЭЛЕМЕНТ, КГ

СТАЛЬ	ЛИСТ	ЛИСТОВ
Р	2	2
МНИИТЭП ДСК		

№ П/П	МАРКА ИЗДЕЛИЯ	МАРКА ПАКЕТА УТЕПЛИТЕЛЯ ПСБ															
		КОЛ-ВО ШТУК НА ОДНО ИЗДЕЛИЕ															
1	ЗНФ7-1	A-121	A-122	A-123	A-124	A-125	A-126	A-127	A-128	B-40	B-41	B-42	B-43	B-44	B-45	B-46	
		1	1	1	1	1	1	1	1	1	1	1	1	1	1	1	
2	ЗНФ7-2	A-121	A-122	A-123	A-124	A-125	A-126	A-127	A-128	B-40	B-41	B-42	B-43	B-44	B-45	B-46	
		1	1	1	1	1	1	1	1	1	1	1	1	1	1	1	
3	ЗНФ7-3	A-129	A-122	A-123	A-130	A-131	A-126	A-127	A-129	B-47	B-48	B-42	B-43	B-44	B-50	B-46	
		1	1	1	1	1	1	1	1	1	1	1	1	1	1	1	
4	ЗНФ7-4	A-129	A-122	A-123	A-130	A-131	A-126	A-127	A-129	B-47	B-48	B-42	B-43	B-44	B-50	B-46	
		1	1	1	1	1	1	1	1	1	1	1	1	1	1	1	
5	ЗНФ7-1В	A-110	A-111	A-112	A-113	A-114	A-115	A-116	B-40	B-150	B-42	B-151	B-152	B-153	П-1	П-2	
6	ЗНФ7-1ВМ	1	1	1	1	1	1	1	1	1	1	1	1	1	1	1	
7	ЗНФ7-2В	A-110	A-111	A-112	A-113	A-114	A-115	A-116	B-40	B-150	B-42	B-151	B-152	B-153	П-1	П-2	
8	ЗНФ7-2ВМ	1	1	1	1	1	1	1	1	1	1	1	1	1	1	1	
9	ЗНФ7-3В	A-117	A-111	A-120	A-118	A-119	A-115	A-116	B-154	B-155	B-42	B-151	B-152	B-153	П-1	П-2	
10	ЗНФ7-3ВМ	1	1	1	1	1	1	1	1	1	1	1	1	1	1	1	
11	ЗНФ7-4В	A-117	A-111	A-120	A-118	A-119	A-115	A-116	B-154	B-155	B-42	B-151	B-152	B-153	П-1	П-2	
12	ЗНФ7-4ВМ	1	1	1	1	1	1	1	1	1	1	1	1	1	1	1	
13	ЗНФ4-9	A-136A	A-137	A-138	A-139np	B-156	B-157	B-158	B-159								
		1	1	1	1	1	1	1	1								
14	ЗНФ4-7	A-136np	A-137	A-138	A-139A	B-156	B-157	B-158	B-159								
		1	1	1	1	1	1	1	1								
15	ЗНФ17-3	A-132	A-133	A-134	A-135np	Г-50	Г-51	Г-52	Г-53								
		1	1	1	1	1	1	1	1								
16	ЗНФ17-5	A-132	A-133	A-134	A-135лев	Г-50	Г-51	Г-52	Г-53								
		1	1	1	1	1	1	1	1								
17	ЗНФ4-6	A-132	A-140A	A-143	A-144	B-160	B-161	B-162	B-163								
		1	1	1	1	1	1	1	1								
18	ЗНФ4-10	A-132	A-140np	A-143	A-144	B-160	B-161	B-162	B-163								
		1	1	1	1	1	1	1	1								
19	ЗНФ17-4	A-140A	A-141	A-142	A-1	Г-54	Г-55	Г-56	Г-57								
		1	1	1	1	1	1	1	1								
20	ЗНФ17-6	A-140np	A-141	A-142	A-1	Г-54	Г-55	Г-56	Г-57								
		1	1	1	1	1	1	1	1								
21	ЗНФ10-1В	K-1лев	K-1np	K-2	K-3	B-164np	B-164	B-165	B-166								
		1	1	1	1	1	1	1	1								

ИЧ.ОТД	БАНГ	<i>Иван</i>
И.СПЕЦ	БАСКО	<i>Иван</i>
ЗАВ.ГР.	ГУРЕВИЧ	<i>Иван</i>
РАБРАБ	СКОМОРОХОВА	<i>Иван</i>
И.КОНТР	ГУРЕВИЧ	<i>Иван</i>

ЗРС Ч1-24 .СУ.

СПЕЦИФИКАЦИЯ  
ПАКЕТОВ  
УТЕПЛИТЕЛЯ

СТАДИЯ	ЛИСТ	ЛИСТОВ
Р	1	2
ИНИЦИАЛ ОСК		

*Копия 4426*

№ п/п	МАРКА ИЗДЕЛИЯ	МАРКА ПАКЕТА УТЕПЛИТЕЛЯ ПСБ																		
		КОЛ-ВО ШТУК НА ОДНО ИЗДЕЛИЕ																		
22	ЗБФ-3	Δ103	Δ104	Δ105	Δ106															
23	ЗБФ-4	1	1	1	1															
24	ЗНФ7-1МК	A114	A123	A124	A126	A127-1	A128	A145	B46	B152	B167	B168	B169	B170						
		1	1	1	1	1	1	1	1	1	1	1	1	1						
25	ЗНФ7-2МК																			

ИМЯ И ПОДА. ПОДАТЬСЯ И ДАТА. ОБЪЕМ ШИВ №

ФОРМАТ	ЗОНА	ПОЗИЦ.	ОБОЗНАЧЕНИЕ	НАИМЕНОВАНИЕ	КОЛ. НА ИСПОЛ.						ПРИМЕЧ.																								
					01	02	03	04	05	06																									
<u>ДОКУМЕНТАЦИЯ</u>																																			
А3			ЗРС 41-24 ЗНФ.01 СБ.	СБОРОЧНЫЙ ЧЕРТЕЖ	X	X																													
			ЗРС 41-24 ПЗ.	ПОЯСНИТЕЛЬНАЯ ЗАПИСКА	X	X	X	X																											
			ЗРС 41-24 РС.	ВЕДМОСТЬ РАСХОДА СТАЛИ	X	X	X	X																											
			ЗРС 41-24 У.	УЗЛЫ ГАБАРИТНЫЕ	X	X	X	X																											
			ЗРС 41-24 УА	УЗЛЫ АРМАТУРНЫЕ	X	X	X	X																											
			ЗРС 41-24 УЧ	УЗЛЫ РАСКЛАДКИ УТЕПЛИТЕЛЯ	X	X	X	X																											
			ЗРС 41-24 ЗНФ.02 СБ.	СБОРОЧНЫЙ ЧЕРТЕЖ																															
<u>СБОРОЧНЫЕ ЕДИНИЦЫ</u>																																			
	1		ЗРС 41-24	ЗАКЛАДНЫЕ ДЕТАЛИ М409	1	1	1	1																											
	2			М23Ц	4	4	4	4																											
	3			М142	2	2	2	2																											
	4			М106	2	2	2	2																											
	5			М202-1Ц	1	1	1	1																											
<table border="1" style="width: 100%;"> <tr> <td>НАЧ. ОТД.</td> <td>В. АНАГ</td> <td><i>Маша</i></td> </tr> <tr> <td>ТА. СПЕЦ.</td> <td>Б. АСКО</td> <td><i>Маша</i></td> </tr> <tr> <td>ЗАВ. ГР.</td> <td>Г. ГУРЕВИЧ</td> <td><i>Гич</i></td> </tr> <tr> <td>РАЗРАБ.</td> <td>Г. ГУРЕВИЧ</td> <td><i>Гич</i></td> </tr> <tr> <td>ПРОБЕР.</td> <td>В. АНАГ</td> <td><i>Маша</i></td> </tr> <tr> <td>Н. КОНТР.</td> <td>Г. ГУРЕВИЧ</td> <td><i>Гич</i></td> </tr> </table>					НАЧ. ОТД.	В. АНАГ	<i>Маша</i>	ТА. СПЕЦ.	Б. АСКО	<i>Маша</i>	ЗАВ. ГР.	Г. ГУРЕВИЧ	<i>Гич</i>	РАЗРАБ.	Г. ГУРЕВИЧ	<i>Гич</i>	ПРОБЕР.	В. АНАГ	<i>Маша</i>	Н. КОНТР.	Г. ГУРЕВИЧ	<i>Гич</i>	ЗРС 41-24 ЗНФ.01:02 СБ			ПАНЕЛИ		<table border="1" style="width: 100%;"> <tr> <td>СТАД. ЛИСТ</td> <td>ЛИСТОВ</td> </tr> <tr> <td>Р</td> <td>1</td> </tr> <tr> <td></td> <td>4</td> </tr> </table>		СТАД. ЛИСТ	ЛИСТОВ	Р	1		4
НАЧ. ОТД.	В. АНАГ	<i>Маша</i>																																	
ТА. СПЕЦ.	Б. АСКО	<i>Маша</i>																																	
ЗАВ. ГР.	Г. ГУРЕВИЧ	<i>Гич</i>																																	
РАЗРАБ.	Г. ГУРЕВИЧ	<i>Гич</i>																																	
ПРОБЕР.	В. АНАГ	<i>Маша</i>																																	
Н. КОНТР.	Г. ГУРЕВИЧ	<i>Гич</i>																																	
СТАД. ЛИСТ	ЛИСТОВ																																		
Р	1																																		
	4																																		
					ЗНФ 7-1, ЗНФ 7-2		ЗНФ 7-3, ЗНФ 7-4		МНИИТЭП ОСК																										

ФОРМА 15 ГОСТ 2.113-75

ИНВ. № ПОДА		ПОДПИСЬ И ДАТА		БЗМ. ИНВ. №								
ФОРМАТ	ЗОНА	ПОЗИЦ.	ОБОЗНАЧЕНИЕ	НАИМЕНОВАНИЕ	КОЛ. НА ИСПОЛ.						ПРИМЕЧ.	
					01	02	03	04	05	06		
А3		6	ЗРС 41-24	ЗАКЛАДНАЯ ДЕТАЛЬ М106Ц			2	2				
		7		М428-3Ц	2	2	2	2				
		11	ЗРС 41-24	ПЕТАЯ НП16-1	4	4	4	4				
		12		П1	4	4	4	4				
		13		П2	2	2	2	2				
		14		РП16	2	2	2	2				
		18	ЗРС 41-24	ДИСКРЕТНАЯ СВЯЗЬ ДС1	10	10	10	10				
					1-ЛОН	2-ЛОН	3-ЛОН	3НФ-4				
					ЗРС 41-24 ЗНФ.01:02 СБ.						ЛИСТ	2

ФОРМА 15 ГОСТ 2.113-75/4

ФОРМАТ	ЗОНА	ПОЗИЦ.	ОБОЗНАЧЕНИЕ	НАИМЕНОВАНИЕ	КОЛ. НА ИСПОЛ.						ПРИМЕЧ.		
					01	02	03	04	05	06			
		22	ЗРС 41-24	КАРКАС К 22	3	3	3	3					
A5		23		К 2	1	1	1	1					
		24		К 17	2	2	3	3					
		25		ФК 1	4	4	4	4					
		26		КЧ 5-1	1	1	1	1					
		27		ФК 4	4	4	4	4					
		28		К 23	1	1	1	1					
		30	ЗРС 41-24	СЕТКА С 13	1	1							
		31		С 18	1	1	1	1					
		32		С 19	3	3	3	3					
		33		С 27			1	1					
		34		С 50	3	3	3	3					
		35		С 51	1	1	1	1					
		36		С 81	2	2	2	2					
		37		С 82	1	1	1	1					
					3НФ7-1	3НФ7-2	3НФ7-3	3НФ7-4					
ЗРС 41-24										3НФ.01-02СБ.		ЛИСТ	3

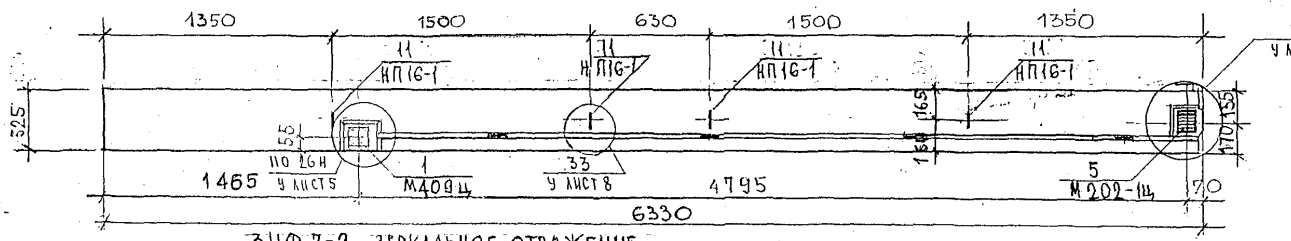
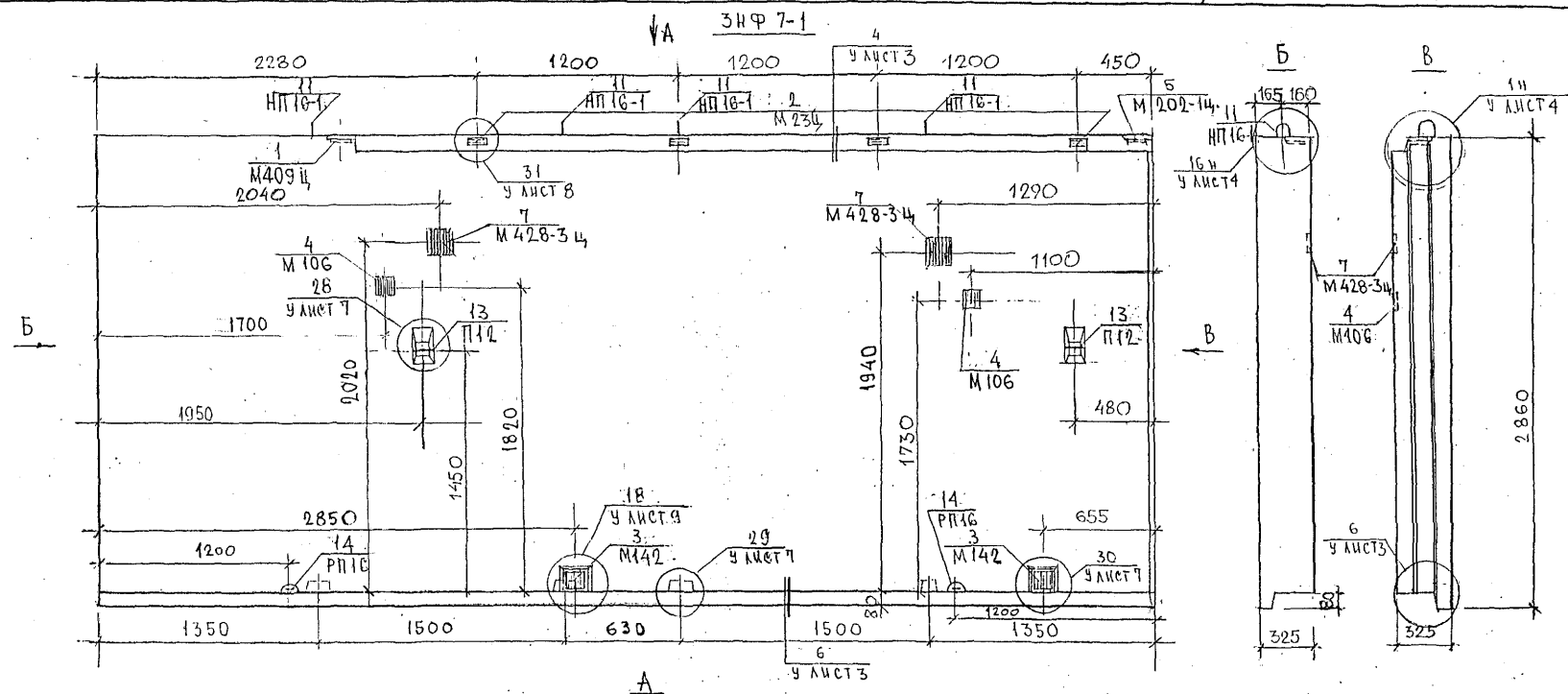
ФОРМА 18 ГОСТ 2.113-75

СЛХ

ИНВ. № ПОДА			ПОДПИСЬ И ДАТА		ВЗАМ. ИНВ. №								
ФОРМАТ	ЗОНА	ПОЗИЦ.	ОБОЗНАЧЕНИЕ	НАИМЕНОВАНИЕ	КОЛ. НА ИСПОЛ.						ПРИМЕЧ.		
					01	02	03	04	05	06			
A3		40	ЗРС 41-24	ФИКСАТОРЫ Ф 1, шт.	22	22	22	22					
		41		ШТИЛЬКИ Ш-1, шт.	38	38	38	38					
<b>МАТЕРИАЛЫ</b>													
				ТЯЖЕЛЫЙ БЕТОН $\gamma = 2350 \frac{кг}{м^3}$ , м <sup>3</sup>	3,05	3,05	3,04	3,04					
				УТЕПЛИТЕЛЬ ПСБ $\gamma = 25 \frac{кг}{м^3}$ , м <sup>3</sup>	2,64	2,64	2,64	2,64					
				МИНЕРАЛОВАТНЫЕ ПЛИТЫ $\gamma = 125 \frac{кг}{м^3}$ , м <sup>3</sup>	0,03	0,03	0,03	0,03					
<b>СТЕРЖНИ</b>													
				СТАЛЬ КЛАССА АIII ГОСТ 5781-82									
		44		$\phi 10$ $l = 2640$ 1,63 кг.	1	1	1	1					
		45		$\phi 12$ $l = 6290$ 5,59 кг.	1	1	1	1					
		44		$\phi 12$ $l = 1000$ 0,89 кг.	1	1	1	1					
		47		ГС 1	4	4	4	4					
		48		ГС 1	1	1	1	1					
		49		ГС 2	2	2	2	2					
					3НФ7-1	3НФ7-2	3НФ7-3	3НФ7-4					
ЗРС 41-24										3НФ.01-02СБ.		ЛИСТ	4

ФОРМА 18 ГОСТ 2.113-75

Вн. инв.



ВНУТРИ ПАНЕЛИ ДАН С ВНУТРЕННЕЙ СТОРОНЫ

НАЧ. ОТА	ВАНГАТ	<i>[Signature]</i>
ГЛ. СПЕЦ	БАСКО	<i>[Signature]</i>
ЗАВ. ГР.	ГУРЕВИЧ	<i>[Signature]</i>
РАЗРАБ.	ГУРЕВИЧ	<i>[Signature]</i>
ПРОВЕРШ	СКОМОРОХОВА	<i>[Signature]</i>
И КОНТР.	ГУРЕВИЧ	<i>[Signature]</i>

ЗРС 41-24 ЗНФ. 01 СБ.  
 ПАНЕЛИ ЗНФ 7-1  
 ЗНФ 7-2  
 СБОРОЧНЫЙ ЧЕРТЕЖ

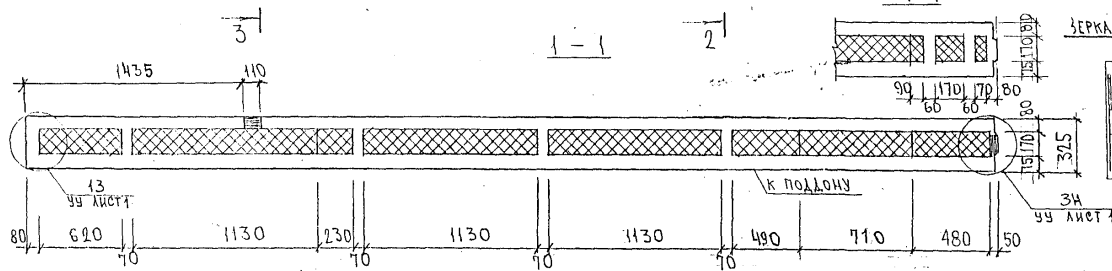
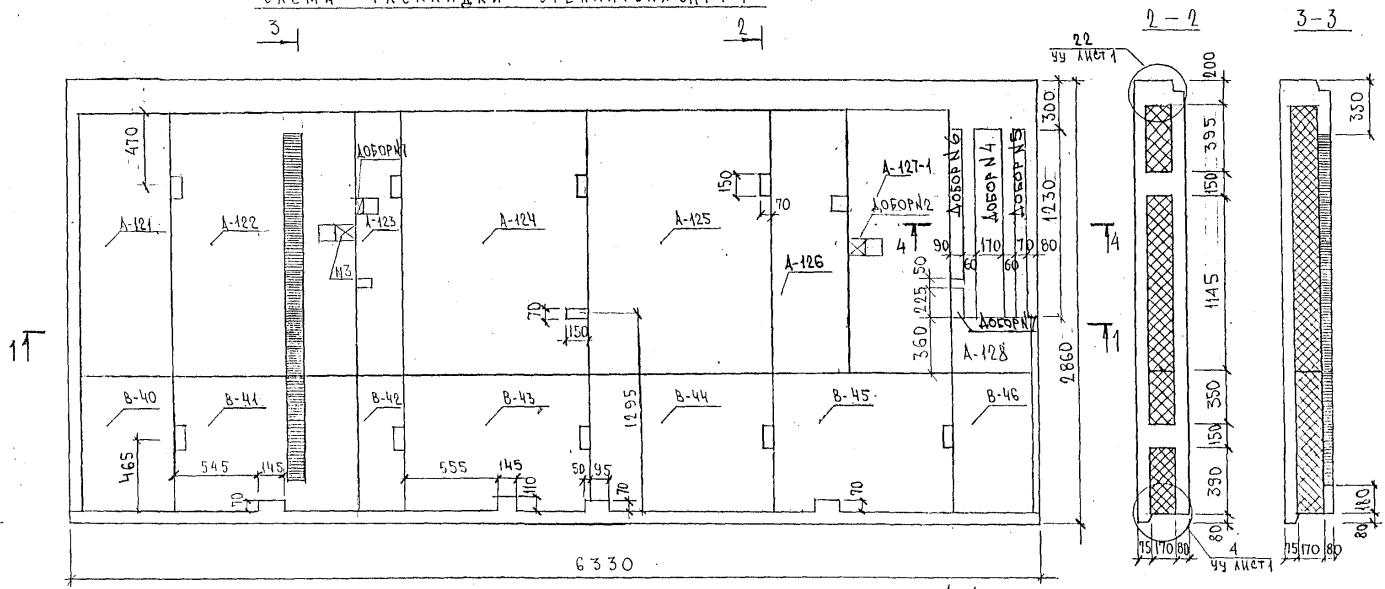
СТРАНА		ЛИСТОВ
Р.	1	3
МНИИТЭЖ		

Карта 4416

12.11.2006  
ИП М.Н.З. ШВЕБА  
ИП М.Н.З. МАВРИАНСКИЙ



СХЕМА РАСКЛАДКИ УТЕПЛИТЕЛЯ ЗНФТ-1



ЗЕРКАЛЬНОЕ ОТРАЖЕНИЕ ЗНФТ-1

Б-46	А-127-1
Б-45	А-126
Б-44	А-125
Б-43	А-124
Б-42	А-123
Б-41	А-122
Б-40	А-121

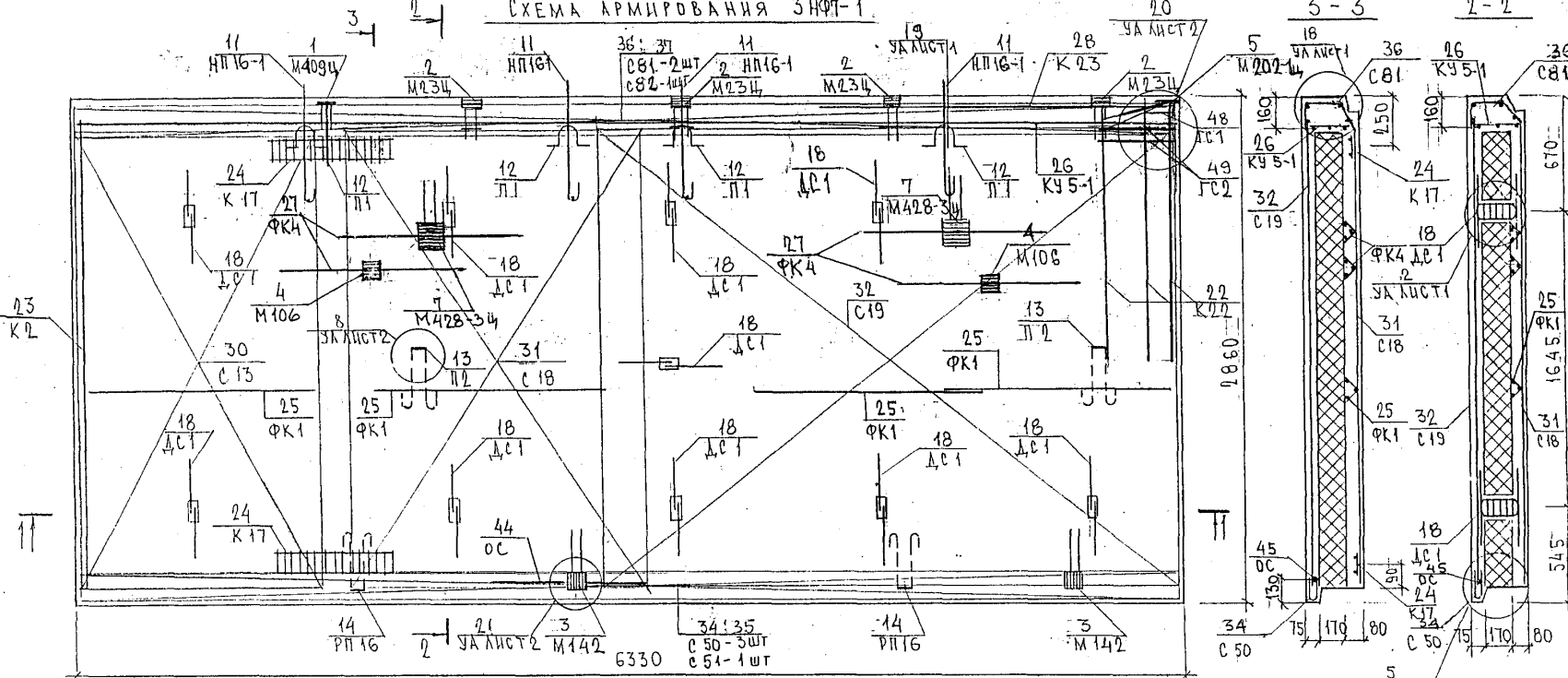
- ДОБОР N6 (90×955×170) ☒ ДОБОР N1 (90×100×170)
- ДОБОР N7 (90×225×170) ☒ ДОБОР N2 (90×100×170)
- ДОБОР N3 (150×100×170)
- ДОБОР N4 (170×1230×170)
- ДОБОР N5 (70×1230×170)

ЗРСЧ1-24.ЗНФ.01СБ.	ЛИСТ 2
--------------------	-----------

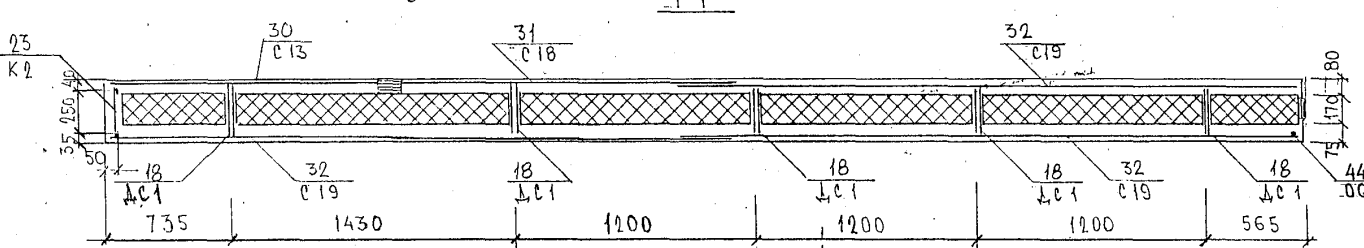
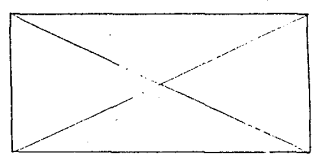
ФОРМАТ А3

914. Карт 4466

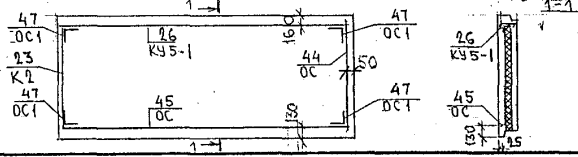
### СХЕМА АРМИРОВАНИЯ ЗНФТ-1



### ЗЕРКАЛЬНОЕ ОТРАЖЕНИЕ ЗНФТ-1



### СХЕМА РАСКЛАДКИ ОТДЕЛЬНЫХ СТЕРЖНЕЙ В НАРУЖНОМ СЛОЕ



— ОТДЕЛЬНЫЕ СТЕРЖНИ В НАРУЖНОМ СЛОЕ ПРИВЯЗАТЬ К СЕТКАМ.

ЗРС41-24 ЗНФ.О.СБ.

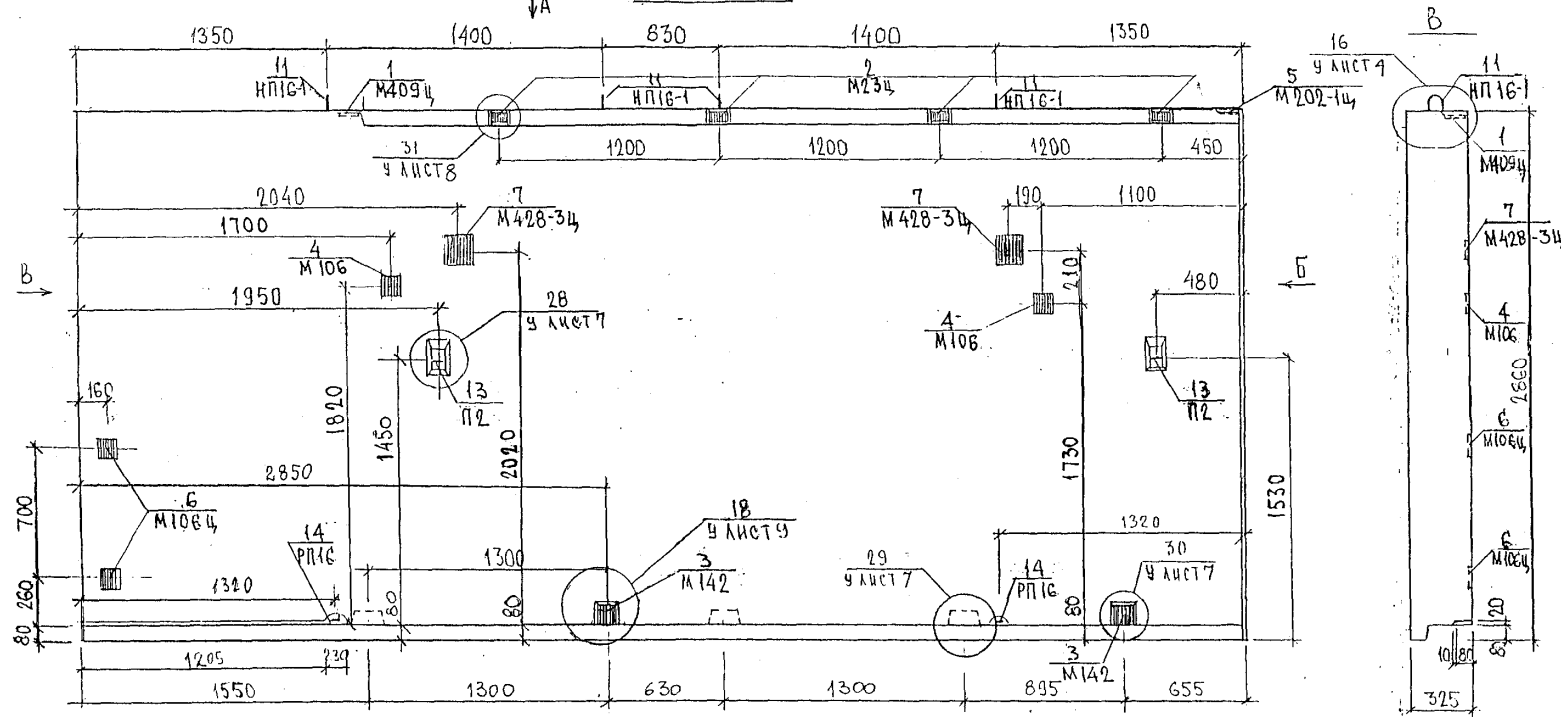
ЛНСТ
3

ФОРМАТ А3

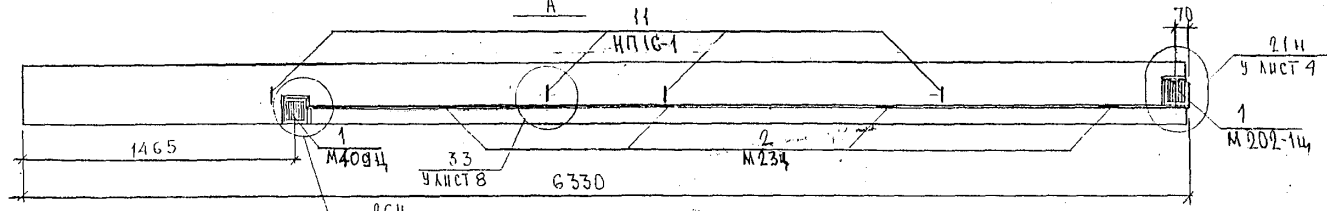
Кот. 4416

Д.П.К.

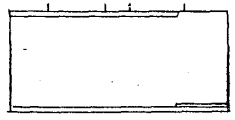
ЗНФ 7-3



ВИД ПАНЕЛИ ДАН С ВНУТРЕННЕЙ СТОРОНЫ



ЗНФ 7-4  
ЗЕРКАЛЬНОЕ ОТРАЖЕНИЕ ЗНФ 7-3



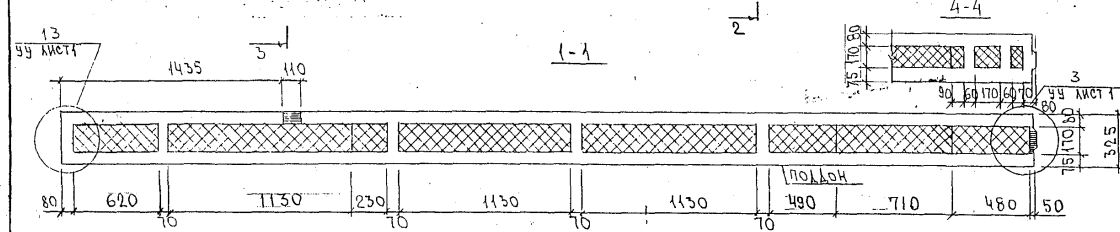
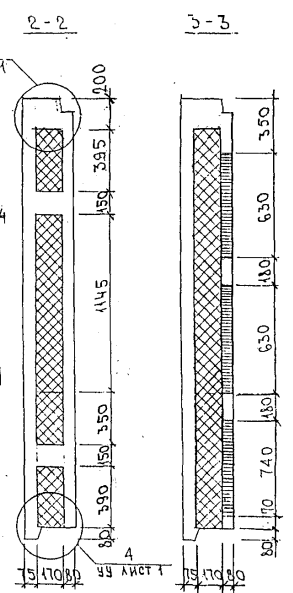
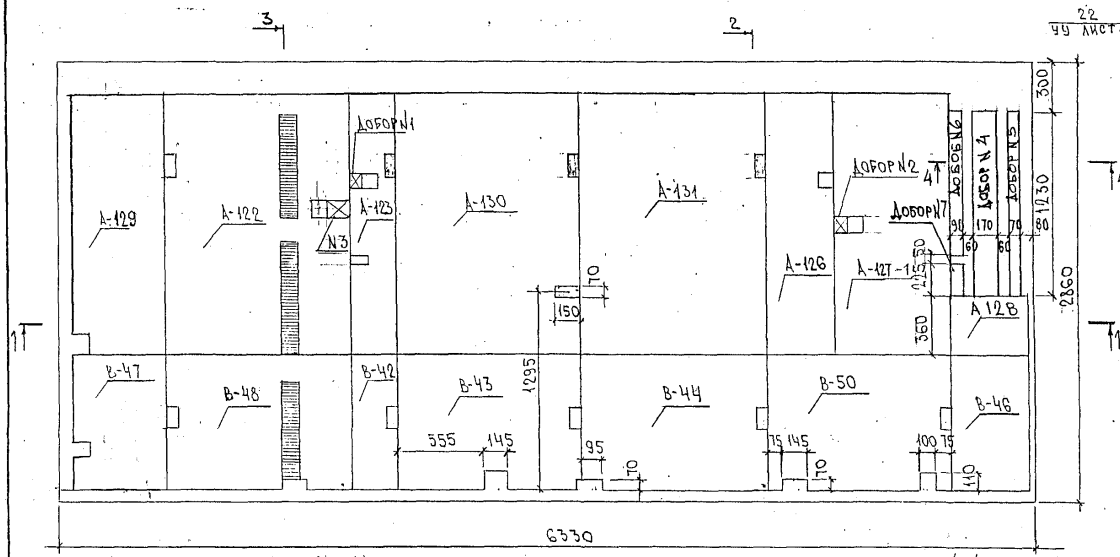
НАЧ. ОТД.	БАНК	<i>Мухомов</i>
ГЛА СПЕЦ.	БАСКО	<i>Баско</i>
ЗАВ. ПР.	ГУРЕВИЧ	<i>Гуревич</i>
РАЗРАБ.	КАХОМОВА	<i>Кахомова</i>
ПРОВЕР.	НИКОЛАЕВА	<i>Николаева</i>
И КОНТР.	ГУРЕВИЧ	<i>Гуревич</i>

ЗРС 41-24 ЗНФ. 02СБ.		
ПАНЕЛИ ЗНФ 7-3 ; ЗНФ 7-4	Стадия	Масса
	Р	
	Лист 1	Листов 3
СБОРОЧНЫЙ ЧЕРТЕЖ		МНИИТЭП ОСК

Карм 4466

ГЛА СПЕЦ. М.З. КОБЯШИН 15.07.1966

СХЕМА РАСКЛАДКИ УТЕПЛИТЕЛЯ ЗНФТ-3



ЗЕРКАЛЬНОЕ ОТРАЖЕНИЕ ЗНФТ-3

В-46	А-127	А-131	В-43	А-130	В-48	А-122	В-47	А-129
------	-------	-------	------	-------	------	-------	------	-------

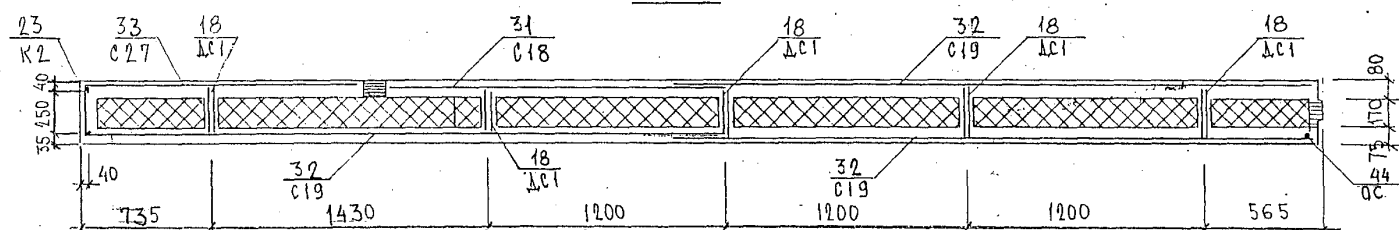
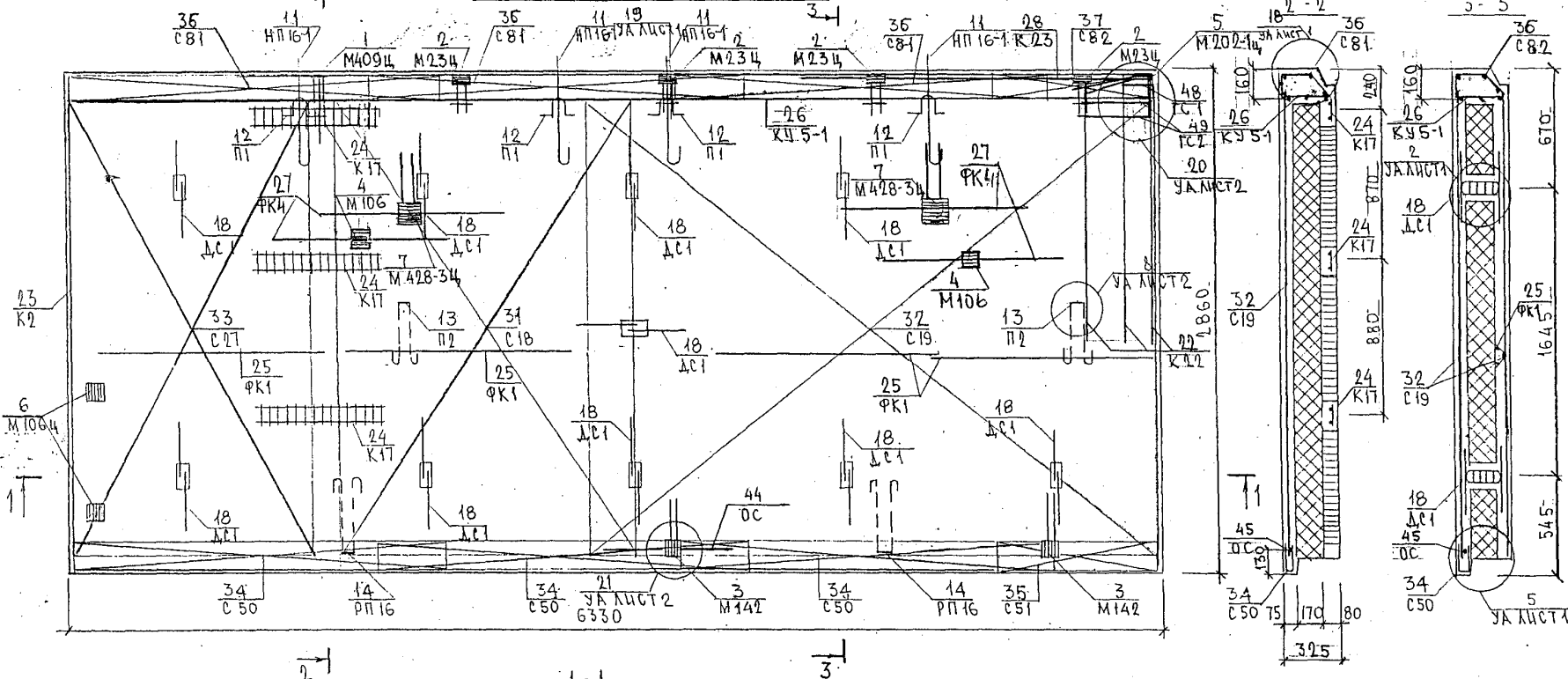
- ☒ ДОБОР N1 (90×100×170)
- ☒ ДОБОР N2 (90×100×170)
- ☒ ДОБОР N3 (150×100×170)
- ☒ ДОБОР N4 (170×1230×170)
- ☒ ДОБОР N5 (70×1230×170)
- ☒ ДОБОР N6 (90×955×170)
- ☒ ДОБОР N7 (90×225×170)

ЗРСЧ1-24-ЗНФ02СБ	ЛИСТ
	2

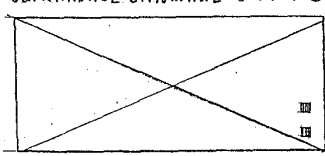
ФОРМАТ А3 Конт 4416 9/91.

СДХ.

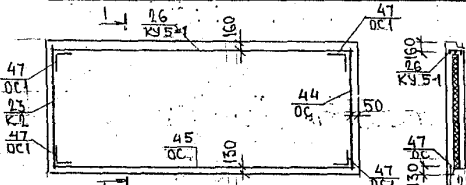
### СХЕМА АРМИРОВАНИЯ ЗНФТ-3



### ЗНФТ-4 ЗЕРКАЛЬНОЕ ОТРАЖЕНИЕ ЗНФТ-3



### СХЕМА РАСКЛАДКИ ОТДЕЛЬНЫХ СТЕРЖНЕЙ В НАРУЖНОМ СЛОЕ



ОТДЕЛЬНЫЕ СТЕРЖНИ В НАРУЖНОМ СЛОЕ  
ПРЯВЯЗАТЬ К СЕТКАМ.

р.п.

ФОРМАТ	ЗОНА	ПОЗИЦ.	ОБОЗНАЧЕНИЕ	НАИМЕНОВАНИЕ	КОД. НА ИСПОЛ.								ПРИМЕР.	
					01	02	03	04	05	06	07	08		
				Документация										
А3			ЗРС 41-24 ЗНФ.03 СБ.	СБОРОЧНЫЙ ЧЕРТЕЖ	X	X	X	X	X	X	X	X	X	
			ЗРС 41-24 ЛЗ	ПОЯСНИТЕЛЬНАЯ ЗАПИСКА	X	X	X	X	X	X	X	X	X	
			ЗРС 41-24 РС	ВЕДОМОСТЬ РАСХОДА СТАЛ	X	X	X	X	X	X	X	X	X	
			ЗРС 41-24 ЧА	УЗЛЫ АРМАТУРНЫЕ	X	X	X	X	X	X	X	X	X	
			ЗРС 41-24 Ч	УЗЛЫ ГАБАРИТНЫЕ	X	X	X	X	X	X	X	X	X	
			ЗРС 41-24 ЧЧ	УЗЛЫ РАСКЛАДКИ УТЕПЛИТЕЛЯ	X	X	X	X	X	X	X	X	X	
			ЗРС 41-24 ЗНФ.04 СБ.	СБОРОЧНЫЙ ЧЕРТЕЖ	X	X	X	X	X	X	X	X	X	
				СБОРОЧНЫЕ ЕДИНИЦЫ										
	1		ЗРС 41-24	ЗАКАДНАЯ ДЕТАЛЬ М409Ц	1	1	1	1	1	1	1	1	1	
	2			М 23Ц	4	4	4	4						
	3			М 142	2	2	2	2	2	2	2	2	2	
	4			М 106	2	2	2	2	2	2	2	2	2	
	5			М 118Ц	1	1	1	1	1	1	1	1	1	
	6			М 106Ц					2	2	2	2	2	

НАЧ. ОТА	ВАНАГ	<i>Иванов</i>
ГЛ. СПЕЦ	БАСКО	<i>Басков</i>
ЗАВ. ГР.	ГУРЕВИЧ	<i>Гуревич</i>
РАЗРАБ.	ГУРЕВИЧ	<i>Гуревич</i>
ПРОВЕРКА	ВАНАГ	<i>Иванов</i>
И. КОНТР.	ГУРЕВИЧ	<i>Гуревич</i>

ЗРС 41-24 ЗНФ.03:04 СБ.

ПАНЕЛИ:  
 ЗНФ 7-1В, ЗНФ 7-2В,  
 ЗНФ 7-3В, ЗНФ 7-4В,  
 ЗНФ 7-1ВМ, ЗНФ 7-2ВМ,  
 ЗНФ 7-3ВМ, ЗНФ 7-4ВМ

СТАЛИА	АНСТ	АНСТОВ
Р	1	4

МНИИТЭП  
ОСК

ФОРМА 16 ГОСТ 2.113-75

ИНВ. № ПОДА. ПОДПИСИ И ДАТА БЪЗМ. ИНВ. №

ФОРМАТ	ЗОНА	ПОЗИЦ.	ОБОЗНАЧЕНИЕ	НАИМЕНОВАНИЕ	КОД. НА ИСПОЛ.								ПРИМЕР.
					01	02	03	04	05	06	07	08	
		7		М 428-3Ц	2	2	2	2	2	2	2	2	
А3	11		ЗРС 41-24	ПЕТЛЯ НП16-1	4	4	4	4	4	4	4	4	
	12			П1	4	4	4	4	4	4	4	4	
	13			П2	2	2	2	2	2	2	2	2	
	14			РП16	2	2	2	2	2	2	2	2	
	18		ЗРС 41-24	ДИСКРЕТНАЯ СВЯЗЬ ДС1	10	10	10	10	10	10	10	10	

ЗНФ 7-1В  
 ЗНФ 7-1ВМ  
 ЗНФ 7-2В  
 ЗНФ 7-2ВМ  
 ЗНФ 7-3В  
 ЗНФ 7-3ВМ  
 ЗНФ 7-4В  
 ЗНФ 7-4ВМ

ЗРС 41-24 ЗНФ.03:04 СБ.

АНСТ
2

ФОРМА 16 ГОСТ 2.113-75

ФОРМАТ	ЗОНА	ПОЗНЧ.	ОБОЗНАЧЕНИЕ	НАИМЕНОВАНИЕ	КОЛ. НА ИСПОЛ.								ПРИМеч.			
					01	02	03	04	05	06	07	08				
А3	23		ЗРС 41-24	КАРКАС	К2	1	1	1	1	1	1	1	1			
	24					К17	2	2	2	2	3	3	3	3		
	25					ФК1	4	4	4	4	4	4	4	4		
	26					КУ9	1	1	1	1	1	1	1	1		
	27					ФК4	4	4	4	4	6	6	6	6		
	30					ЗРС 41-24	СЕТКА	С13	1	1	1	1				
	31		С18	1	1				1	1	1	1	1	1		
	32		С19	3	3				3	3	3	3	3	3		
	33		С50	3	3				3	3	3	3	3	3		
	34		С81	3	3				3	3	3	3	3	3		
	35		С27								1	1	1	1		
	36		С80	2	2				2	2	2	2	2	2		

ЗИФТ-1В  
 ЗИФТ-1ВВ  
 ЗИФТ-2В  
 ЗИФТ-2ВМ  
 ЗИФТ-3В  
 ЗИФТ-3ВМ  
 ЗИФТ-4В  
 ЗИФТ-4ВМ

ЗРС 41-24	ЗИФТ-03-04СБ
Лист	3

ФОРМА 18 ГОСТ 2.113-75

0202

ИВВ. № ПОДЛ. ПОДПИСЬ И ДАТА ВЗАИ. ИВВ. №

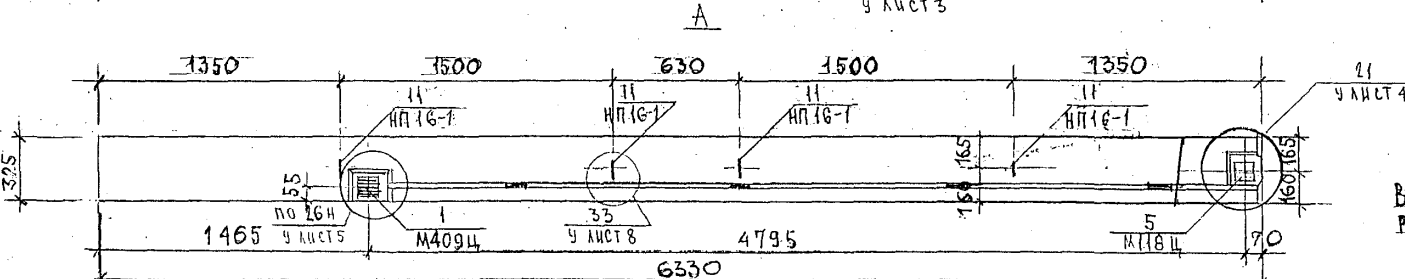
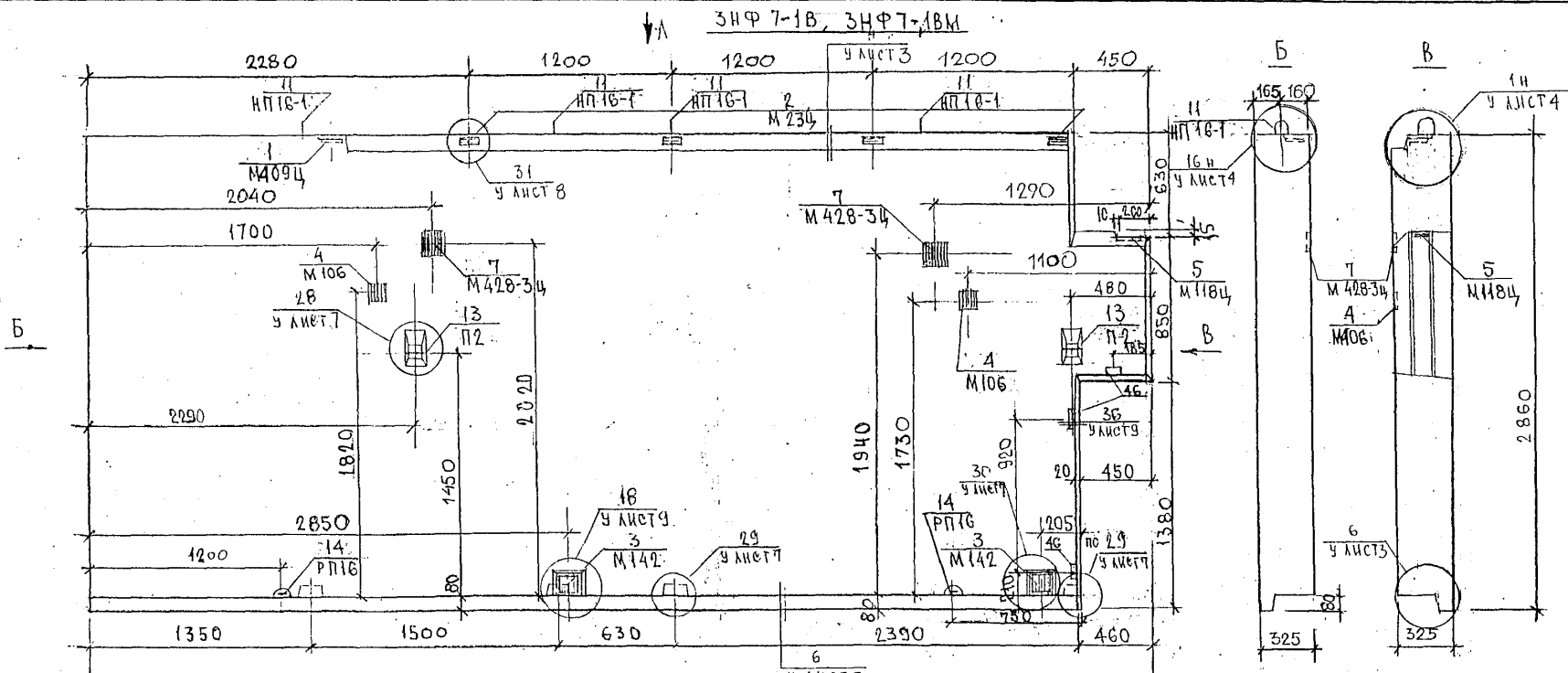
ФОРМАТ	ЗОНА	ПОЗНЧ.	ОБОЗНАЧЕНИЕ	НАИМЕНОВАНИЕ	КОЛ. НА ИСПОЛ.								ПРИМеч.	
					01	02	03	04	05	06	07	08		
А3	40		ЗРС 41-24	ФИКСАТОРЫ Ф-1, ШТ	20	20	20	20	20	20	20	20		
	41			ШПОНКА Ш-1, ШТ	37	37	37	37	37	37	37	37		
МАТЕРИАЛЫ														
	43			ТЯЖЕЛЫЙ БЕТОН $\chi=2350 \frac{\text{КГ}}{\text{М}^3}$ М <sup>3</sup>	2,84	2,99	2,84	2,99	2,83	2,98	2,83	2,98		
	44			ЧТЕПЛИТЕЛЬ ПСБ $\chi=25 \frac{\text{КГ}}{\text{М}^3}$ М <sup>3</sup>	2,56	2,56	2,56	2,56	2,56	2,56	2,56	2,56		
	45			МИНЕРАЛОВАТНЫЕ ПЛИТЫ $\chi=125 \frac{\text{КГ}}{\text{М}^3}$ М <sup>3</sup>	0,03	0,03	0,03	0,03	0,03	0,03	0,03	0,03		
	46			ПРОЕКЦИОННЫЕ АНТИСЕРП. БЕТ 258x100x50 ШТ	3	3	3	3	3	3	3	3		
СТЕРЖНИ														
	49			Сталь класса АIII ГОСТ 5781-82 Ø 10 $\ell=2640$ 1,63 кг	1	1	1	1	1	1	1	1		
	50			Ø 12 $\ell=6290$ 5,59 кг	1	1	1	1	1	1	1	1		
	52			ОС1	4	4	4	4	4	4	4	4		

ЗИФТ-1В  
 ЗИФТ-1ВВ  
 ЗИФТ-2В  
 ЗИФТ-2ВМ  
 ЗИФТ-3В  
 ЗИФТ-3ВМ  
 ЗИФТ-4В  
 ЗИФТ-4ВМ

ЗРС 41-24	ЗИФТ-03-04СБ
Лист	4

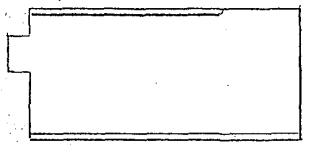
ФОРМА 18 ГОСТ 2.113-75

ИВВ. № ПОДЛ. ПОДПИСЬ И ДАТА ВЗАИ. ИВВ. №



ВИД ПАНЕЛИ ДАН С ВНУТРЕННЕЙ СТОРОНЫ

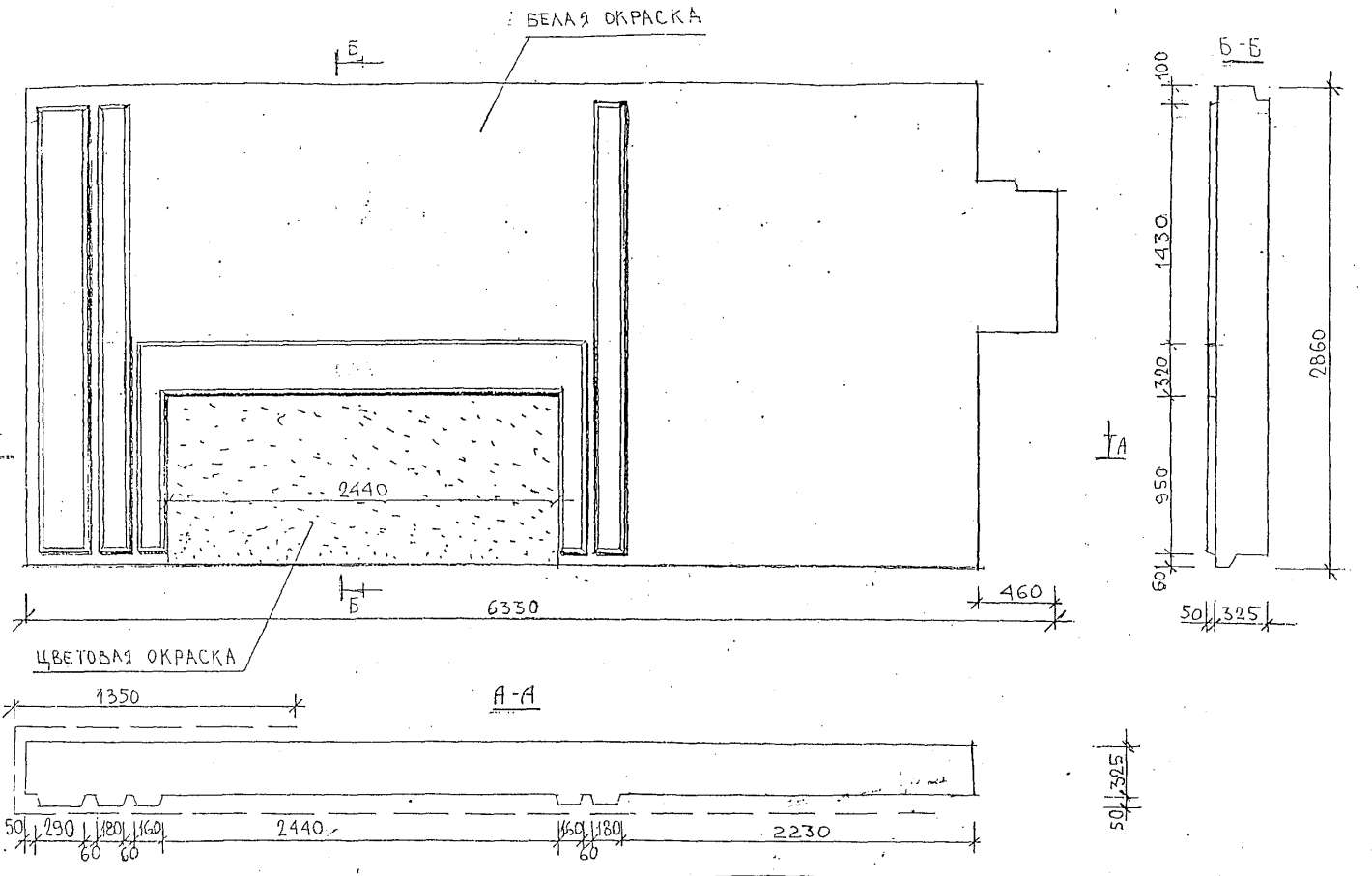
3НФ 7-2ВМ, 3НФ 7-2В ЗЕРКАЛЬНОЕ ОТРАЖЕНИЕ ПАНЕЛИ 3НФ 7-1В, 3НФ 7-1ВМ



НАЧ. ОТД.	БАНАГ	<i>Шульц</i>	ЗРС 41-24 3НФ. 03 СБ.		
ГЛА СПЕЦ.	БАСКО	<i>Шульц</i>			
ЗАВ. ГР.	ГУРЕВИЧ	<i>Шульц</i>			
РАЗРАБ.	ГУРЕВИЧ	<i>Шульц</i>			
ПРОВЕР.	СКОМОРОХОВА	<i>Шульц</i>			
И. КОНТР.	ГУРЕВИЧ	<i>Шульц</i>	ПАНЕЛИ 3НФ 7-1В, 3НФ 7-1ВМ 3НФ 7-2ВМ, 3НФ 7-2В СБОРОЧНЫЙ ЧЕРТЕЖ		
			СТАДИЯ	ЛИСТ	ЛИСТОВ
			Р.	1	4
			МНИИТЭП ОСК		

Карш 4466



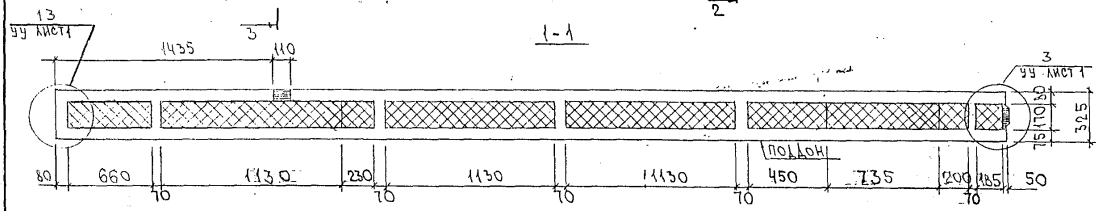
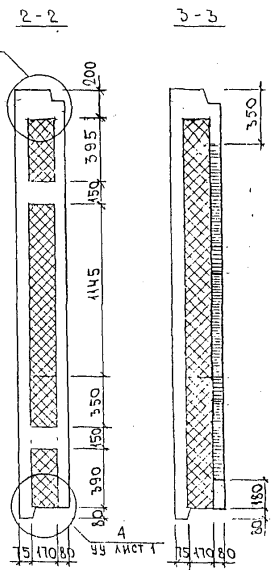
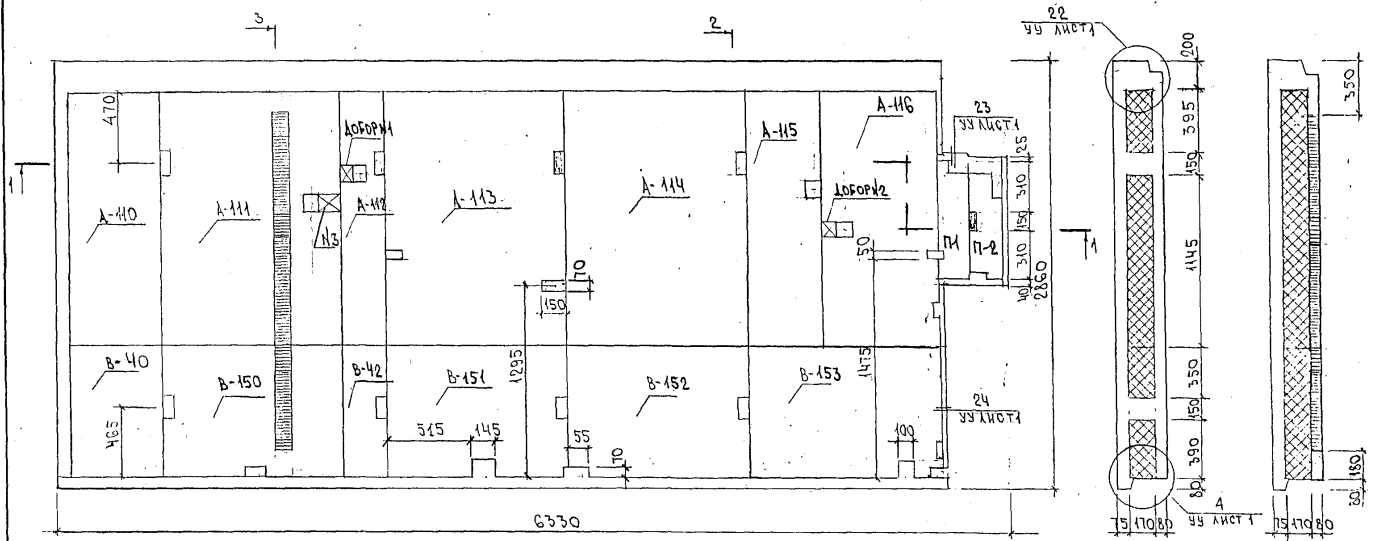


ОКРАСКА БЕЛЫМ ЦВЕТОМ — 23.3 м<sup>2</sup>  
 ОКРАСКА ЦВЕТОМ — 2.46 м<sup>2</sup>  
 Объем рельефа = 0.147 м<sup>3</sup>

ИЗМ.						ЗРС Ч1-24 ЗНФ. 03СБ.					
КОЛ-Ч	ЛИСТ	№ ДОК.	ПОДПИСЬ	ДАТА		СТАДИЯ	МАССА	НАСЧТАВ			
РУК. НАСТ	ПАХОМОВ		<i>[Signature]</i>			Матричная	отделка				
ГЛАВН. НАСТ	КОЗИЦЫН		<i>[Signature]</i>								
ГАП	РОЗАНОВА		<i>[Signature]</i>								
ГИП	ИВЛЕВА		<i>[Signature]</i>								
ГА СНЕЦ. АК.	КРАДХИНА		<i>[Signature]</i>								
РАЗРАБОТКА	РОЖКОВА		<i>[Signature]</i>			ПАНЕЛИ ЗНФ7-1ВН	ЗНФ7-2ВМ	ЛИСТ 2		ЛИСТОВ	
ИЗГ. ИТР.	РОЗАНОВА		<i>[Signature]</i>					МНИИТЭП		МАСТЕРСКАЯ МЗ	

Копия 4416.

СХЕМА РАСКЛАДКИ УТЕПИТЕЛЯ ЗНФ7-1В, ЗНФ7-1ВМ



ЗЕРКАЛЬНОЕ ОТРАЖЕНИЕ ЗНФ7-1В, ЗНФ7-1ВМ

Б-153	А-115	Б-154	А-113	Б-155	А-111	Б-156	А-110
-------	-------	-------	-------	-------	-------	-------	-------

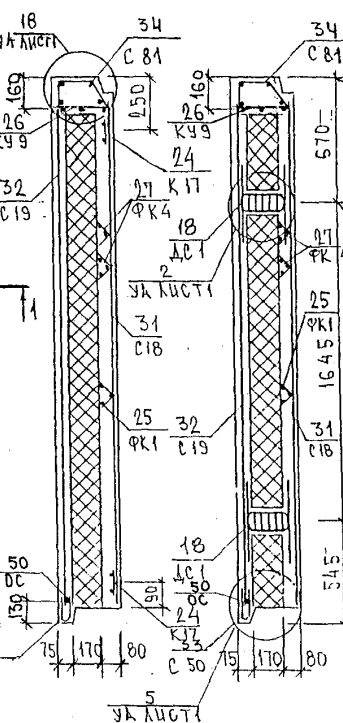
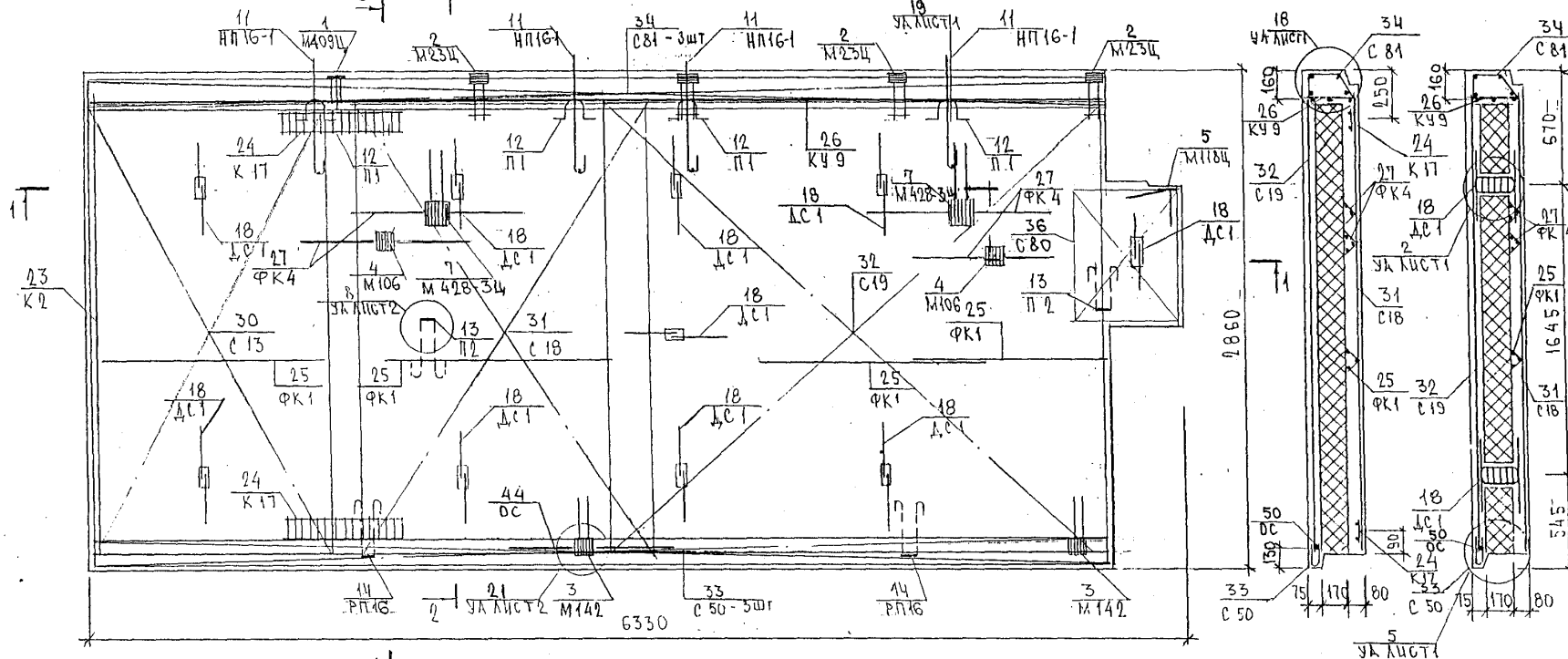
ДОБОР N1 (90×100×170)  
 ДОБОР N2 (90×100×170)  
 ДОБОР N3 (150×100×170)

ЗРСЧ-24 ЗНФЗСБ. ЛИСТ 3

ФОРМАТ А3, КАРМ 4466

СХЕМА АРМИРОВАНИЯ ЗНФТ-1В, ЗНФТ-1ВМ

3-3 2-2



1-1

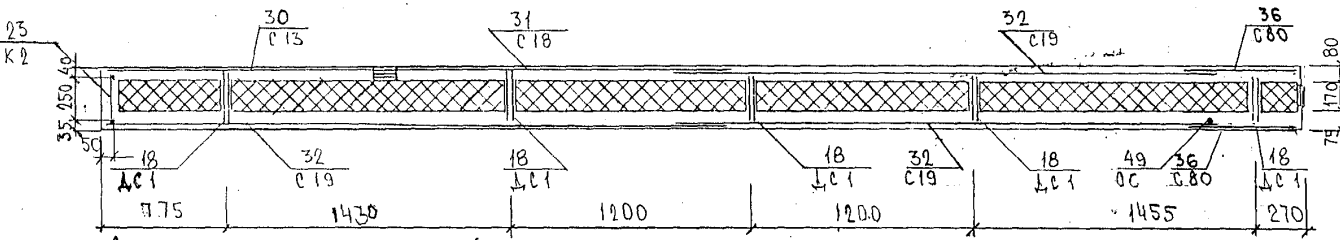
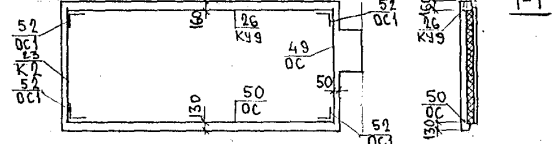
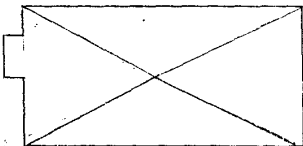


СХЕМА РАСКЛАДКИ ОТДЕЛЬНЫХ СТЕЖИИ В НАРУЖНОМ СЛОЕ



ОТДЕЛЬНЫЕ СТЕЖИИ В НАРУЖНОМ СЛОЕ ПРИВЯЗАТЬ К СЕТКАМ.

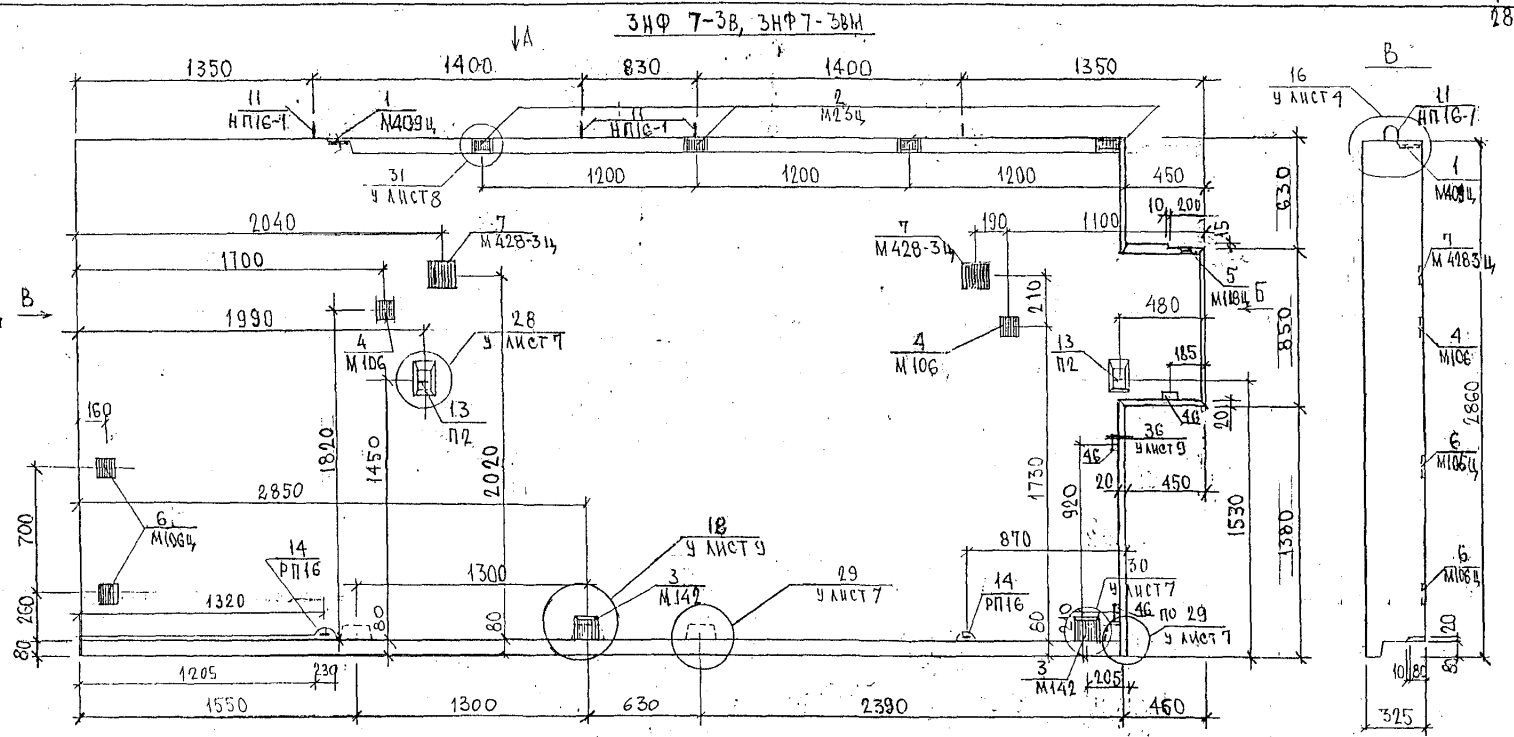
ЗЕРКАЛЬНОЕ ОТРАЖЕНИЕ ЗНФТ-1В, ЗНФТ-2В, ЗНФТ-2ВМ, ЗНФТ-1ВМ



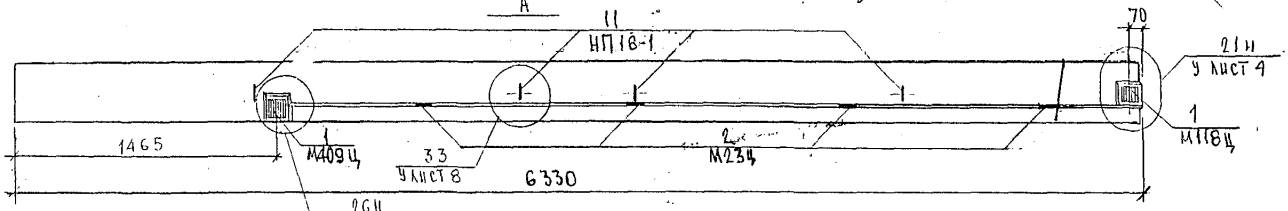
ЗРСЧ1-24 ЗНФ.ОЗСБ.

ЛИСТ
4

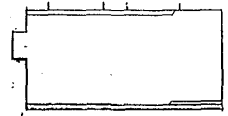
15.07.2015  
 СКОРОВАЯ  
 17.08.05  
 КР  
 ГЛ. СПЕЦ. М.З. КОЗЫЦЫН



ВИД ПАНЕЛИ ДАН  
С ВНУТРЕННЕЙ  
СТОРОНЫ

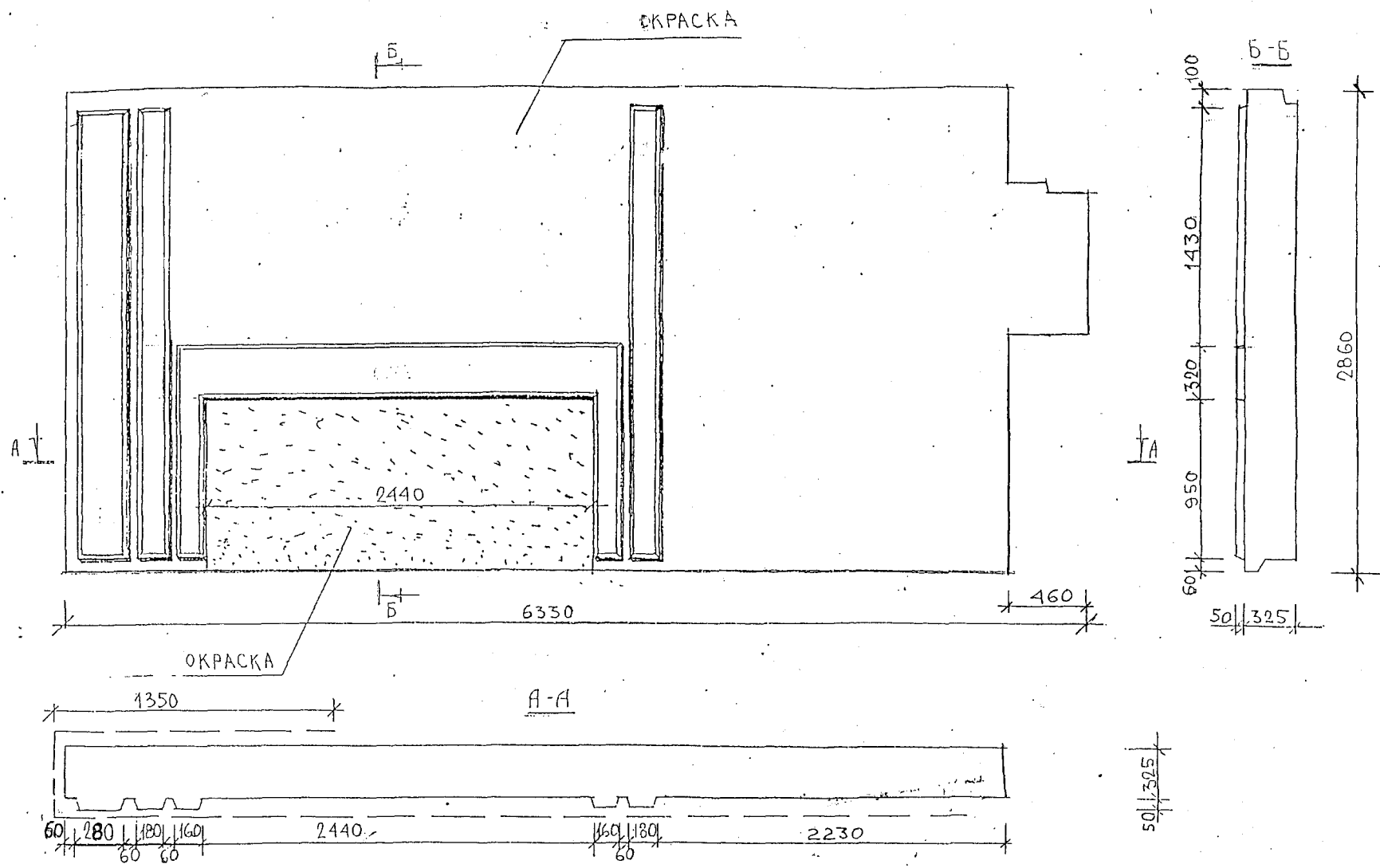


ЗЕРКАЛЬНОЕ ОТРАЖЕНИЕ ЗНФ 7-3В, ЗНФ7-3ВМ



ЗРС 41-24 ЗНФ. 04 СБ.			
НАЧ.ОТД ГЛ. СПЕЦ	ВАНГ БАСКО	<i>[Signature]</i>	Стадия
ЗАВ.ГР	ГУРЬВИЧ	<i>[Signature]</i>	Р
РАЗРАБ	ПАХОМОВА	<i>[Signature]</i>	Масса
ПРОВЕР	НИКОЛАЕВА	<i>[Signature]</i>	Масштаб
			1:25
СБОРОЧНЫЙ ЧЕРТЕЖ			Лист 1   Листов 4
И КОНТР	ГУРЬВИЧ	<i>[Signature]</i>	МНИИЭП ДСК

Карш 4466 Ф12И



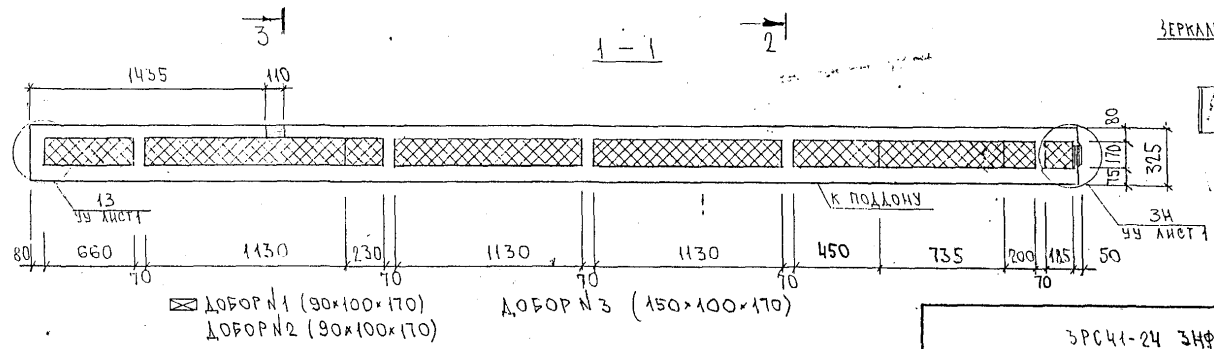
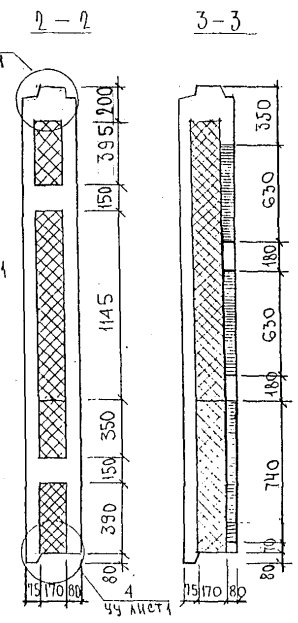
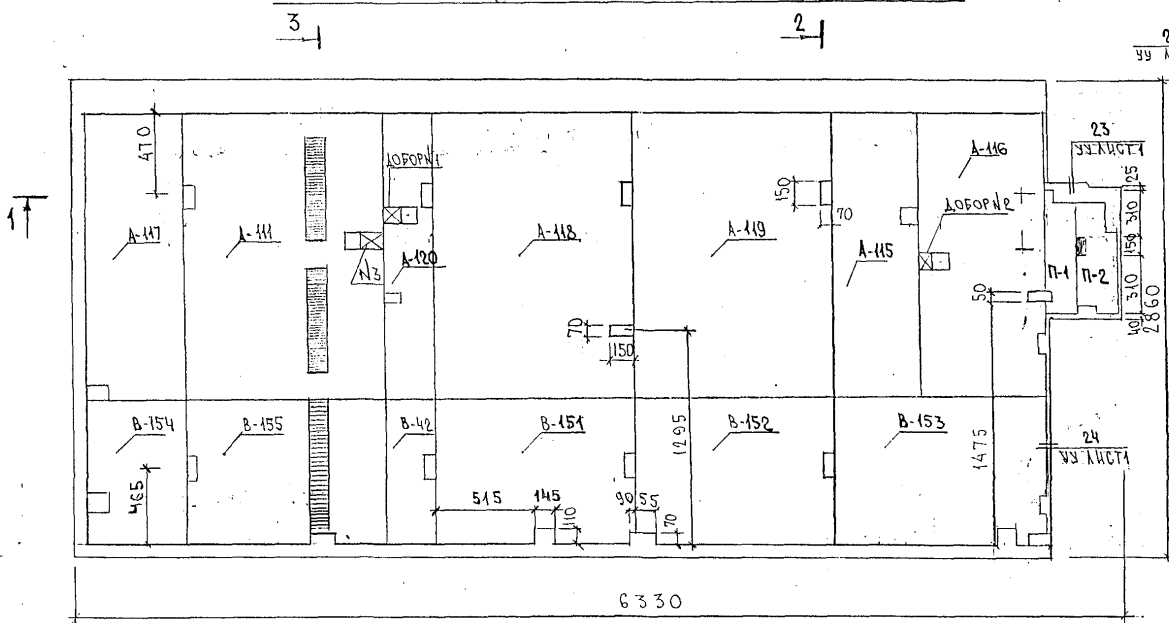
ОКРАСКА ЦВЕТОМ 25,9 м<sup>2</sup>

Объем рельефа = 0,147 м<sup>3</sup>

ЗРС41-24 ЗНФ. ОЧСБ.					
ИЗМ.	КОЛ-Ч.	ЛИСТ	И ДОК.	ПОДПИСЬ	ДАТА
РУК. НАСТ	ПАХОМОВ				
ГЛИНЖ. НАСТ	КОЗИЦЫН				
ГАП	РОЗАНОВА				
ГИП	ИВЛЕВА				
ГА, СПЕЦ. АРХ	КРАДХИНА				
РАЗРАБОТЛ	РОЖКОВА				
И. КОНТР.	РОЗАНОВА				
МАТРИЧНАЯ ОТДЕЛКА				СТАДИЯ	НАССА
				Р	
ПАНЕЛИ ЗНФ7-ЗВМ; ЗНФ7-ЧВМ				ЛИСТ 2	ЛИСТОВ
				МНИИТЭП МАСТЕРСКАЯ N 3	

Код 44 11

СХЕМА РАСКЛАДКИ УТЕПЛИТЕЛЯ ЗНФТ-3В, ЗНФТ-3ВМ



ЗНФТ-4В, ЗНФТ-4ВМ  
 ЗЕРКАЛЬНОЕ ОТРАЖЕНИЕ ЗНФТ-3В  
 ЗНФТ-3ВМ

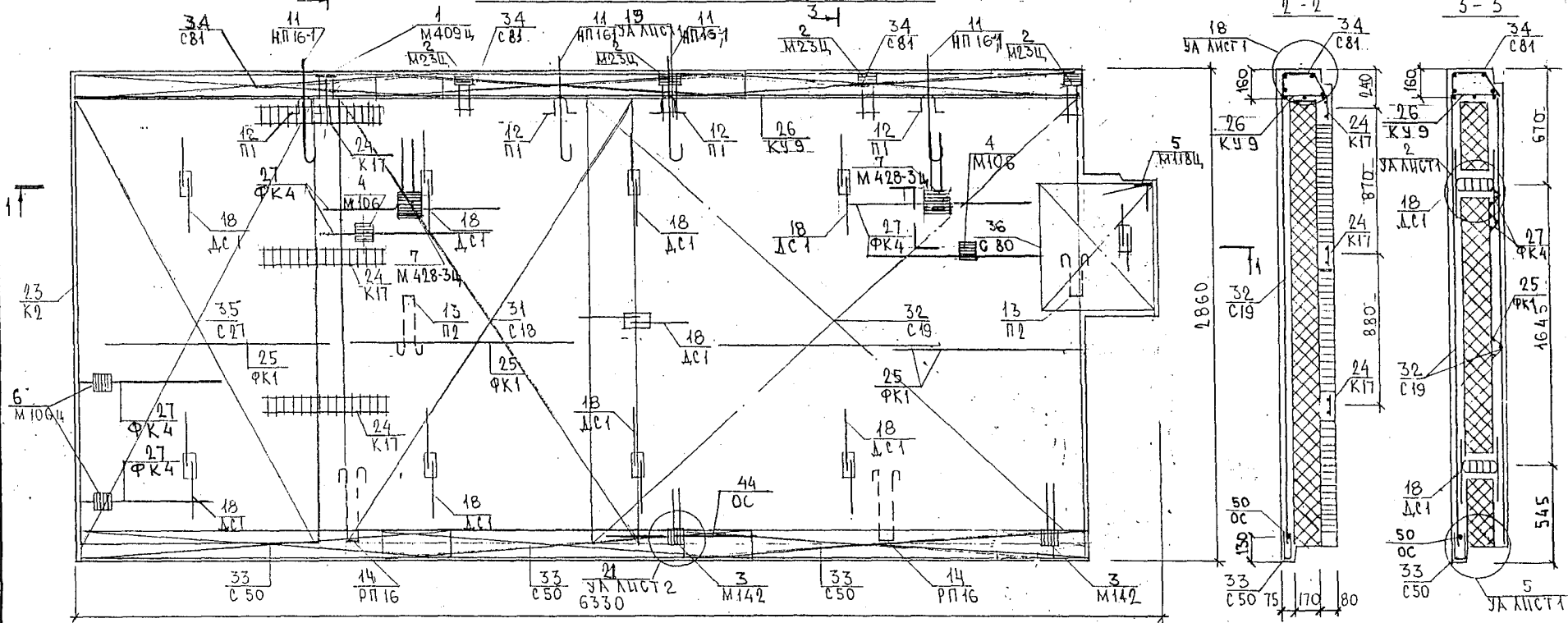
А-116	А-119	А-117
В-154	В-156	В-151
А-118	А-114	А-115
В-155	А-113	В-152
В-157	А-117	В-153
В-158	А-117	В-154

ЗРСЧ1-24 ЗНФОНСЕ. ЛИСТ 3

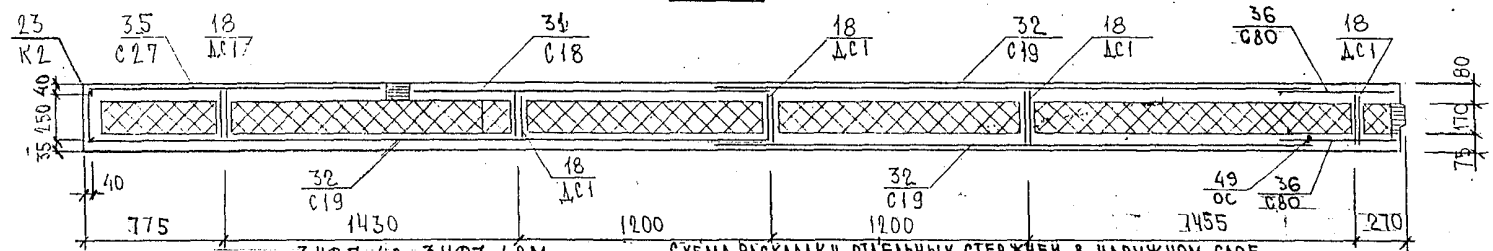
ФОРМАТ А3

Карт 4416

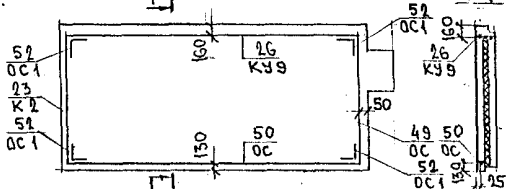
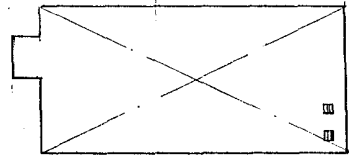
СХЕМА АРМИРОВАНИЯ ЗНФ7-3В, ЗНФ7-3ВМ



2-2 1-1 3-3



ЗНФ7-4В, ЗНФ7-4ВМ  
ЗЕРКАЛЬНОЕ ОТРАЖЕНИЕ ЗНФ7-3В, ЗНФ7-3ВМ



ОТДЕЛЬНЫЕ СТЕРЖНИ В НАРУЖНОМ СЛОЕ ПРИВЯЗАТЬ К СЕТКАМ.

3 РС 41-24 ЗНФ.04 СБ.

ФОРМАТ А3

карт. 4416

ЛИСТ  
4

ФОРМАТ	ЗОНА	ПОЗНЧ.	ОБОЗНАЧЕНИЕ	НАИМЕНОВАНИЕ	КОЛ. НА ИСПОЛ.				ПРИМЕЧ.																							
					01	02	03	04																								
				<u>ДОКУМЕНТАЦИЯ</u>																												
А3			ЗРС41-24 ЗНФ.05СБ.	СБОРОЧНЫЙ ЧЕРТЕЖ	×	×																										
			06СБ.	СБОРОЧНЫЙ ЧЕРТЕЖ	×	×	×	×																								
			ЗРС41-24 ПЗ.	ПОЯСНИТЕЛЬНАЯ ЗАПИСКА	×	×	×	×																								
			ЗРС41-24 РС.	ВЕДОМОСТЬ РАСХОДА СТАЛИ	×	×	×	×																								
			ЗРС41-24 У	УЗЛЫ ГАБАРИТНЫЕ	×	×	×	×																								
			ЗРС41-24 УА.	УЗЛЫ АРМАТУРНЫЕ	×	×	×	×																								
			ЗРС41-24 УУ.	УЗЛЫ РАСКЛАДКИ УТЕПЛИТЕЛЯ	×	×	×	×																								
				<u>СБОРОЧНЫЕ ЕДИНИЦЫ</u>																												
А3	1		ЗРС41-24	ЗАКЛАДНАЯ ДЕТАЛЬ М142	2	2	2	2																								
	2			М108	4	4	1	1																								
	3			М118Ц	1	1	1	1																								
	4			М127Ц	1	1	1	1																								
	5			М23Ц	3	3	2	2																								
<table border="1"> <tr> <td>НАЧ.ОТД.</td> <td>ВАНАГ</td> <td><i>Шванц</i></td> </tr> <tr> <td>Н.СПЕЦ.</td> <td>БАСКО</td> <td><i>Шванц</i></td> </tr> <tr> <td>ЗАВ.ГР.</td> <td>ГУРЕВИЧ</td> <td><i>Шванц</i></td> </tr> <tr> <td>РАСРАБ.</td> <td>СКОМОРОХОВА</td> <td><i>Шванц</i></td> </tr> <tr> <td>Н.КОНТР.</td> <td>ГУРЕВИЧ</td> <td><i>Шванц</i></td> </tr> </table>					НАЧ.ОТД.	ВАНАГ	<i>Шванц</i>	Н.СПЕЦ.	БАСКО	<i>Шванц</i>	ЗАВ.ГР.	ГУРЕВИЧ	<i>Шванц</i>	РАСРАБ.	СКОМОРОХОВА	<i>Шванц</i>	Н.КОНТР.	ГУРЕВИЧ	<i>Шванц</i>	ЗРС41-24 ЗНФ.05+06СБ				<table border="1"> <tr> <td>СТАЛЬ</td> <td>АИЕТ</td> <td>АИЕТОВ</td> </tr> <tr> <td>Р</td> <td>1</td> <td>4</td> </tr> </table>			СТАЛЬ	АИЕТ	АИЕТОВ	Р	1	4
НАЧ.ОТД.	ВАНАГ	<i>Шванц</i>																														
Н.СПЕЦ.	БАСКО	<i>Шванц</i>																														
ЗАВ.ГР.	ГУРЕВИЧ	<i>Шванц</i>																														
РАСРАБ.	СКОМОРОХОВА	<i>Шванц</i>																														
Н.КОНТР.	ГУРЕВИЧ	<i>Шванц</i>																														
СТАЛЬ	АИЕТ	АИЕТОВ																														
Р	1	4																														
					ПАНЕЛИ ЗНФ4-7, ЗНФ4-9				МНИИТЭП																							
					ЗНФ17-3, ЗНФ17-5				ОСК																							

ФОРМАТ	ЗОНА	ПОЗНЧ.	ОБОЗНАЧЕНИЕ	НАИМЕНОВАНИЕ	КОЛ. НА ИСПОЛ.				ПРИМЕЧ.	
					01	02	03	04		
		8		М428-3Ц	2	2	2	2		
А3	9		ЗРС41-24	ПЕТЛЯ НП16-1	2	2	2	2		
	10			П2	2	2	2	2		
	11			РП16	2	2	2	2		
	12			П1	2	2	2	2		
	16		ЗРС41-24	ДИСКРЕТНАЯ СВЯЗЬ ДС1	6	6	6	6		
	18		ЗРС41-24	КАРКАС ФК4	5	5	3	3		
	19			К2	1	1	1	1		
	20			К15	2	2	2	2		
	21			ФК-2	2	2	2	2		
					МАРКИ	5-11ФН2				
					ЗНФ4-7	ЗНФ4-9	ЗНФ17-3			
					ЗРС41-24 ЗНФ.05+06СБ.				АИЕТ	
									2	

Оформлен 11

Содержит 44 лб

ФОРМА 1Б ГОСТ 2.113-7532



ИНВ. № ПОДЛ. ПОДПИСЬ И ДАТА ВЗАМ. ИНВ. №

ФОРМАТ	ЗОНА	ПОЗНЧ.	ОБОЗНАЧЕНИЕ	НАИМЕНОВАНИЕ	КОЛ. НА ИСПОЛ.				ПРИМЕЧ.	
					01	02	03	04		
		22		КАРКАС	КУ 2	1	1			
		23			КУ 10			1	1	
13		24	ЗРСЧ 41-24	СЕТКА	С50	1	1			
		25			С51	1	1			
		26			С59	1	1			
		27			С60	1	1			
		28			С81	1	1	1	1	
		29			С82	1	1	2	2	
		30			С21			1	1	
		31			С26			1	1	
		32			С33			2	2	
		35	ЗРСЧ 41-24	ФИКСАТОРЫ	Ф-1	12	12	12	12	
		36		ШПИНЬКИ	Ш-1	26	26	24	24	
					МАРКИ	ЗНФ-7	ЗНФ-9	ЗНФ-13	ЗНФ-15	
					ЗРСЧ 41-24 ЗНФ.05 ÷ 06СБ.				ЛИСТ	3

ФОРМАТ А4

КУПОН 10 1001 7.113-13

ИНВ. № ПОДЛ. ПОДПИСЬ И ДАТА ВЗАМ. ИНВ. №

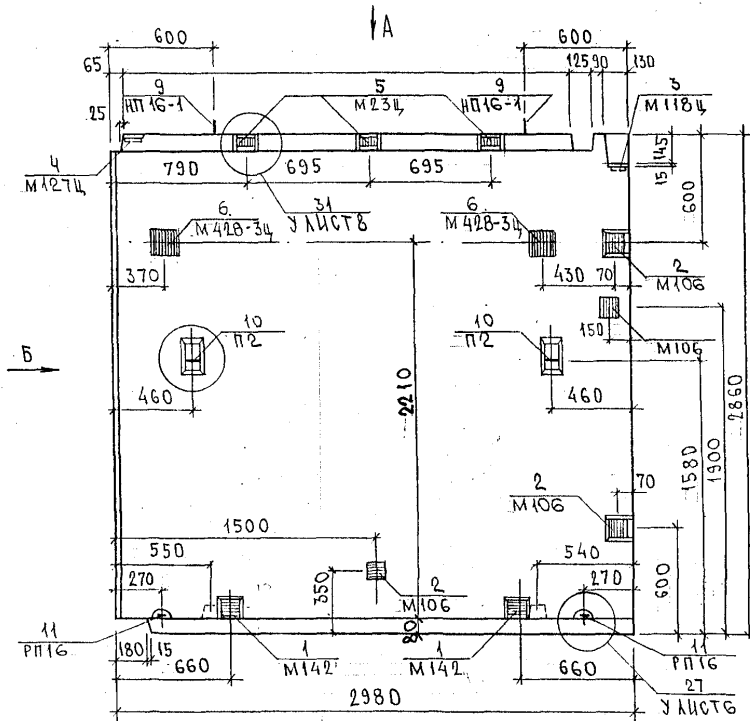
ФОРМАТ	ЗОНА	ПОЗНЧ.	ОБОЗНАЧЕНИЕ	НАИМЕНОВАНИЕ	КОЛ. НА ИСПОЛ.				ПРИМЕЧ.	
					01	02	03	04		
				<u>МАТЕРИАЛЫ</u>						
1/4				ТЯЖЕЛЫЙ БЕТОН $\gamma = 2350 \text{ кг/м}^3$	1,41	1,41	1,49	1,49		
				УТЕПЛИТЕЛЬ ПСБ $\gamma = 25 \text{ кг/м}^3$	1,26	1,26	1,32	1,32		
				МИНЕРАЛОВАТНЫЕ ПЛИТЫ $\gamma = 125 \text{ кг/м}^3$	0,01	0,01	0,01	0,01		
				<u>СТЕРЖНИ</u>						
				СТАЛЬ КЛАССА АIII ГОСТ 5781-82						
		42		Ø 10 $l = 2640$ 1.63 кг	1	1	1	1		
		43		Ø 12 $l = 2940$ 2.61 кг	1	1				
		44		Ø 12 $l = 3140$ 2.79 кг			1	1		
		45		ОС I	4	4	4	4		
		46		Ø 12 $l = 1000$ 0.89 кг	2	2				
					МАРКИ	ЗНФ-7	ЗНФ-9	ЗНФ-13	ЗНФ-15	
					ЗРСЧ 41-24 ЗНФ.05 ÷ 06СБ.				ЛИСТ	4

Копия 4466

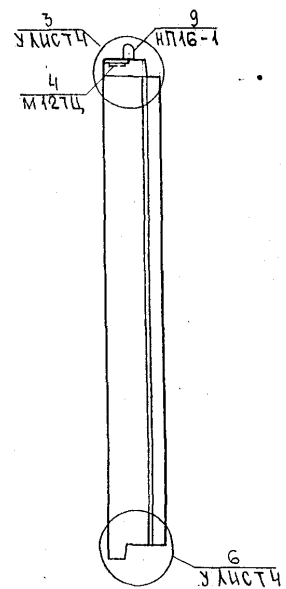
ФОРМАТ А4

КУПОН 10 1001 7.113-13

ЗНФ 4-9

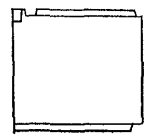


Б

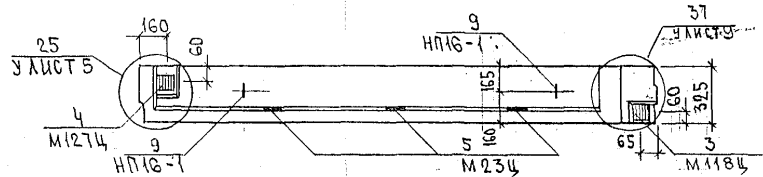


ЗНФ 4-7

ЗЕРКАЛЬНОЕ ОТРАЖЕНИЕ ЗНФ 4-9



А



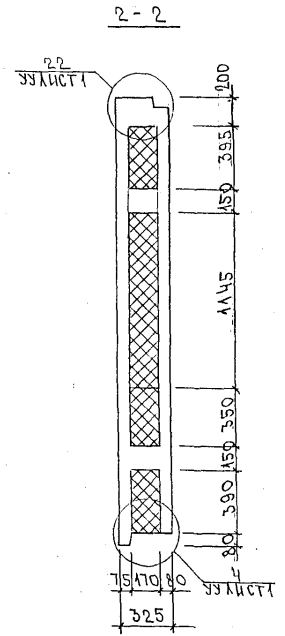
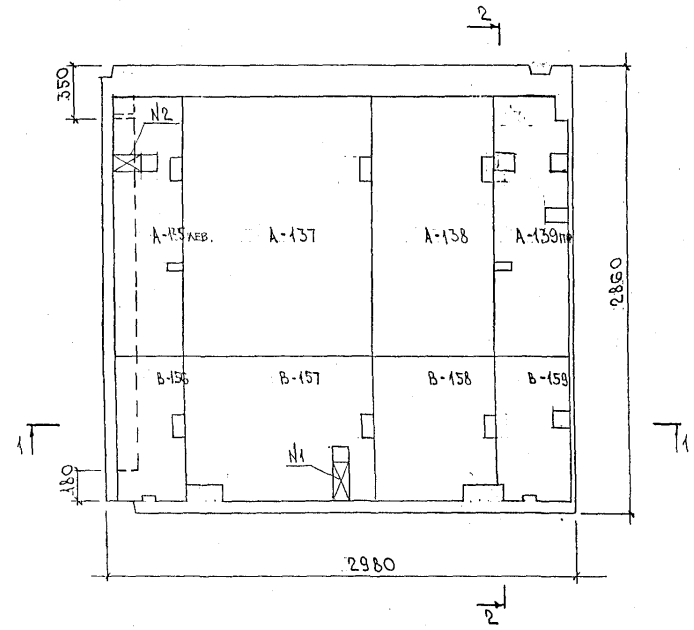
НАЧ. ОТД.	БАНАГ	Шваб
ГЛ. СПЕЦ.	БАСКО	Шваб
ЗАВ. ГР.	ГУРЕВИЧ	Рыба
РАЗРАБ.	ТЕЛЕСНИЦКАЯ	Шваб
ПРОВЕР.	СКОПОРОХОВА	Крол
И. КОНТР.	ГУРЕВИЧ	Шваб

ЗРС 41-24. ЗНФ. 05СБ.			
ПАНЕЛИ ЗНФ 4-9; ЗНФ 4-7 СБОРОЧНЫЙ ЧЕРТЕЖ	СТАЛЬЯ	ЛИСТ	ЛИСТОВ
	Р	1	3
МНИИТЭП ОСК			

Картинка 4466

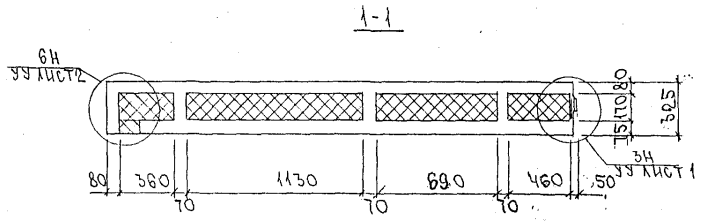
15.11.2006  
09:08:06  
Г. И. И. М. З  
М. З  
КОНЦЫ  
ИВАЕВА  
Шваб

СХЕМА РАСКЛАДКИ УТЕПЛИТЕЛЯ ЗНФЧ-9



ЗНФЧ-7

ЗЕРКАЛЬНОЕ ОТРАЖЕНИЕ ЗНФЧ-9



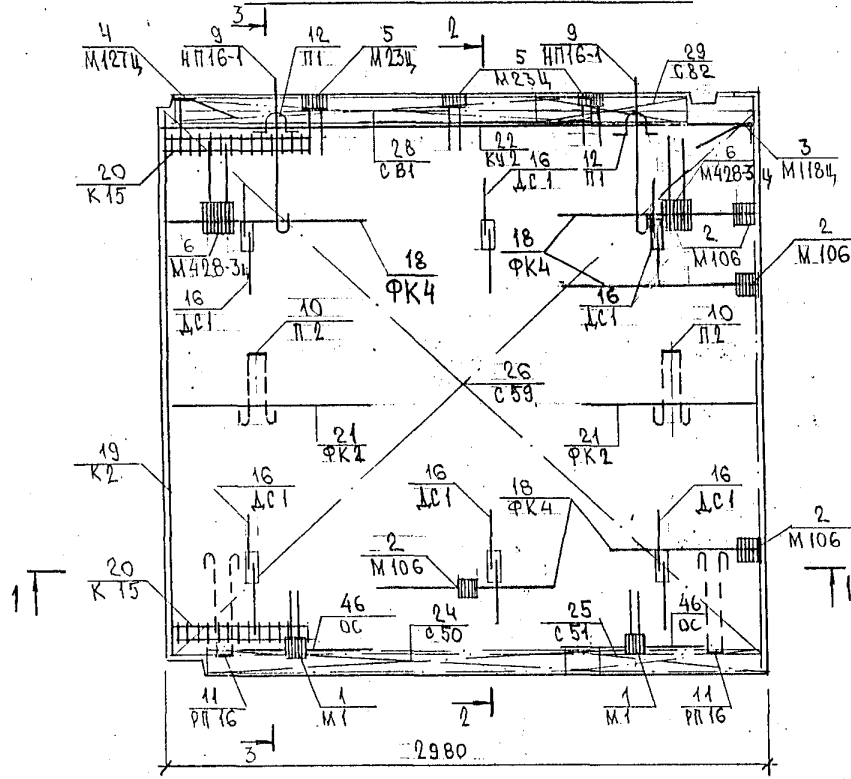
А-159
А-158
А-157
А-156

- ☒ - ЛОБОР N1 (220×100×170)
- ЛОБОР N2 (240×100×170)

*Копия. 4466*

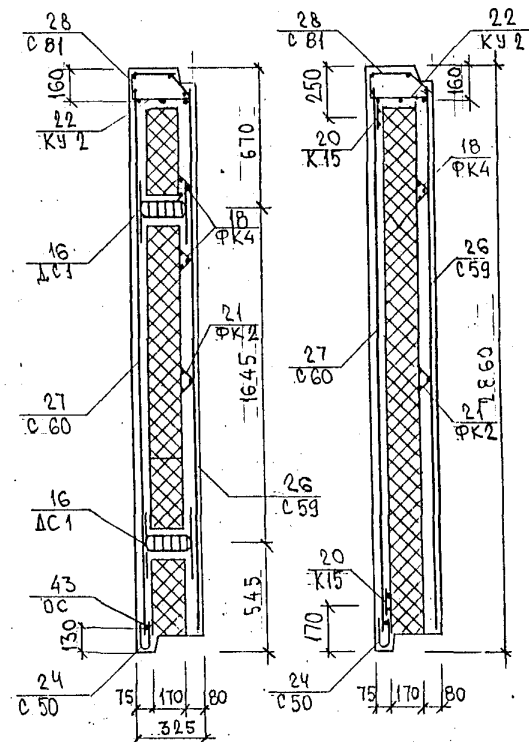
ЛИСТ № ПОДЛ. ПОДПИСЬ И ДАТА. ВЗН. ШЕЛ. №

### СХЕМА АРМИРОВАНИЯ ЗНФ 4-9



### 2-2

### 3-3



### 1-1

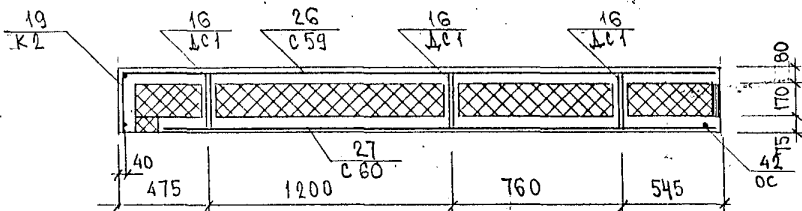
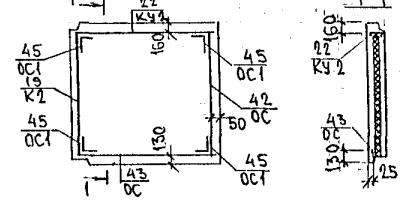
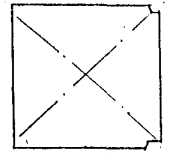


СХЕМА РАСКЛАДКИ ОТДЕЛЬНЫХ СТЕРЖНЕЙ В НАРУЖНОМ СЛОЕ



ЗНФ 4-7.  
ЗЕРКАЛЬНОЕ ОТРАЖЕНИЕ ЗНФ 4-9.



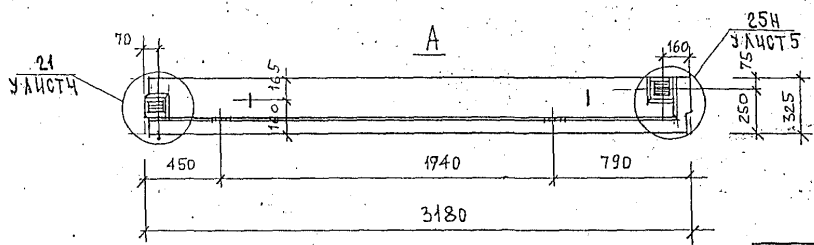
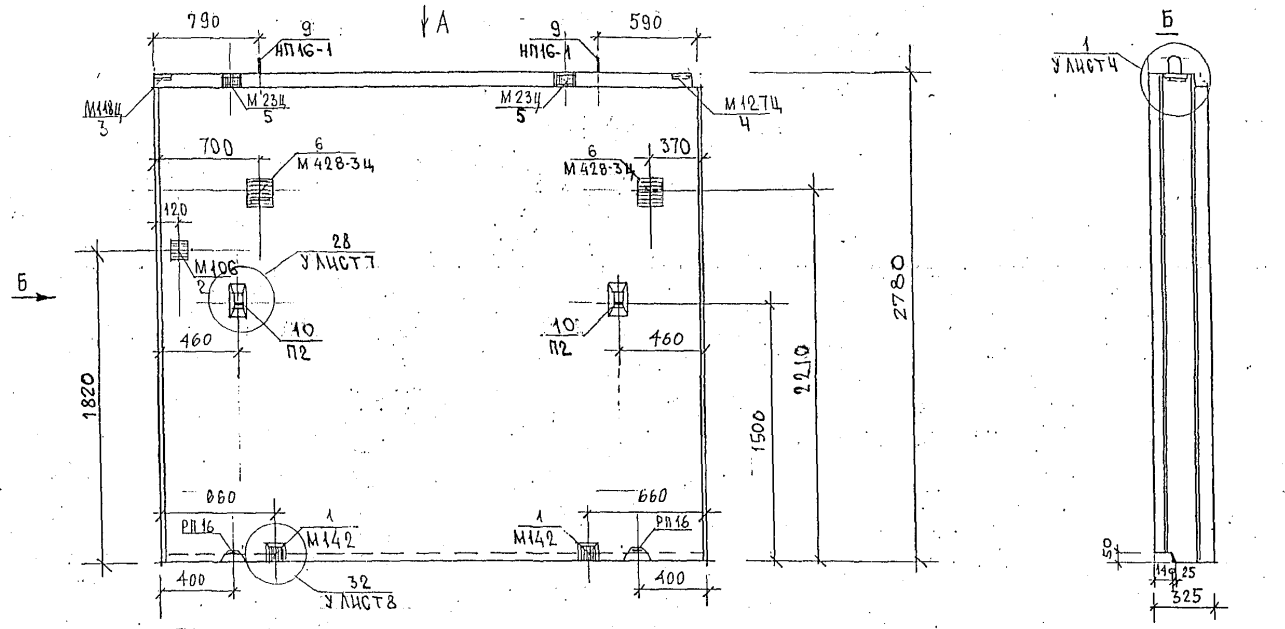
С59 В МЕСТЕ ПЕРЕСЕЧЕНИЯ С М16Ц, ВЫРЕЗАТЬ ПО МЕСТУ ОТДЕЛЬНЫЕ СТЕРЖНИ В НАРУЖНОМ СЛОЕ ПРИВЯЗАТЬ К СЕТКАМ.

ЗРС 41-24 ЗНФ.05СБ.

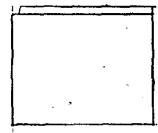
Карт. 4466

Лист № подл. Подпись и дата. Взам. инв. №

ЗНФ 17-3



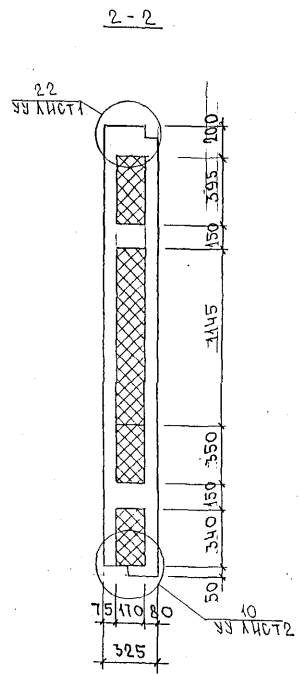
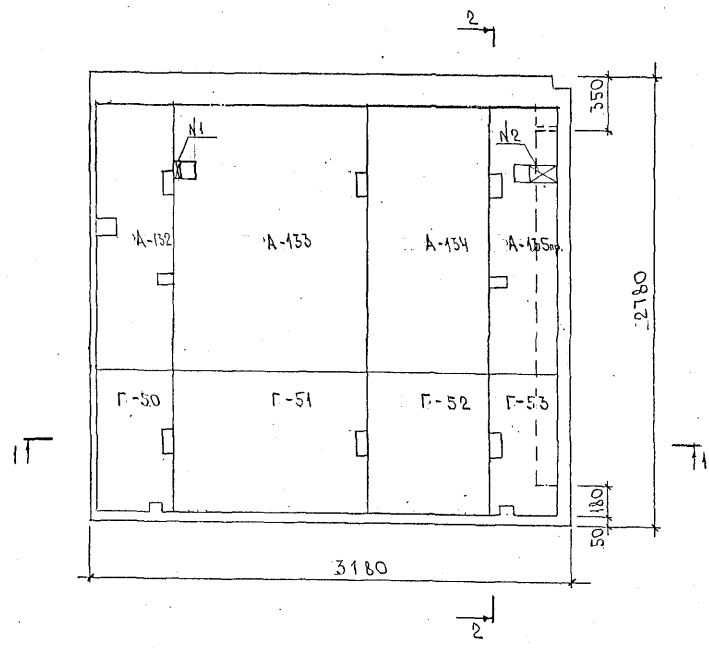
ЗНФ 17-5  
ЗЕРКАЛЬНОЕ ОТРАЖЕНИЕ ЗНФ 17-3



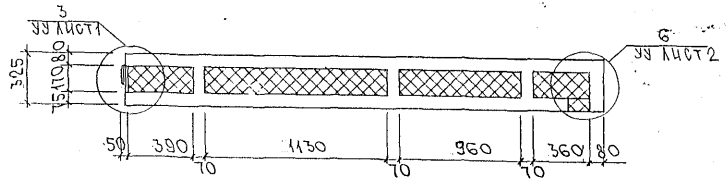
<b>ЗРС 41-24 ЗНФ.ОССБ.</b>			
НАЧ.ОТД.	БАНАТ	<i>[Signature]</i>	ЭТАЖА
СА.ЕПЕЦ	БАСКО	<i>[Signature]</i>	МАССА
ЗАВ.ГР.	ГУРЕВИЧ	<i>[Signature]</i>	МАШТАБ
РАЗРАБ	СКОМОРОХИ	<i>[Signature]</i>	Р
ПРОВЕРИЛ	ГУРЕВИЧ	<i>[Signature]</i>	1:25
ПАКЕТИ ЗНФ17-3;ЗНФ17-5.			ЛИСТ 4
			ЛИСТОВ
СБОРОЧНЫЙ ЧЕРТЕЖ			МНИИТЭП ОСК
Н.КОНТР.	ГУРЕВИЧ	<i>[Signature]</i>	

РА. ИНЖ. М. С. КОЗУЦКИЙ  
 ДИ. Л. М. С. ШВАБА  
 09.08.06.  
 15.11.2006  
 ВЗН. № 11  
 ПОДПИСЬ И ДАТА  
 МЕР. И ПОДА

### СХЕМА РАСКЛАДКИ УТЕПЛИТЕЛЯ ЗНФ17-3



### 1-1



- ☒ ДОБОР №1 (140×100×170)
- ☒ ДОБОР №2 (240×100×170)

### ЗНФ17-5

### ЗЕРКАЛЬНОЕ ОТРАЖЕНИЕ ЗНФ17-3

А-132	А-133	А-134	А-135
Г-50	Г-51	Г-52	Г-53

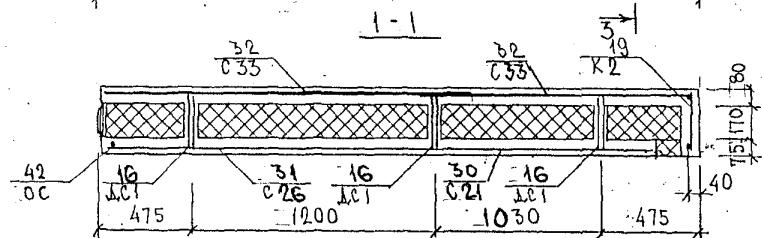
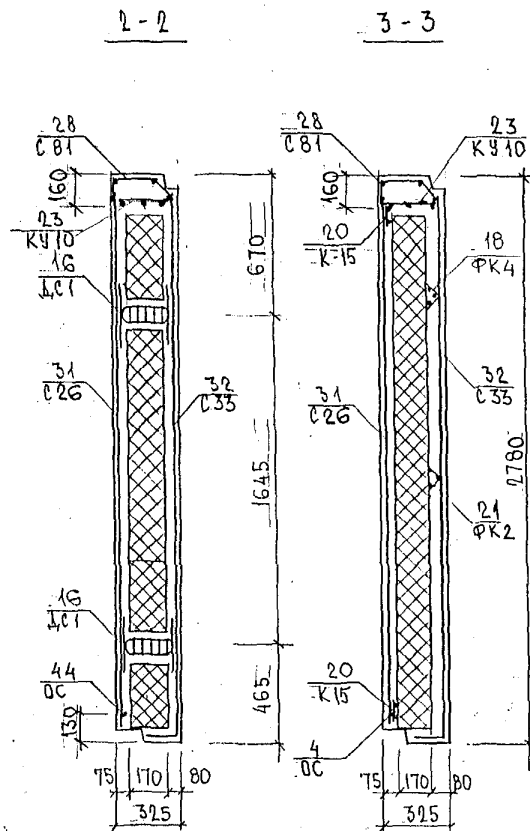
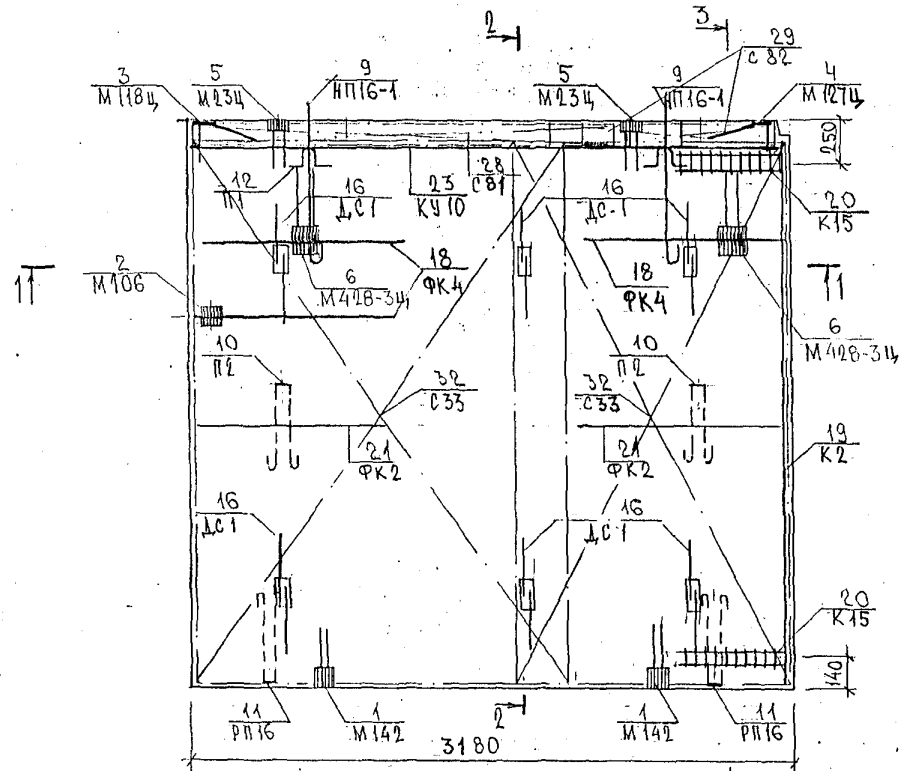
ЗРСЧ-24 ЗНФ.06СБ.

ЛИСТ
2

Копии - 44/66

ИНВ. № ПОДАК. ПОДАПИСЬ И ДАТА. ФОРМ. ШИВ №

СХЕМА АРМИРОВАНИЯ ЗНФ17-3



ЗНФ175  
ЗЕРКАЛЬНОЕ ОТРАЖЕНИЕ ЗНФ17-3

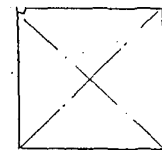
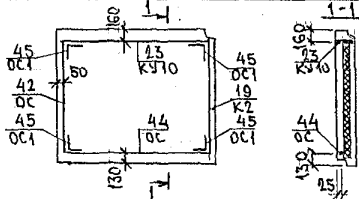


СХЕМА РАСКЛАДКИ ОТДЕЛЬНЫХ СТЕРЖНЕЙ В НАРУЖНОМ СЛОЕ.



ОТДЕЛЬНЫЕ СТЕРЖНИ В НАРУЖНОМ СЛОЕ  
ПРИВЯЗАТЬ К СЕТКАМ.

ЗРС41-24.ЗНФ.06СБ.

ЛИСТ  
3

Копир. 4416

ИЗМ. № ПОДА. ПОДПИСЬ И ДАТА. ОБЪЕМ. ИЛИ №

ИНВ. № ПОДА.		ПОДПИСИ ДАТА		ВЗАМ.ИНВ.№²		КОЛ. НА ИСПОЛ.										ПРИМЕЧ.	
ФОРМАТ	ЗОНА	ПОЗИЦ.	ОБОЗНАЧЕНИЕ		НАИМЕНОВАНИЕ		01	02	03	04	05						
					<u>ДОКУМЕНТАЦИЯ</u>												
A3			ЗРС 41-24	ЗНФ 07СБ	СБОРОЧНЫЙ ЧЕРТЕЖ		×	×									
			ЗРС 41-24	ЗНФ 08СБ	СБОРОЧНЫЙ ЧЕРТЕЖ				×	×							
			ЗРС 41-24	ЗНФ 09СБ	СБОРОЧНЫЙ ЧЕРТЕЖ						×	×					
			ЗРС 41-24	ПЗ	ПОЯСНИТЕЛЬНАЯ ЗАПИСКА		×	×	×	×	×						
			ЗРС 41-24	РС	ВЕДОМОСТЬ РАСХОДА СТАЛИ		×	×	×	×	×						
			ЗРС 41-24	У	УЗЛЫ ГАБАРИТНЫЕ		×	×	×	×	×						
			ЗРС 41-24	УА	УЗЛЫ АРМАТУРНЫЕ		×	×	×	×	×						
			ЗРС 41-24	УУ	УЗЛЫ РАСКЛАДКИ УТЕПЛЯТЕЛЯ		×	×	×	×	×						
					<u>СБОРОЧНЫЕ ЕДИНИЦЫ</u>												
A3	1		ЗРС 41-24		ЗАКЛАДНАЯ ДЕТАЛЬ М21У												2
	2				М23У		2	2	3	3							
	3				М142		2	2	2	2							
	4				М106		2	2	4	4	2						
НАЧ.ОТД. БАНАГ <i>Машков</i> ГЛ. СПЕЦ. БАСКО <i>Маслов</i> ЗАВ. ГР. ГУРЕВИЧ <i>Гуревич</i> РАЗРАБ. ПИХОДОВА <i>Пиходова</i> ПРОВЕРИЛ ГУРЕВИЧ <i>Гуревич</i> И. КОНТРОЛЬ ГУРЕВИЧ <i>Гуревич</i>							ЗРС 41-24 . ЗНФ 07-09СБ  ПАНЕЛИ ЗНФ 4-6; ЗНФ 4-10; ЗНФ 17-4; ЗНФ 17-6; ЗНФ 10-1В							СТАД. ЯЯ АНЕТ АНЕТОВ Р 1 5 МНИИТЭП ОСК			

ИНВ. № ПОДА.		ПОДПИСИ ДАТА		ВЗАМ.ИНВ.№²		КОЛ. НА ИСПОЛ.										ПРИМЕЧ.	
ФОРМАТ	ЗОНА	ПОЗИЦ.	ОБОЗНАЧЕНИЕ		НАИМЕНОВАНИЕ		01	02	03	04	05						
		5	ЗРС 41-24		М118У		1	1	2	2							
		6			М127У		1	1	1	1							
		7			М402						2						
		8			М428-3У		2	2	2	2							
A3	11		ЗРС 41-24		ПЕЛЯ		2	2	2	2							
	12				ПБ16-2						2						
	13				П1		2	2	2	2	2						
	14				П2		2	2	2	2	2						
	15				РП16		2	2	2	2	2						
A3	18		ЗРС 41-24		ДИСКРЕТНАЯ СВЯЗЬ ДС1		6	6	6	6	6						
	20				КАРКАС		4	4	4	4	2						
ЗНФ 4-6 ЗНФ 4-10 ЗНФ 17-4 ЗНФ 17-6 ЗНФ 10-1В							ЗРС 41-24 . ЗНФ 07-09СБ							АНЕТ 2			

Копия 4446

ФОРМА 18 ГОСТ 2.113-75 40



ИНВ. № ПОДЛ. ПОДПИСЬ И ДАТА ВЗАМ. ИНВ. №

ФОРМАТ	ЗОНА	ПОЗИЦ.	ОБОЗНАЧЕНИЕ	НАИМЕНОВАНИЕ		КОЛ. НА ИСПОЛ.					ПРИМЕЧ.	
						01	02	03	04	05		
A3	21		ЗРС 41-24	КАРКАС	К 2	1	1					
	22				К 3			1	1			
	23				К 15	2	2	2	2			
	24				ФК 2	2	2	2	2	2		
	25				КУ 10	1	1					
	26				КУ 11			1	1			
	27				КУ 12					1		
A3	28		ЗРС 41-24	СЕТКА	С 9	2	2			1		
	29				С 13	1	1					
	30				С 18	1	1			1		
	31				С 26			1	1			
	32				С 50	1	1			1		
	33				С 51	1	1					
	34				С 81	1	1					
	35				С 82	1	1	3	3			
	36				С 88			1	1			
	37				С 89			1	1			
						ЗНФ 4-9	ЗНФ 4-10	ЗНФ 17-4	ЗНФ 17-6	ЗНФ 10-18		
						ЗРС 41-24 ЗНФ 07 ÷ 09 СБ					ЛИСТ	3

ФОРМАТ А4

ФОРМАТ А4

ИНВ. № ПОДЛ. ПОДПИСЬ И ДАТА ВЗАМ. ИНВ. №

ФОРМАТ	ЗОНА	ПОЗИЦ.	ОБОЗНАЧЕНИЕ	НАИМЕНОВАНИЕ		КОЛ. НА ИСПОЛ.					ПРИМЕЧ.	
						01	02	03	04	05		
		38			С 90			1	1			
		39			С 91					1		
		40			С 92					1		
		41			С 93					1		
		42			С 54					2		
						<u>СТЕРЖНИ</u>						
						СТАЛЬ КЛАССА АІ ГОСТ 5781-82						
Б/4		45			∅16 l=170 0,27 кг					2		
A3		47			ФИКСАТОРЫ Ф1	12	12	12	12	12		
		48			ШПИАЛКИ Ш1	28	28	28	28	28		
						СТАЛЬ КЛАССА АШ ГОСТ 5781-82						
		49			∅10 l=2640 1,63 кг	1	1	1	1	2		
		50			∅12 l=3140 2,79 кг	1	1			1		
		51			∅12 l=2940 2,61 кг			1	1			
						ЗНФ 4-9	ЗНФ 4-10	ЗНФ 17-4	ЗНФ 17-6	ЗНФ 10-18		
						ЗРС 41-24 ЗНФ 07 ÷ 09 СБ					ЛИСТ	4

Копия 44 №6

ФОРМАТ А4

ФОРМАТ А4

44

ИНВ. № ПОДЛ. ПОДПИСЬ И ДАТА ВЗАМ. ИНВ. №

ФОРМАТ	ЗОНА	ПАЗИЦ.	ОБОЗНАЧЕНИЕ	НАИМЕНОВАНИЕ	КОЛ. НА ИСПОЛ.					ПРИМеч.
					01	02	03	04	05	
		52		Ø 10 p= 2050 126 кг			1	1		
		53		OC1	4	4	4	4	4	
МАТЕРИАЛЫ										
ТЯЖЕЛЫЙ БЕТОН $\gamma=2350 \frac{\text{кг}}{\text{м}^3}$ , $\text{м}^3$					1,50	1,50	1,44	1,44	1,59	
УТЕПЛИТЕЛЬ ПСБ $\gamma=25 \frac{\text{кг}}{\text{м}^3}$ , $\text{м}^3$					1,35	1,35	1,19	1,19	1,05	
МИНЕРАЛОВАТНЫЕ ПЛИТЫ $\gamma=125 \frac{\text{кг}}{\text{м}^3}$ , $\text{м}^3$					0,01	0,01	0,01	0,01	0,02	

ЗНФ 4-6  
 ЗНФ 4-10  
 ЗНФ 17-4  
 ЗНФ 17-6  
 ЗНФ 10-18

ЗРС 41-24 ЗНФ 07-09

**ЛИСТ**  
5

ФОРМА 18 ГОСТ 2.113-75

ИНВ. № ПОДЛ. ПОДПИСЬ И ДАТА ВЗАМ. ИНВ. №

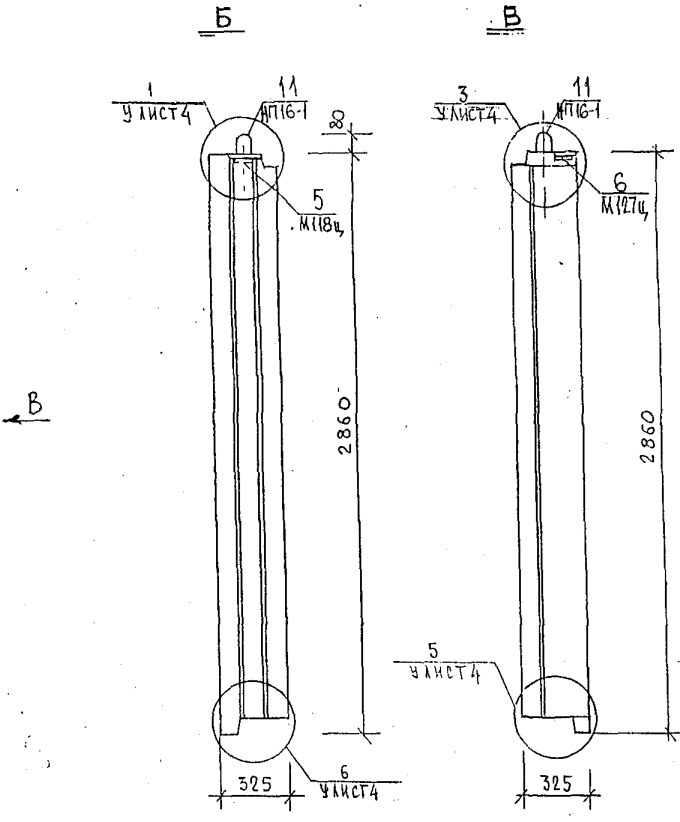
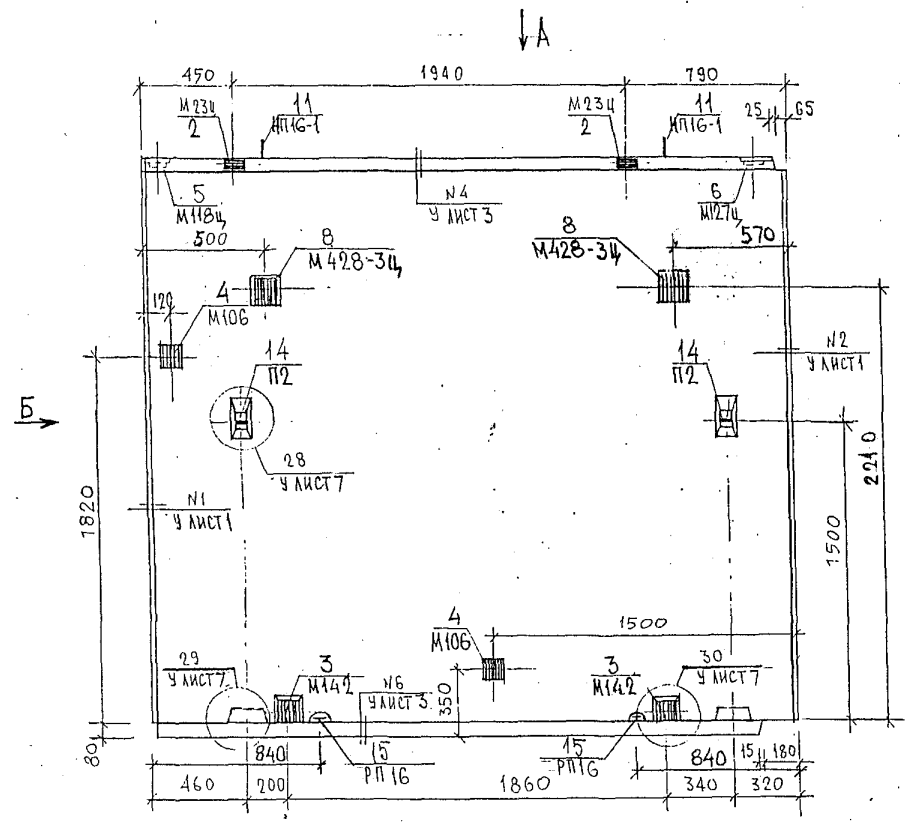
ФОРМАТ	ЗОНА	ПАЗИЦ.	ОБОЗНАЧЕНИЕ	НАИМЕНОВАНИЕ	КОЛ. НА ИСПОЛ.					ПРИМеч.

**ЛИСТ**  
42

ФОРМА 18 ГОСТ 2.113-75

15.11.2006  
ИЖИПРОС  
ГРП М-3

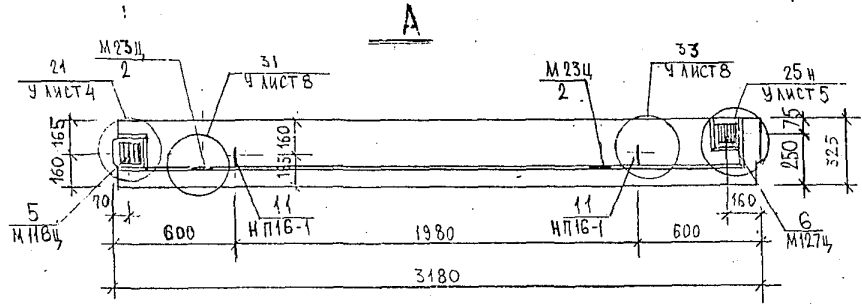
ЗНФ 4-10



ЗНФ 4-6  
ЗЕРКАЛЬНОЕ ОТРАЖЕНИЕ  
ЗНФ 4-10



ВИД ПАНЕЛИ ДАН С ВНУТРЕННЕЙ СТОРОНЫ

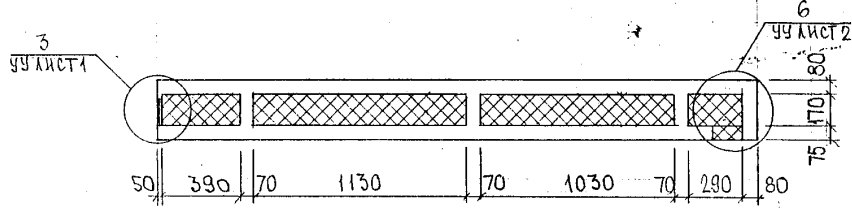
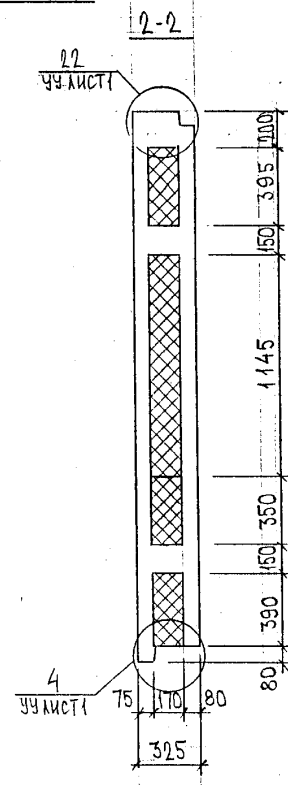
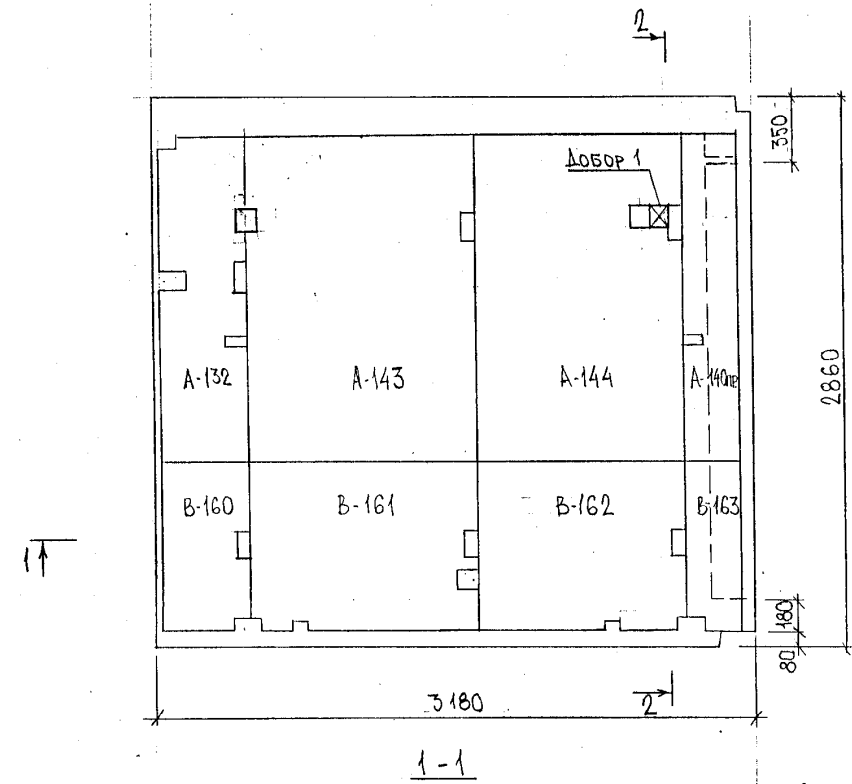


		ЗРС 41-24 ЗНФ.07СБ.				
НАЧ.ОТД.	ВНАГ		ПАНЕЛИ	Стадия	Масса	Масштаб
ГЛ.СПЕЦ.	БАСКО		ЗНФ 4-6, ЗНФ 4-10	Р		
ЗАВ.ГР.	ГУРЕВИЧ			Лист 1	Листов 3	
РАЗРАБОТ.	ЛАХОМОВА			СБОРОЧНЫЙ ЧЕРТЕЖ		
ПРОВЕР.	ГУРЕВИЧ			МНИИЭП ОСК		
И.КОНТР.	ГУРЕВИЧ					

Корш. 4416

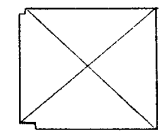
Ф12и

### СХЕМА РАСКЛАДКИ УТЕПЛИТЕЛЯ ЗНФ4-10



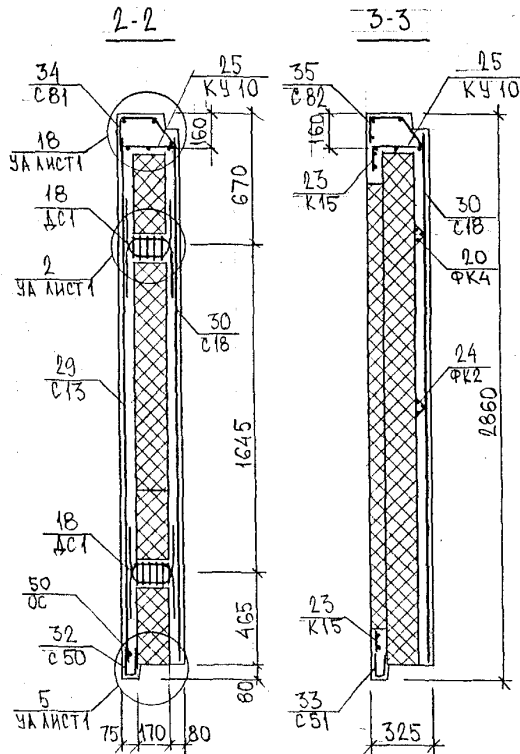
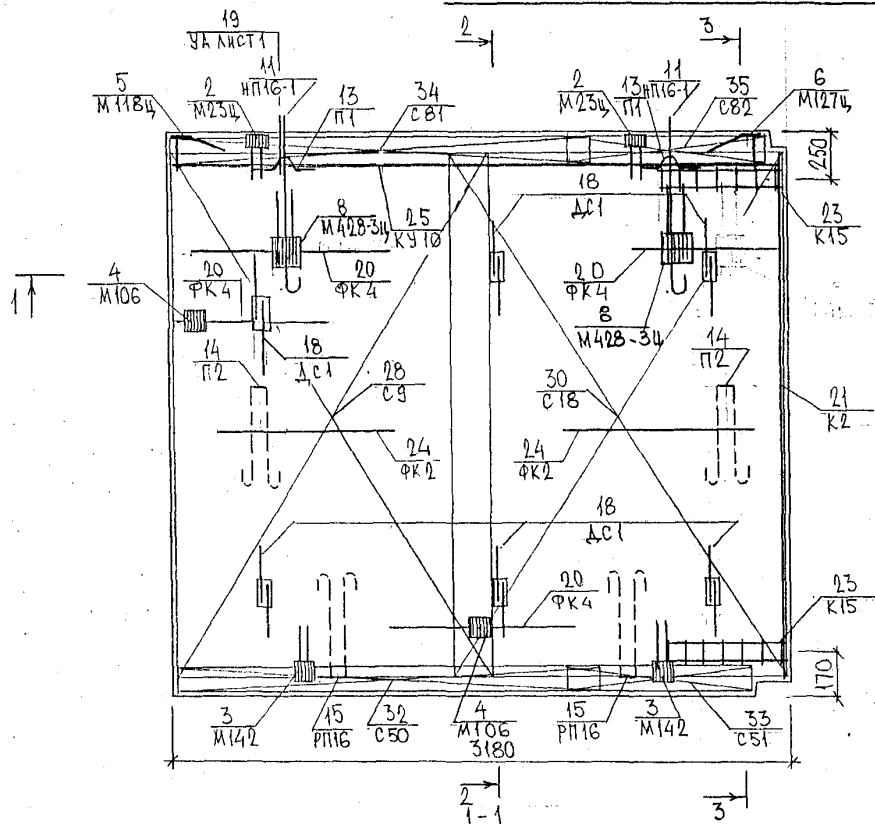
Добор №1 (80x100x170)

ЗНФ4-6  
ЗЕРКАЛЬНОЕ ОТРАЖЕНИЕ ЗНФ4-10



ИМЯ, № ПОДЛ. ПОДПИСЬ И ДАТА ВЗРАМ. ИМБ. №

СХЕМА АРМИРОВАНИЯ ЗНФ4-10



ЗНФ4-6

ЗЕРКАЛЬНОЕ ОТРАЖЕНИЕ ЗНФ4-10

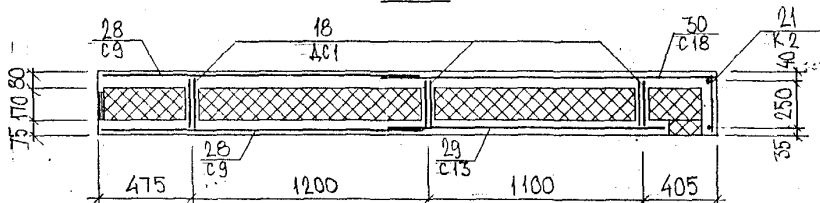
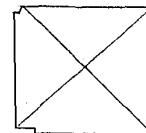
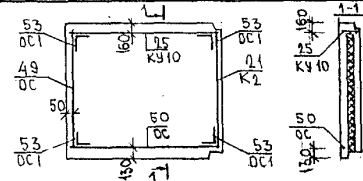


СХЕМА РАСКЛАДКИ ОТДЕЛЬНЫХ СЕРЖИИ В НАРУЖНОМ СЛОЕ



ОТДЕЛЬНЫЕ СЕРЖИИ В НАРУЖНОМ СЛОЕ  
ПРИБЯЗАТЬ К СЕТКАМ.

ЗРС.41-24 ЗНФ.07СБ.

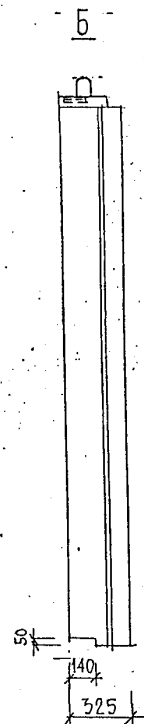
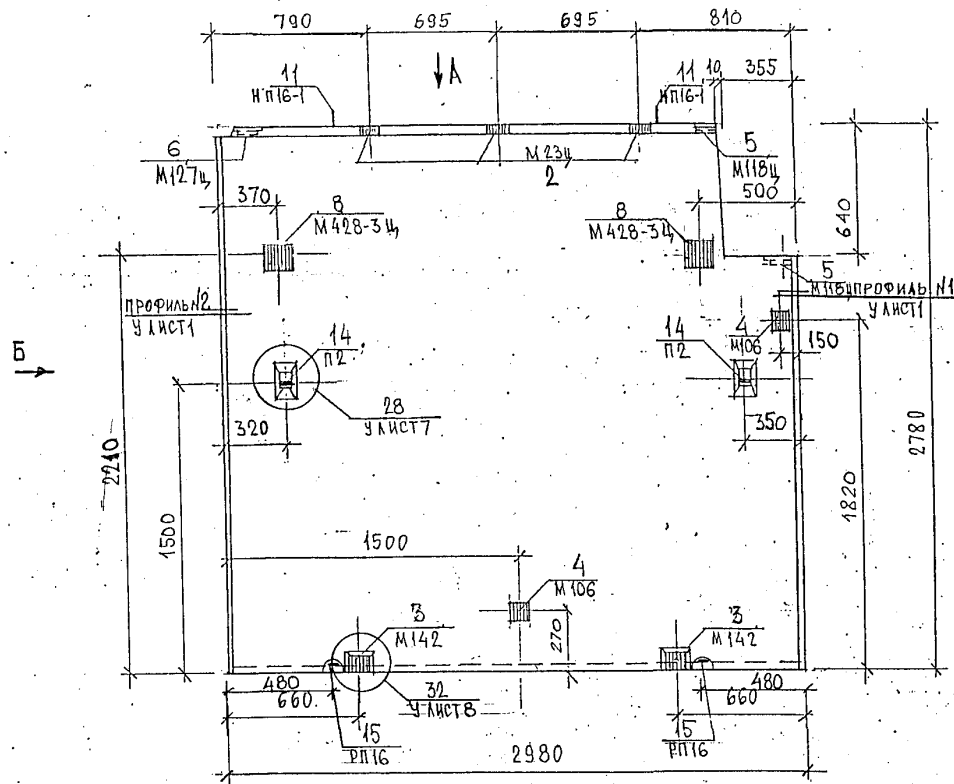
ЛИСТ  
3

каш. 4416

ИНВ. № ПОДЛ. ПОДПИСЬ И ДАТА

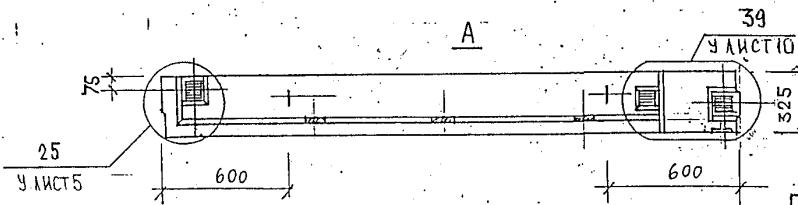
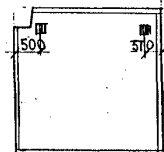
БЗЛМ. ИНВ. №

ЗНФ 17-4



ЗНФ 17-6

ЗЕРКАЛЬНОЕ ОТРАЖЕНИЕ ЗНФ 17-4



ВИД ПАНЕЛИ ДАН С ВНУТРЕННЕЙ СТОРОНЫ

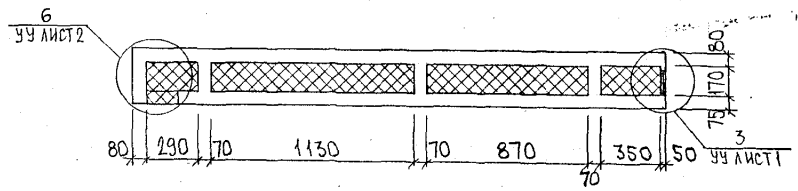
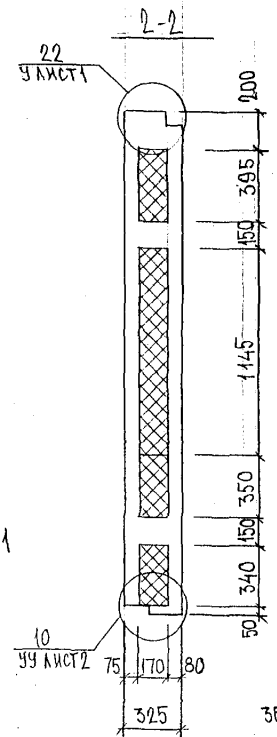
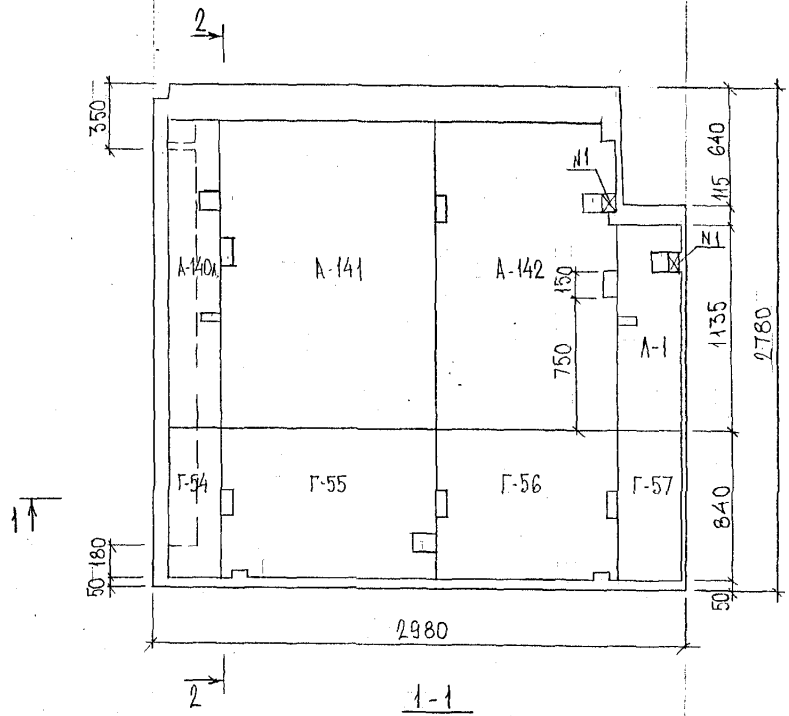
ЗРС 41-24, ЗНФ 08 СБ.

ИЗМ.	КОЛ-ВО	ЛИСТ	И ДОК.	ПОДПИСЬ	ДАТА
НАЧ. ОУД.	ВАНАГ			<i>М. Ваняг</i>	
ГЛ. СПЕЦ.	БАСКО			<i>М. Баско</i>	
РУК. ГР.	ГУРЕВИЧ			<i>Г. Гуревич</i>	
РАЗРБ.	ПАХОМОВА			<i>Л. Пахомова</i>	
ПРОБЕРА	ГУРЕВИЧ			<i>Г. Гуревич</i>	
ПАНЕЛИ ЗНФ 17-4, ЗНФ 17-6					
СБОРОЧНЫЙ ЧЕРТЕЖ					
СТАДИЯ	МАССА	НАСЯТАБ			
Р		1:25			
ЛИСТ 1	ЛИСТОВ 3				
МНИИТЭП ОСК					

*К. В. Ш. 11.4.16*

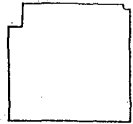
15.11.2006  
09.08.06  
ИВАЛОВА  
Г. П. М. С.  
М. КОЗЫЧЕВИЧ  
М. МАШИНКОВ  
Г. П. М. С.  
Г. П. М. С.  
ИВАЛОВА  
Г. П. М. С.  
ИВАЛОВА  
Г. П. М. С.

СХЕМА РАСКЛАДКИ УТЕПЛИТЕЛЯ ЗНФ17-4



ДОБОР №1 (60x100x170)

ЗНФ17-6  
ЗЕРКАЛЬНОЕ ОТРАЖЕНИЕ ЗНФ17-4



ИМЬ. № ПОДЛ. ПОДПИСЬ И ДАТА

Копия 4416

СХЕМА АРМИРОВАНИЯ ЗНФ17-4

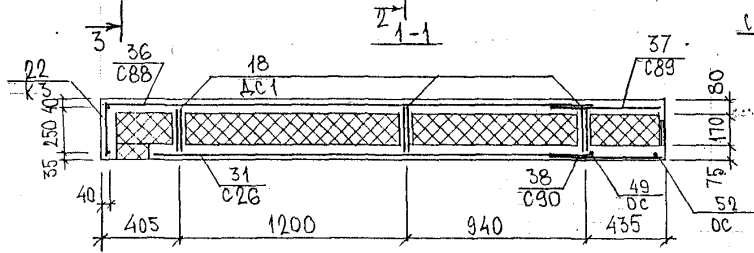
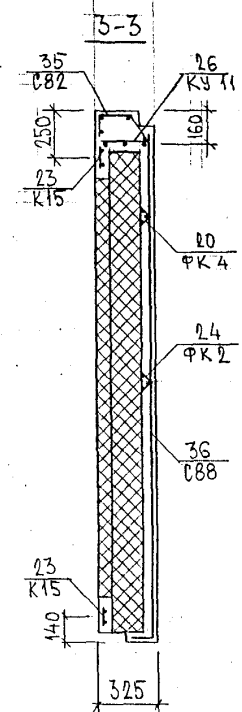
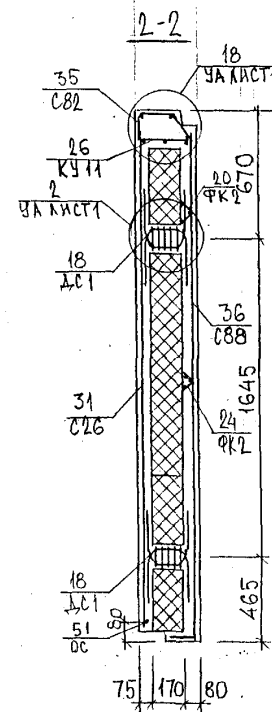
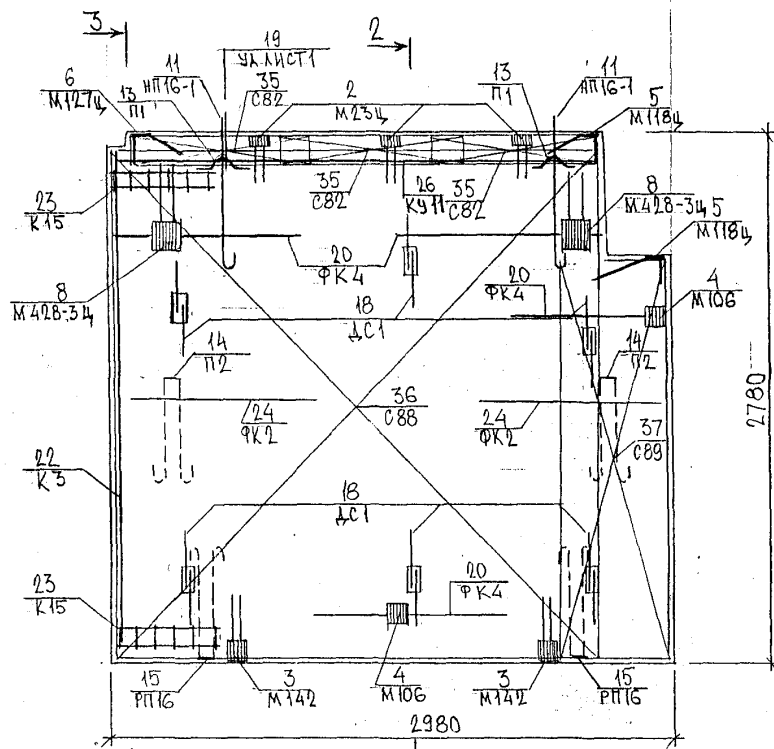
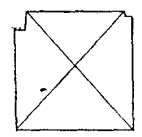
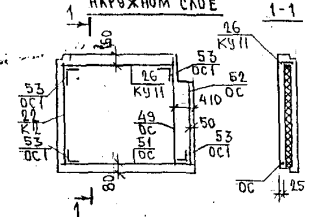


СХЕМА РАСКЛАДКИ ОТДЕЛЬНЫХ СТЕРЖНЕЙ В НАРУЖНОМ СЛОЕ



ЗНФ17-6 ЗЕРКАЛЬНОЕ ОТРАЖЕНИЕ ЗНФ17-4

СЕТКИ C89 и C90 ВЫРЕЗАТЬ ПО МЕСТУ.  
 ОТДЕЛЬНЫЕ СТЕРЖНИ В НАРУЖНОМ СЛОЕ  
 ПРИВЯЗАТЬ К СЕТКАМ.

ЗРС 41-24. ЗНФ.08 СБ

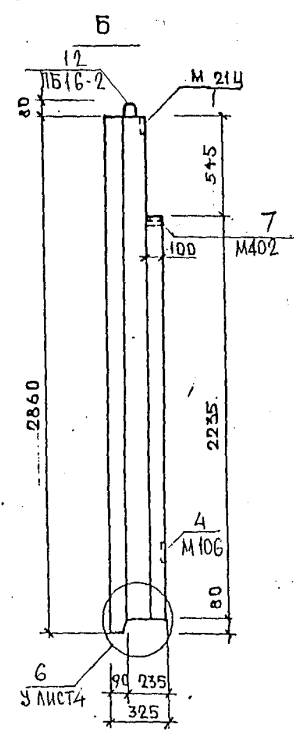
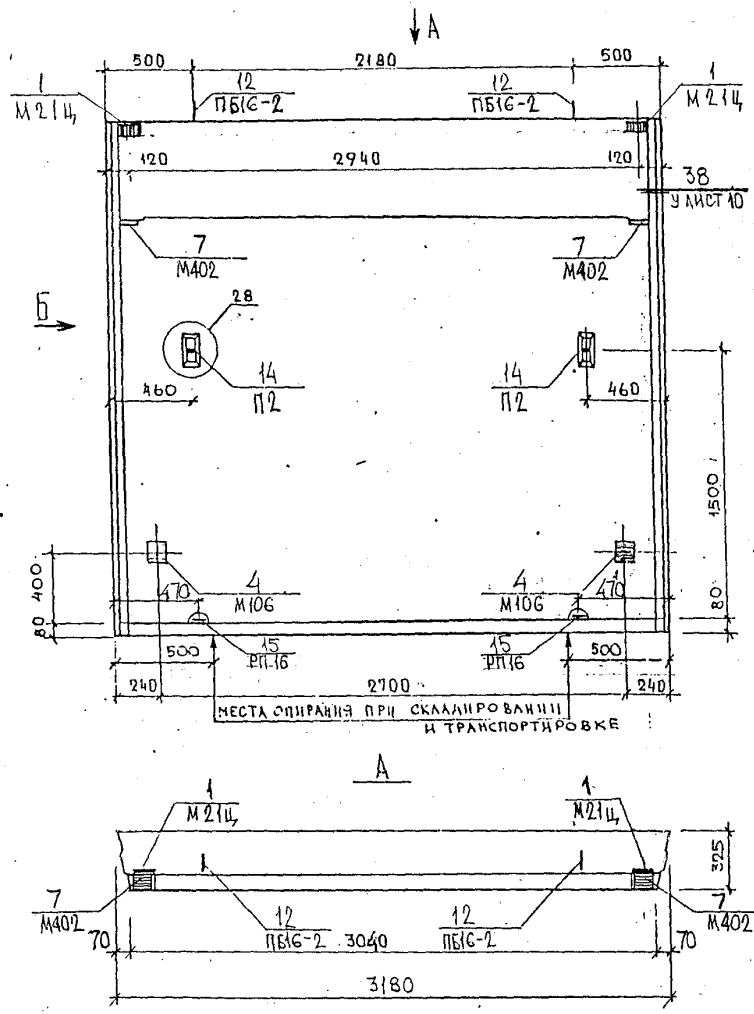
Лист  
3

Копия. 4416

ИМЯ, № ПОДА, ПОДПИСЬ И ДАТА, ФАК. ИЛИ №



СОСТАВИЛИ: ИВАНОВА В.А. 19.03.06  
 ТИП М-3  
 КОЗИЦЫН  
 ИВАНОВ  
 ГА. ИВЖ. М-3  
 ТИП М-3  
 ПОДПИСЬ И ДАТА ПОСЛЕД. ИСП. П.  
 ДИРЕКТОРА



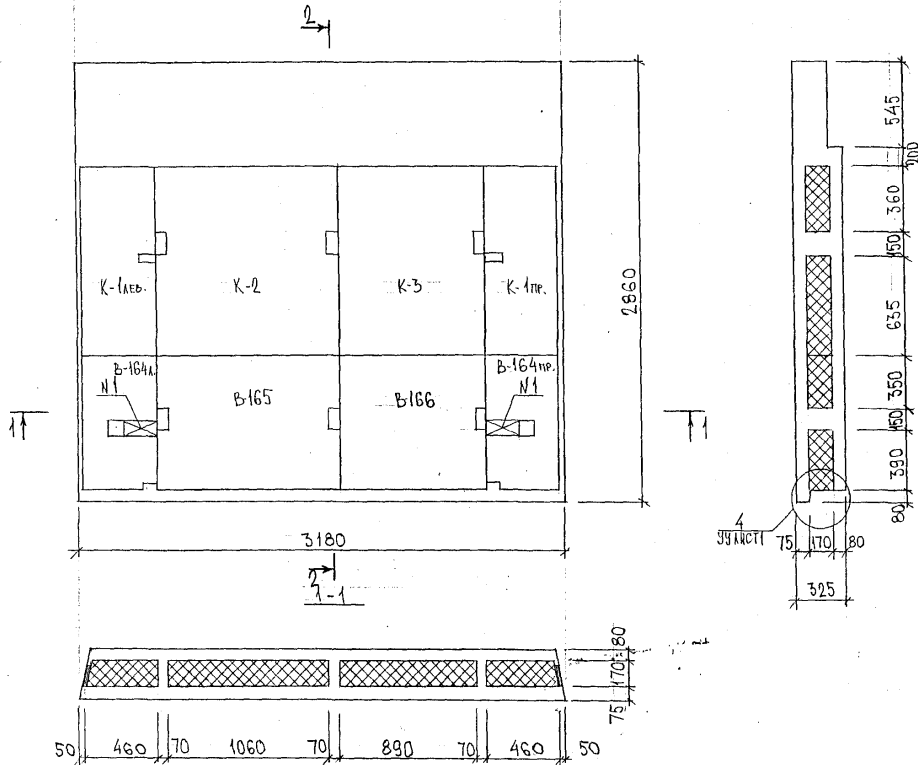
ВИД ПАНЕЛИ ДАН С ВНУТРЕННЕЙ СТОРОНЫ

НАЧ. ОУД.	ВАННГ	<i>Иванов</i>
ГА. СПЕЦ.	БАССО	<i>Иванов</i>
РУК. ГР.	ГУРЕВИЧ	<i>Гуревич</i>
РАЗРАБ.	ПАХОМОВА	<i>Пихомова</i>
ПРОВЕРКА	ГУРЕВИЧ	<i>Гуревич</i>
И. КОНТР.	ГУРЕВИЧ	<i>Гуревич</i>

ЗРС 41-24. ЗНФ. 09СБ		
ПАНЕЛЬ ЗНФ 10-18	СТАВЛЯ	МАССА
	Р	МАСШТАБ
	ЛИСТ 1	ЛИСТОВ 3
СБОРОЧНЫЙ ЧЕРТЕЖ	МНИИТЭП ОСК	

Карм. 4466 ФОРМАТ А3

СХЕМА АРМИРОВАНИЯ ЗНФ10-1В



— стержень №1 (220×100×170)

ИЗБ. № ПОЯ. ПРОДАТЬСЯ И ДАТА ВЗАИМ. ИЗБ. №

ЗРС 41-24 ЗНФ.0905

Лист 2

Калин. 4416

СХЕМА АРМИРОВАНИЯ ЗНФ10-18

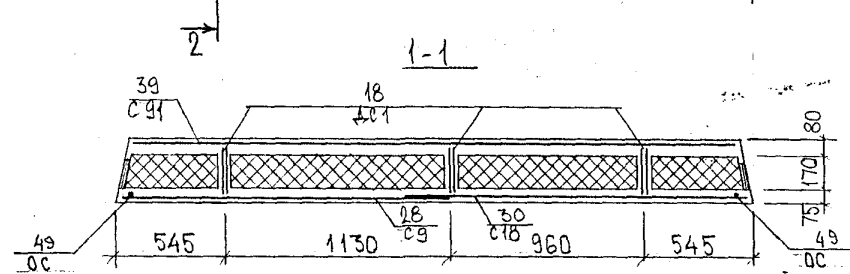
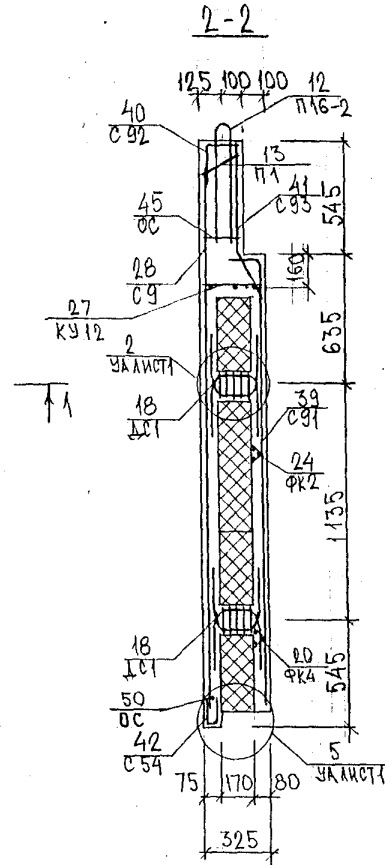
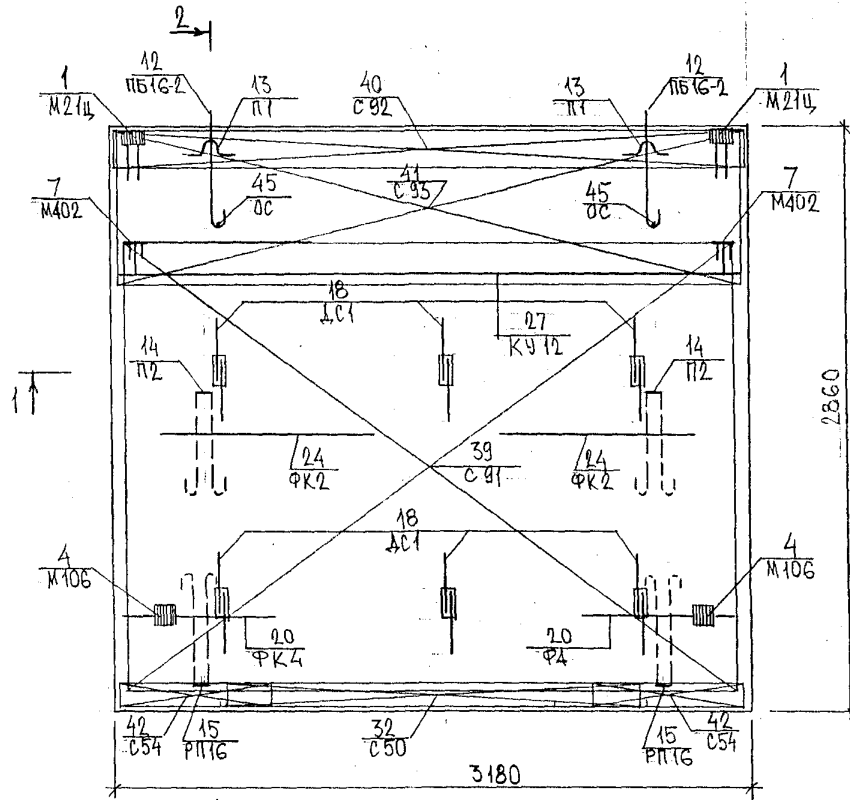
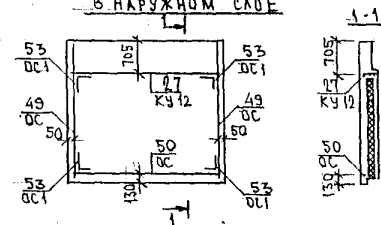


СХЕМА РАСКЛАДКИ ОТДЕЛЬНЫХ СТЕРЖНЕЙ В НАРУЖНОМ СЛОЕ



ОТДЕЛЬНЫЕ СТЕРЖНИ В НАРУЖНОМ СЛОЕ ПРИВЯЗАТЬ К СЕТКАМ.

ИНВ. № ПРОЕКТА, ПОДПИСЬ И ДАТА, ФАМ. ИМ. И. №

ЗРС 41-24, ЗНФ. 09 05

ЛИСТ

3

Калин. 44 16

ИНВ. № ПОДА. ПОДПИСЬ И ДАТА. ВЗАМ. ИНВ. №

ФОРМАТ	ЗОНА	ПОЗНА.	ОБОЗНАЧЕНИЕ	НАИМЕНОВАНИЕ	КОЛ. НА ИСПОЛ.						ПРИМЕЧ.
					01	02					
				<u>ДОКУМЕНТАЦИЯ</u>							
А3			ЗРСЧ1-24.ЗБФ.10СБ.	СБОРОЧНЫЙ ЧЕРТЕЖ	X	X					
			ЗРСЧ1-24.ПБ.	ПОЯСНИТЕЛЬНАЯ ЗАПИСКА	X	X					
			ЗРСЧ1-24.РС.	ВЕДОМОСТЬ РАСХОДА СТАЛКИ	X	X					
			ЗРСЧ1-24.У.	УЗЛЫ ГАБАРИТНЫЕ	X	X					
			ЗРСЧ1-24.УА.	УЗЛЫ АРМАТУРНЫЕ	X	X					
			ЗРСЧ1-24.УУ.	УЗЛЫ РАСКЛАДКИ УТЕПЛИТЕЛЯ	X	X					
				<u>СБОРОЧНЫЕ ЕДИНИЦЫ</u>							
	1		ЗРСЧ1-24	ЗАКЛАДНАЯ ДЕТАЛЬ М402Ц	2	2					
	2			М408Ц	1	1					
	5			ПЕТЛЯ НПС6А	2	2					
	6			П1	2	2					

НАЧ.ОТД. ВАНАГ *Шван*  
 Л.СПЕЦ. БАСКО *Баско*  
 ЗАВ.ГР. ГУРЕВИЧ *Гуревич*  
 РАЗРАБОТ. ПАХОМОВА *Пухомова*  
 ПРОВЕРИЛ. Г.ГУРЕВИЧ *Гуревич*  
 Н.КОНТР. Г.ГУРЕВИЧ *Гуревич*

ЗРСЧ1-24.ЗБФ.10СБ.

СТАЛИЯ	АНСТ	АНСТОВ
Р	1	2

БАЛКИ ФРИЗОВЫЕ  
 ЗБФ-3, ЗБФ-4

МНИИТЭП  
 ОСК

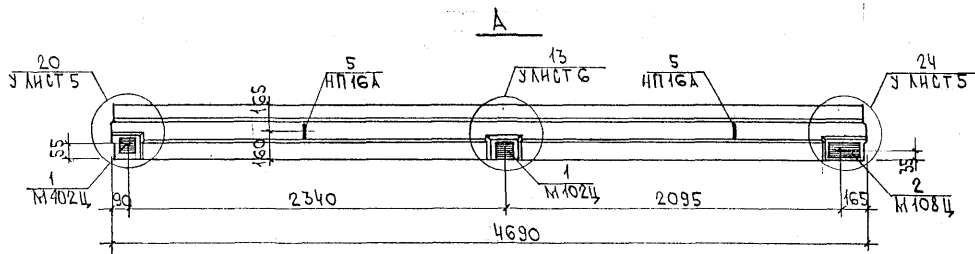
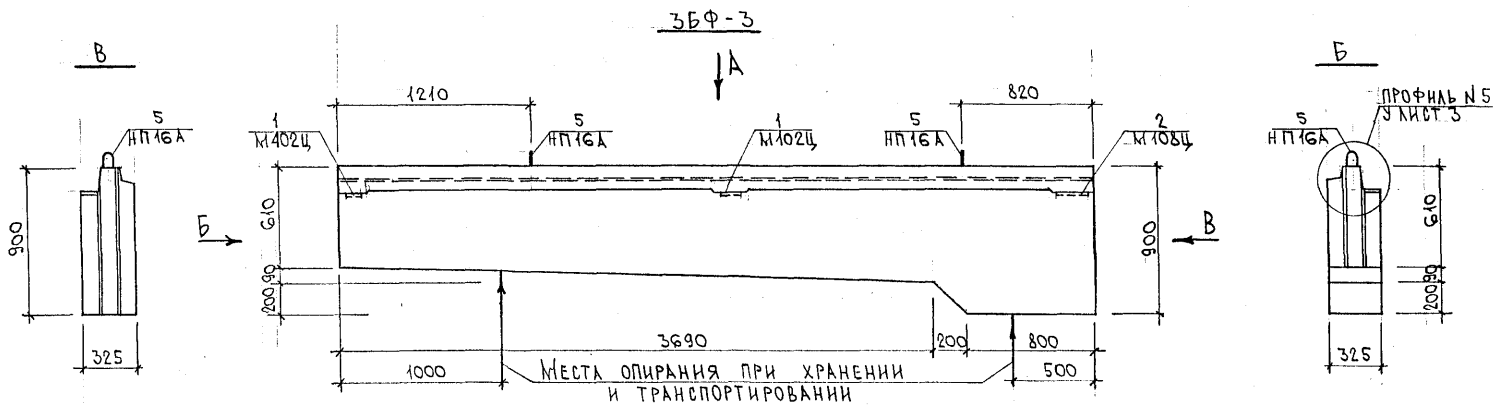
ИНВ. № ПОДА. ПОДПИСЬ И ДАТА. ВЗАМ. ИНВ. №

ФОРМАТ	ЗОНА	ПОЗНА.	ОБОЗНАЧЕНИЕ	НАИМЕНОВАНИЕ	КОЛ. НА ИСПОЛ.						ПРИМЕЧ.
					01	02					
А3	9		ЗРСЧ1-24	КАРКАС К35	1	1					
	10			К36	1	1					
	11			К37	1	1					
	12			К38	2	2					
	14		ЗРСЧ1-24	СЕТКА С 81	2	2					
	15			С 82	1	1					
	16			С 114	2	2					
				<u>МАТЕРИАЛЫ</u>							
	19			ТЯЖЕЛЫЙ БЕТОН П: 2350 <sup>кг</sup> <sub>кг, м<sup>3</sup></sub>	0,55	0,55					
	20			УТЕПЛИТЕЛЬ ПСБ П: 25 <sup>кг</sup> <sub>кг, м<sup>3</sup></sub>	0,41	0,41					

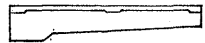
МАРКА	ЗБФ-3	ЗБФ-4
	ЗРСЧ1-24.ЗБФ.10СБ.	

АНСТ  
2

ФОРМА 19 ТИП 2.113-75 52



3BФ-4  
ЗЕРКАЛЬНОЕ ОТРАЖЕНИЕ 3BФ-3



ВНД БАЛКИ ДАН С ВНУТРЕННЕЙ СТОРОНЫ.

НАЧ.ОТД.	БАНАГ	<i>Абад</i>
ГЛ.СПЕЦ.	БАСКО	<i>Абад</i>
ЗАВ.ГР.	ГУРЕВИЧ	<i>Фич</i>
РАБ.РАБОТ	ПЛАХОМОВА	<i>Плахова</i>
ПРОВЕРИЛ	ГУРЕВИЧ	<i>Фич</i>
И.КОНТР.	ГУРЕВИЧ	<i>Фич</i>

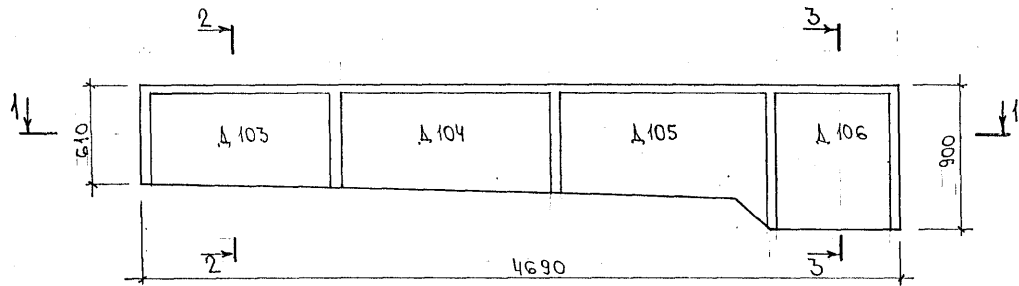
ЗРС 41-24; 3BФ. 10СБ.

БАЛКИ ФРИЗОВЫЕ  
3BФ-3, 3BФ-4  
СБОРОЧНЫЙ ЧЕРТЕЖ

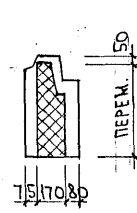
СТАДИЯ	ЛНСТ	ЛНСТОВ
Р	1	3
МНИИТЭП ОСК		

Л.И.И.Ж. М.И.И.КОЗЛОВИЧ  
П.П. М.И.И. МЕЛЕНКОВ  
П.П. М.И.И. БАСИЛОВА  
П.П. М.И.И. БАСИЛОВА

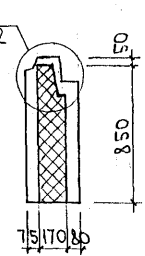
СХЕМА РАСКЛАДКИ УТЕПЛИТЕЛЯ ЗБФ-3



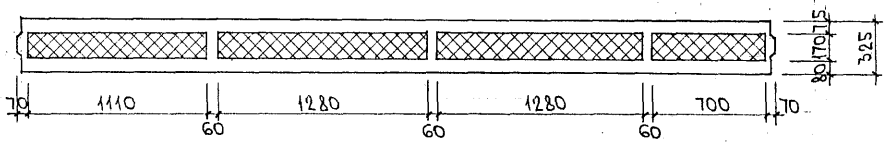
2-2



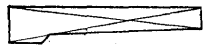
3-3



1-1

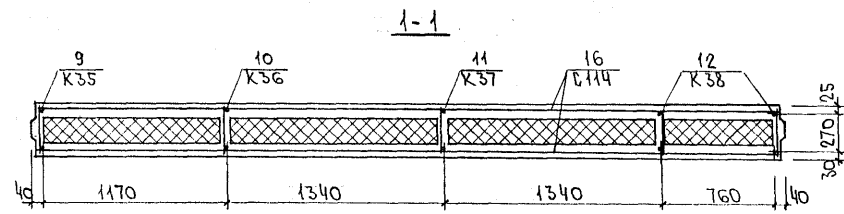
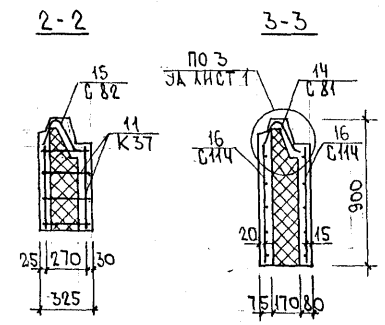
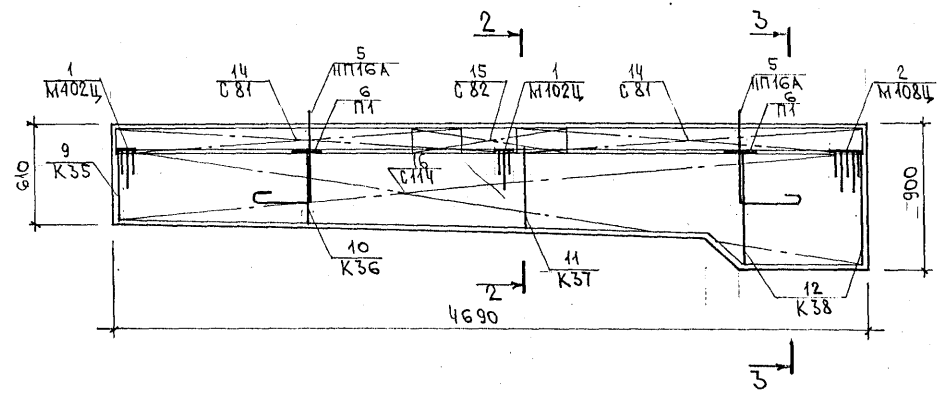


ЗБФ-4  
ЗЕРКАЛЬНОЕ ОТРАЖЕНИЕ ЗБФ-3

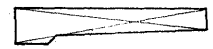


ИЗДАТЕЛЬСТВО ПОЛИТЕХНИЧЕСКОГО УНИВЕРСИТЕТА

### СХЕМА АРМИРОВАНИЯ ЗБФ-3



ЗБФ-4  
ЗЕРКАЛЬНОЕ ОТРАЖЕНИЕ ЗБФ-3



ВАН. № ПОСАД. ПОДАРИС. И ДИТА. ФАБРИКА №

ЗРС41-24.ЗБФ.10СБ

ЛИСТ
3

Контр 4416

ФОРМАТ	ЗОНА	ПОЗИЦ.	ОБОЗНАЧЕНИЕ	НАИМЕНОВАНИЕ	Кол. на испол.										ПРИМЕЧ.	
					01	02										
				Документация												
			ЗРС41-24 . ЗНФ. И СБ	СБОРОЧНЫЙ ЧЕРТЕЖ.	×	×										
			ЗРС41-24 . ПЗ.	ПОЯСНИТЕЛЬНАЯ ЗАПИСКА	×	×										
			ЗРС41-24 . РС.	ВЕДОМОСТЬ РАСХОДА СТАЛИ	×	×										
			ЗРС41-24 . У	УЗЛЫ ГАБАРИТНЫЕ	×	×										
			ЗРС41-24 . УА.	УЗЛЫ АРМАТУРНЫЕ	×	×										
			ЗРС41-24 . УУ.	УЗЛЫ РАСКЛАДКИ УТЕПЛИТЕЛЯ	×	×										
				СБОРОЧНЫЕ ЕДИНИЦЫ												
		1		ЗАКЛАДНАЯ ДЕТАЛЬ М 409Ц	1	1										
		2		М 23Ц	4	4										
		3		М 142	2	2										
		4		М 106	2	2										
					ЗРС41-24 . ЗНФ. И СБ.											
					НАЧ. ОТД.	ВАНАГ	<i>Иван</i>								СТАДИЯ ЛИСТ ЛИСТОВ	
					ГЛ. СПЕЦ.	БАСКО	<i>Баско</i>								П 1	
					РУК. ГР.	КОМИССАРОВА	<i>Комиссарова</i>								МНИИТЕП	
					РАЗРАБ.	КОМИССАРОВА	<i>Комиссарова</i>								ОСК	
					ПРОВЕРИЛ	ГУРЕВИЧ	<i>Гуревич</i>									
					И КОНТР.	ГУРЕВИЧ	<i>Гуревич</i>									
					ПАНЕЛИ ЗНФ 7-1МК ЗНФ 7-2МК											

Формы 18 ГОСТ 2.113-75

ИНВ. № ПОДА		ПОДПИСЬ И ДАТА		ВЗАМ. ИНВ. №		ФОРМАТ	ЗОНА	ПОЗИЦ.	ОБОЗНАЧЕНИЕ	НАИМЕНОВАНИЕ	Кол. на испол.										ПРИМЕЧ.		
01	02																						
								5		М 202-14	1	1											
								6		М 428-34	2	2											
								11		ПЕТАЯ	4	4											
								12		П 1	4	4											
								13		П 2	2	2											
								14		РП 16	2	2											
								18		ДИСКРЕТНАЯ СВЯЗЬ ДС1	8	8											
								19		ФК4	4	4											
					МАРКА	ЗНФ 7-1МК	ЗНФ 7-2МК																
					ЗРС 41-24 . ЗНФ. И СБ										ЛИСТ								
															2								

Формы 18 ГОСТ 2.113-75



ИНВ. № ПОДА / ПОДПИСЬ И ДАТА / ВЗАМ. ИНВ. №

ФОРМАТ	ЗОНА	ПОЗИЦ.	ОБОЗНАЧЕНИЕ	НАИМЕНОВАНИЕ	КОЛ. НА ИСПОЛ.											ПРИМЕЧ.					
					01	02															
А3	21	ЗРС 41-24	КАРКАС	К 22	3	3															
	22			К 23	1	1															
	23			К 2	1	1															
	24			К 16	2	2															
	25			Ф К 1	3	3															
	26			К 17-1	1	1															
	27																				
	28																				
	29																				
	30	ЗРС 41-24	СЕТКА	С 1А	1	1															
	31			С 1В	1	1															
	32			С 1В	2	2															
	33			С 50	2	2															
	34			С 51А	1	1															
	35																				
	36			С 81	2	2															
	37			С 82А	1	1															
					МАРКА	ЗОНА	ПОЗИЦ.														
					ЗРС 41-24 . ЗНФ. И СБ											Лист					
																3					

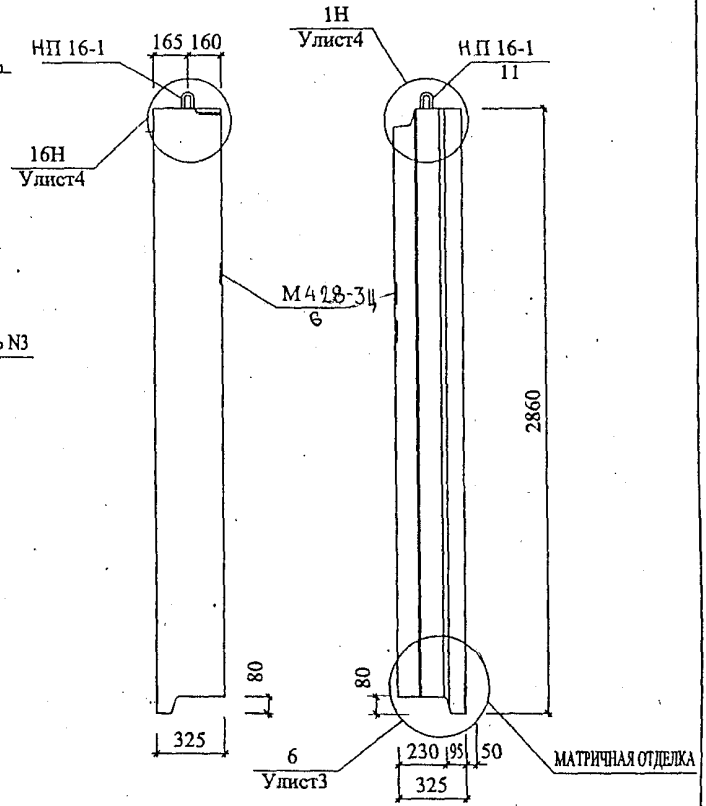
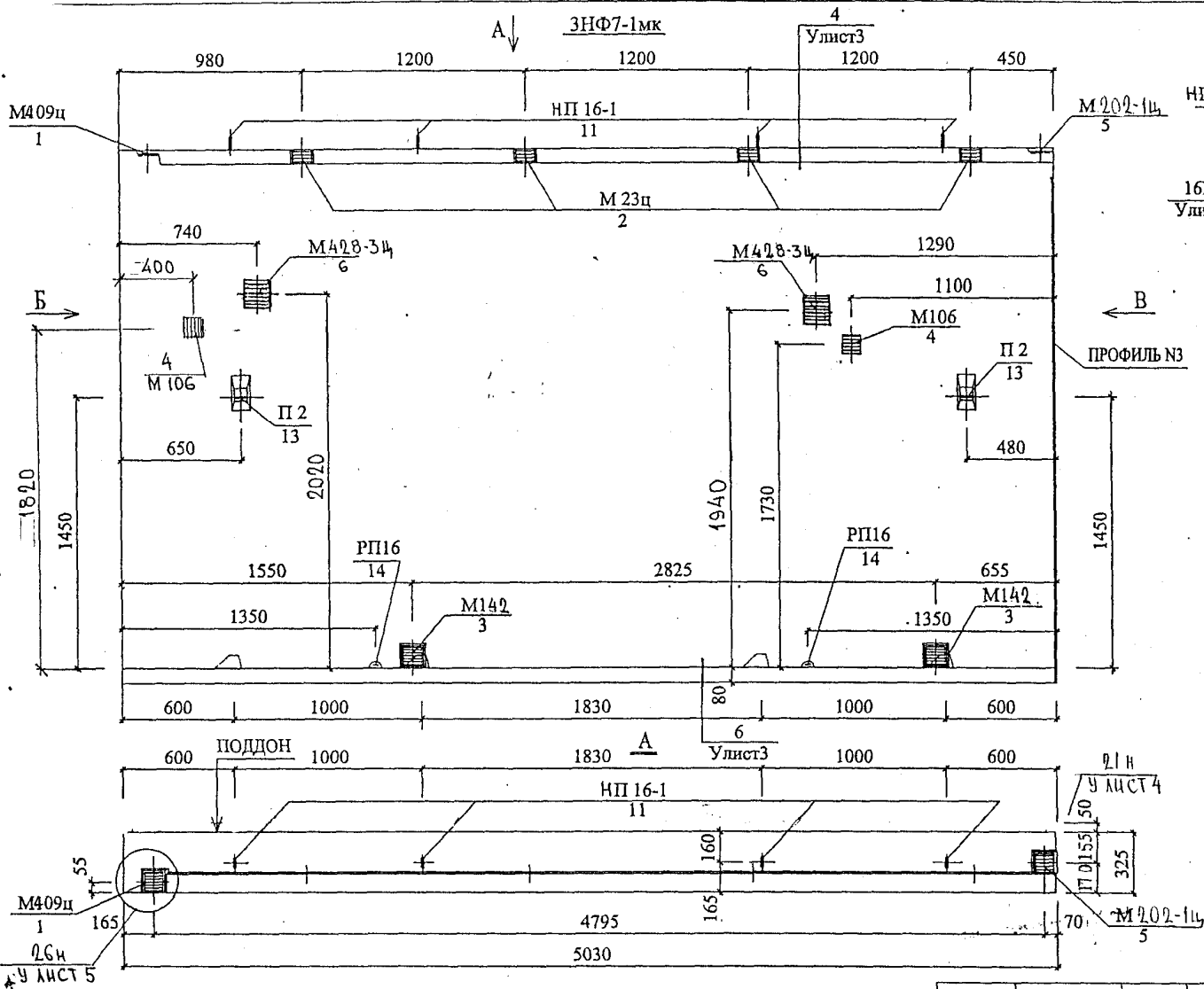
ФОРМА 18 ГОСТ 2.113-75

ИНВ. № ПОДА / ПОДПИСЬ И ДАТА / ВЗАМ. ИНВ. №

ФОРМАТ	ЗОНА	ПОЗИЦ.	ОБОЗНАЧЕНИЕ	НАИМЕНОВАНИЕ	КОЛ. НА ИСПОЛ.											ПРИМЕЧ.						
					01	02																
				СТЕРЖНИ																		
				СТАЛЬ КЛАССА А III ГОСТ 5781-82																		
Б4	44			∅10 l=2640 1,63 кг	1	1																
	45			∅12 l=5000 4,44 кг	1	1																
	46			∅12 l=1000 0,89 кг	2	2																
	47	ЗРС 41-24		ОС 1	4	4																
	48			ГС 1	1	1																
	49			ГС 2	2	2																
	52	ЗРС 41-24		ФИКСАТОР Ф 1	22	22																
	53			ШПИЛЬКА Ш 1	76	76																
					МАРКА	ЗОНА	ПОЗИЦ.															
					ЗРС 41-24 . ЗНФ. И СБ											Лист						
																4						

ФОРМА 18 ГОСТ 2.113-75





ВИД ПАНЕЛИ ДАН С ВНУТРЕННЕЙ СТОРОНЫ

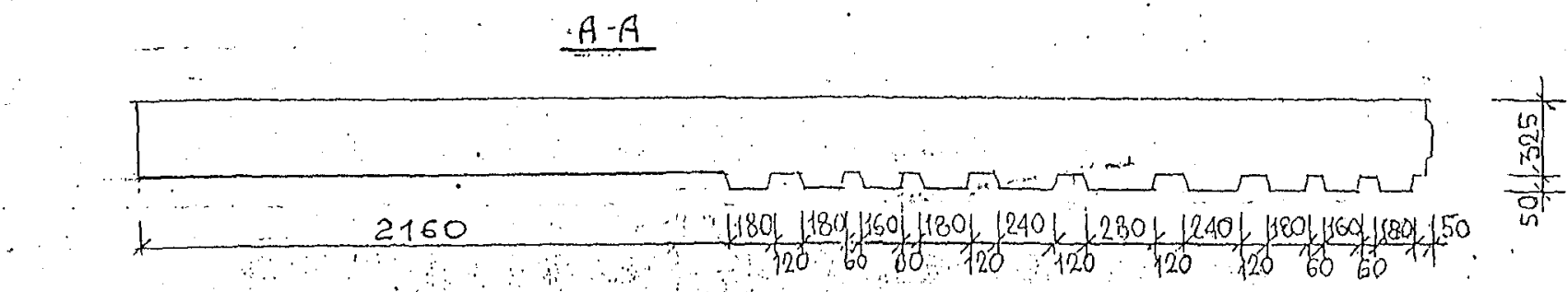
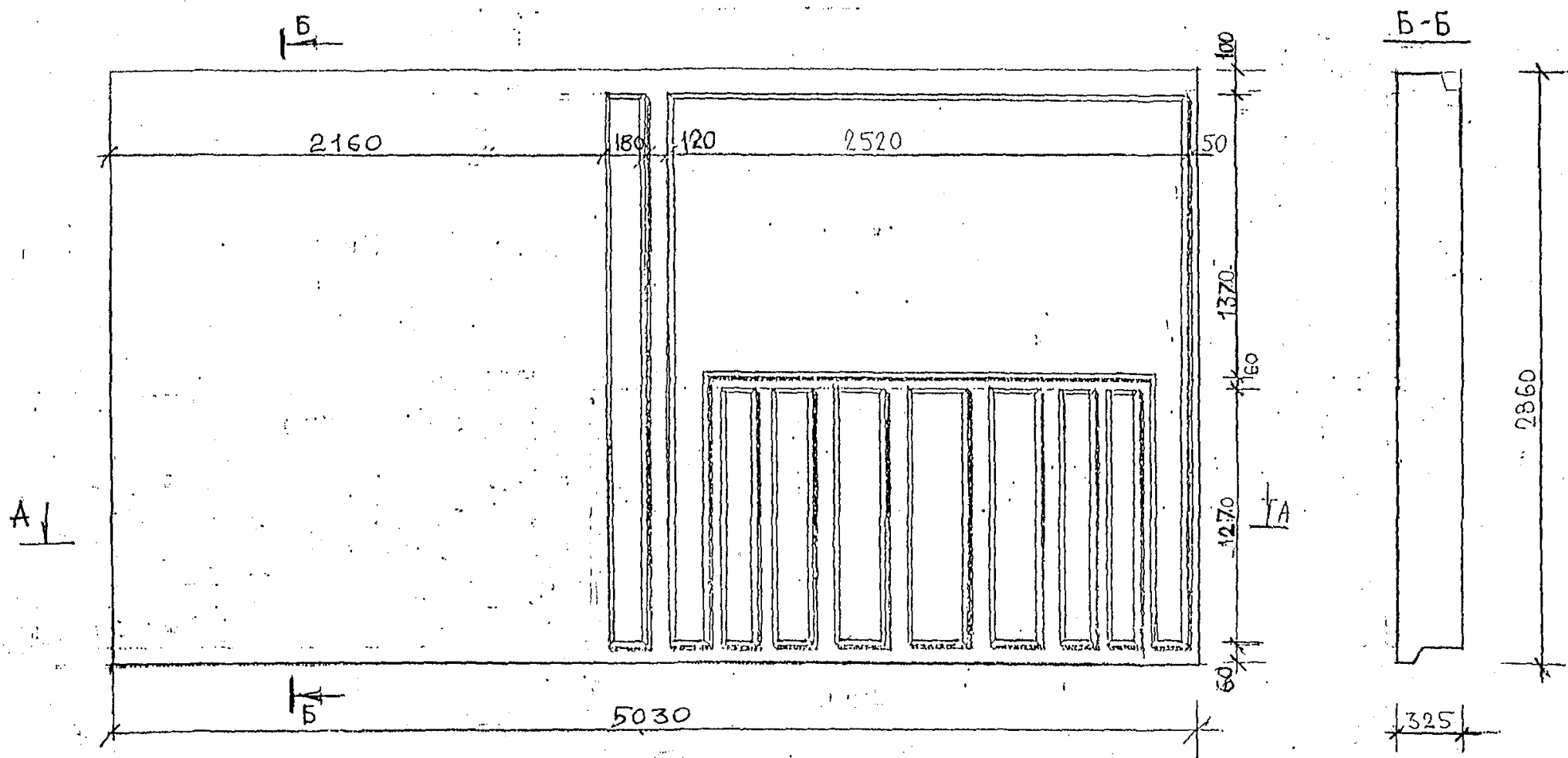
3НФ7-2мк -ЗЕРКАЛЬНОЕ ОТРАЖЕНИЕ ПАНЕЛИ 3Н7-1мк



3 РС41-24 .3 НФ. 11 СБ.		
НАЧ.ОТД.	ВАНАГ	<i>Шван</i>
ГЛ. СПЕЦ.	БАСКО	<i>Баско</i>
ЗАВ. ГР.	ГУРЕВИЧ	<i>Гуревич</i>
РАЗРАБОТАЛ	КОМИССАРОВА	<i>Комиссарова</i>
ПРОВЕРИЛ	ГУРЕВИЧ	<i>Гуревич</i>
Н. КОНТР	ГУРЕВИЧ	<i>Гуревич</i>
ПАНЕЛИ 3НФ7-1мк 3НФ7-2мк		СТАДИЯ
СБОРОЧНЫЙ ЧЕРТЕЖ		МАССА
		МАСШТАБ
		ЛИСТ 1
		ЛИСТОВ 4
		МНИИТЭП
		мастерская N 3

карта 4416

15.11.2006  
 7.08.06  
 ГЛА. СПЕЦ. М.З. КОЗЫЦЫН  
 ГИТ. М.Н.З. ИВАНОВА



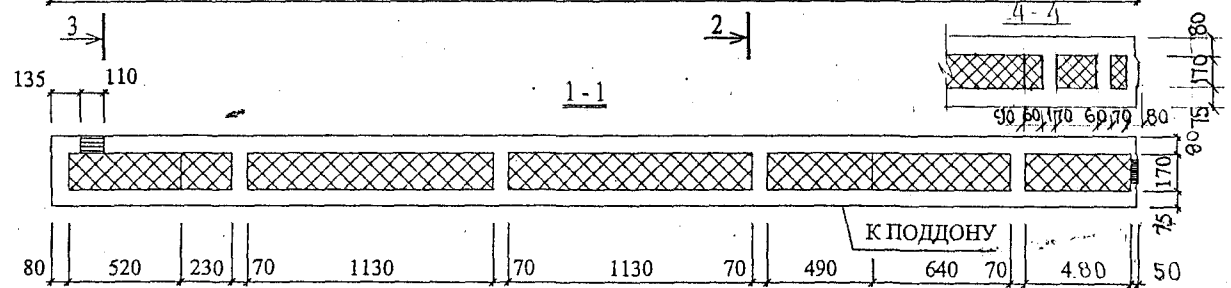
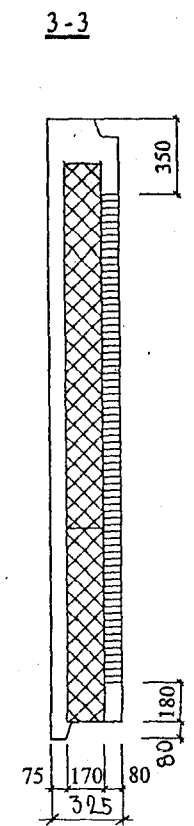
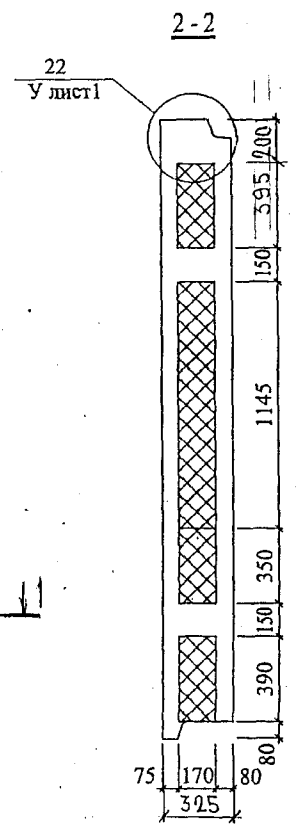
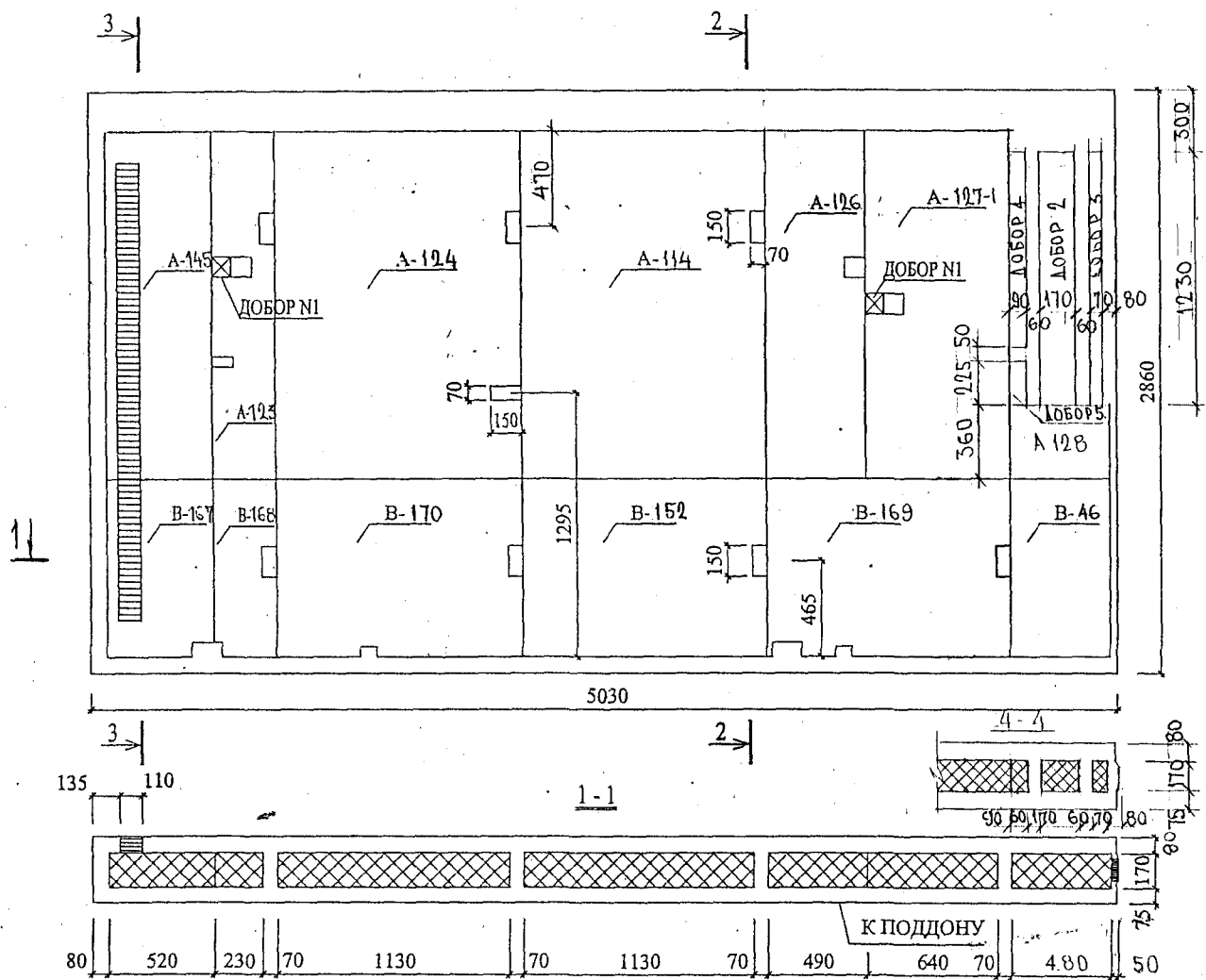
$V_{\text{рельефа матрицы}} = 0,31 \text{ м}^3$

ЗРС-41-24 ЗНФ 11 СБ					
ИЗМ.	КОЛУЧ.	ЛИСТ	И ДОК.	ПОДПИСЬ	ЛТА
РУК. НАСТ.	ПАХОМОВ				
ГЛИНЖ. НАСТ.	КОЗИЦЫН				
САП.	РОЗАНОВА				
ГИП.	ИВЛЕВА				
ЭЛ.	КРАПЧИНА				
РАЗРАБОТКА	РОЖКОВА				
И. КОНТР.	РОЗАНОВА				
МАТРИЧНАЯ ОТДЕЛКА				СТАДИЯ	НАСЛА
				Р	
ПАНЕЛИ ЗНФ 7-1МК ЗНФ 7-2МК				ЛИСТ 2	ЛИСТОВ
				МНИИТЭП МАСТЕРСКАЯ № 3	

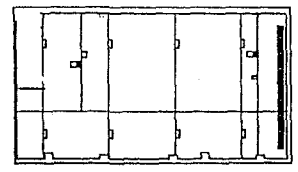
Карт. 4416

арх.п.

СХЕМА РАСКЛАДКИ УТЕПЛИТЕЛЯ ЗНФ7-1МК



ЗНФ7-2МК - ЗЕРКАЛЬНОЕ ОТРАЖЕНИЕ ПАНЕЛИ ЗНФ7-1МК



- ДОБОР N1 (90x100x170)
- ДОБОР N2 (170x1230x170)
- ДОБОР N3 (70x1230x170)

- ДОБОР 4 (90x955x170)
- ДОБОР 5 (90x255x170)

СХЕМА АРМИРОВАНИЯ ЗНФ7-1мк

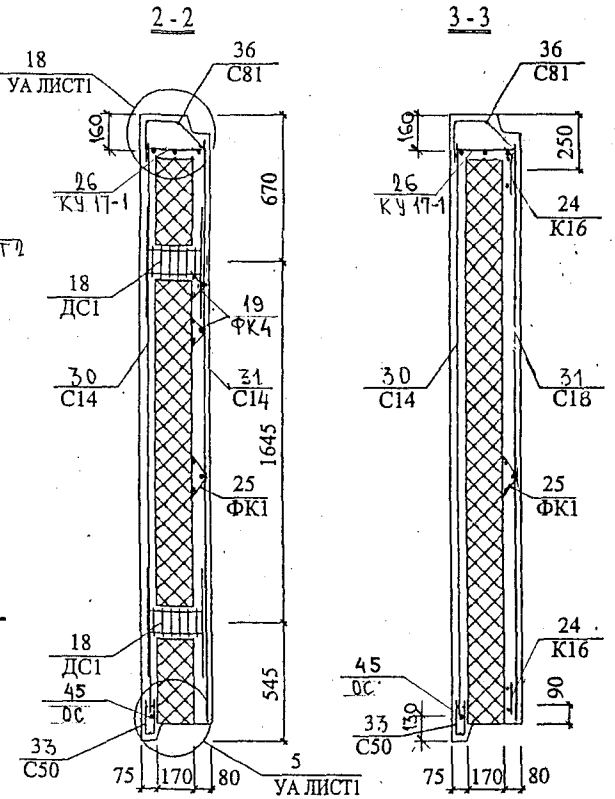
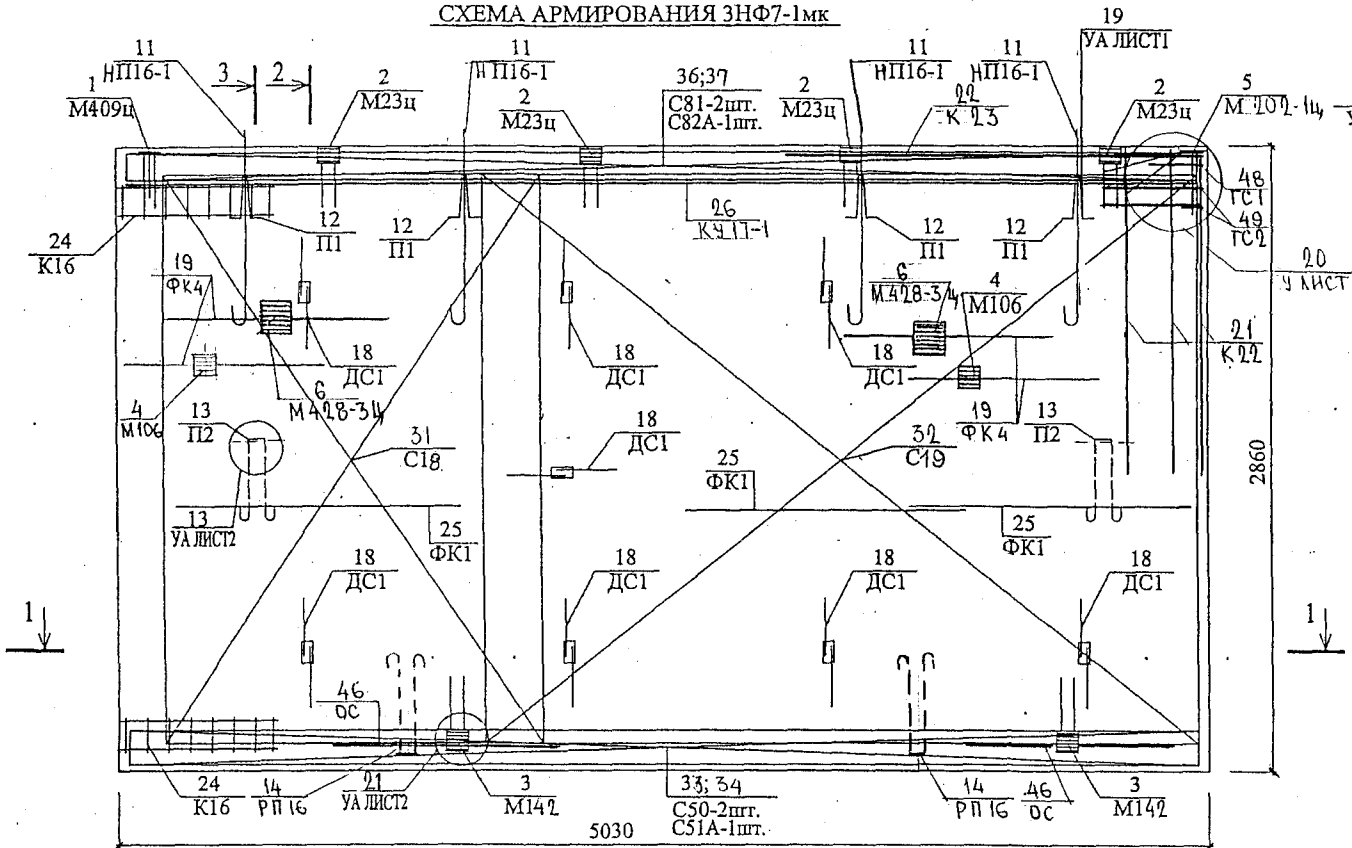
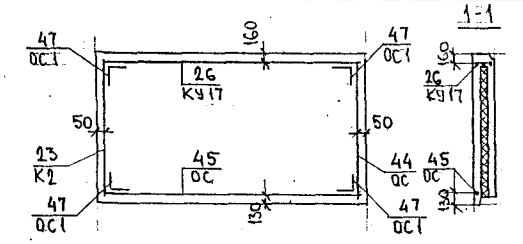
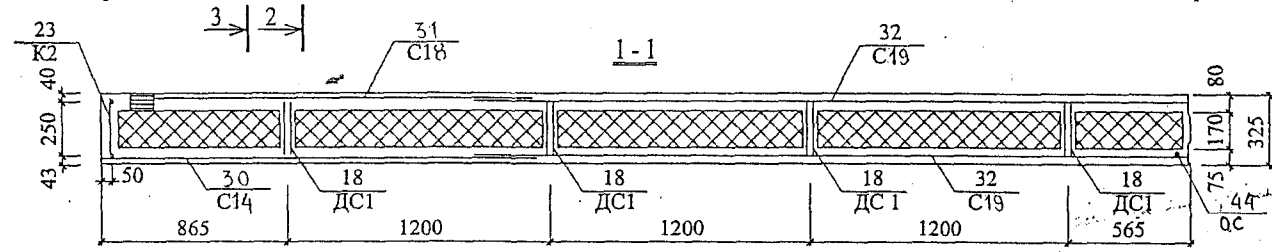


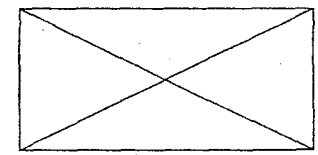
СХЕМА РАСКЛАДКИ ОТДЕЛЬНЫХ СТЕРЖИЙ В НАРУЖНОМ СЛОЕ



ОТДЕЛЬНЫЕ СТЕРЖИ В НАРУЖНОМ СЛОЕ ПРИВЯЗАТЬ К СЕТКАМ.



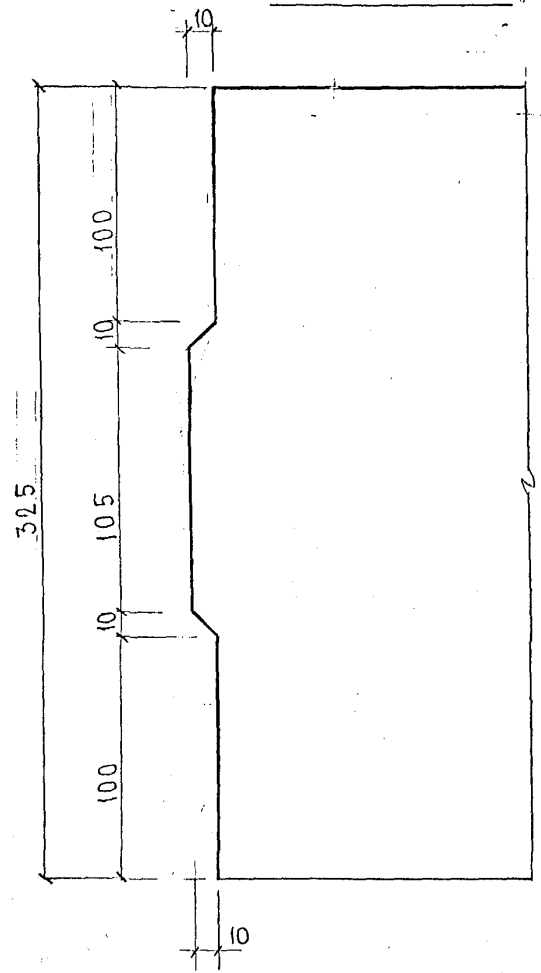
ЗНФ7-2мк -ЗЕРКАЛЬНОЕ ОТРАЖЕНИЕ ПАНЕЛИ ЗН7-1мк



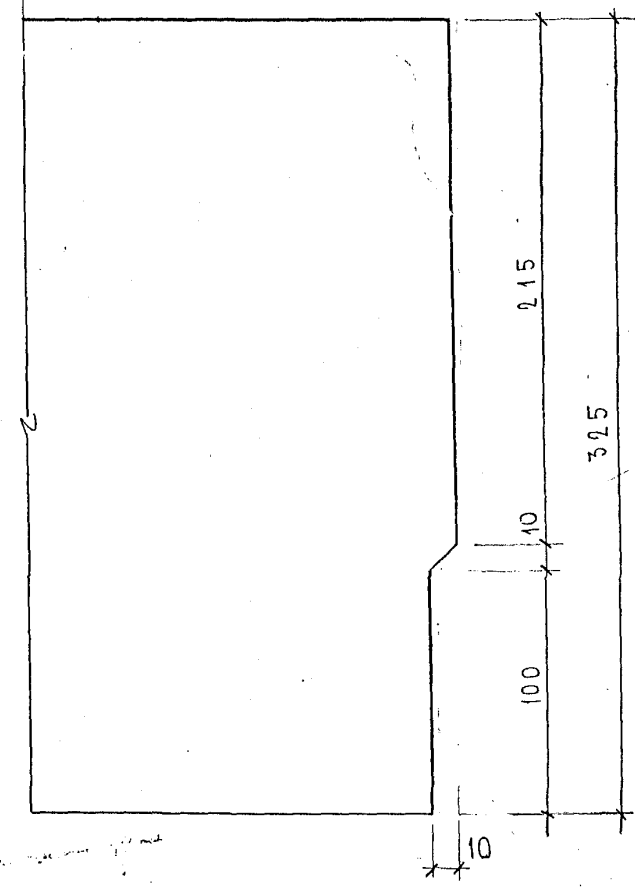
ЗРС 41-24.ЗНФ.11 СБ.	ЛИСТ 4
----------------------	-----------

Карт 4416

Профиль №1



Профиль №2



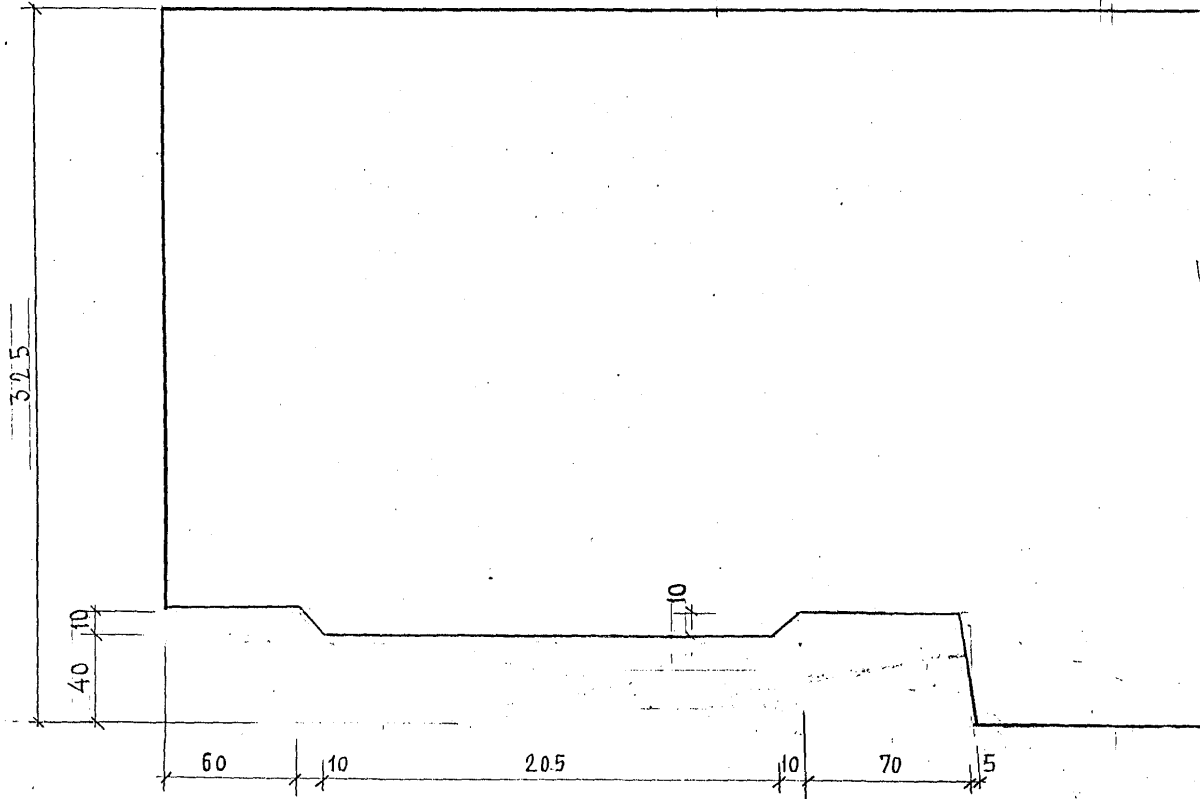
Изм. № подл.	Подпись и дата	Взам. инв. №	Г.А. СЛЕД. № 3 Г.Ч.П. М.З	КОЗЫЦЫН М.В.А.Н.Н.КОС

3РС 41-24.У.			
НАЧ.ОТД.	В.А.НАГ		Стадия Р Лист 1   Листов 10
ГЛ.СПЕЦ.	БАСКО		
ЗАВ.ГР.	ГУРЕВИЧ		
РАЗРАБ.	КОМИССАРОВА		
ПРОВЕР.	НИКОЛАЕВА		
И.КОНТР.	ГУРЕВИЧ	МНИИТЭП ОСК	

УЗЛЫ ГАБАРИТНЫЕ

Копии 4416

ПРОФИЛЬ N



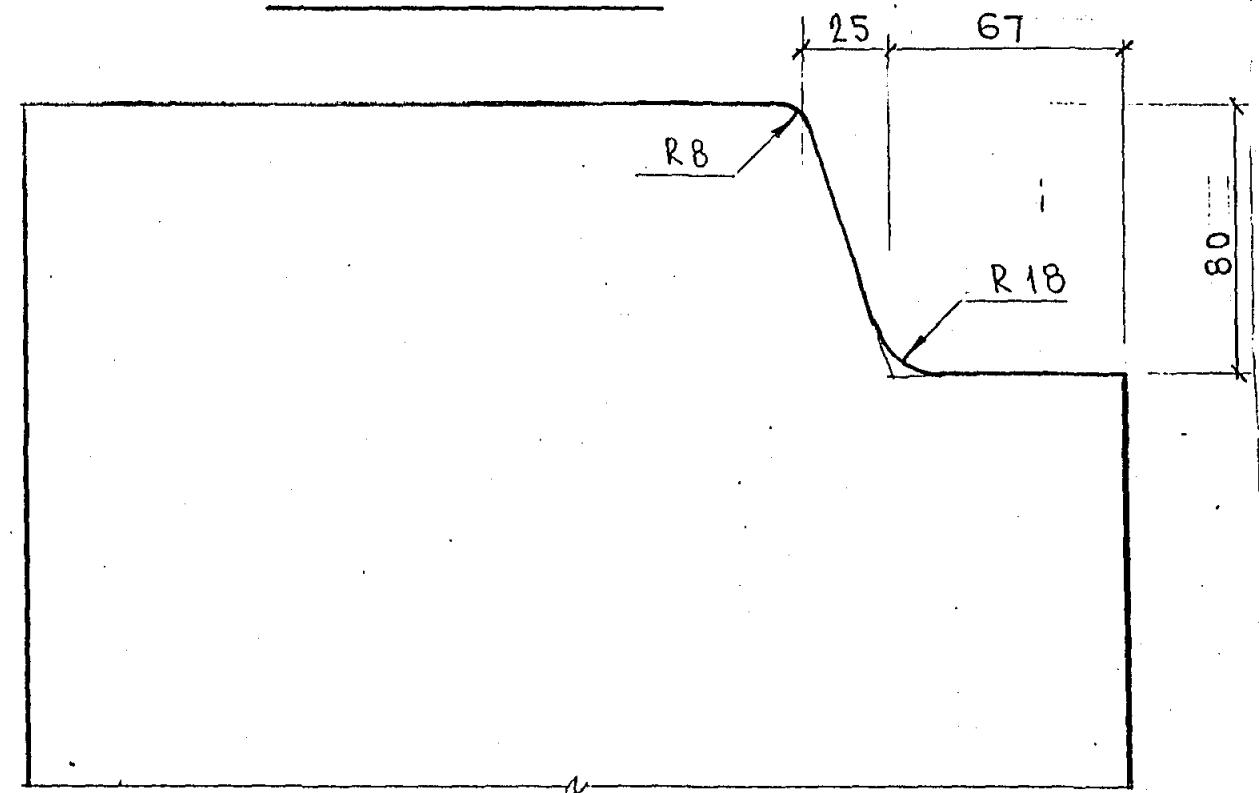
Имя и номер	Подпись и дата	Взам. инв. №

ЗРС 41-24 .У.	Лист
	2

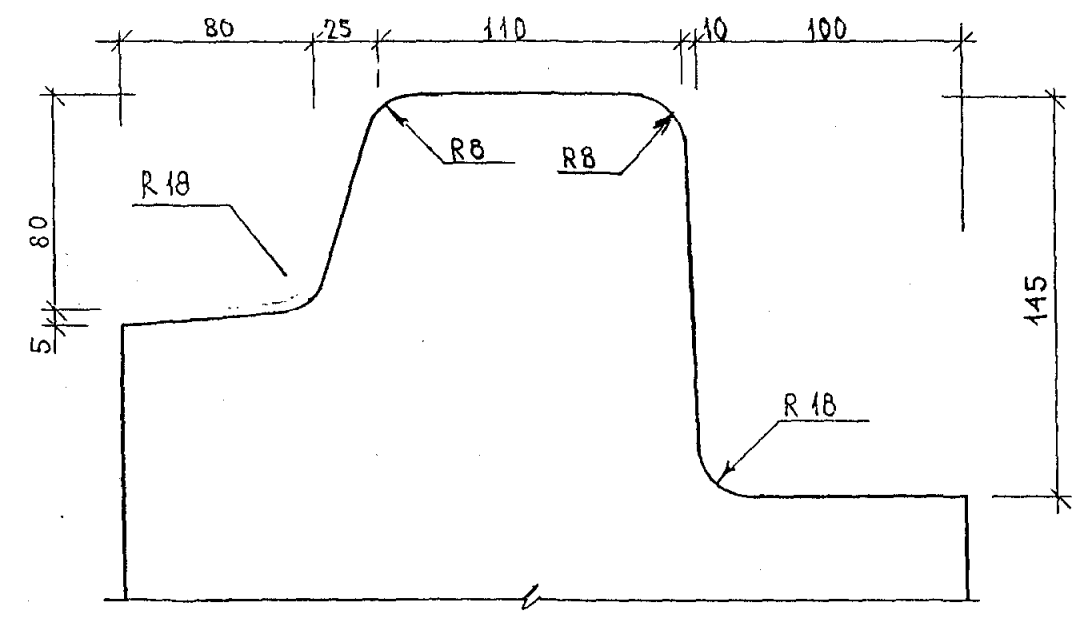
Карм. 4466



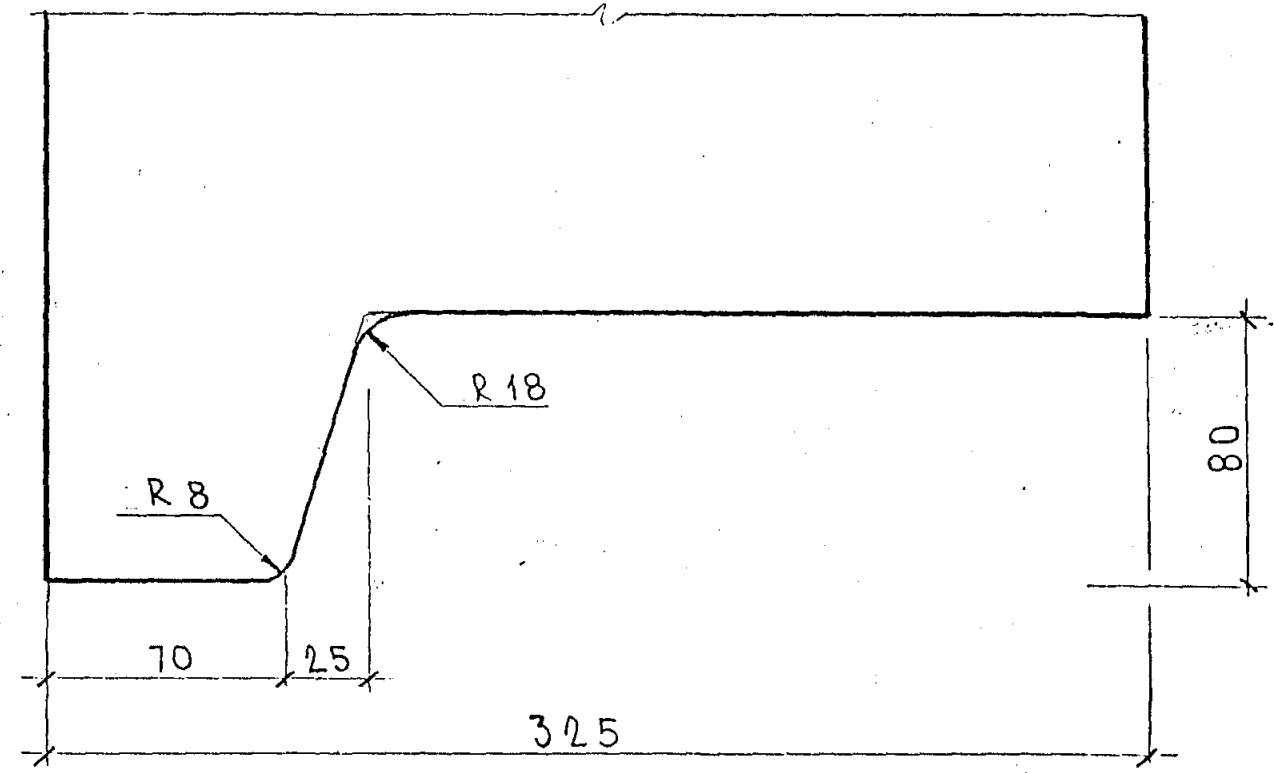
ПРОФИЛЬ N4



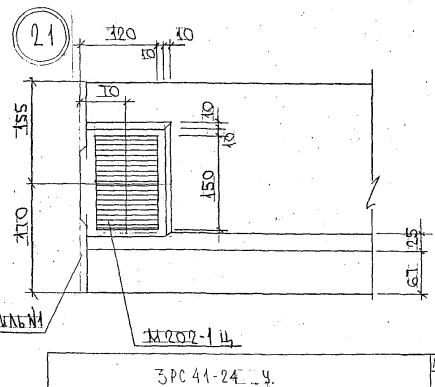
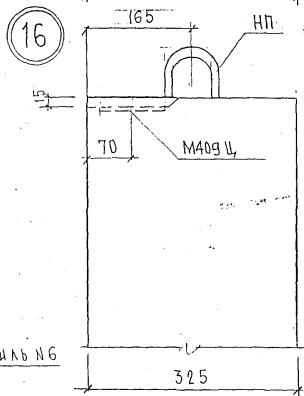
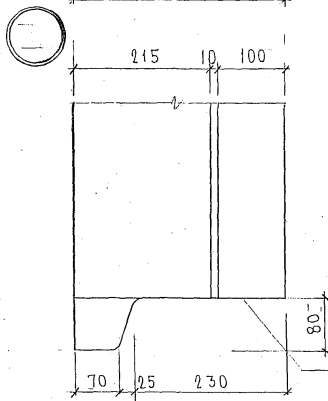
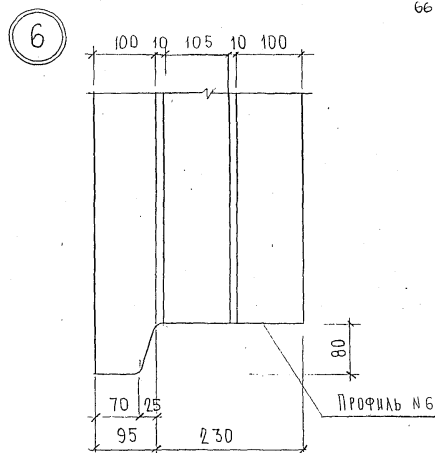
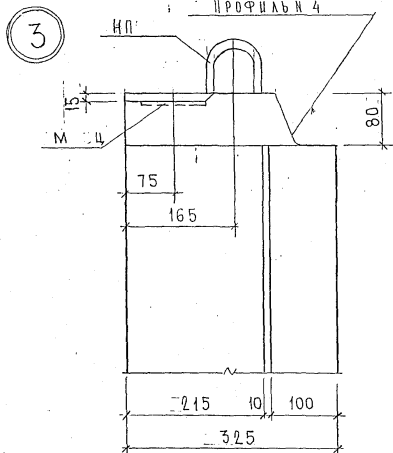
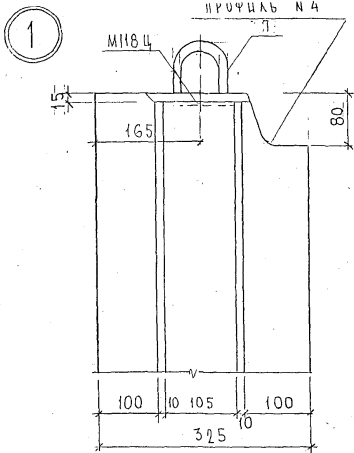
ПРОФИЛЬ N5



ПРОФИЛЬ N6



Инв. № подл.	Подпись и дата	Взам. инв. №

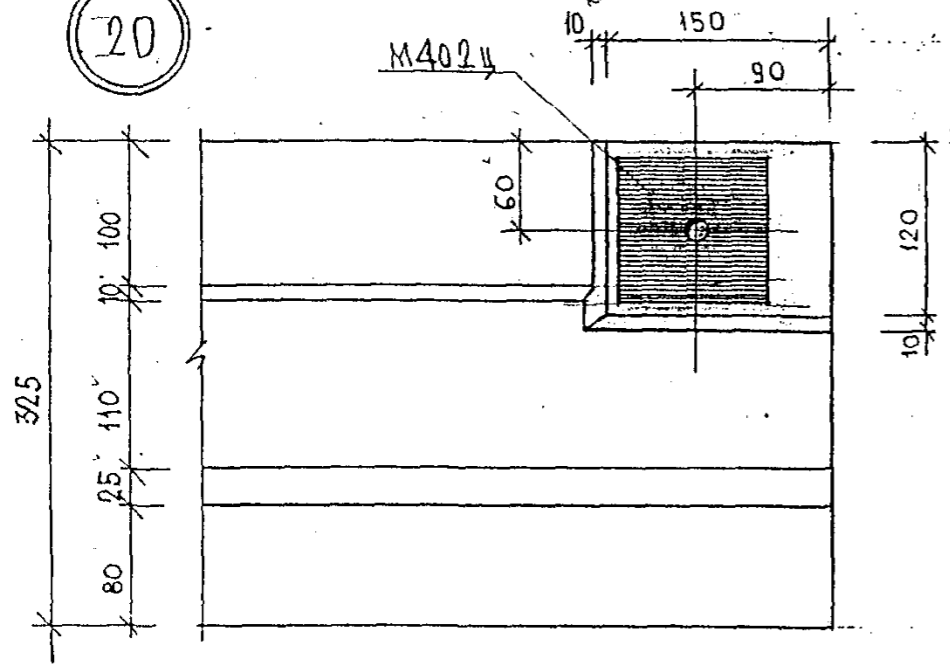


ЗРС 41-24...4.

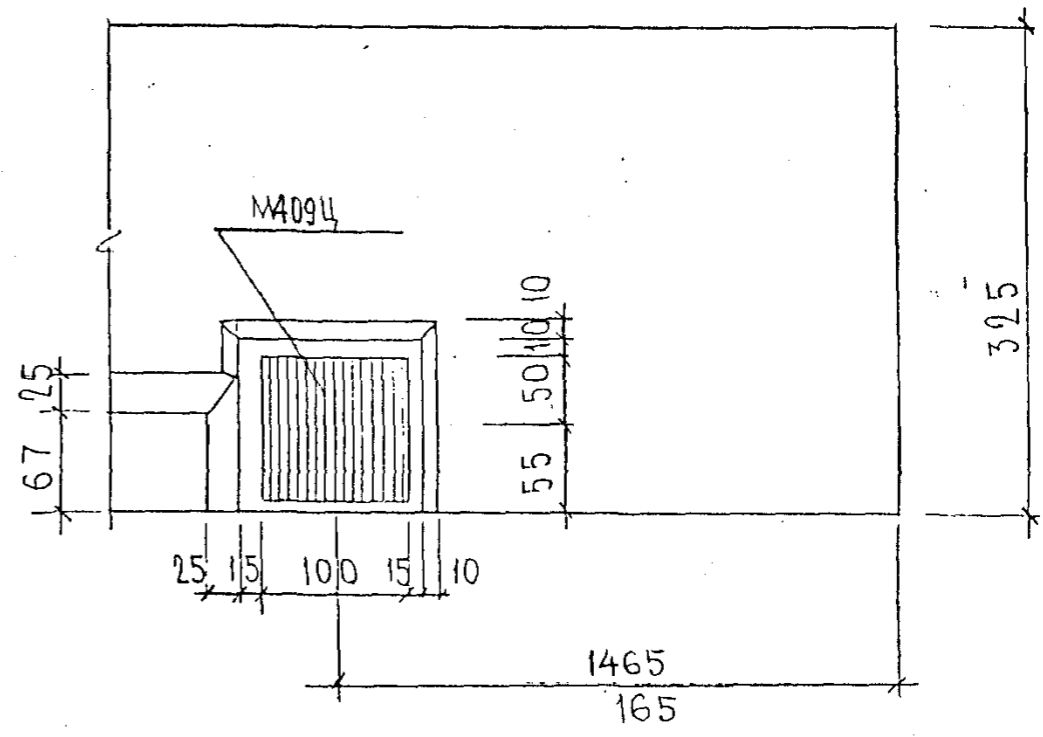
Лист 4

Корпус 4416

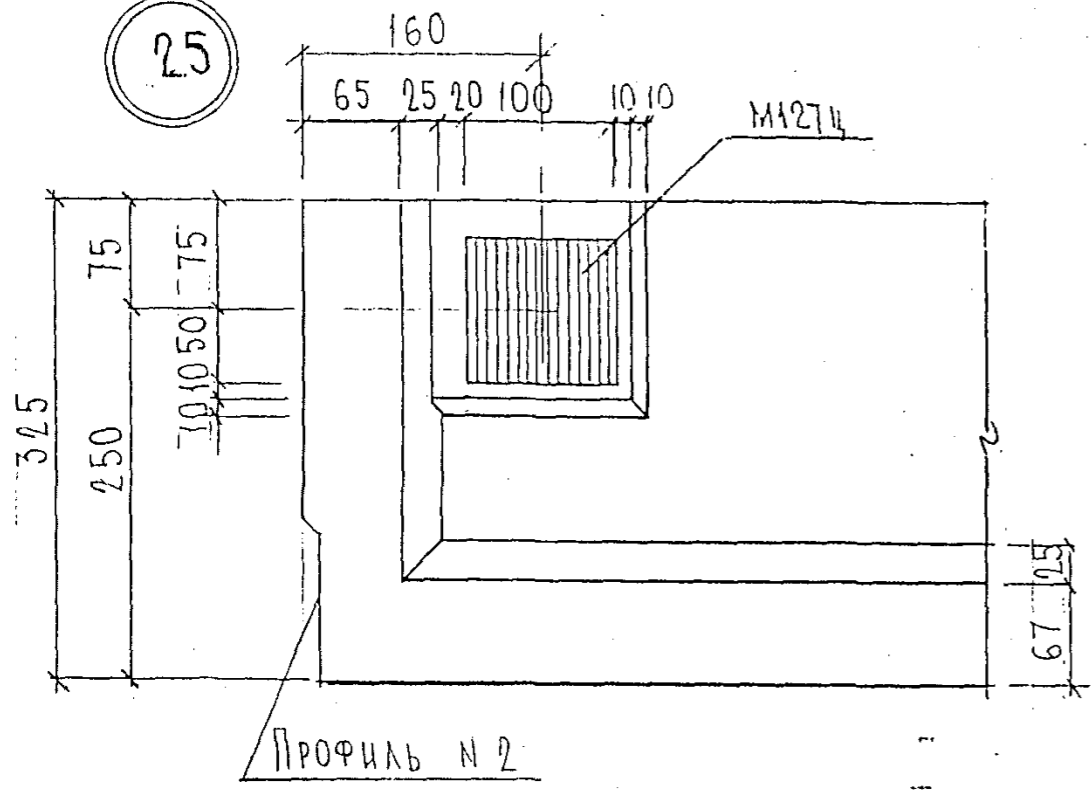
20



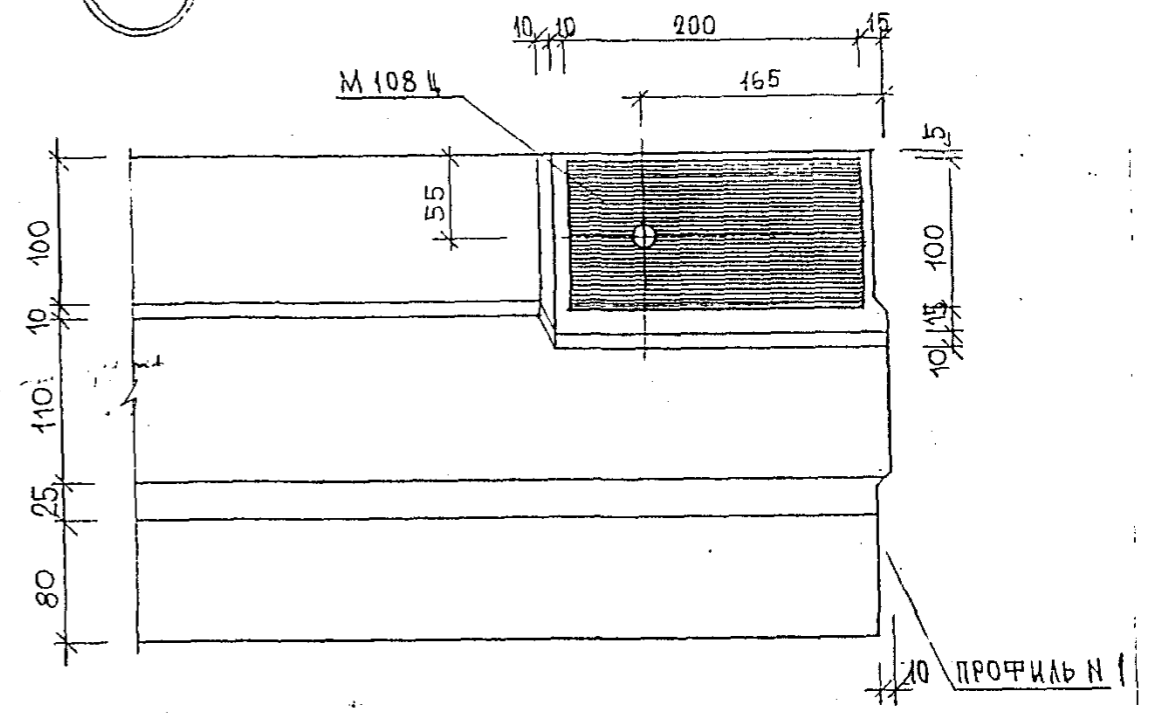
26



25



24

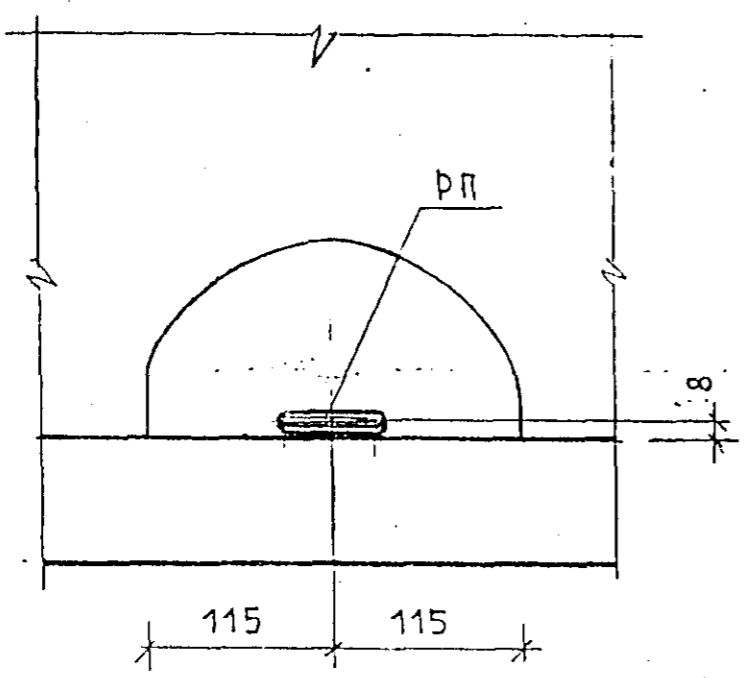


ЗРС 41-24 .. У.

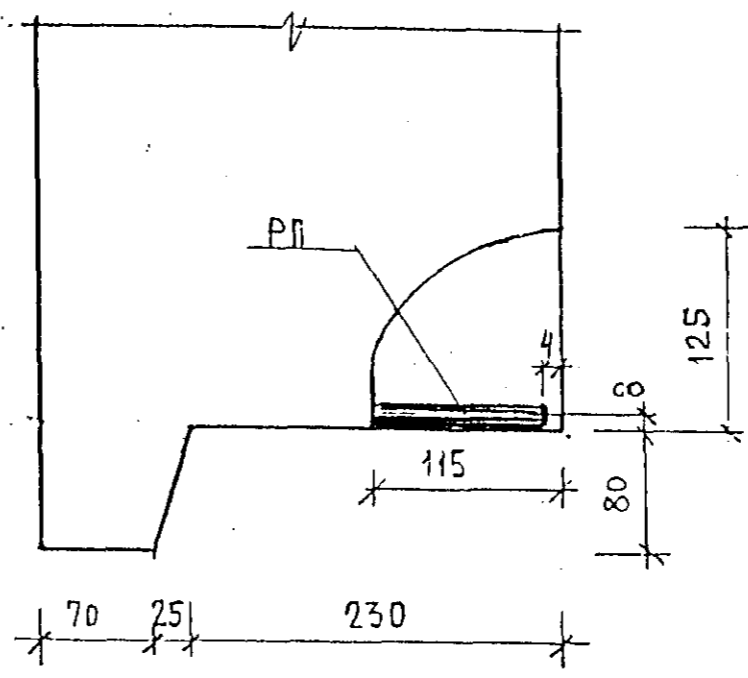
Карты 44 16

27

A

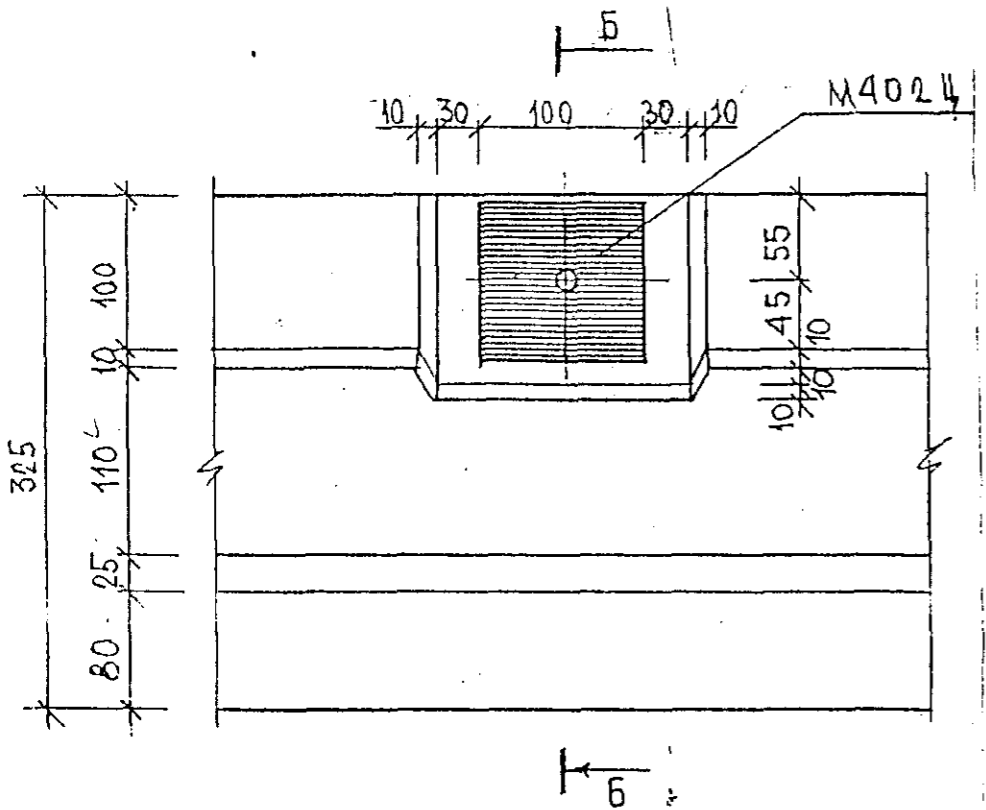


A-A

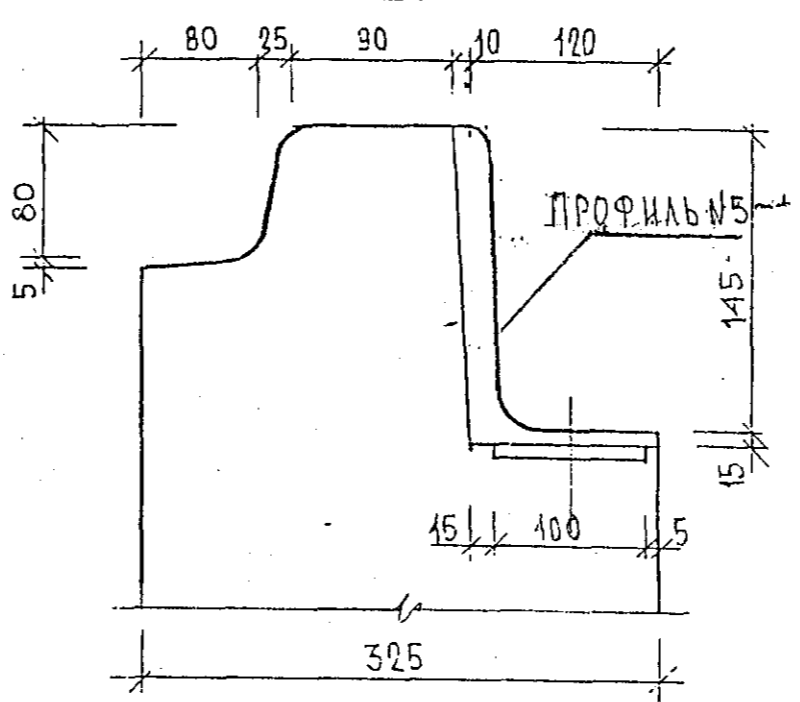


13

A



Б-Б

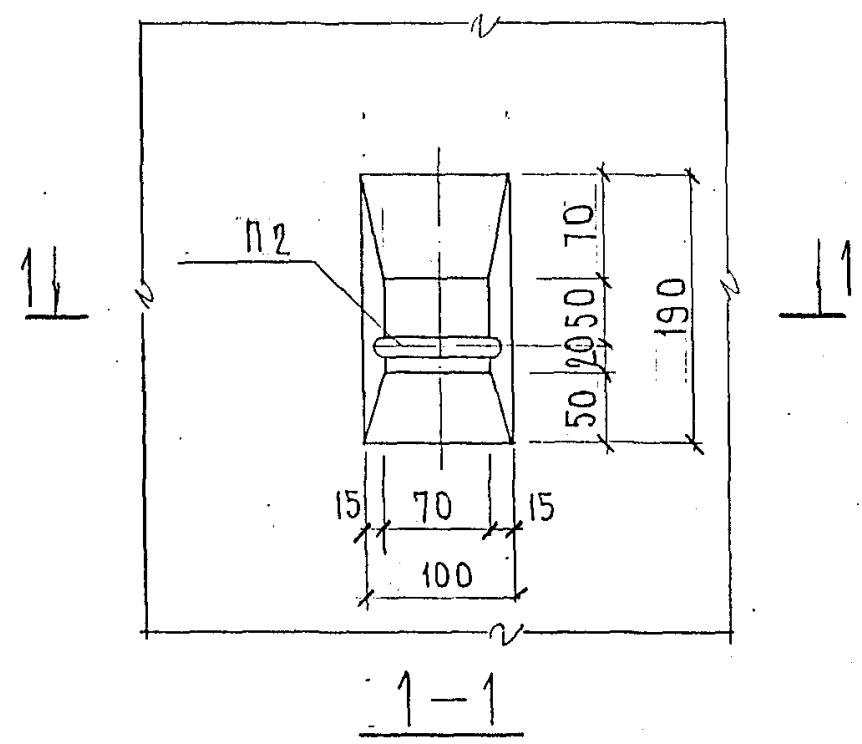


И.И.О.И.А.	ПОДПИСЬ И ДАТА	ВЗН. И.В.Н.

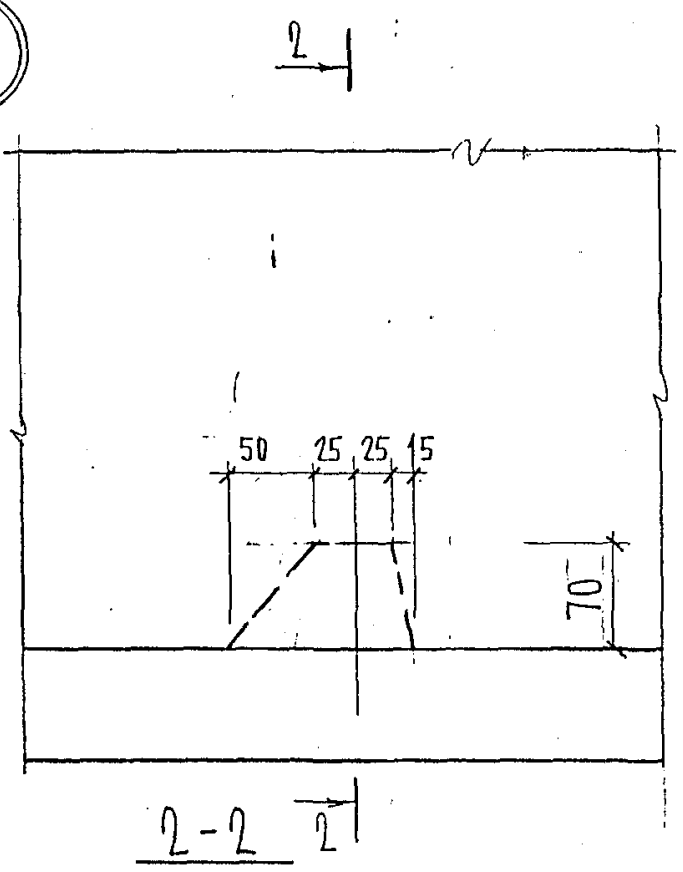
ЗРС 41-24. 9	Лист
	6

Каталог 4416

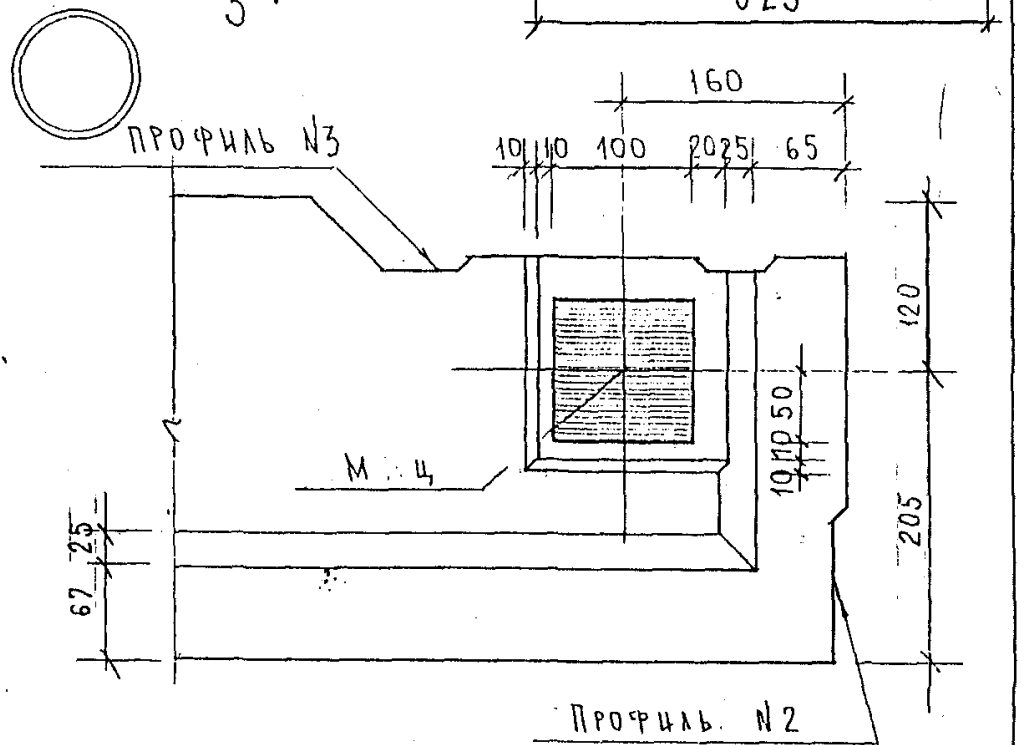
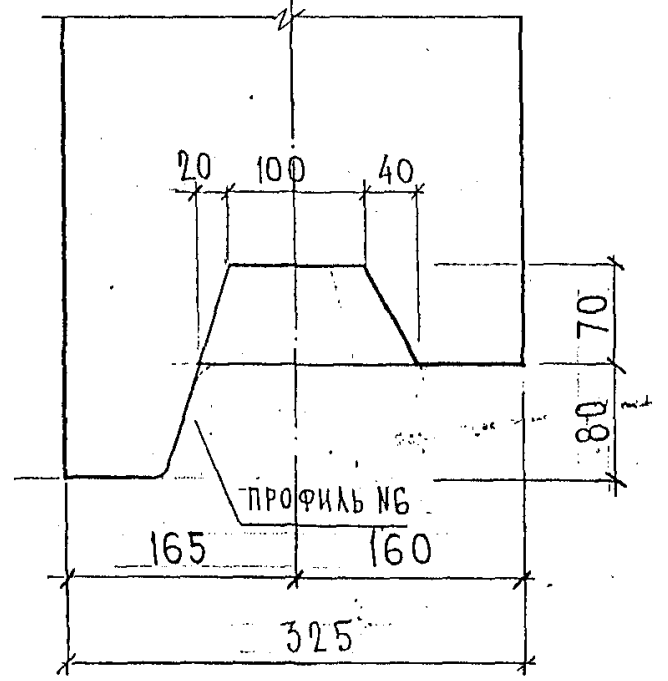
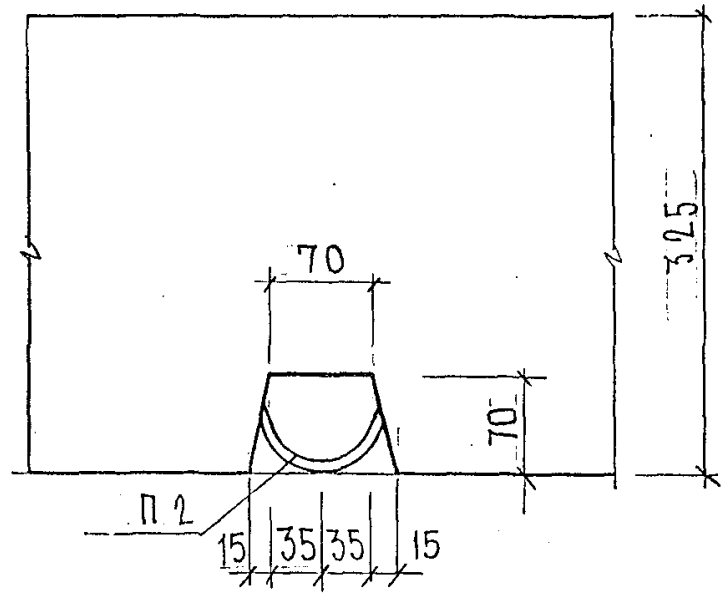
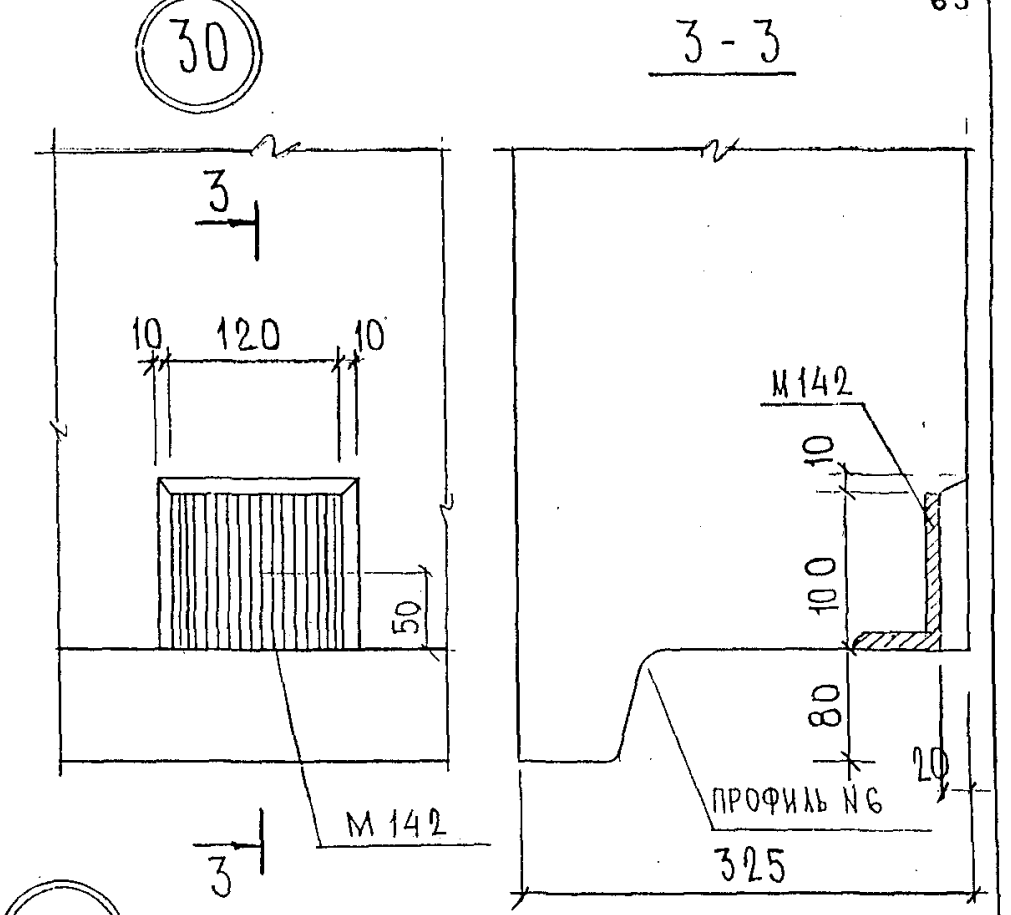
28



29



30

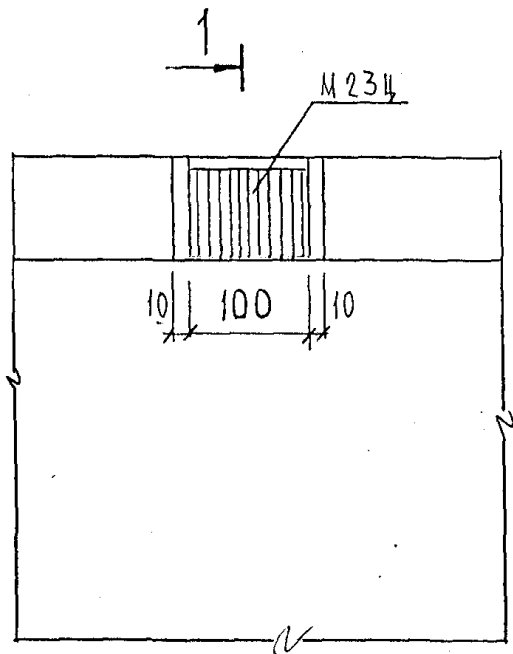


ЗРС 41-24...У.

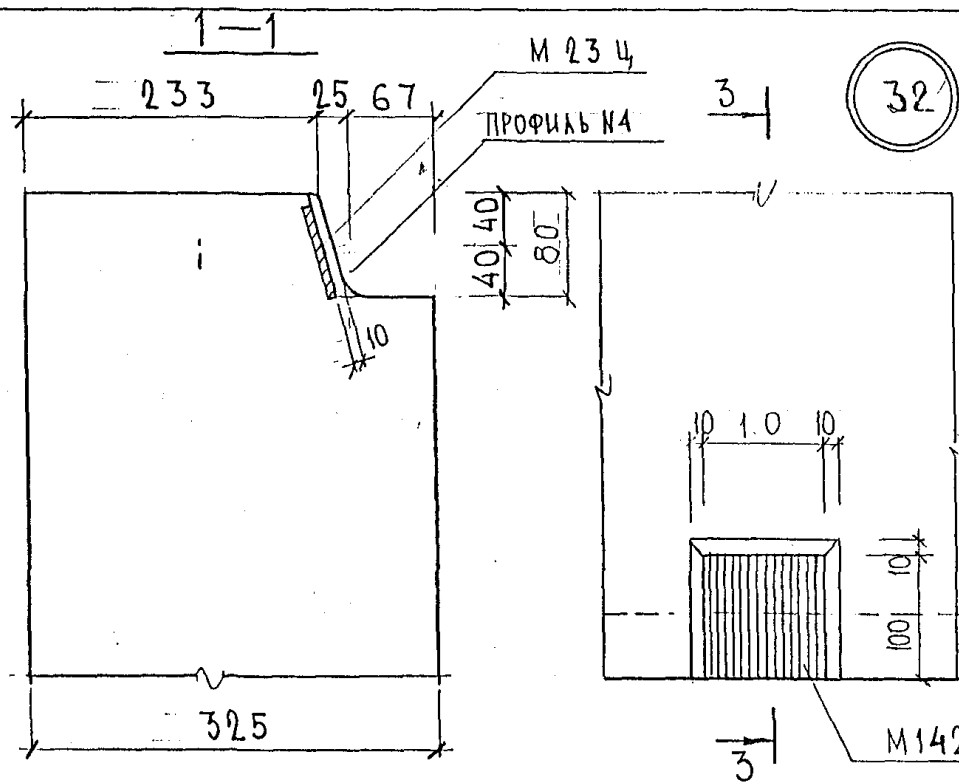
Лист 7

кабин 4466

31

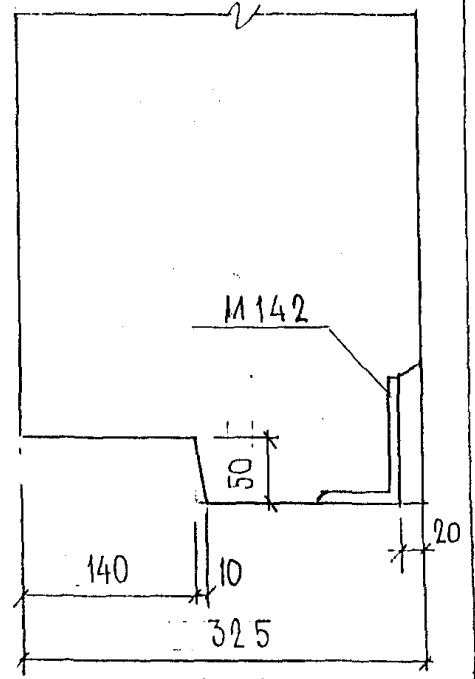


1-1



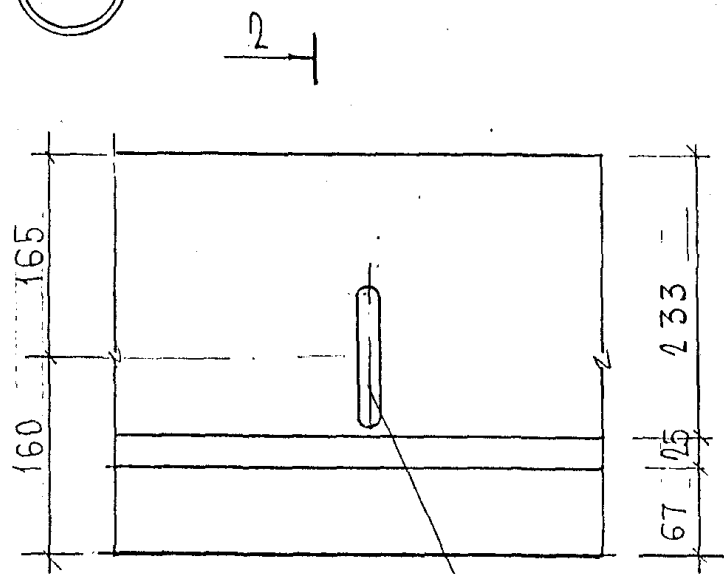
32

3-3

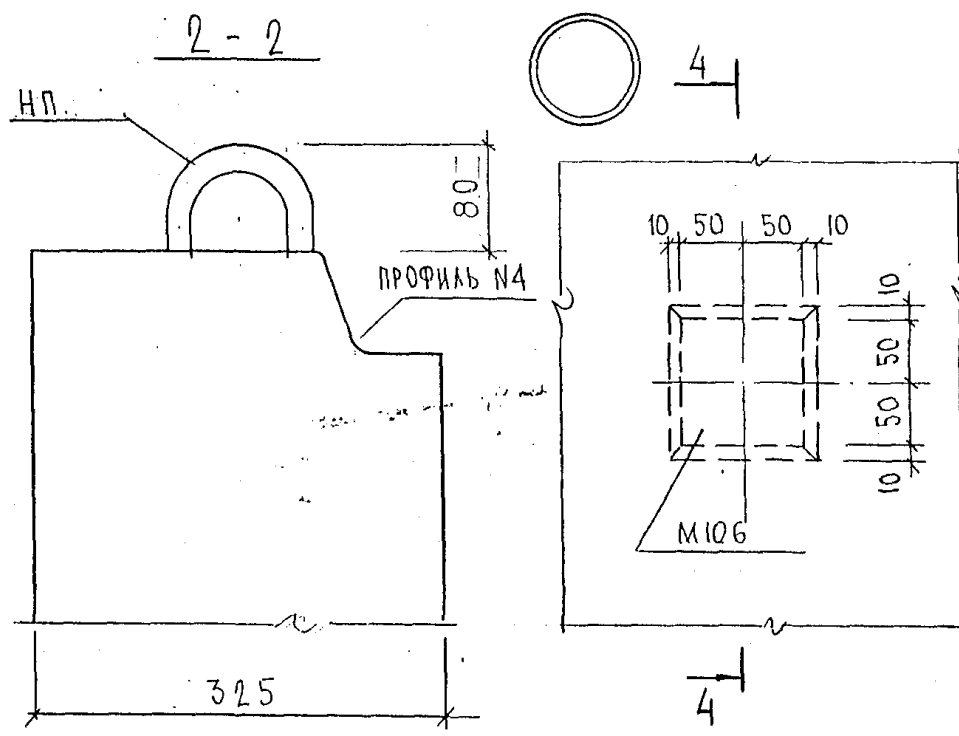


4-4

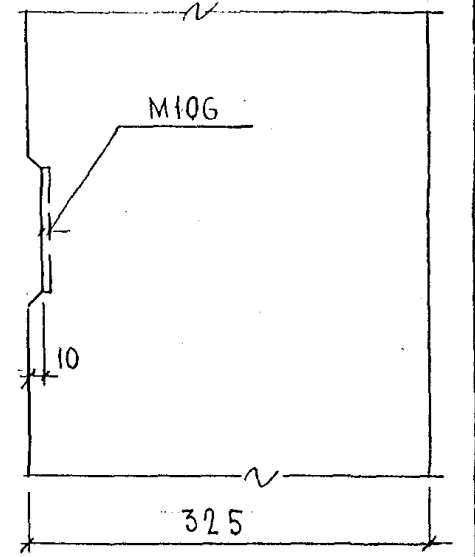
33



2-2



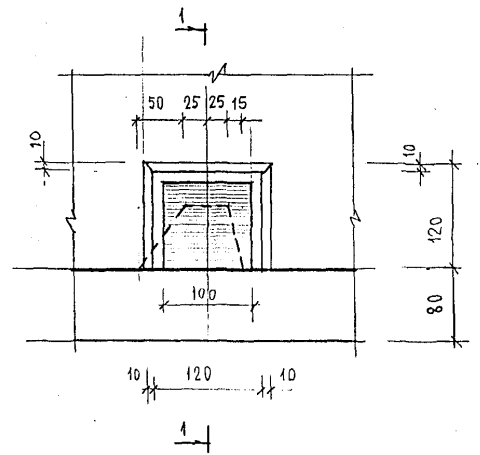
4-4



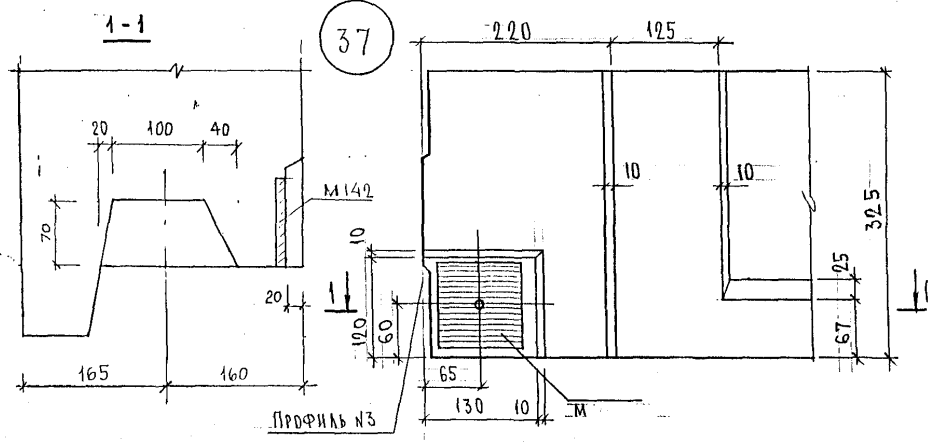
4-4

Карм. 4416

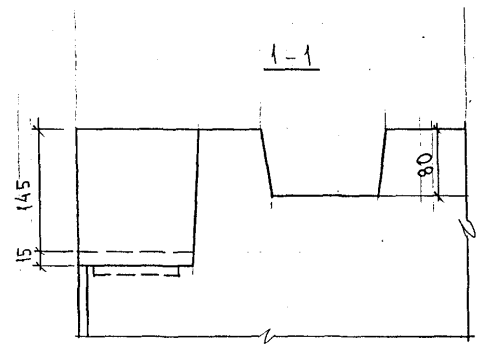
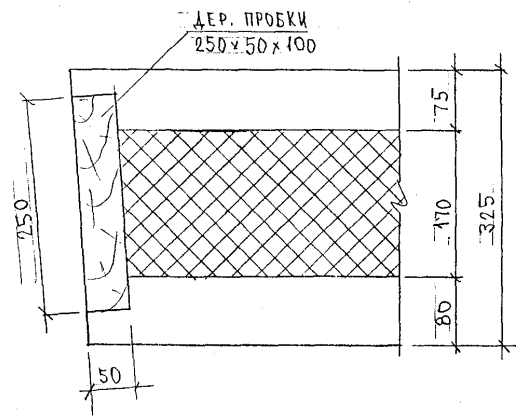
18



37



36



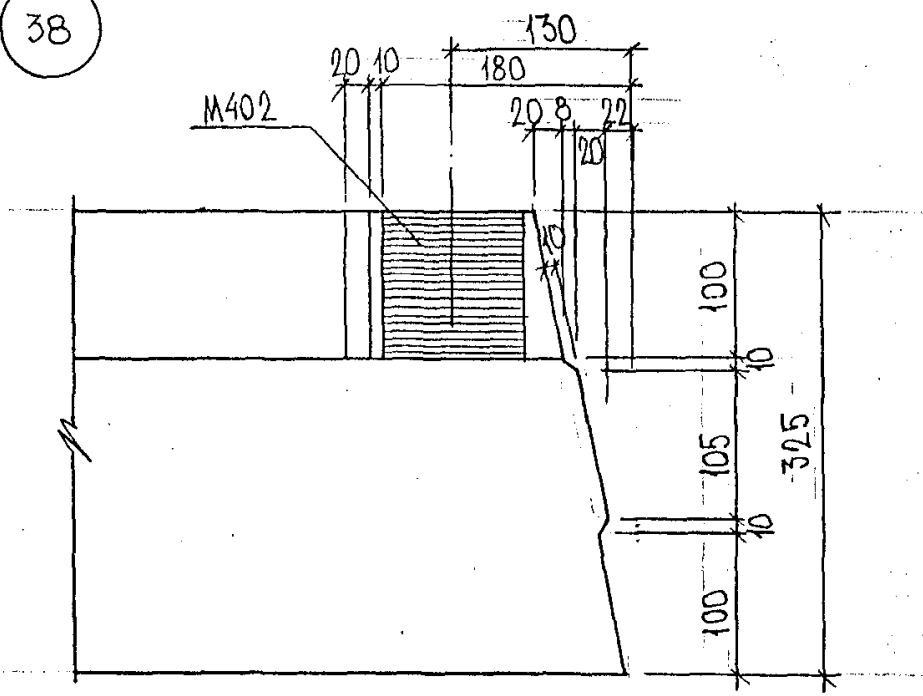
СОГЛАСОВАНО

Имя, № подл. Подпись и дата. Взам. инв. №

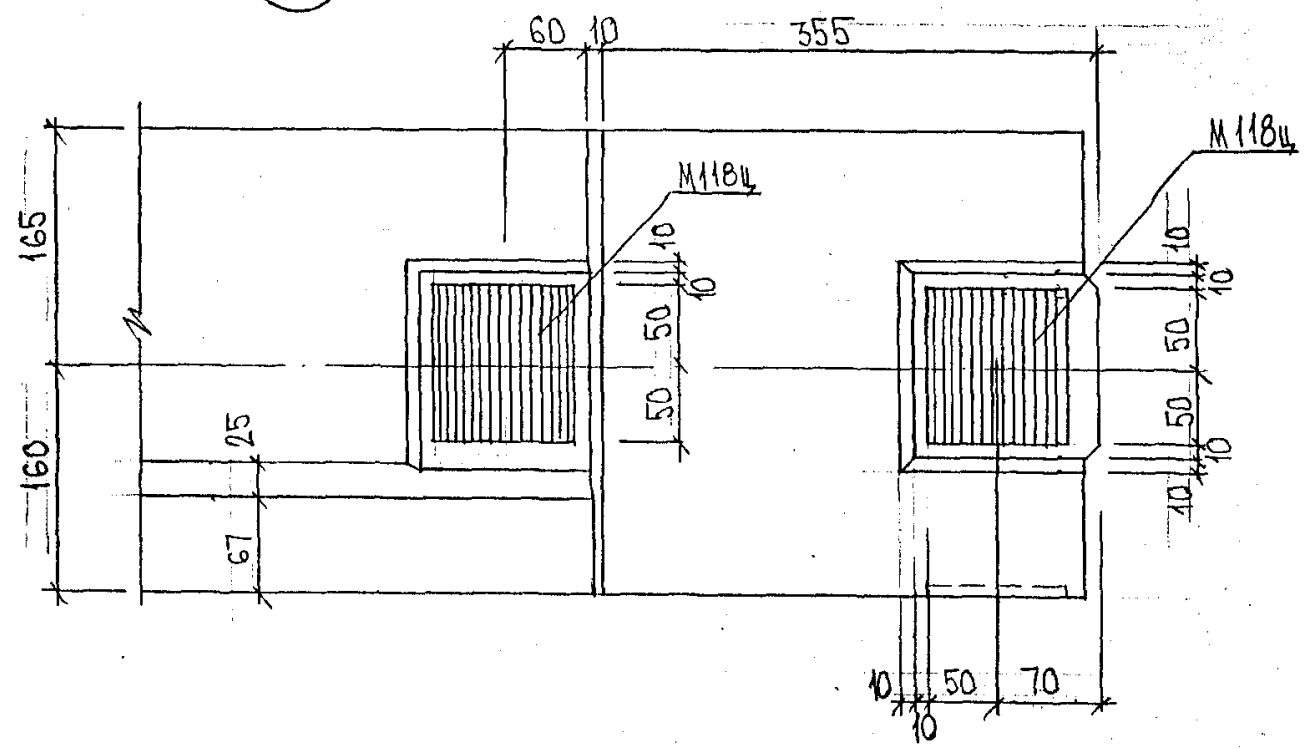
ЗРБ41-24.У. 9

Корпус 4416

38



39



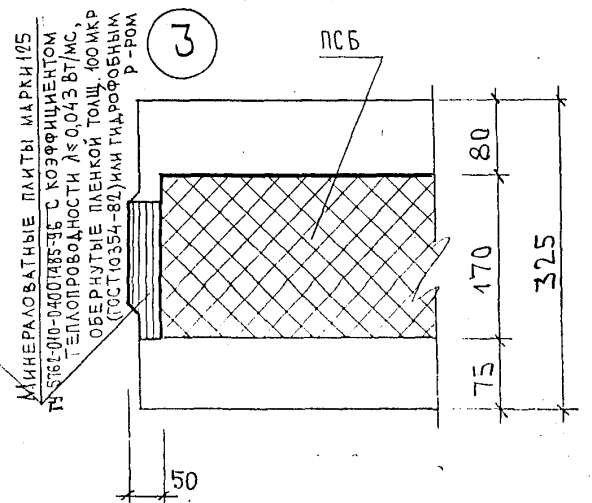
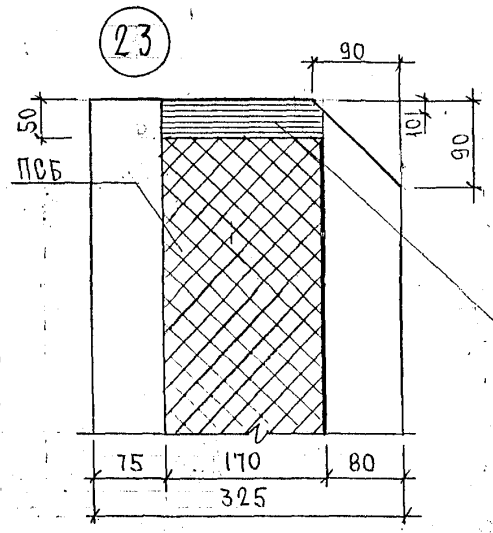
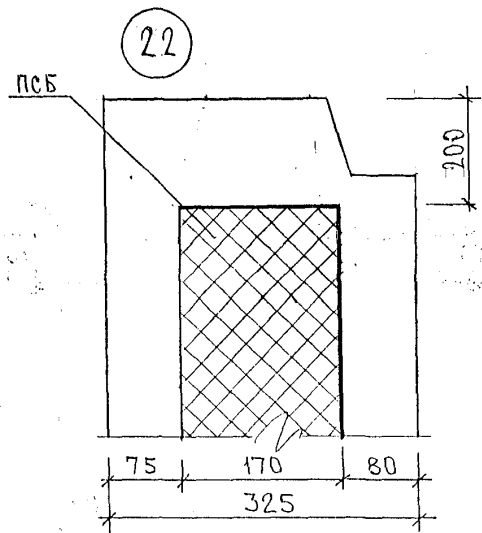
ИНВ. № ПОДЛ. ПОДПИСЬ И ДАТА

ВЗАМ. ИНВ. №

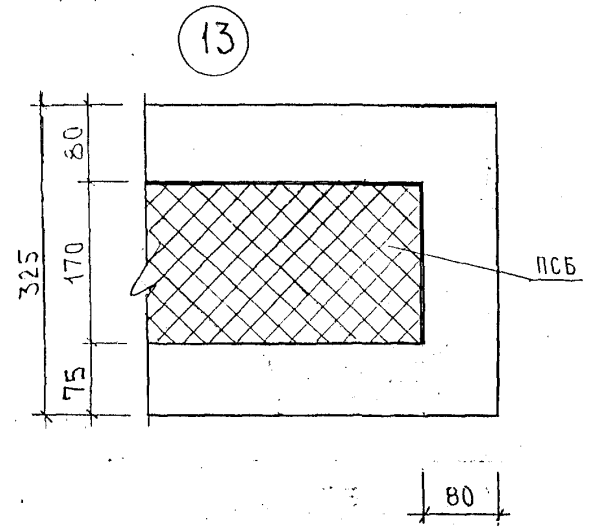
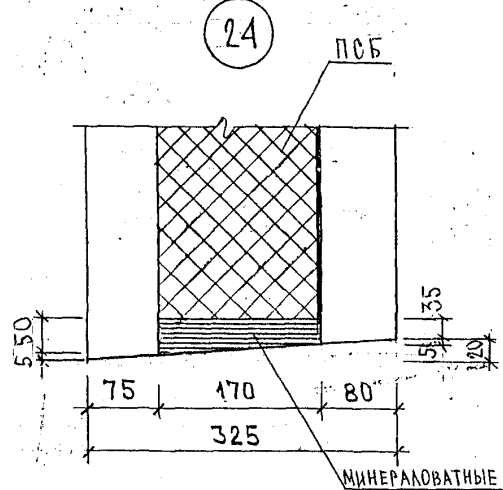
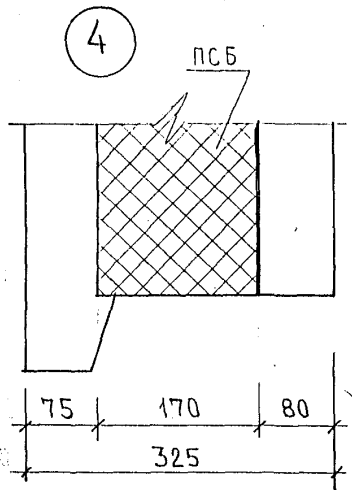
3 PC 41-24. y. ЛИСТ 10

Копии - 44 16





МИНЕРАЛОВАТНЫЕ ПЛИТЫ МАРКИ ПСБ  
 П-500-00-0401885-16 С КОЭФФИЦИЕНТОМ  
 ТЕПЛОПРОВОДНОСТИ  $\lambda = 0,043$  Вт/м·с,  
 ОБЕРНУТЫЕ ПЛЕНКОЙ ТОЛЩ. 100 МКР  
 (ГОСТ 10354-82) ИЛИ ГИДРОФОРБНЫМ  
 Р-РОМ

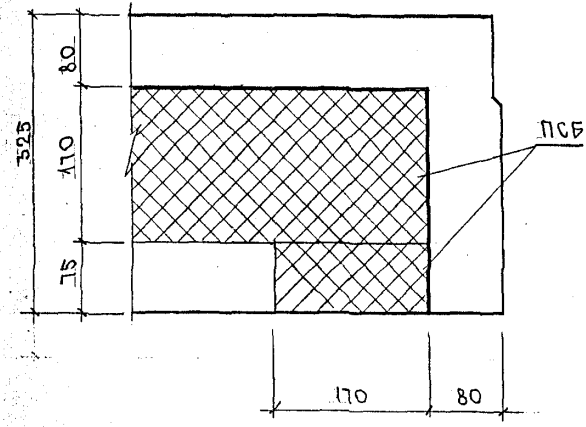


МИНЕРАЛОВАТНЫЕ ПЛИТЫ

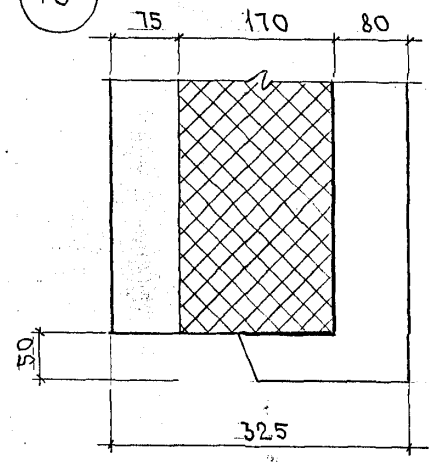
			ЗРС 41-24, ЧУ.			
НАЧ. ОТД.	БАНАГ	<i>Иванов</i>	УЗЛЫ РАСКЛАДКИ	СТADIЯ	ЛИСТ	ЛИСТОВ
ГЛ. СПЕЦ.	БАСКО	<i>Иванов</i>		Р	1	2
ЗАВ. ГР.	ГУРЕВИЧ	<i>Иванов</i>	УТЕПЛИТЕЛЯ	МНИИТЭП		
РАЗРАБ.	СКОМОХОВА	<i>Иванов</i>		ОСК		
ПРОВЕРИЛ	ГУРЕВИЧ	<i>Иванов</i>				
Н. КОНТР.	ГУРЕВИЧ	<i>Иванов</i>				

Карта ЧУ 16

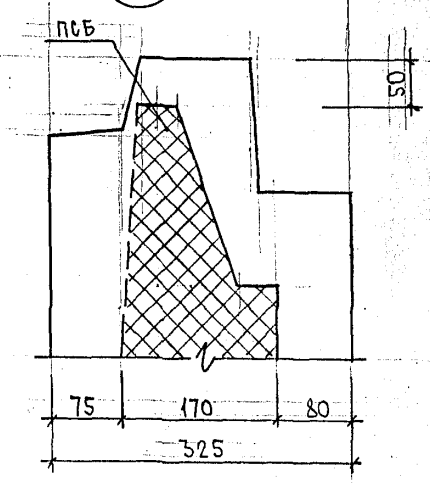
6



10



1

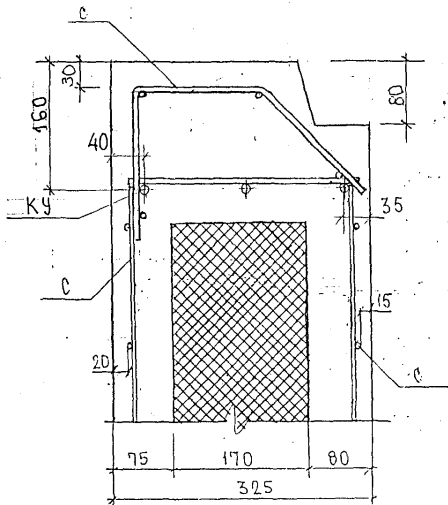


КНБ. № ПОДА. ПОДАТІСЬ І ДАТА. ВЪАМ. КНБ. №

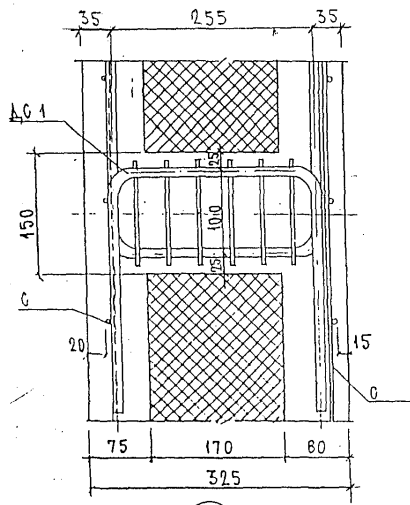
ЗРС 41-24 .33.	ЛИСТ
	2

Картин. 4416

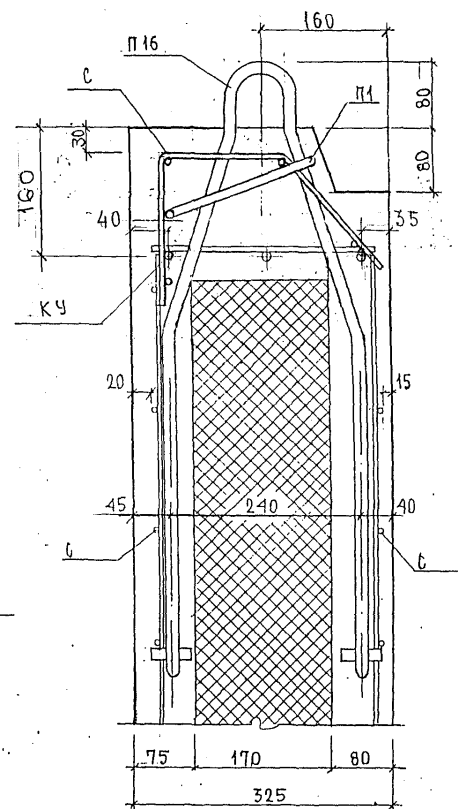
18



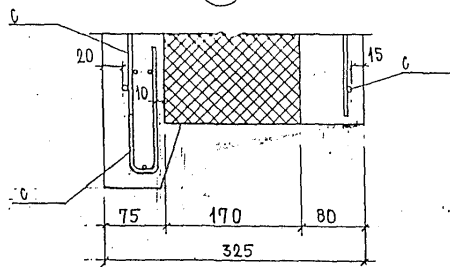
2



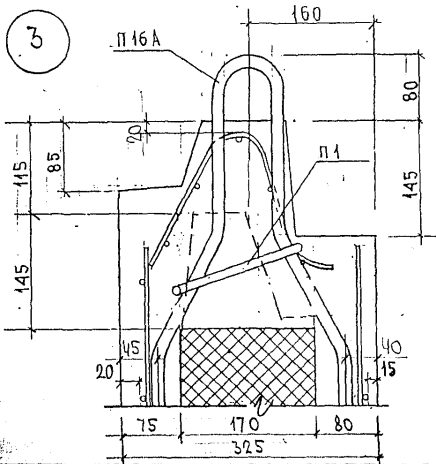
19



5



3



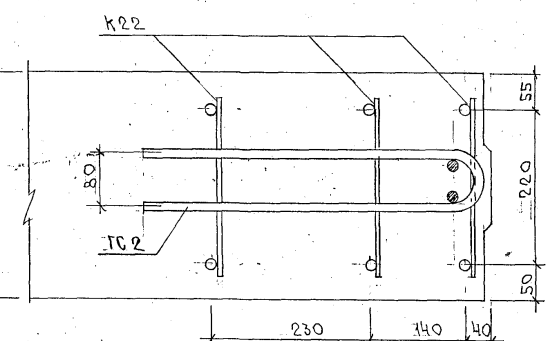
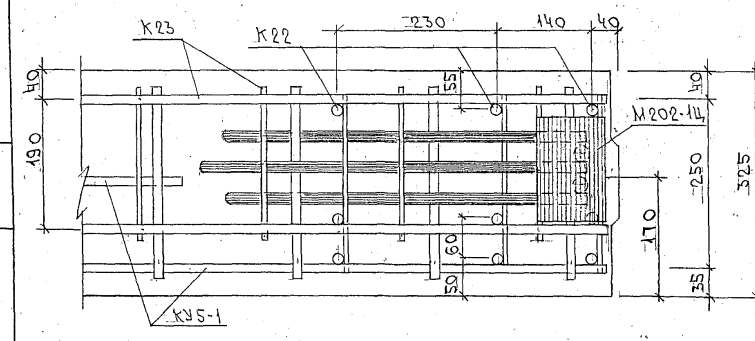
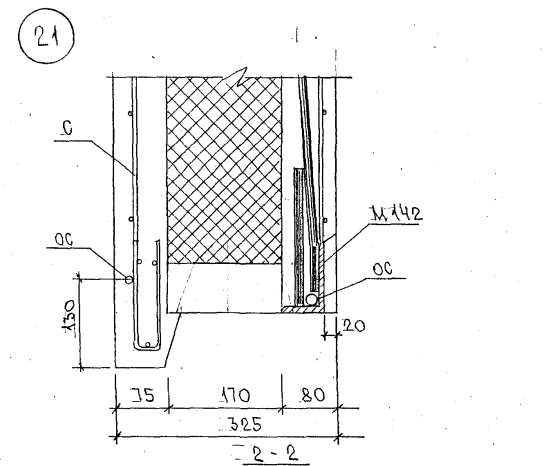
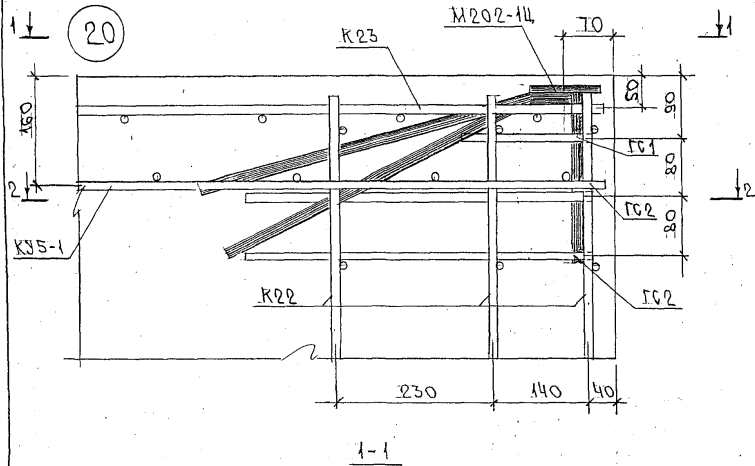
НАЧ.ОТД.	БАНАТ	<i>Михай</i>
Д. СПЕЦ.	БАСКО	<i>Михай</i>
ЗАВ. ГР.	ГУРЕВИЧ	<i>Михай</i>
РАЗРАБ.	СКОМОЛОВА	<i>Михай</i>
ПРОВЕРИЛ	ГУРЕВИЧ	<i>Михай</i>
П. КОНТР.	ГУРЕВИЧ	<i>Михай</i>

ЗРС 41-24 . УА.

УЗЛЫ  
АРМАТУРНЫЕ

СТАЛЬЯ ЛИСТ	ЛИСТОВ
Р	1
	2
МНИИТЭП	
ОСК	

*Крам УММК*



ЗРЧ41-24 . ЯА.

МУСТ

2

ИЗМ. № ПОСЛ. ПОДПИСЬ И ДАТА

ФОРМА ИЗМ. №

Рис. 1

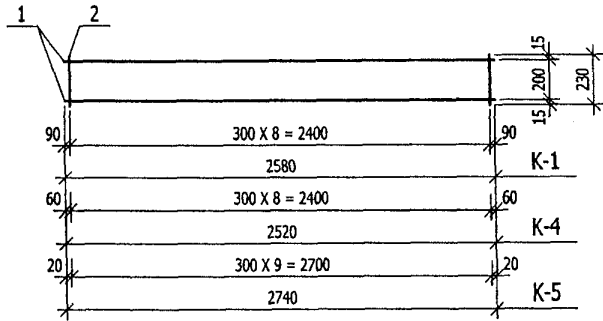


Рис. 2

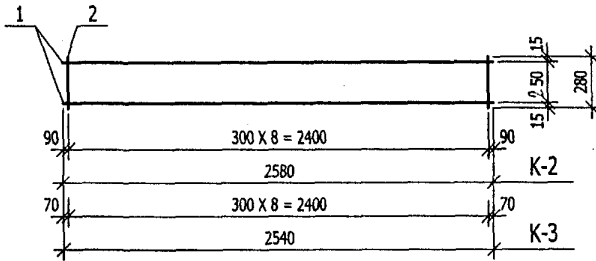


Рис. 3

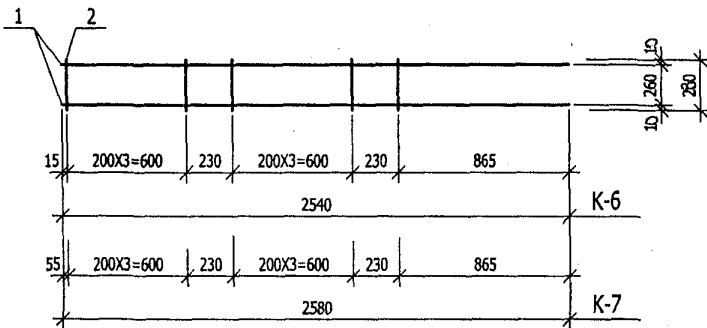


РИС.	МАРКА	ПОЗ.	НАИМЕНОВАНИЕ		КОЛ.	ОБОЗНАЧЕНИЕ	МАССА	МАССА
1	К-1	1	Ø8 А III	L=2580	2		2,04	2,34
		2	Ø5 Вр I	L=230	9		0,30	
	К-4	1	Ø8 А III	L=2520	2		1,99	2,29
		2	Ø5 Вр I	L=230	9		0,30	
	К-5	1	Ø8 А III	L=2740	2		2,16	2,49
		2	Ø5 Вр I	L=230	10		0,33	
2	К-2	1	Ø8 А III	L=2580	2		2,04	2,40
		2	Ø5 Вр I	L=280	9		0,36	
	К-3	1	Ø8 А III	L=2540	2		2,01	2,37
		2	Ø5 Вр I	L=280	9		0,36	
3	К-6	1	Ø10 А III	L=2540	2		3,13	3,49
		2	Ø5 Вр I	L=280	9		0,36	
	К-7	1	Ø10 А III	L=2580	2		3,18	3,54
		2	Ø5 Вр I	L=280	9		0,36	

Арматура класса А-III по ГОСТ 5781-82 и класса Вр-I по ГОСТ 6727-80.  
Сварка по ГОСТ 14098-91 (К1-Кт).

Взам. инв. №  
Подпись и дата  
Имя, №, подл.

3 РС 41-24					
НАЧ. ОТД.	БАНАГ				
ГЛ. СПЕЦ.	БАСКО				
РУК. ГР.	СКОМОРОХОВА				
РАЗРАБ.	КОНДРАШИН				
ПРОВЕРИЛ	НИКОЛАЕВА				
Н. КОНТ.	ГУРЕВИЧ				
Каркасы Сборочный чертеж			СТАДИЯ Р	ЛИСТ 1	ЛИСТОВ 1
МНИИТЭП ОСК					

Карта 4416

Рис. 1

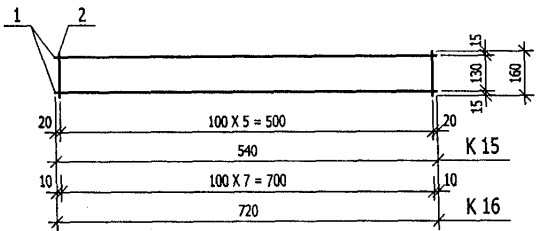


Рис. 2

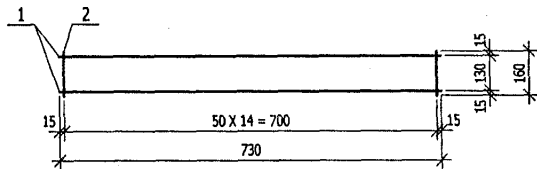


Рис. 3

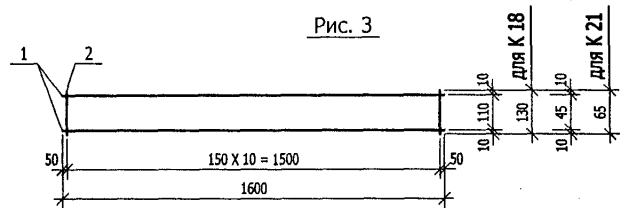


Рис. 4

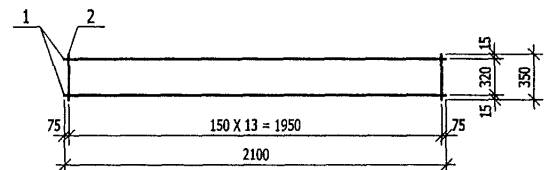


РИС.	МАРКА	ПОЗ.	НАИМЕНОВАНИЕ	КОЛ.	ОБОЗНАЧЕНИЕ	МАССА	МАССА
1	K-15	1	Ø 10 А III L=540	2		0,67	0,81
		2	Ø 5 Вр I L=160	6		0,14	
	K-16	1	Ø 10 А III L=720	2		0,89	1,07
		2	Ø 5 Вр I L=160	8		0,18	
2	K-17	1	Ø 12 А III L=730	2		1,30	1,83
		2	Ø 6 А III L=160	15		0,53	
3	K-18	1	Ø 8 А III L=1600	2		1,26	1,47
		2	Ø 5 Вр I L=130	11		0,21	
4	K-19	1	Ø 8 А III L=2100	2		1,66	2,75
		2	Ø 6 А III L=350	14		1,09	
3	K 21	1	Ø 8 А III L=1600	2		1,26	1,36
		2	Ø 5 Вр I L=65	11		0,10	

Арматура класса А-III по ГОСТ 5781-82 и класса Вр-I по ГОСТ 6727-80.  
Сварка по ГОСТ 14098-91 (К1-К7).

Имя № подл.  
Подпись и дата.  
Взам инв №

НАЧ. ОТД.		ВАНАГ		СТАДИЯ		ЛИСТ		ЛИСТОВ	
ГЛ. СПЕЦ.		БАСКО		Р		1		1	
РУК. ГР.		СКОМОРОХОВА		К		1		1	
РАЗРАБ.		КОНДРАШИН		П		1		1	
ПРОВЕРИЛ		НИКОЛАЕВА		С		1		1	
И. КОНТ.		ГУРЕВИЧ		Т		1		1	

3 РС 41-24

Каркасы  
Сборочный чертёжМНИИТЭП  
ОСК

Контр 4416

Рис. 1

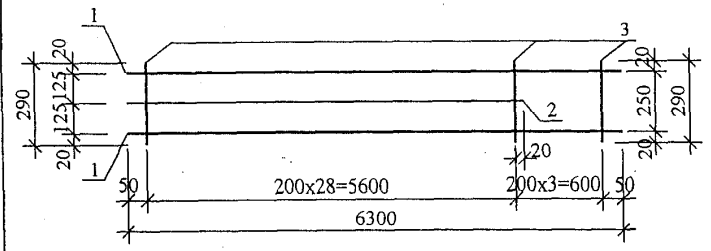


Рис. 2

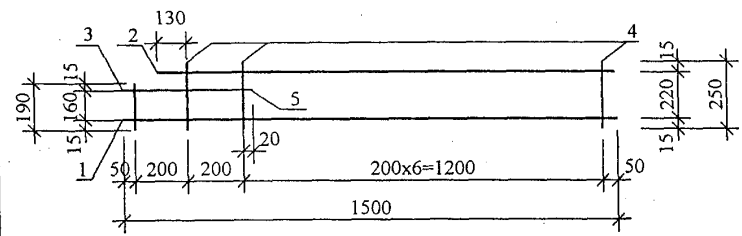


Рис. 3

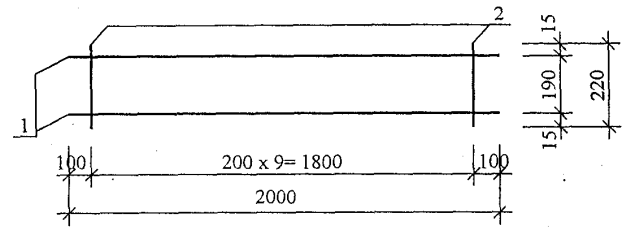


Рис. 4

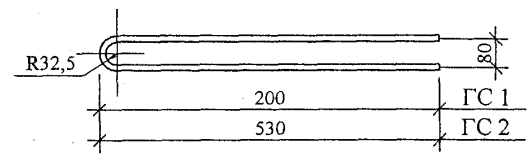


Рис.	Марка	Поз	Наименование	Кол. шт.	Обозначение	Масса позиций кг.	Масса изделия кг.
1	КУ 5-1	1	Ø 10 АШ L = 6300	2		7,77	17,00
		2	Ø 10 АШ L = 5670	1		3,50	
		3	Ø 10 АШ L = 290	32		5,73	
2	К 22	1	Ø 12 АШ L = 1500	1		1,33	3,30
		2	Ø 12 АШ L = 1380	1		1,23	
		3	Ø 12 АШ L = 470	1		0,42	
		4	Ø 5 ВрI L = 250	8		0,29	
		5	Ø 5 ВрI L = 190	1		0,03	
3	К 23	1	Ø 12 АШ L = 2000	2		3,55	3,87
		2	Ø 5 ВрI L = 220	10		0,32	
4	ГС 1	1	Ø 12 АШ L = 450	1		0,40	0,40
	ГС 2	1	Ø 12 АШ L = 1100	1		0,98	0,98

Арматура класса А-III по ГОСТ 5781-82, класса Вр-I по ГОСТ 6727-80.  
Сварные соединения по ГОСТ 14098-91 (К1-Кт).

ИНД. № ПОДЛ.	ПОДПИСЬ И ДАТА	ВЗАМ. ИНВ. №
--------------	----------------	--------------

Нач. отд.	Ванаг	<i>Шварц</i>
Гл. спец.	Баско	<i>Жуков</i>
Рук. гр.	Скоморохов	<i>Ско</i>
Разработ.	Пахомова	<i>Пахомова</i>
Проверил	Скоморохов	<i>Ско</i>
Норм. контр.	Гуревич	<i>Гуревич</i>

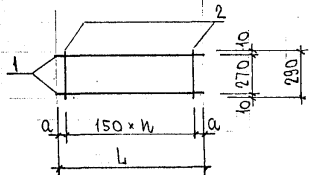
ЗРС 41-24

Каркасы  
Гнутые стержни  
Сборочный чертёж

Стадия	Лист	Листов
Р	1	1
МНИИТЭП ОСК		

Карта 4416

Рис. 1



МАРКА	L	a	w
К 35	430	65	2
К 36	460	80	2
К 37	490	20	3
К 38	700	50	4

Рис.	МАРКА	ПОЗ.	НАИМЕНОВАНИЕ	КОЛ.	ОБОЗНАЧЕНИЕ	МАССА	МАССА	
1	К 35	1	∅ 8 АIII l = 430	2		0,34		
		2	∅ 5 ВрI l = 290	3		0,12	0,46	
	К 36	1	∅ 8 АIII l = 460	2		0,36		
		2	∅ 5 ВрI l = 290	3		0,12	0,48	
	К 37	1	∅ 8 АIII l = 490	2		0,39		
		2	∅ 5 ВрI l = 290	4		0,17	0,56	
	К 38	1	∅ 8 АIII l = 700	2		0,55		
		2	∅ 5 ВрI l = 290	5		0,21	0,76	

АРМАТУРА КЛАССА АIII по ГОСТ 5781-82, КЛАССА ВрI по ГОСТ 6727-80.  
 СВАРНЫЕ СОЕДИНЕНИЯ К1-К7 по ГОСТ 14098-91.

ИВР № ПОДА ПОДАРИТЬ И ДАТА ВЗЛМ ИВР №

НАЧ. ОТД. ВНАГ	Маш
СП. СПЕЦ. БАСКО	Маш
ЗАВ. ГР. ГРЯВНИЧ	Гр
РАЗРАБОТ. ПИХОМОВА	Пих
ПРОВЕРИЛ. ГРЯВНИЧ	Гр
И. КОНТР. ГРЯВНИЧ	Гр

ЗРС 41-24

КАРКАСЫ  
 СВАРОЧНЫЙ ЧЕРТЕЖ

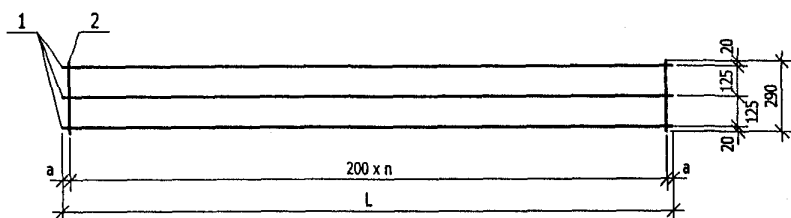
СТАДИЯ	ЛИСТ	ЛИСТОВ
Р	1	1
МНИИТЭП ОСК		

Карм 4416

ФОРМАТ А3



Рис. 1



МАРКА	L	n	a
КУ 2	2940	14	70
КУ 5	6300	31	50
КУ 9	5840	29	20
КУ 10	3140	15	70
КУ 11	2580	12	90
КУ 12	3020	15	115
КУ 17	5000	24	100

Рис. 2

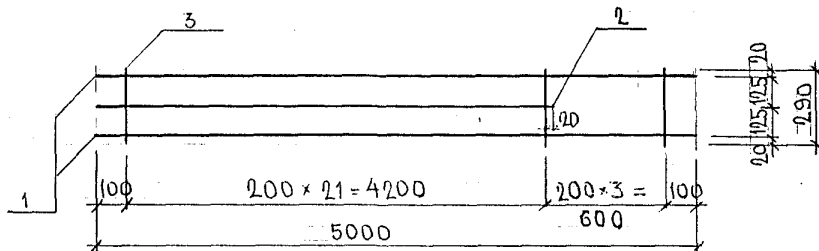


РИС.	МАРКА	ПОЗ.	НАИМЕНОВАНИЕ		КОЛ.	ОБОЗНАЧЕНИЕ	МАССА	МАССА
1	КУ 2	1	∅ 10 А III	L=2940	3		5,44	8,12
		2	∅ 10 А III	L=290	15		2,68	
	КУ 5	1	∅ 10 А III	L=6300	3		11,66	17,39
		2	∅ 10 А III	L=290	32		5,73	
	КУ 9	1	∅ 10 А III	L=5840	3		10,81	16,18
		2	∅ 10 А III	L=290	30		5,37	
	КУ 10	1	∅ 10 А III	L=3140	3		5,81	8,67
		2	∅ 10 А III	L=290	16		2,86	
	КУ 11	1	∅ 10 А III	L=2580	3		4,78	7,11
		2	∅ 10 А III	L=290	13		2,33	
	КУ 12	1	∅ 10 А III	L=3020	3		5,59	8,45
		2	∅ 10 А III	L=290	16		2,86	
КУ 17	1	∅ 10 А III	L=5000	3		9,26	13,73	
	2	∅ 10 А III	L=290	25		4,47		
2	КУ 17-1	1	∅ 10 А III	L=5000	2		6,17	13,31
		2	∅ 10 А III	L=4320	1		2,67	
		3	∅ 10 А III	L=290	25		4,47	

Арматура класса А-III по ГОСТ 5781-82.  
Сварка по ГОСТ 14098-91 (К1-Кт).

Всего листов №  
Подпись и дата  
Имя № подл.

НАЧ. ОТД.	ВАНАГ	<i>Шван</i>
ГЛ. СПЕЦ.	БАСКО	<i>Баско</i>
РУК. ГР.	СКОМОРОХОВА	<i>Скорохова</i>
РАЗРАБ.	КОНДРАШИН	<i>Кондрашин</i>
ПРОВЕРИЛ		
Н. КОНТ.	ГУРЕВИЧ	<i>Гуревич</i>

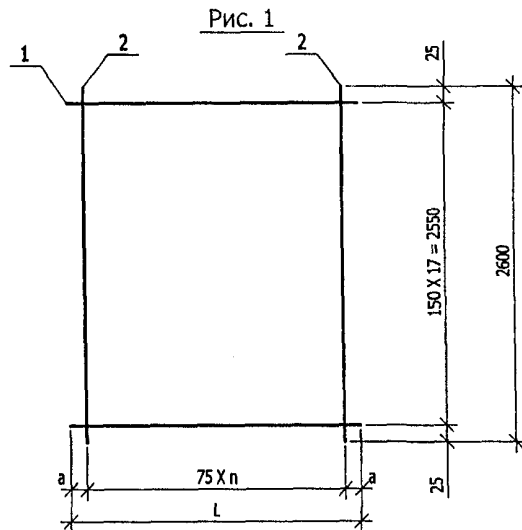
3 РС 41-24

Каркасы  
Сборочный чертёж

СТАДИЯ	ЛИСТ	ЛИСТОВ
Р	1	1

МНИИТЭП  
ОСК

Карт 4416



МАРКА	L	n	a
C 13	1420	18	35
C 14	2270	30	10
C 15	1840	24	20
C 16	720	9	22,50
C 17	1000	13	12,50
C 18	1730	22	40
C 19	3300	43	37,50
C 59	2950	39	12,50
C 60	2690	35	32,50
C 9	1620	21	22,50

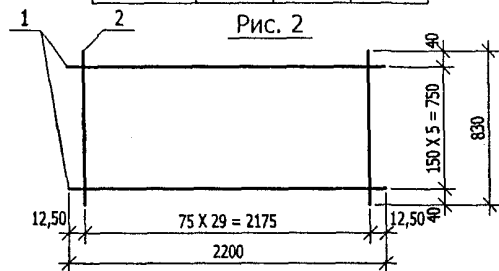


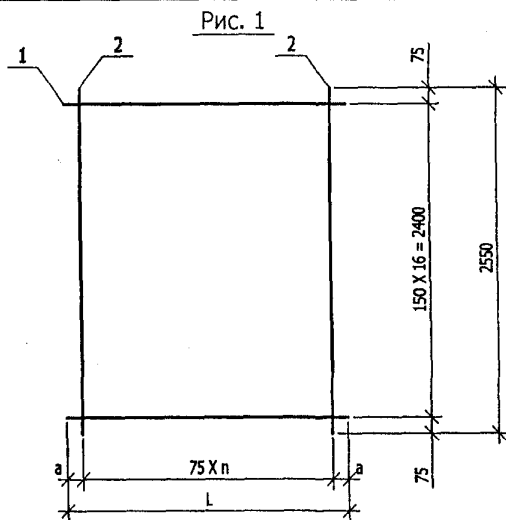
РИС.	МАРКА	ПОЗ.	НАИМЕНОВАНИЕ	КОЛ.	ОБОЗНАЧЕНИЕ	МАССА	МАССА	
1	C 13	1	Ø5 Вр I L=1420	18		3,68	10,79	
		2	Ø5 Вр I L=2600	19		7,11		
	C 14	1	Ø5 Вр I L=2270	18		5,88	17,49	
		2	Ø5 Вр I L=2600	31		11,61		
	C 15	1	Ø5 Вр I L=1840	18		4,77	14,13	
		2	Ø5 Вр I L=2600	25		9,36		
	C 16	1	Ø5 Вр I L=720	18		1,87	5,61	
		2	Ø5 Вр I L=2600	10		3,74		
	C 17	1	Ø5 Вр I L=1000	18		2,59	7,83	
		2	Ø5 Вр I L=2600	14		5,24		
	C 18	1	Ø5 Вр I L=1730	18		4,48	13,09	
		2	Ø5 Вр I L=2600	23		8,61		
	C 19	1	Ø5 Вр I L=3300	18		8,55	25,02	
		2	Ø5 Вр I L=2600	44		16,47		
	2	C 20	1	Ø5 Вр I L=2200	18		5,70	9,29
			2	Ø5 Вр I L=830	30		3,59	
	1	C 59	1	Ø5 Вр I L=2950	18		7,65	22,63
			2	Ø5 Вр I L=2600	40		14,98	
C 60		1	Ø5 Вр I L=2690	18		6,97	20,45	
		2	Ø5 Вр I L=2600	36		13,48		
C 9		1	Ø5 Вр I L=1620	18		4,20	12,44	
		2	Ø5 Вр I L=2600	22		8,24		

Арматура класса Вр-I по ГОСТ 6727-80.  
Сварка по ГОСТ 14098-91 (К1-Кт).

Изм № подл  
Подпись и дата  
Взам инв №

3 РС 41 - 24			
НАЧ. ОТД.	ВАНАГ		
ГЛ. СПЕЦ.	БАСКО		
Рук. гр.	СКОМОРОХОВА		
РАЗРАБ.	КОНДРАШИН		
ПРОВЕРИЛ	НИКОЛАЕВА		
Н. КОНТ.	ГУРЕВИЧ		
Сетки. Сборочный чертеж.			
СТАДИЯ	ЛИСТ	ЛИСТОВ	
Р	1	1	
МНИИТЭП ОСК			

Камил Умар



МАРКА	L	n	a
C 21	1210	15	42,50
C 22	370	4	35
C 23	1330	17	27,50
C 24	570	7	22,50
C 25	450	5	37,50
C 26	2310	30	30
C 27	1410	18	30

РИС.	МАРКА	ПОЗ.	НАИМЕНОВАНИЕ		КОЛ.	ОБОЗНАЧЕНИЕ	МАССА	МАССА
1	C 21	1	∅5 Вр I	L=1210	17		2,96	8,84
		2	∅5 Вр I	L=2550	16		5,88	
	C 22	1	∅5 Вр I	L=370	17		0,91	2,75
		2	∅5 Вр I	L=2550	5		1,84	
	C 23	1	∅5 Вр I	L=1330	17		3,26	9,87
		2	∅5 Вр I	L=2550	18		6,61	
	C 24	1	∅5 Вр I	L=570	17		1,40	4,34
		2	∅5 Вр I	L=2550	8		2,94	
	C 25	1	∅5 Вр I	L=450	17		1,10	3,30
		2	∅5 Вр I	L=2550	6		2,20	
	C 26	1	∅5 Вр I	L=2310	17		5,65	17,03
		2	∅5 Вр I	L=2550	31		11,38	
	C 27	1	∅5 Вр I	L=1410	17		3,45	10,43
		2	∅5 Вр I	L=2550	19		6,98	

Арматура класса Вр-I по ГОСТ 6727-80.  
Сварка по ГОСТ 14098-91 (К1-Кт).

Изм № подл  
Подпись и дата  
Взам инв №

3 РС 41 - 24			
НАЧ. ОТД.	ВАНАГ		
ГЛ. СПЕЦ.	БАСКО		
Рук. гр.	СКОМОРОХОВА		
РАЗРАБ.	КОНДРАШИН		
ПРОВЕРИЛ	НИКОЛАЕВА		
Н. КОНТ.	ГУРЕВИЧ		
Сетки. Сборочный чертеж.			
СТАДИЯ	ЛИСТ	ЛИСТОВ	
Р	1	1	
МНИИТЭП ОСК			

Карта Ч416

Рис. 1

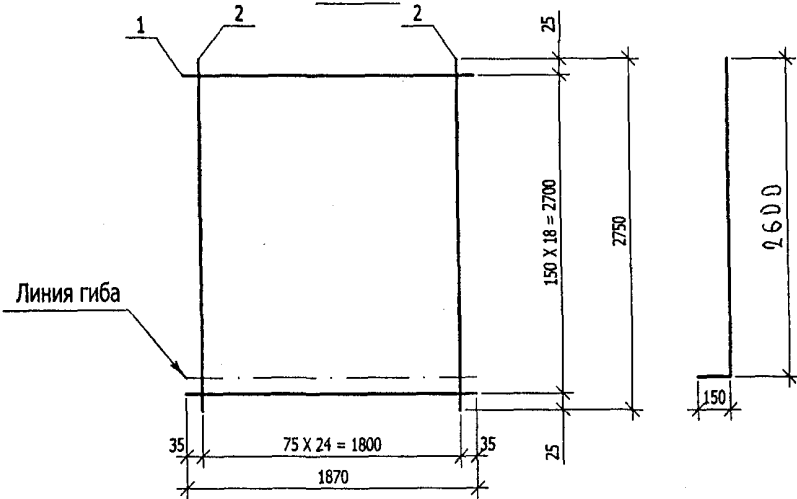


РИС.	МАРКА	ПОЗ.	НАИМЕНОВАНИЕ	КОЛ.	ОБОЗНАЧЕНИЕ	МАССА	МАССА
1	С 33	1	∅5 Вр I L=1870	19		5,12	15,02
		2	∅5 Вр I L=2750	25		9,90	

Арматура класса Вр-I по ГОСТ 6727-80.  
Сварка по ГОСТ 14098-91 (К1-Кт).

Имя № подл.      Подпись и дата      Объем инв №

3 РС 41 - 24				
НАЧ. ОТД.	БАНАГ	<i>Машин</i>		
ГЛ. СПЕЦ.	БАСКО	<i>Машин</i>		
Рук. гр.	СКОМОРОХОВА	<i>Машин</i>		
РАЗРАБ.	КОНДРАШИН	<i>Машин</i>		
ПРОВЕРИЛ	НИКОЛАЕВА	<i>Машин</i>		
Н. КОНТ.	ГУРЕВИЧ	<i>Машин</i>		
Сетка. Сборочный чертёж.			СТАДИЯ	ЛИСТ
			Р	1
			МНИИТЭП ОСК	

*Колосов УИИ*

Рис. 1

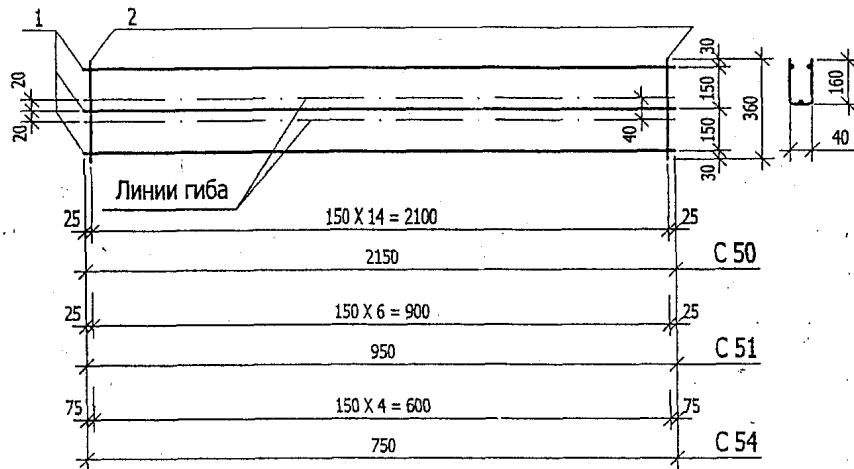
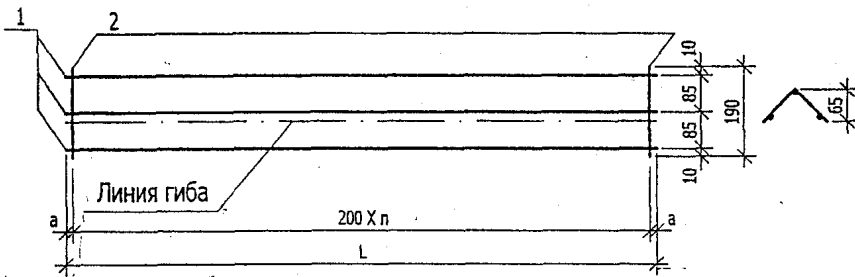


Рис. 2



МАРКА	L	n	a
ФК 1	1300	6	50
ФК 2	900	4	50
ФК 3	550	2	75

Рис. 3

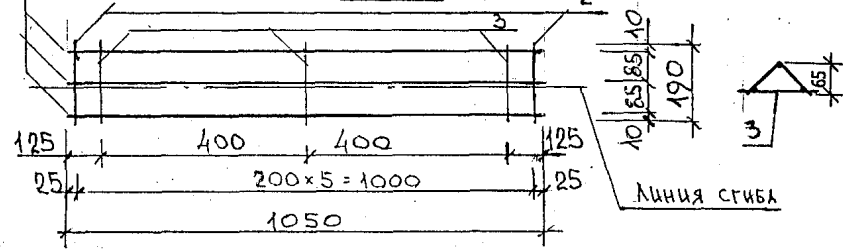


РИС.	МАРКА	ПОЗ.	НАИМЕНОВАНИЕ	КОЛ.	ОБОЗНАЧЕНИЕ	МАССА	МАССА
1	С 50	1	∅5 Вр I L=2150	3		0,93	1,71
		2	∅5 Вр I L=360	15		0,78	
	С 51	1	∅5 Вр I L=950	3		0,41	0,77
		2	∅5 Вр I L=360	7		0,36	
	С 54	1	∅5 Вр I L=750	3		0,32	0,58
		2	∅5 Вр I L=360	5		0,26	
2	ФК 1	1	∅4 Вр I L=1300	3		0,36	0,48
		2	∅4 Вр I L=190	7		0,12	
	ФК 2	1	∅4 Вр I L=900	3		0,25	0,34
		2	∅4 Вр I L=190	5		0,09	
	ФК 3	1	∅4 Вр I L=550	3		0,15	0,20
		2	∅4 Вр I L=190	3		0,05	
3	ФК 4	1	∅4 Вр I L=1050	3		0,29	0,43
		2	∅4 Вр I L=190	6		0,10	
		3	∅4 Вр I L=150	3		0,04	

Арматура класса Вр-I по ГОСТ 6727-80.  
Сварка по ГОСТ 14098-91 (К1-Кт).

Взам инв №  
Подпись и дата  
Инв № подл

НАЧ. ОТД.	ВАНАГ	<i>М.В.В.</i>
ГЛ. СПЕЦ.	БАСКО	<i>М.В.В.</i>
Рук. гр.	СКОМОРОХОВА	<i>М.В.В.</i>
РАЗРАБ.	КОНДРАШИН	<i>М.В.В.</i>
ПРОВЕРИЛ	НИКОЛАЕВА	<i>М.В.В.</i>
Н. КОНТ.	ГУРЕВИЧ	<i>М.В.В.</i>

3 РС 41 - 24

Сетки.  
Сборочный чертеж.

СТАДИЯ	ЛИСТ	ЛИСТОВ
Р	1	1

МНИИТЭП  
ОСК

Карта 4416

РИС.1

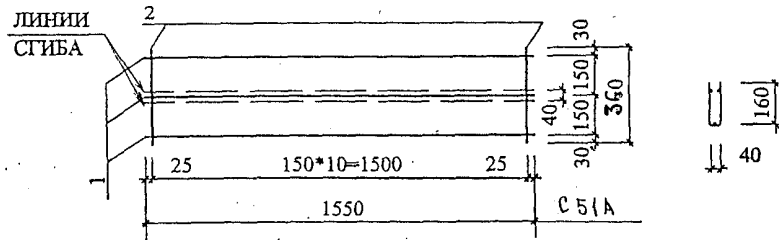


РИС.2

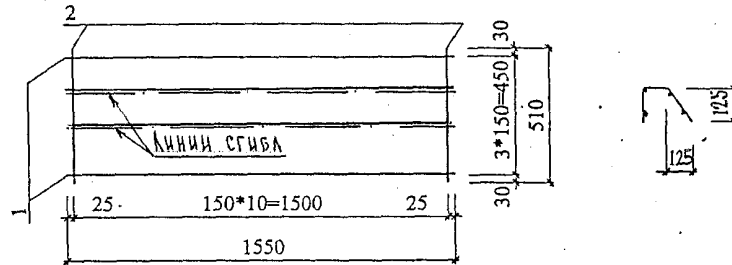


РИС.	МАРКА	ПОЗ.	НАИМЕНОВАНИЕ	КОЛ.	ОБОЗНАЧЕНИЕ	МАССА КГ	МАССА КГ
1	С51А	1	Ø5BpI L=1550	3		0.67	1.24
		2	Ø5BpI L=360	11		0.57	
2	С82А	1	Ø5BpI L=1550	4		0.89	1.70
		2	Ø5BpI L=510	11		0.81	

СТАЛЬ АРМАТУРНАЯ КЛАССА В ПО ГОСТ 6727-80  
 СВАРКА ПО ГОСТ 14098-91 (К<sub>1</sub>-К<sub>7</sub>)

НАЧ. ОТА.	В. АНАГ	<i>Штамп</i>
ГЛА. СПЕЦ.	БАСКО	<i>Штамп</i>
РГИ	ГУРЕВИЧ	<i>Ф.И.О.</i>
РАЗРАБОТАЛ	НИКОЛАЕВА	<i>Штамп</i>
ПРОВЕРИЛ	КОМИССАРОВА	<i>Штамп</i>
Н. КОНТР.	ГУРЕВИЧ	<i>Ф.И.О.</i>

3 РС41-24

СЕТКИ  
 СБОРОЧНЫЙ ЧЕРТЕЖ

СТАЛИЯ	ЛИСТ	ЛИСТОВ
Р	1	1
МНИИТЭП ОСК		

*Карта ЧНБ*

Рис. 1

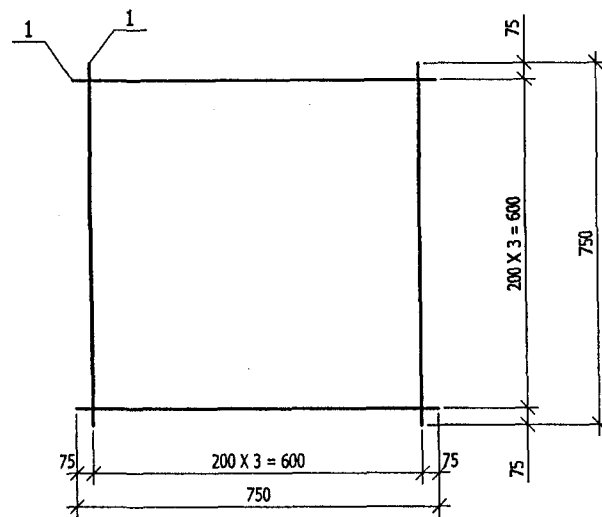


Рис. 2

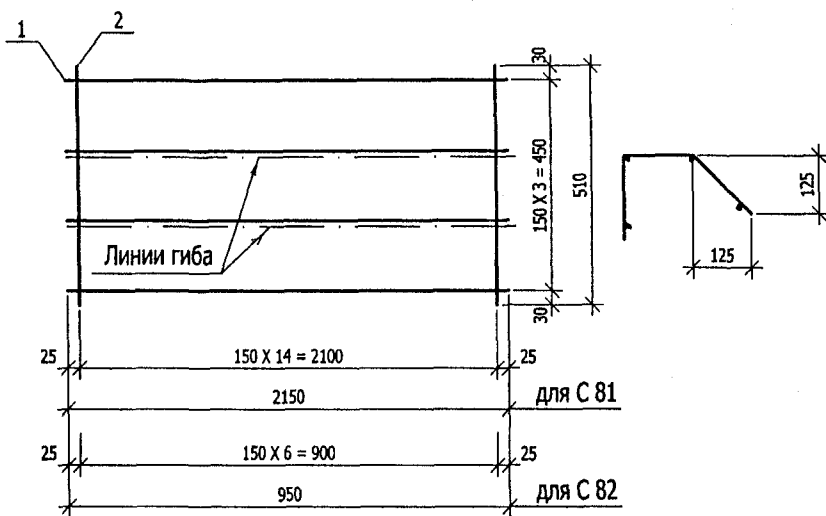


РИС.	МАРКА	ПОЗ.	НАИМЕНОВАНИЕ		КОЛ.	ОБОЗНАЧЕНИЕ	МАССА	МАССА
1	С 80	1	∅6 А III	L=750	8		1,33	1,33
2	С 81	1	∅5 Вр I	L=2150	4		1,24	2,34
		2	∅5 Вр I	L=510	15		1,10	
	С 82	1	∅5 Вр I	L=950	4		0,55	1,06
		2	∅5 Вр I	L=510	7		0,51	

Арматура класса А-III по ГОСТ 5781-82 и класса Вр-I по ГОСТ 6727-80. Сварка по ГОСТ 14098-91 (К1-Кт).

Изм № подл	Взам инв №
Подпись и дата	

НАЧ. ОТД.	БАНАГ	<i>[Signature]</i>
ГЛ. СТЕЦ.	БАСКО	<i>[Signature]</i>
РУК. ГР.	СКОМОРОХОВА	<i>[Signature]</i>
РАЗРАБ.	КОНДРАШИН	<i>[Signature]</i>
ПРОВЕРИЛ	НИКОЛАЕВА	<i>[Signature]</i>
Н. КОНТ.	ГУРЕВИЧ	<i>[Signature]</i>

3 РС 41 - 24

Сетки. Сборочный чертеж.

СТАДИЯ	ЛИСТ	ЛИСТОВ
Р	1	1

МНИИТЭП  
ОСК

Касова УМЛ

Рис. 1

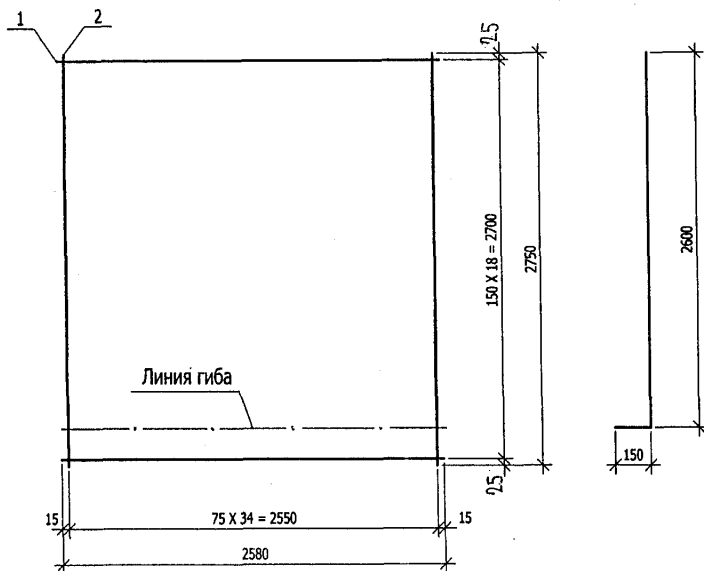


Рис. 2

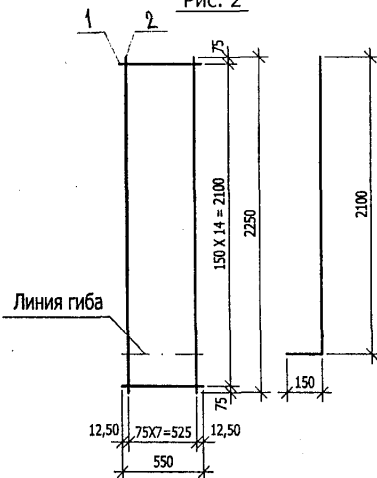


Рис. 3

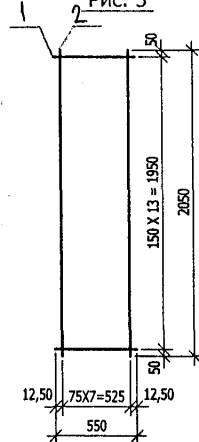


РИС.	МАРКА	ПОЗ.	НАИМЕНОВАНИЕ		КОЛ.	ОБОЗНАЧЕНИЕ	МАССА	МАССА
1	С 88	1	∅5 Вр I	L=2580	19		7,06	20,92
		2	∅5 Вр I	L=2750	35		13,86	
2	С 89	1	∅5 Вр I	L=550	15		1,19	3,78
		2	∅5 Вр I	L=2250	8		2,59	
3	С 90	1	∅5 Вр I	L=550	14		1,11	3,47
		2	∅5 Вр I	L=2050	8		2,36	

Арматура класса Вр-I по ГОСТ 6727-80.  
Сварка по ГОСТ 14098-91 (К1-Кт).

3 РС 41 - 24

НАЧ. ОТД.	БАНАГ	<i>М.Сам</i>
ГЛ. СПЕЦ.	БАСКО	<i>М.Сам</i>
РУК. ГР.	ОКОМОРОХОВА	<i>С.В.</i>
РАЗРАБ.	КОНДРАШИН	<i>Г.И.</i>
ПРОВЕРИЛ	НИКОЛАЕВА	<i>М.И.</i>
Н. КОНТ.	ГУРЕВИЧ	<i>Г.И.</i>

Сетки.  
Сборочный чертёж.

СТАДИЯ	ЛИСТ	ЛИСТОВ
Р	1	1

МНИИТЭП  
ОСК

*Листов 4416*



Рис. 1

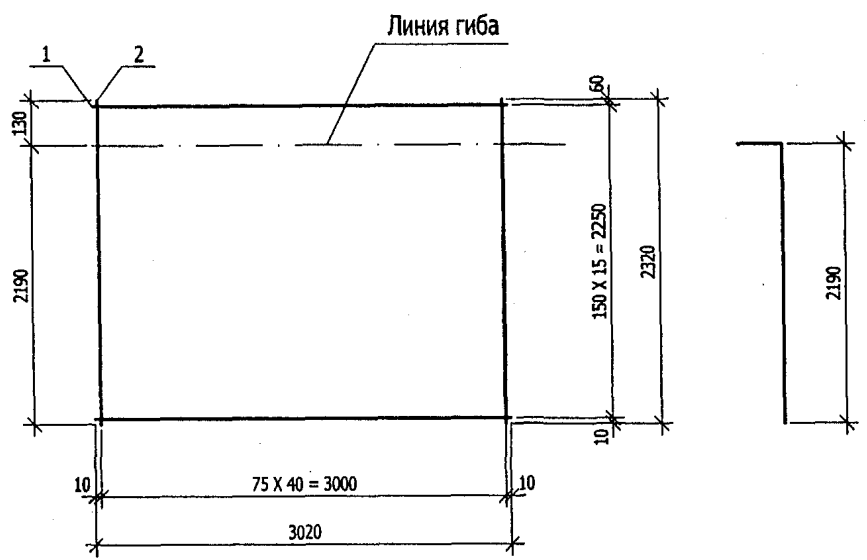


Рис. 2

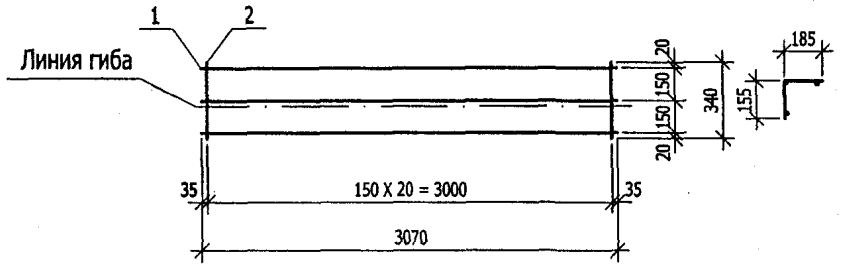


Рис. 3

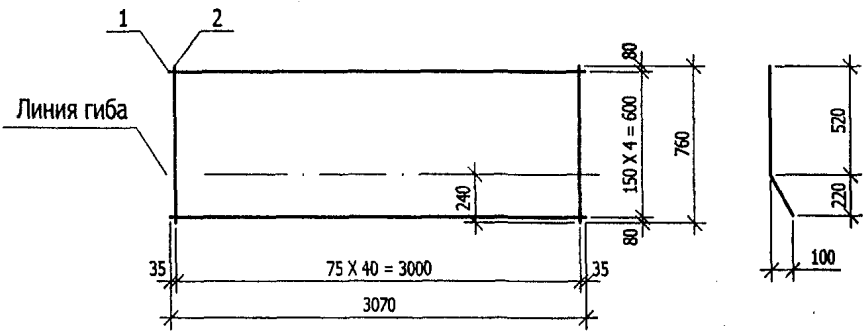


РИС.	МАРКА	ПОЗ.	НАИМЕНОВАНИЕ		КОЛ.	ОБОЗНАЧЕНИЕ	МАССА	МАССА
1	С 91	1	∅5 Вр I	L=3020	16		6,96	20,66
		2	∅5 Вр I	L=2320	41		13,70	
2	С 92	1	∅5 Вр I	L=3070	3		1,33	2,36
		2	∅5 Вр I	L=340	21		1,03	
3	С 93	1	∅5 Вр I	L=3070	5		2,21	6,70
		2	∅5 Вр I	L=760	41		4,49	

Арматура класса Вр-I по ГОСТ 6727-80.  
Сварка по ГОСТ 14098-91 (К1-Кт).

Изм № подл	Подпись и дата	Взам инв №

НАЧ. ОТД.	ВАНАГ	<i>Миллер</i>
ГЛ. СПЕЦ.	БАСКО	<i>Баско</i>
Рук. гр.	СКОМОРОХОВА	<i>Скорохова</i>
РАЗРАБ.	КОНДРАШИН	<i>Кондрашин</i>
ПРОВЕРИЛ	НИКОЛАЕВА	<i>Николаева</i>
Н. КОНТ.	ГУРЕВИЧ	<i>Гуревич</i>

3 РС 41 - 24.1		
Сетки. Сборочный чертеж.	СТАДИЯ	ЛИСТ
	Р	1
МНИИТЭП ОСК		ЛИСТОВ 1

Рис. 1

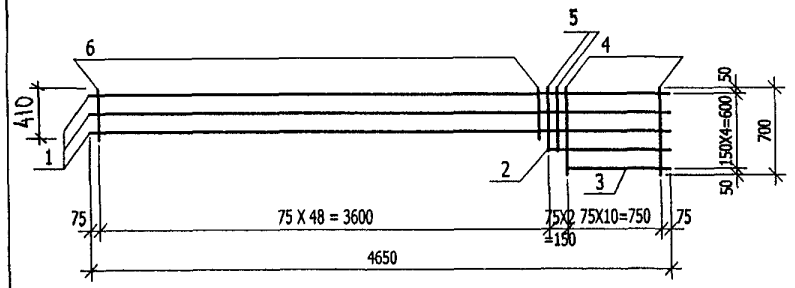
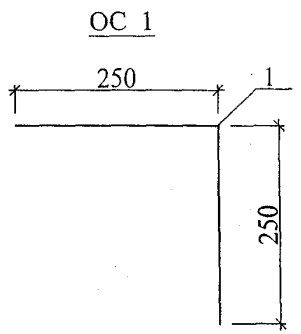
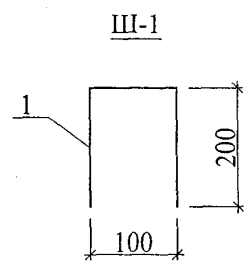
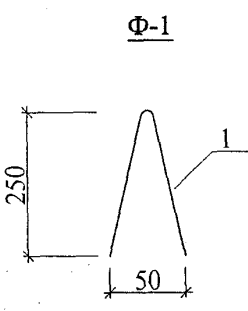
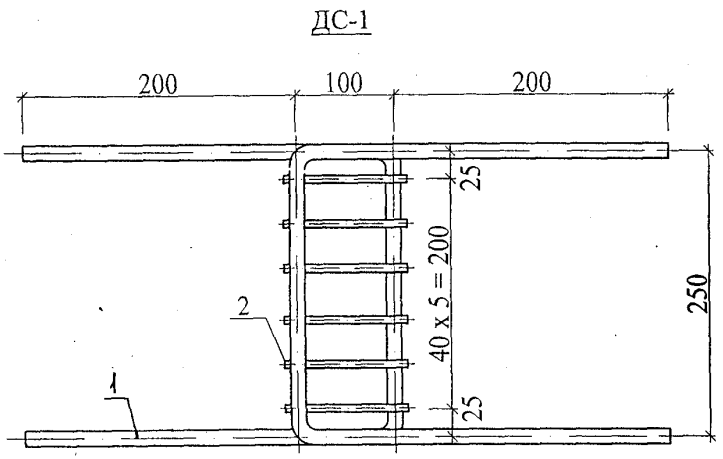


РИС.	МАРКА	ПОЗ.	НАИМЕНОВАНИЕ	КОЛ.	ОБОЗНАЧЕНИЕ	МАССА	МАССА
1	С 114	1	Ø5 Вр I L=4650	3		2,01	6,36
		2	Ø5 Вр I L=980	1		0,14	
		3	Ø5 Вр I L=830	1		0,12	
		4	Ø5 Вр I L=700	11		4,11	
		5	Ø5 Вр I L= 510	2		0,15	
		6	Ø5 Вр I L=410	48		2,83	

Арматура класса Вр-I по ГОСТ 6727-80.  
Сварка по ГОСТ 14098-91 (К1-К7).

Изм № подл. Подпись и дата. Взам инв №

НАЧ. ОТД. ВАНАГ			3 РС 41 - 24'		
ГЛ. СПЕЦ. БАСКО					
РУК. ГР. СКОМОРОХОВА					
РАЗРАБ. КОНДРАШИН					
ПРОВЕРИЛ НИКОЛАЕВА					
Н. КОНТ. ГУРЕВИЧ					
Сетки. Сборочный чертеж.		СТАДИЯ Р	ЛИСТ 1	ЛИСТОВ 1	
		МНИИТЭП ОСК			



Марка	Поз	Наименование	Кол.	Обозначение	Масса	Масса
ДС-1	1	Ø 12 А400С L = 850	2		1,52	1,69
	2	Ø 6 АIII L = 130	6		0,17	
Ф-1	1	Ø 4 ВрI L = 500	1		0,05	0,05
Ш-1	1	Ø 4 ВрI L = 550	1		0,05	0,05
ОС 1	1	Ø 8 АIII L = 500	1		0,20	0,20

Арматура класса Вр-I по ГОСТ 6727-80, класса А400С по СТО АСЧМ7-93, А III по ГОСТ 5781-82. Сварные соединения по ГОСТ 14098-91 (К1-Кт).

ИНД. № ПОДЛ. ПОДПИСЬ И ДАТА. ЭС.АМ. ИНВ. №

Нач. отд.	Ванаг	<i>Ванаг</i>
Гл. спец.	Баско	<i>Баско</i>
Рук. гр.	Гуревич	<i>Гуревич</i>
Разработ.	Пахомова	<i>Пахомова</i>
Проверил	Гуревич	<i>Гуревич</i>
Норм.контр.	Гуревич	<i>Гуревич</i>

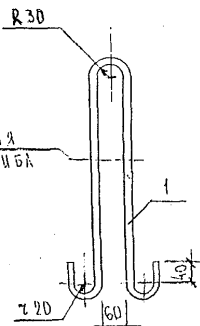
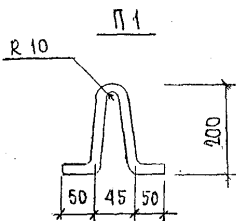
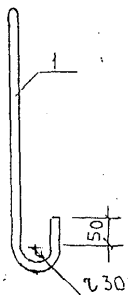
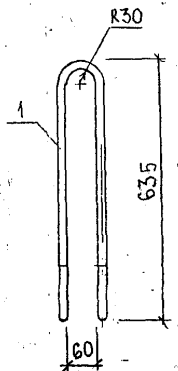
ЗРС 41-24

Дискретная связь  
Сборочный чертеж

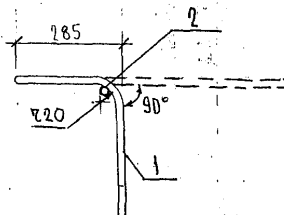
Стадия	Лист	Листов
Р	1	1
МНИИТЭП ОСК		

карта 4416

ПБ16-2



П 2



ЛИНИЯ  
ПЕРЕГИБА

МАРКА	ПОЗ.	НАИМЕНОВАНИЕ	КОЛ.	ОБОЗНАЧЕНИЕ	МАССА	МАССА
ПБ16-2	1	$\varnothing 16 \text{ A I}$ $l=1540$	1		2,43	2,43
П 1	1	$\varnothing 8 \text{ A III}$ $l=540$	1		0,21	0,21
П 2	1	$\varnothing 12 \text{ A I}$ $l=1520$	1		1,35	
	2	$\varnothing 12 \text{ A III}$ $l=300$	1		0,27	1,62

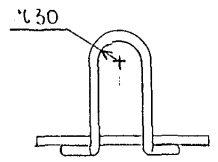
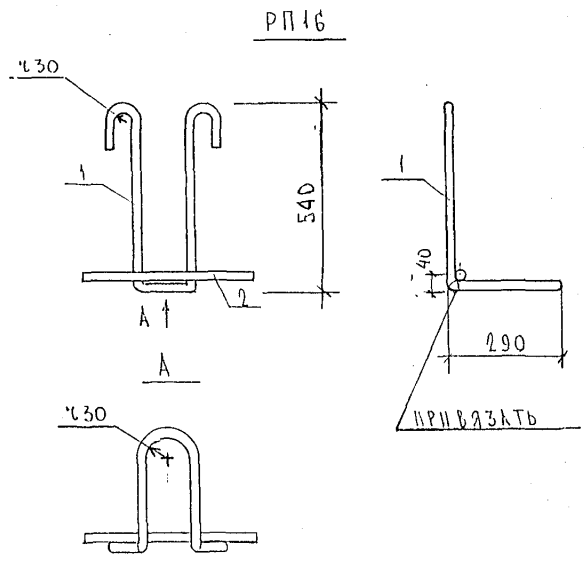
Арматура класса А I, А III по ГОСТ 5781-82.

ИЗЧ. ДТА	В. НА Г	<i>Иван</i>
Г. СПЕЧ.	Б. А. СКО	<i>Иван</i>
ЗАВ. ГР.	Г. УРЕВИЧ	<i>Ф. Ф.</i>
РАЗРАБ.	ТЕХНИЧЕСКАЯ	<i>Иван</i>
ПРОВЕР	СКОМОРОХОВ	<i>С. П.</i>
И. КОНТР.	Г. УРЕВИЧ	<i>Ф. Ф.</i>

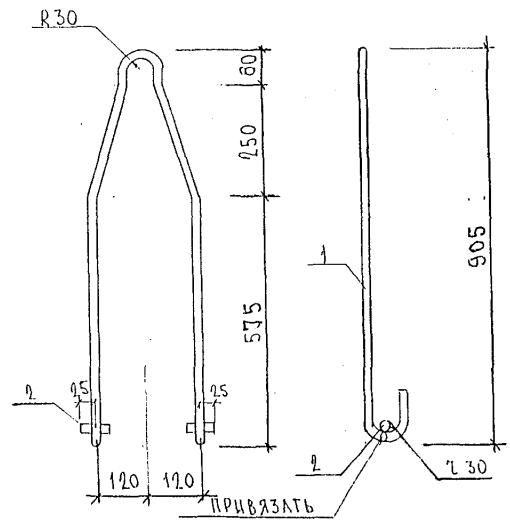
3 РС 41-24

ПЕТАИ  
СБОРОЧНЫЙ ЧЕРТЕЖ

СТАДИЯ	ЛИСТ	ЛИСТОВ
Р.	1	1
МНИИТЭП ОСК		



Н П I 6-1



МАРКА	ПОЗ.	НАИМЕНОВАНИЕ	КОЛ. ШТ.	ОБОЗНАЧЕНИЕ	МАССА ПОЗИЦИИ КГ	МАССА ИЗДЕЛИЯ КГ
Р П I 6	1	∅ 16 А I     ℓ=2020	1		3,19	3,66
	2	∅ 16 А III     ℓ= 300	1		0,47	
Н П I 6-1	1	∅ 16 А I     ℓ= 2150	1		3,40	356
	2	∅ 16 А III     ℓ= 50	2		0,16	

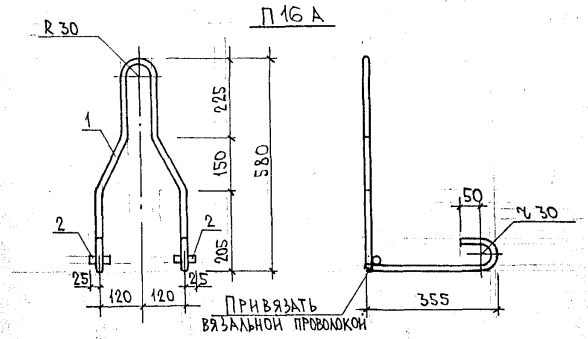
Арматура класса А I, А III по ГОСТ 5781-82.

НАЧ. ОТА	БАНАГ	<i>Влас</i>
ГЛ. СПЕЦ	БАСКО	<i>Влас</i>
ЗАВ. ГР.	ГУРЕВИЧ	<i>ГГ</i>
РАЗРАБ.	КОМИССАРОВА	<i>ГГ</i>
ПРОВЕР.	ПАХОМОВА	<i>ГГ</i>
Н. КОНТР.	ГУРЕВИЧ	<i>ГГ</i>

ЗРС 41-24

ЛЕТА  
СБОРОЧНЫЙ ЧЕРТЕЖ

СТАДИЯ	ЛИСТ	ЛИСТОВ
Р	1	1
МНИИТЭП ДСК		



МАРКА	ПОЗ.	НАИМЕНОВАНИЕ	КОЛ.	ОБОЗНАЧЕНИЕ	МАССА	МАССА
П16А	1	∅ 16А I l=2220	1		3,51	
	2	∅ 16А II l=50	2		0,16	3,67

АРМАТУРА КЛАССА А I И А II ПО ГОСТ 5781-82

ИВБ № ПОДА ПОДАРИСЪ И ДАТА ИЗМАН ИВБ №

НАЧ.ОБЪ. ВАНГ [Signature]  
 ГЛАВ.СПЕЦ. БАКО [Signature]  
 ЗАВ.ГР. ГУРЕВИЧ [Signature]  
 РАЗРАБОТ. ПЯХОМОВА [Signature]  
 ПРОВЕРКА. ГУРЕВИЧ [Signature]  
 И.КОНТР. ГУРЕВИЧ [Signature]

ЗРС 41-24

ПЕТЛЯ  
СБОРОЧНЫЙ ЧЕРТЕЖ

СТАДИЯ	ЛИСТ	ЛИСТОВ
Р	1	1

МНИИТЭП  
ОСК

РИС. 1

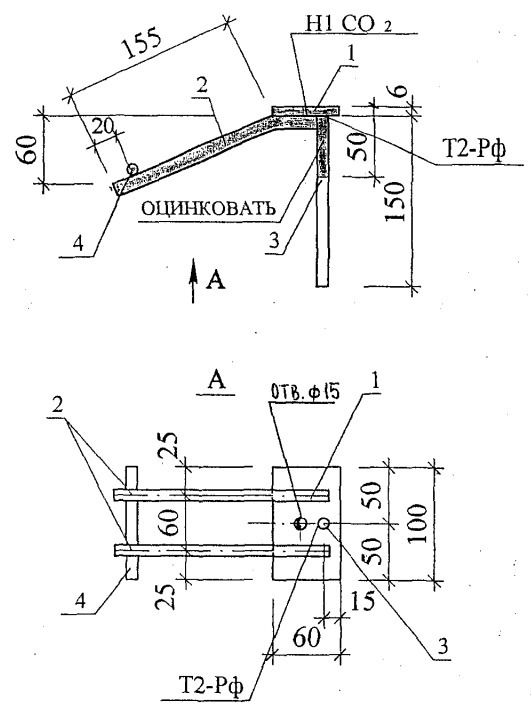


Рис.	Марка	Поз	Наименование	Кол.	Обозначение	Масса	Масса
1	М 21 Ц	1	- 100x6 L=60	1		0.28	0.69
		2	∅ 10 А 400С L=205	2		0.25	
		3	∅ 10 А 400С L=165	1		0.10	
		4	∅ 10 А 400С L=100	1		0.06	

Полоса стальная по ГОСТ103-76 из проката Ст3кп2 по ГОСТ 535-88.  
 Арматура класса А 400С по СТОАСЧМ7-93. Сварка по ГОСТ 14098-91.

Нач. отд.	Ванаг	<i>Ванаг</i>
Гл. спец.	Баско	<i>Баско</i>
Рук. гр.	Николаева	<i>Николаева</i>
Разработ.	Телесницкая	<i>Телесницкая</i>
Проверил	Николаева	<i>Николаева</i>
Норм. контр.	Гуревич	<i>Гуревич</i>

3 РС 41-24

Закладная деталь.  
 Сборочный чертеж

Стация	Лист	Листов
Р	1	1
МНИИТЭП ОСК		

Карта 44 16

ИНД. № ПОШ. ПОШКОСЬ И ДАТА ВЗАМ. ИНВ. №

Рис. 1

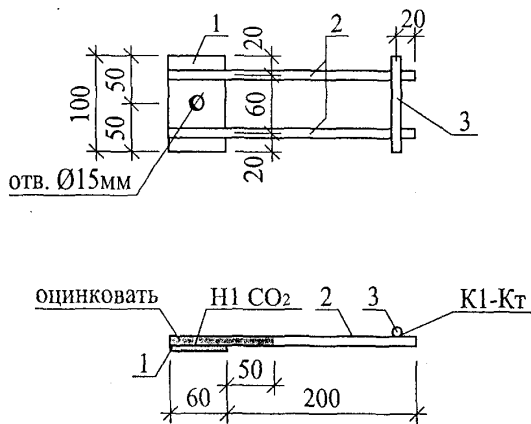


Рис.	Марка	Поз	Наименование	Кол.	Обозначение	Масса	Масса
1	М 23ц	1	- 100x6 L = 60	1		0,28	0,66
		2	∅ 10 А400С L = 260	2		0,32	
		3	∅ 10 А400С L = 100	1		0,06	

Полоса стальная по ГОСТ 103-76 из проката Ст3кп2 по ГОСТ 535-88  
 Арматура класса А400С /СТОАСЧМ7-93/. Сварные соединения по ГОСТ 14098-91.

ИИД. №. ПОДЛ.	ПОДПИСЬ И ДАТА	БЭАМ. ИИВ. №
---------------	----------------	--------------

Нач. отд.	Ванаг	<i>Шванг</i>
Гл. спец.	Баско	<i>Баско</i>
Рук. гр.	НИКОЛАЕВА	<i>Николаева</i>
Разработ.	Томилин	<i>Томилин</i>
Проверил	КОМИССАРОВА	<i>Комиссарова</i>
Норм.контр.	Гуревич	<i>Гуревич</i>

ЗРС 41-24  
 Закладная деталь  
 Сборочный чертеж

Стадия	Лист	Листов
Р	1	1
МНИИТЭП ОСК		



Рис. 1

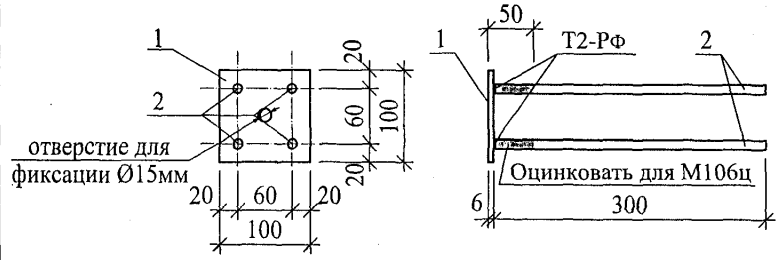


Рис.	Марка	Поз	Наименование	Кол.	Обозначение	Масса	Масса
1	М 106 М 106ц	1	- 100x6 L = 100	1		0,47	1,25
		2	∅ 10 А400С L = 315	4		0,78	

Полоса стальная по ГОСТ 103-76 из проката Ст3кп2 по ГОСТ 535-88.  
Арматура класса А400С по СТОАСЧМ 7-93. Сварка по ГОСТ 14098-91.

ИНД. № ПОДЛ. ПОДПИСЬ И ДАТА. ВЗАМ. ИНВ. №

Нач. отд.	Ванаг	<i>Мана</i>		ЗРС 41-24	<table border="1"> <tr> <td>Стадия</td> <td>Лист</td> <td>Листов</td> </tr> <tr> <td>Р</td> <td>1</td> <td>1</td> </tr> <tr> <td colspan="3">МНИИТЭП</td> </tr> <tr> <td colspan="3">ОСК</td> </tr> </table>	Стадия	Лист	Листов	Р	1	1	МНИИТЭП			ОСК		
Стадия	Лист	Листов															
Р	1	1															
МНИИТЭП																	
ОСК																	
Гл. спец.	Баско	<i>Томил</i>															
Рук. гр.	Николаева	<i>Нел</i>															
Разработ.	Томили	<i>Нел</i>															
Проверил	Николаева	<i>Нел</i>															
Норм.контр.	Гуревич	<i>Гур</i>															

Закладные детали  
Сборочный чертеж

Рис. 1

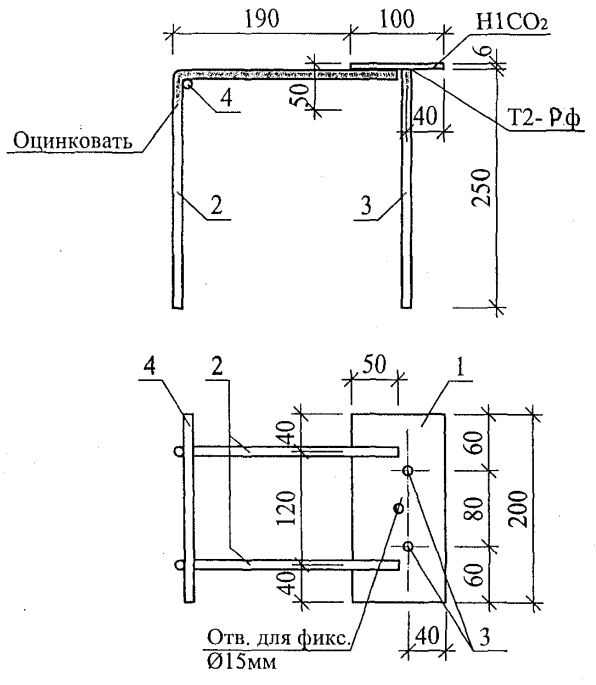


Рис.	Марка	Поз.	Наименование	Кол.	Обозначение	Масса	Масса
1	М 108ц	1	- 100x6 L = 200	1		0,94	2,26
		2	∅ 12 А400с L = 490	2		0,87	
		3	∅ 10 А400с L = 265	2		0,33	
		4	∅ 10 А400с L = 200	1		0,12	

Полоса стальная по ГОСТ 103-76 из проката Ст3кп2 по ГОСТ 535-88.  
 Арматура класса А400с по СТОАСЧМ 7-93. Сварка по ГОСТ 14098-91.

ИНД. № ПОДЛ.	ПОДПИСЬ И ДАТА	ВЗАМ. ИНВ. №
--------------	----------------	--------------

Нач. отд.	Ванаг	<i>[Signature]</i>
Гл. спец.	Баско	<i>[Signature]</i>
Рук. гр.	Гуревич	<i>[Signature]</i>
Разработ.	Томилини	<i>[Signature]</i>
Проверил	Николаева	<i>[Signature]</i>
Норм. контр.	Гуревич	<i>[Signature]</i>

ЗРС 41-24		
Закладная деталь		
Сборочный чертеж		
Стадия	Лист	Листов
Р	1	1
МНИИТЭП ОСК		

Рис. 1

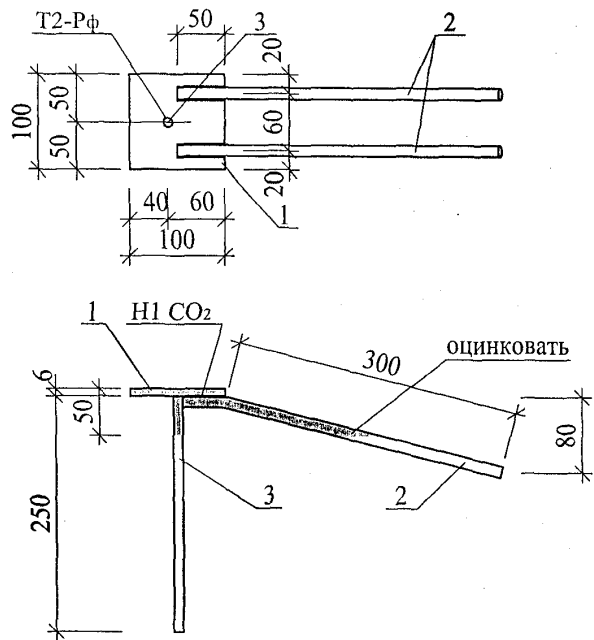


Рис.	Марка	Поз	Наименование	Кол.	Обозначение	Масса	Масса
1	М 118ц	1	- 100x6 L = 100	1		0,47	1,07
		2	∅ 10 А400С L = 360	2		0,44	
		3	∅ 10 А400С L = 265	1		0,16	

Полоса стальная по ГОСТ 103-76 из проката Ст3кп2 по ГОСТ 535-88  
 Арматура класса А400С /СТОАСЧМ7-93/. Сварные соединения по ГОСТ 14098-91.

Инд. №. Подл. ПОДПИСЬ И ДАТА ВЗАМ. ИНВ. №

Нач. отд.	Ванаг	<i>[Signature]</i>
Гл. спец.	Баско	<i>[Signature]</i>
Рук. гр.	ГУРЕВИЧ	<i>[Signature]</i>
Разработ.	Томилини	<i>[Signature]</i>
Проверил	КОМИССАРОВА	<i>[Signature]</i>
Норм. контр.	Гуревич	<i>[Signature]</i>

ЗРС 41-2А

Закладная деталь  
 Сборочный чертеж

Стадия	Лист	Листов
Р	1	1
МНИИТЭП ОСК		

Рис. 1

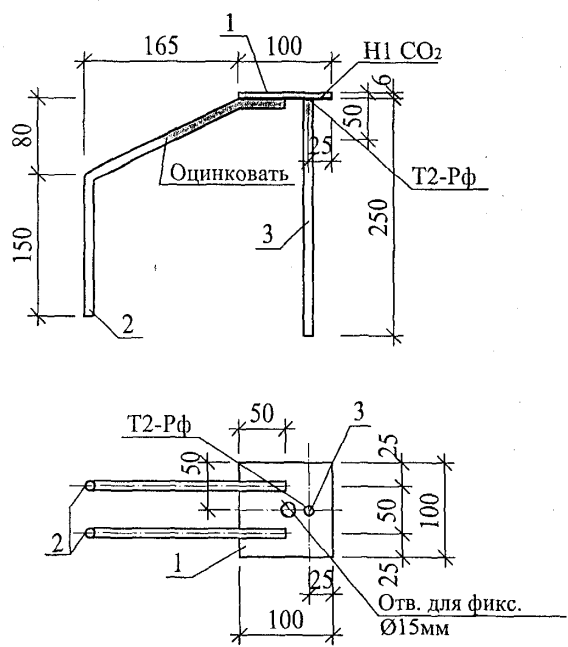


Рис.	Марка	Поз	Наименование	Кол.	Обозначение	Масса	Масса
1	М 127ц	1	- 100x6 L = 100	1		0,47	1,11
		2	∅ 10 А400С L = 390	2		0,48	
		3	∅ 10 А400С L = 265	1		0,16	

Полоса стальная по ГОСТ 103-76 из проката Ст3кп2 по ГОСТ 535-88.  
 Арматура класса А400С по СТОАСЧМ 7-93. Сварка по ГОСТ 14098-91.

ИНД. № ПОДЛ.	ПОДПИСЬ И ДАТА	ВЗАМ. ИНВ. №
--------------	----------------	--------------

Нач. отд.	Ванаг	<i>[Signature]</i>	3РС 41-24
Гл. спец.	Баско	<i>[Signature]</i>	
Рук. гр.	Николаева	<i>[Signature]</i>	
Разработ.	Томилини	<i>[Signature]</i>	
Проверил	Николаева	<i>[Signature]</i>	
Норм.контр.	Гуревич	<i>[Signature]</i>	

Закладная деталь Сборочный чертёж	Стадия	Лист	Листов
	Р	1	1
			МНИИТЭП ОСК

Контр. 4416

Рис. 1

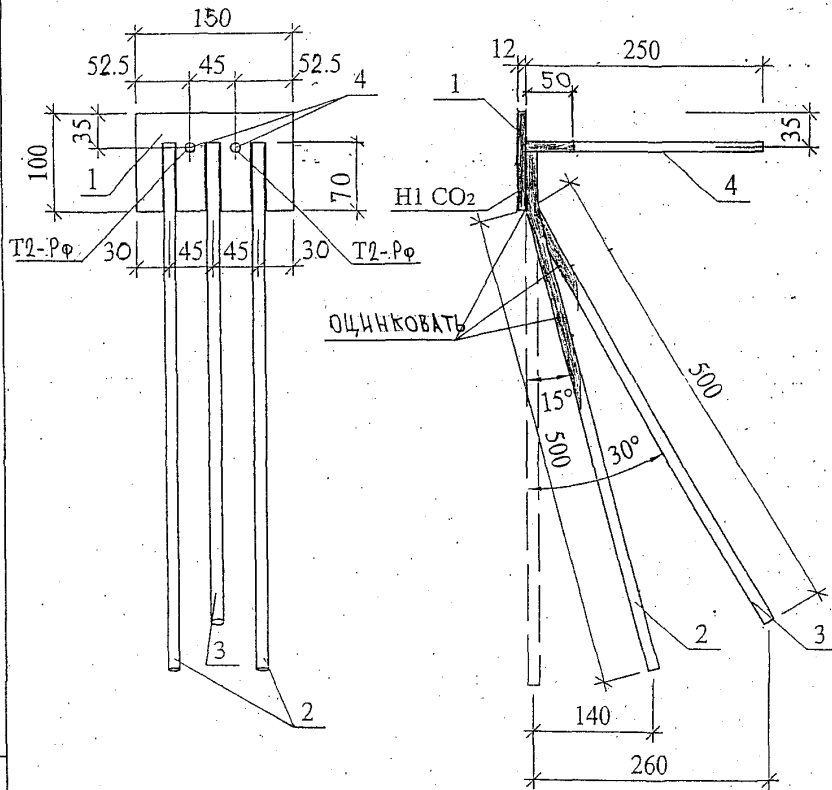


Рис.	Марка	Поз	Наименование	Кол.	Обозначение	Масса	Масса
1	М 202-1Ц	1	- 100x12 L = 150	1		1,41	4,12
		2	∅ 14 А400С L = 570	2		1,38	
		3	∅ 14 А400С L = 570	1		0,69	
		4	∅ 14 А400С L = 265	2		0,64	

Полоса стальная по ГОСТ 103-76 из проката Ст3кп2 по ГОСТ 535-88  
 Ар матура класса А400С /СТОАСЧМ7-93/. Сварные соединения по ГОСТ 14098-91.

ИНД. № ПОЛ.	ПОДПИСЬ И ДАТА	ВЗАМ. ИНВ. №
-------------	----------------	--------------

Нач. отд.	Ванаг	<i>[Signature]</i>	ЗРСЧЛ-24
Гл. спец.	Баско	<i>[Signature]</i>	
Рук. гр.	Скоморохов	<i>[Signature]</i>	
Разработ.	Парфенов	<i>[Signature]</i>	
Проверил	Николаева	<i>[Signature]</i>	
Норм.контр.	Гуревич	<i>[Signature]</i>	

ЗАКЛАДНАЯ ДЕТАЛЬ	Сталля	Лист	Листов
	Р	1	1
Сборочный чертеж			МНИИТЭП ОСК

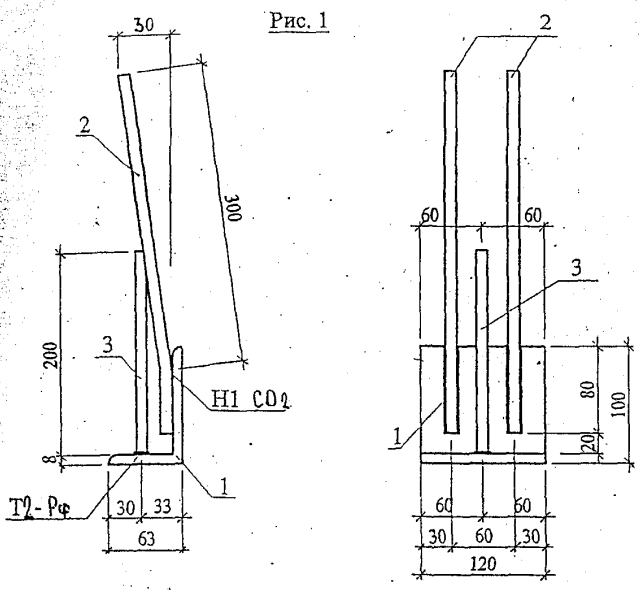


Рис.	Марка	Поз.	Наименование	Кол.	Обозначение	Масса	Масса
1	М 142	1	L 100x63x8 L = 120	1		1,18	1,98
		2	∅ 12 А 400С L = 380	2		0,67	
		3	∅ 10 А 400С L = 215	1		0,13	

Уголок стальной неравнополочный по ГОСТ 8510-86 из проката Ст3 кп2 по ГОСТ 535-88.  
 Арматура класса А 400С по СТОАСЧМ 7-93.  
 Сварные соединения по ГОСТ 14098-91.

Инд. №. ПОЛН. ПОДПИСЬ И ДАТА. ЕРГАМ. ИНП. №

Нач. отд.	Ванаг	<i>Ванаг</i>
Гл. спец.	Баско	<i>Баско</i>
Рук. гр.	Гуревич	<i>Гуревич</i>
Разработ.	Пахомова	<i>Пахомова</i>
Проверил	Гуревич	<i>Гуревич</i>
Норм. контр.	Гуревич	<i>Гуревич</i>

ЗРС 41-24

Закладная деталь  
 Сборочный чертеж

Сталля	Лист	Листов
Р	1	1
МНИИТЭП ОСК		

Рис. 1

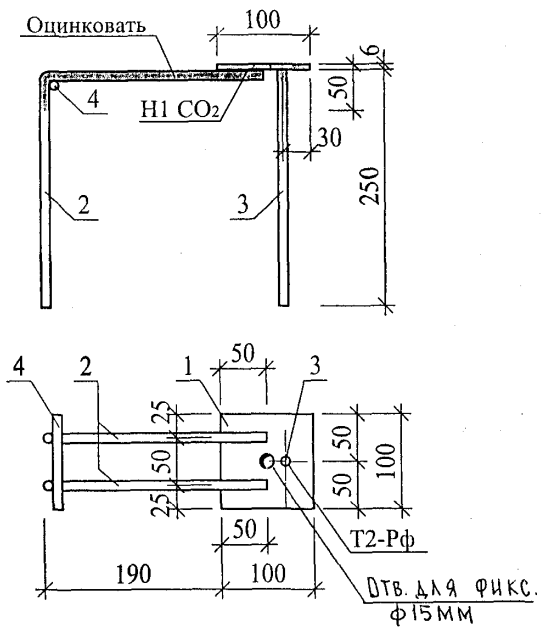


Рис.	Марка	Поз	Наименование	Кол.	Обозначение	Масса	Масса
1	М402ц	1	- 100x6 L = 100	1		0,47	1,31
		2	∅ 10 А400С L = 500	2		0,62	
		3	∅ 10 А400С L = 265	1		0,16	
		4	∅ 10 А400с L = 100	1		0,06	

Полоса стальная по ГОСТ 103-76 из проката Ст3кп2 по ГОСТ 535-88.  
 Арматура класса А400С по СТОАСЧМ 7-93. Сварка по ГОСТ 14098-91.

ИНД. № ПОЛД. ПОДПИСЬ И ДАТА. ВЗАМ. ИНВ. №

Нач. отд.	Ванаг	<i>М.С.В.</i>
Гл. спец.	Баско	<i>М.С.В.</i>
Рук. гр.	Николаева	<i>М.С.В.</i>
Разработ.	Томилини	<i>М.С.В.</i>
Проверил	Николаева	<i>М.С.В.</i>
Норм. контр.	Гуревич	<i>Г.Г.Г.</i>

ЗРС 41-24		
Стадия	Лист	Листов
Р	1	1
МНИИТЭП ОСК		

Закладная деталь  
Сборочный чертёж

карта 4416.

Рис.1

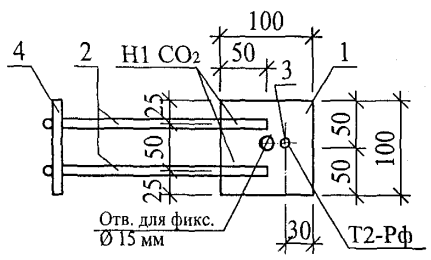
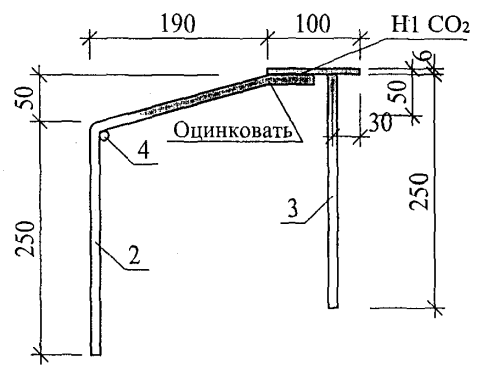


Рис.	Марка	Поз.	Наименование	Кол.	Обозначение	Масса	Масса
1	М 409ц	1	- 100x6 L = 100	1		0,47	1,31
		2	∅ 10 А400с L = 500	2		0,62	
		3	∅ 10 А400с L = 265	1		0,16	
		4	∅ 10 А400с L = 100	1		0,06	

Полоса стальная по ГОСТ 103-76 из проката СтЗкп2 по ГОСТ 535-88.  
Арматура класса А400С по СТОАСЧМ 7-93. Сварка по ГОСТ 14098-91.

ИНД. № ПОДШ.	ПОДШИТЬ И ДАТА	ВЗАМ. ИНВ. №
--------------	----------------	--------------

Нач. отд.	Ванаг	<i>[Signature]</i>
Гл. спец.	Баско	<i>[Signature]</i>
Рук. гр.	Николаева	<i>[Signature]</i>
Разработ.	Томилин	<i>[Signature]</i>
Проверил	Николаева	<i>[Signature]</i>
Норм. контр.	Гуревич	<i>[Signature]</i>

ЗРС 41-24		
Закладная деталь		
Сборочный чертеж		
Стадия Р	Лист 1	Листов 1
МНИИТЭП ОСК		

Карта 4416



Рис. 1

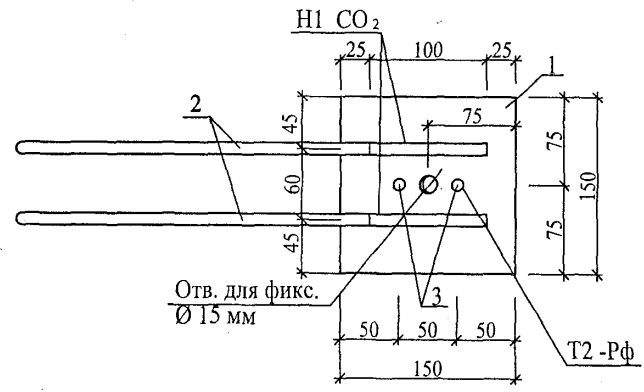
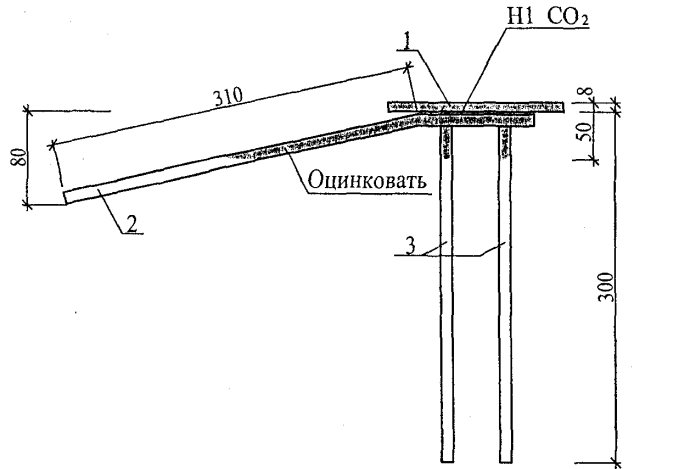


Рис.	Марка	Поз	Наименование	Кол.	Обозначение	Масса	Масса
1	М 428-3ц	1	- 150x8 L=150	1		1,41	2,70
		2	Ø 12 А400С L=410	2		0,73	
		3	Ø 12 А400С L=315	2		0,56	

Полоса стальная по ГОСТ 103-76 из проката Ст3кп2 по ГОСТ 535-88.  
 Арматура класса А400С по СТОАСЧМ 7-93. Сварка по ГОСТ 14098-91

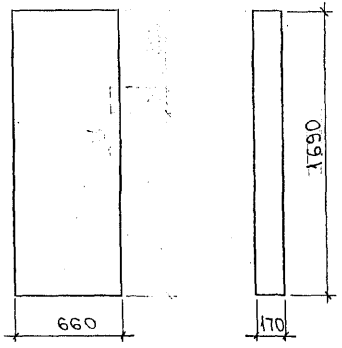
ИНД. № ПОДЛ. ПОДПИСЬ И ДАТА ВЗАМ. ИНВ. №

Нач. отд.	Ванаг	<i>Манаг</i>
Гл. спец.	Баско	<i>Баско</i>
Рук. гр.	Николаева	<i>Николаева</i>
Разработ.	Томилин	<i>Томилин</i>
Проверил	Николаева	<i>Николаева</i>
Норм. контр.	Гуревич	<i>Гуревич</i>

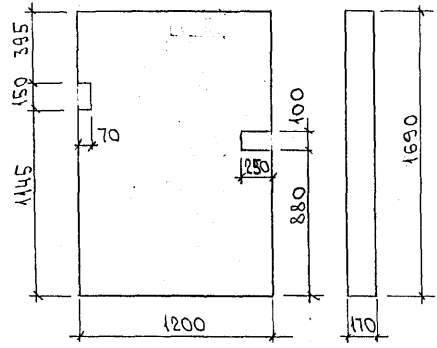
ЗРС 41-24		
Стадия	Лист	Листов
Р	1	1
Закладная деталь		
Сборочный чертеж		
МНИИТЭП ОСК		

Карта 4416

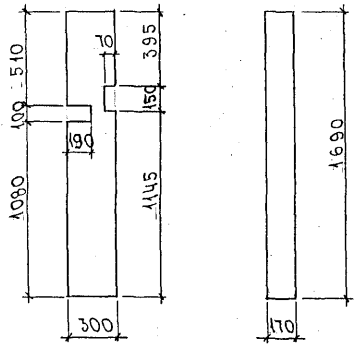
A-110



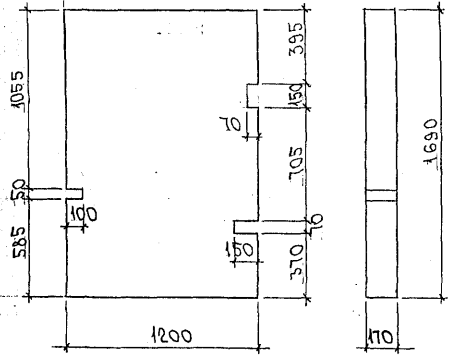
A-111



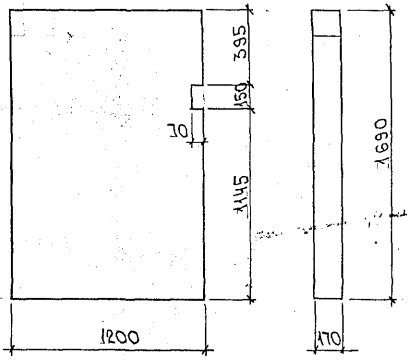
A-112



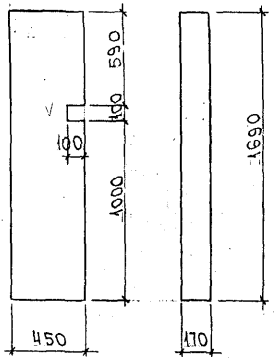
A-113



A-114



A-115



НАЧ. ОТД.	ВАНЯГ	<i>Иванов</i>
ГЛАВ. СПЕЦ.	БАСКО	<i>Басков</i>
ЗАВ. ГР.	ГУРЕВИЧ	<i>Гуревич</i>
РАЗРАБ.	СКОМОРОХОВА	<i>Скорохова</i>
И. КОНТР.	ГУРЕВИЧ	<i>Гуревич</i>

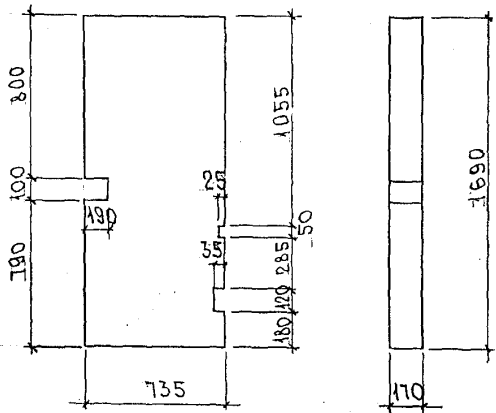
ЗРС 41-24 ЛУ

ПАКЕТЫ УТЕПЛИТЕЛЯ

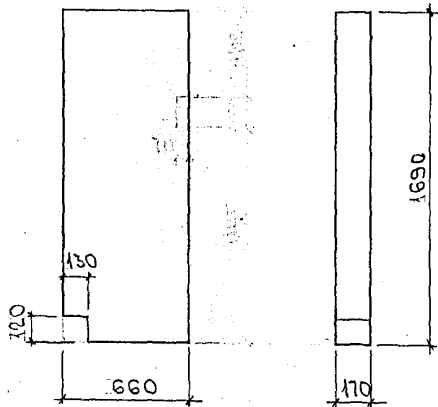
СТАЦ	ЛИСТ	ЛИСТОВ
Р	1	12
ИЗМ. ИТЭП ОСК		

Каши 4416

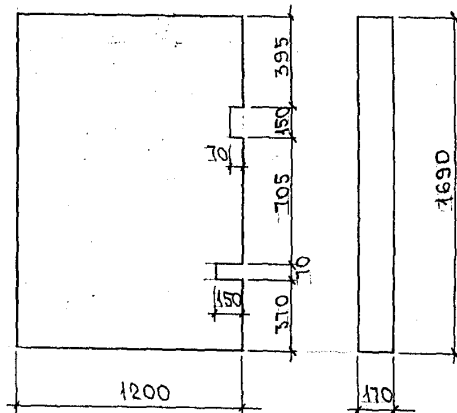
A-116



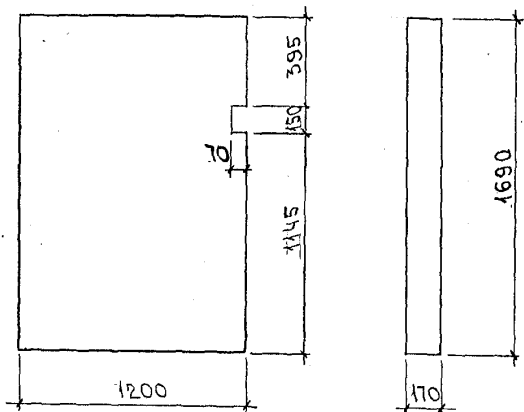
A-117



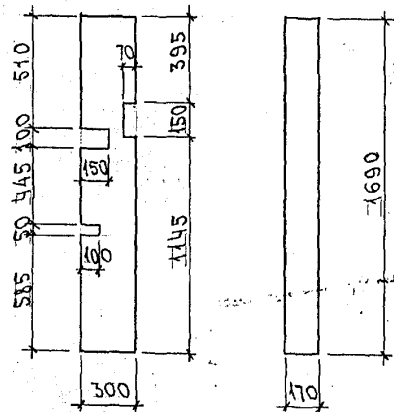
A-118



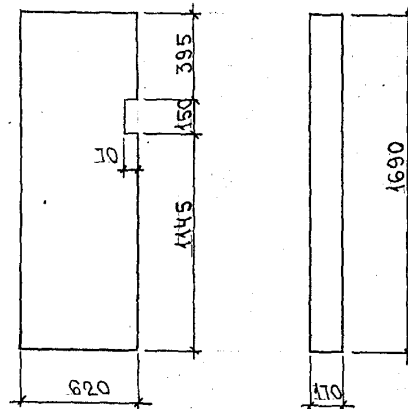
A-119



A-120



A-121



ИЗЧ. № ПОДЛ. ПОДПИСЬ И ДАТА. ВЗАМ. ИЛИ №

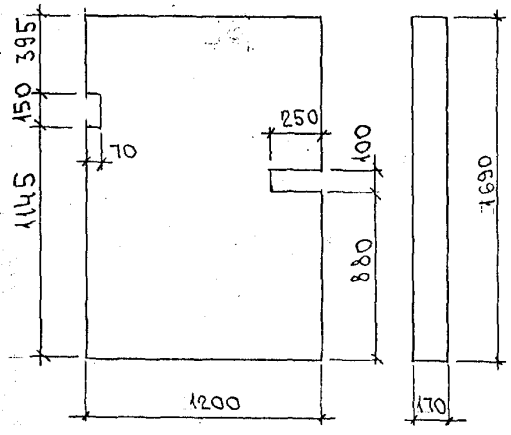
ЗРС ЧА - 24. ПУ.

ЛИСТ

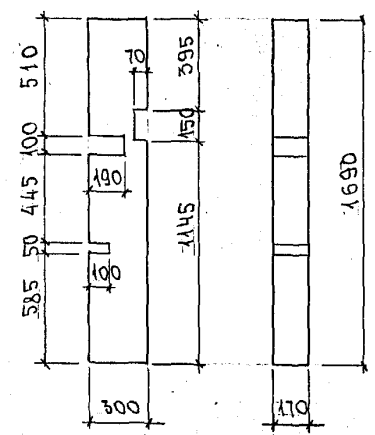
2

Кашм. 44/66

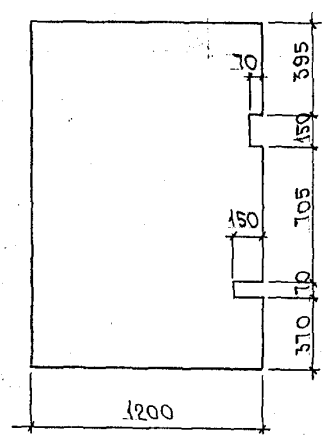
A-122



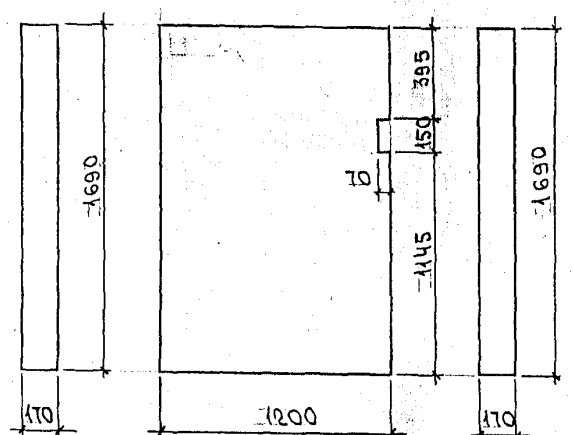
A-123



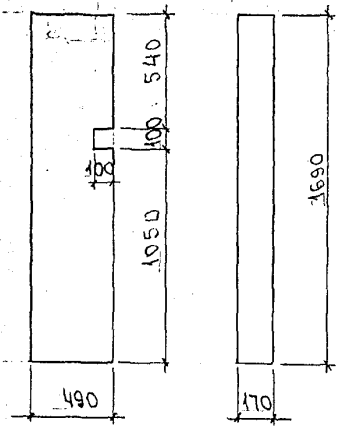
A-124



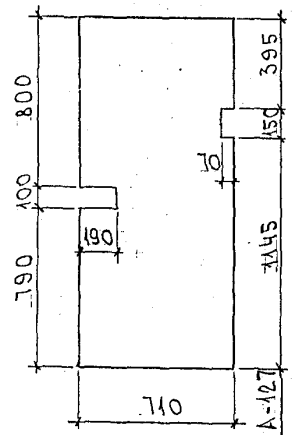
A-125



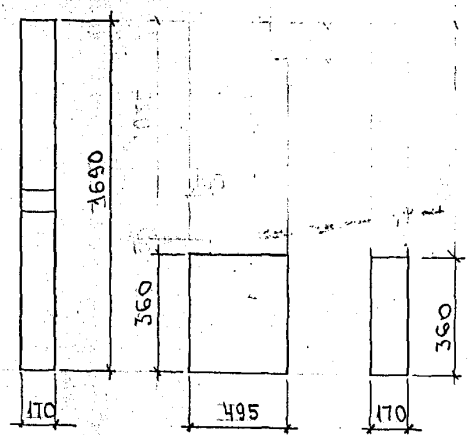
A-126



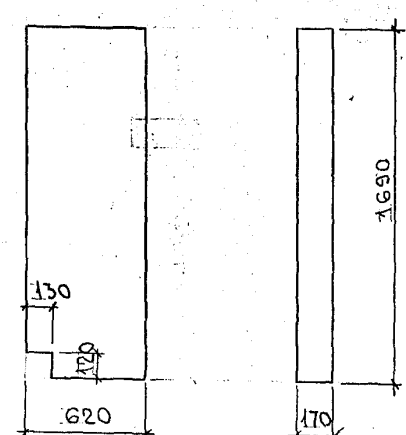
A-127, A-127-1



A-128



A-129



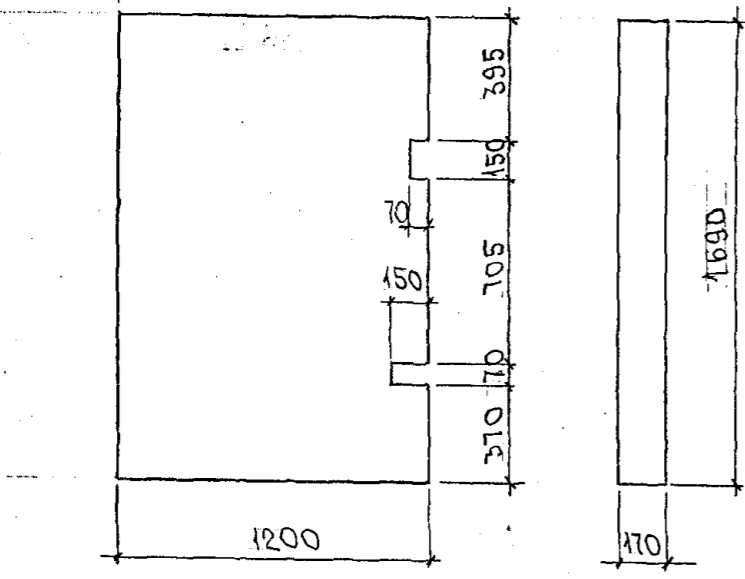
ИМЬ, № ПОДП. ПОДПИСЬ И ДАТА ВЪЗМ. ИМЬ №

ТОЛЪКО Д.И.Р. А-127

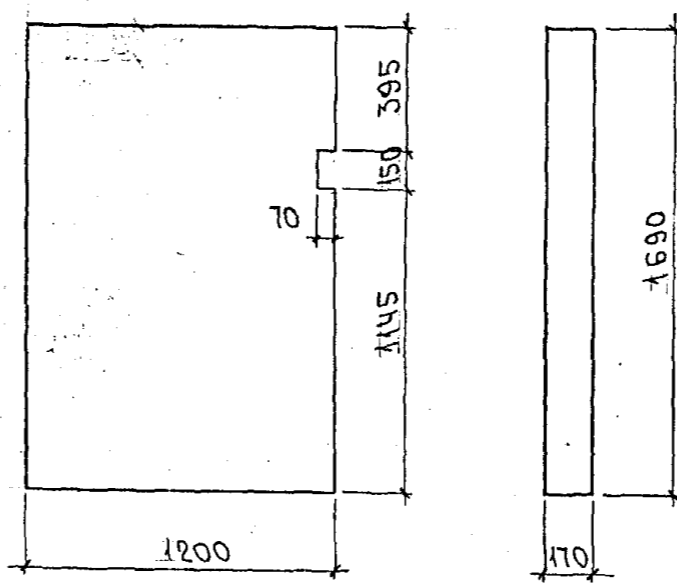
ЗРСЧ1-24 ПУ.  
 3

Копия 4416

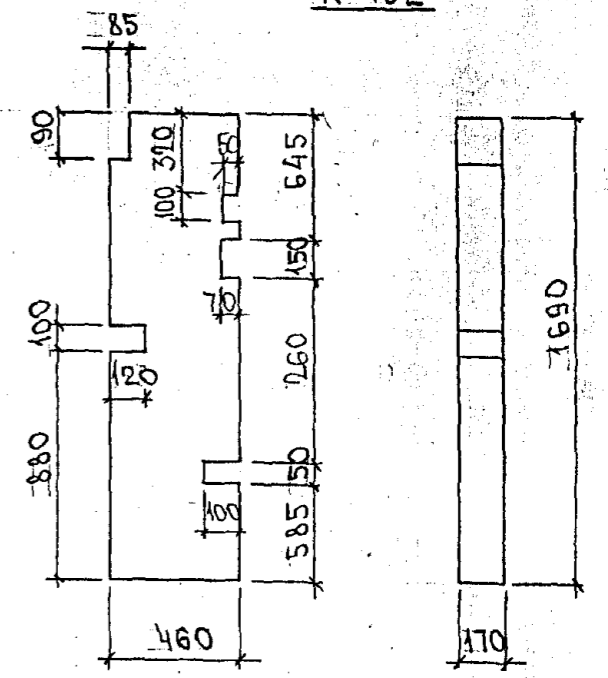
A-130



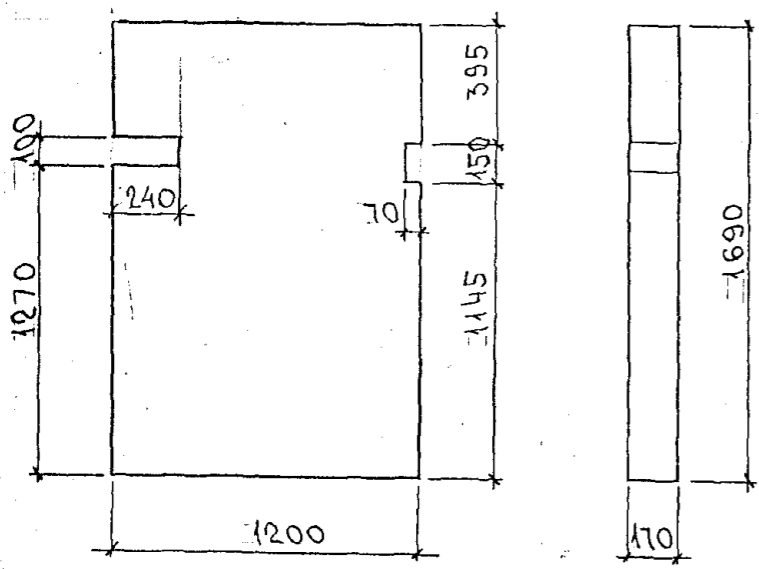
A-131



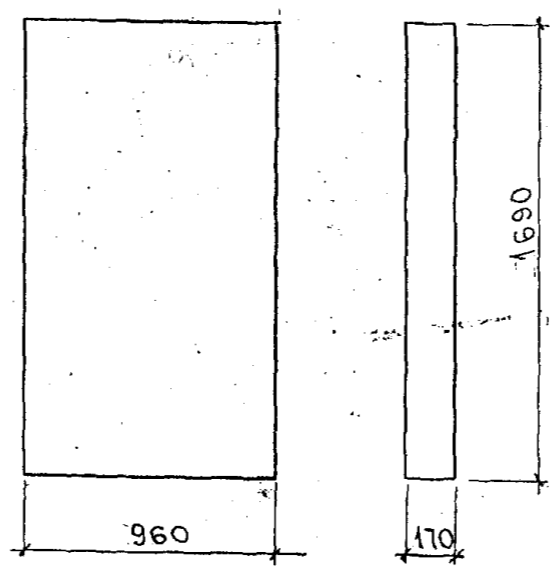
A-132



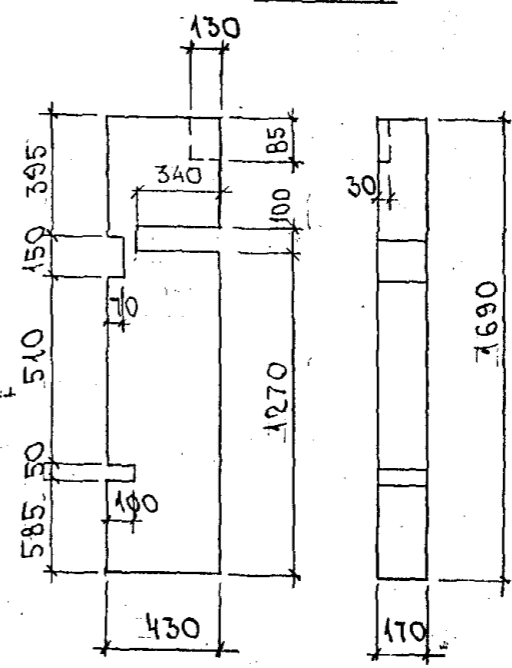
A-133



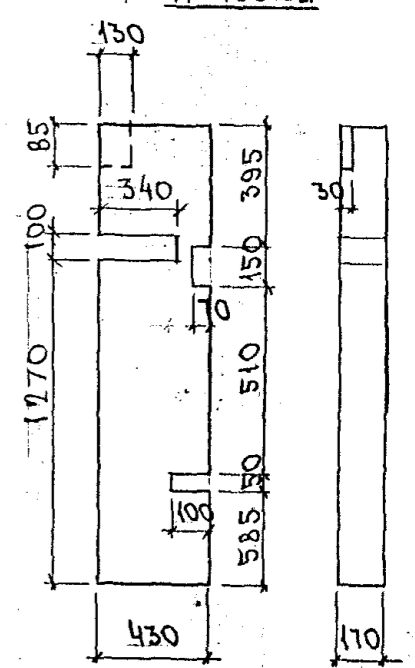
A-134



A-135np.



A-135нв.



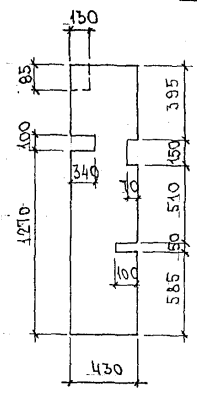
ИНВ. № ПОДЛ. ПОДПИСЬ И ДАТА. ОБЪЕМ. ИНВ. №

ЗРС.41-24. ПУ.

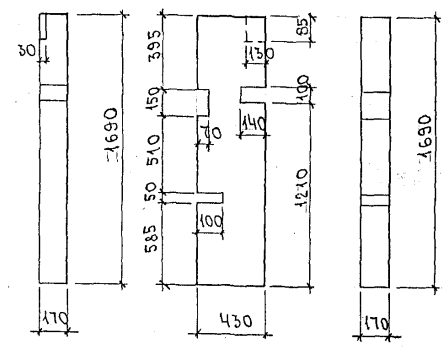
ЛИСТ 4

Корпус 4416

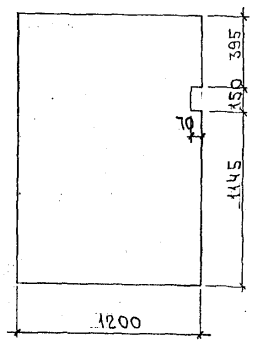
A-136 пр.



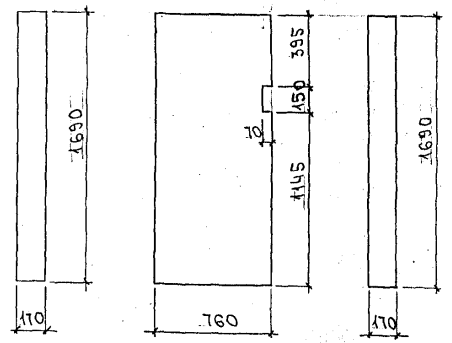
A-136 лев.



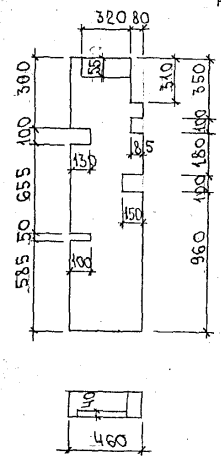
A-137



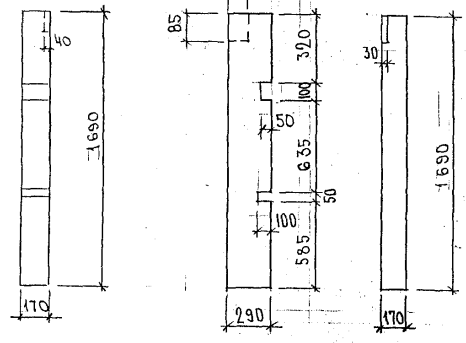
A-138



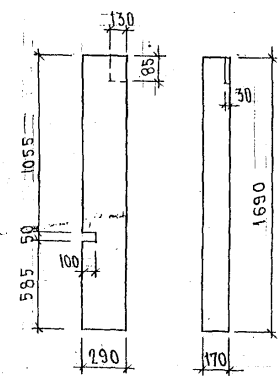
A-139 пр.  
A-139 лев. (зеркально)



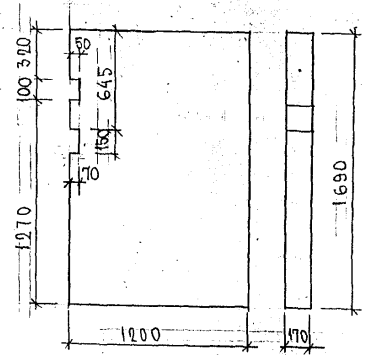
A-140 лев.



A-140 пр.



A-141



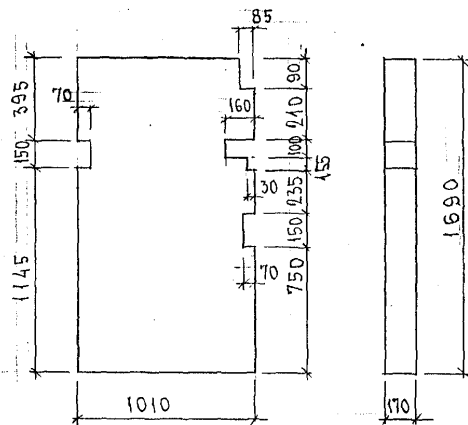
ИМЯ, № ПОДА, ПОДПИСЬ И ДАТА. ВЪЗРАЖЕНИЕ №

ЗРС 41-24 И. П. У.

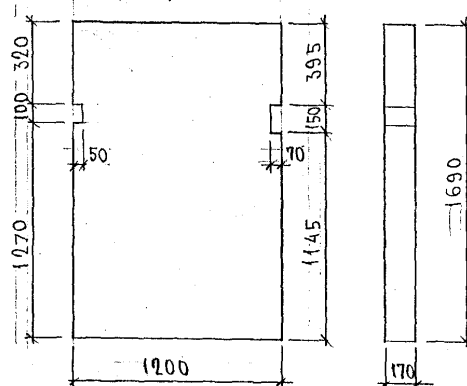
ЛИСТ  
5

Калибр №112

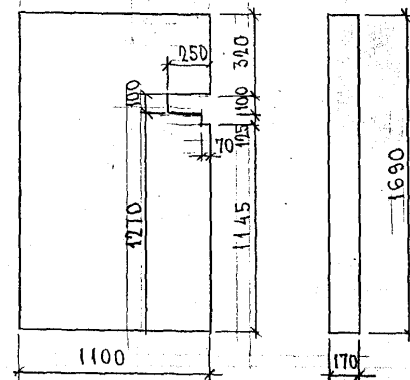
A-142



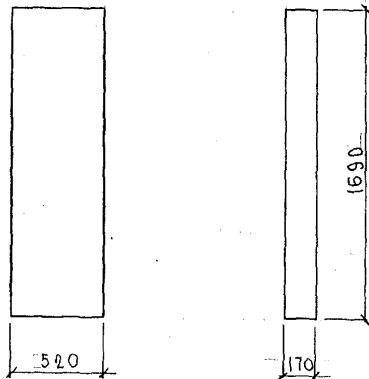
A-143



A-144



A-145

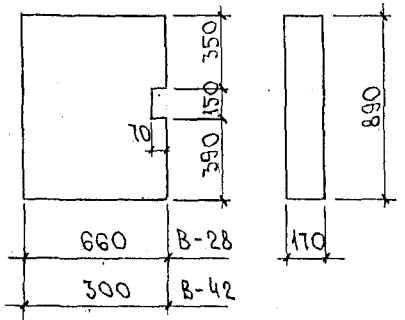


НАИМ. № ПОДА. ПОДПИСЬ И ДАТА. ВЗНАК. ИЛИ №

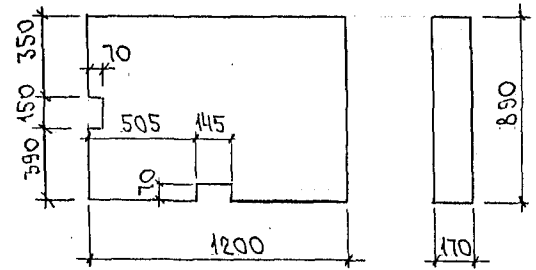
3.РС-41-24 И ПУ. АУСТ 6

Колум 4416

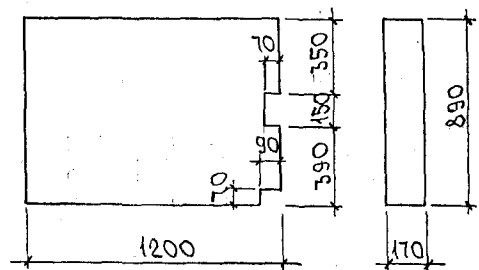
B-28; B-42; B-40



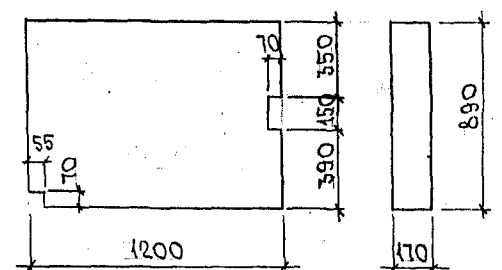
B-150



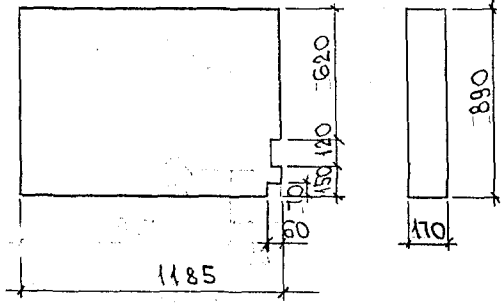
B-151



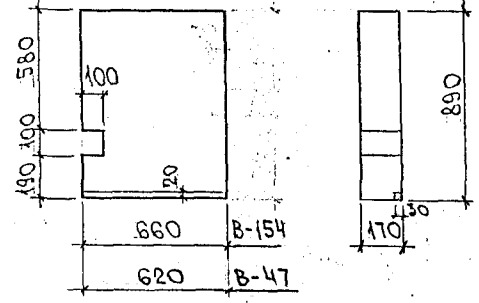
B-152



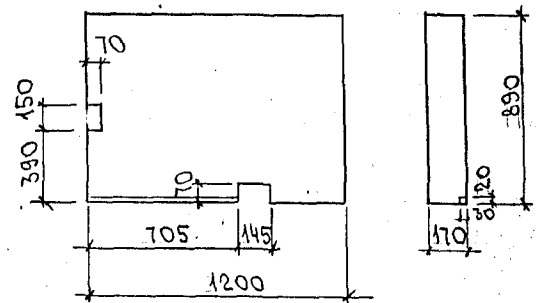
B-153



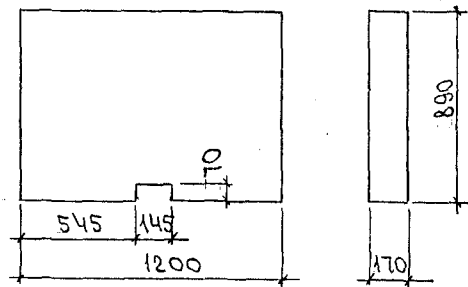
B-47; B-154



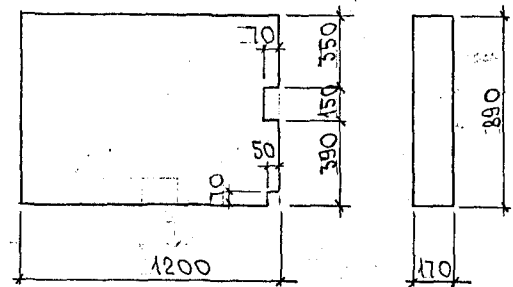
B-155



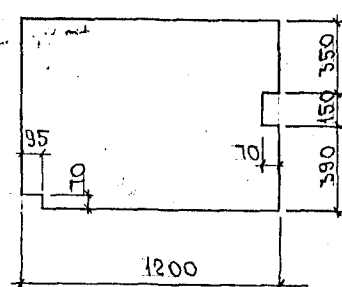
B-41



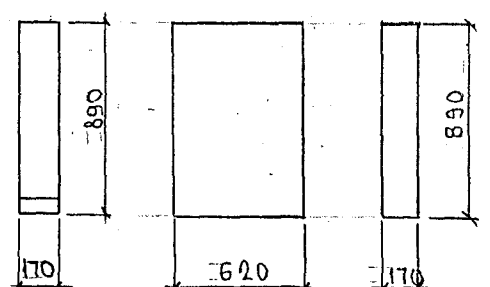
B-43



B-44



B-40-1



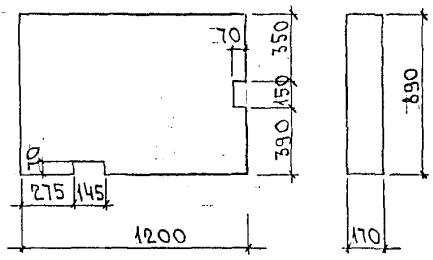
ИМЬ. № ПОД. ПОДПИСЬ И ДАТА ВРАЧ. ИИВ. №

ЗРС41-24.14. АИСТ 7

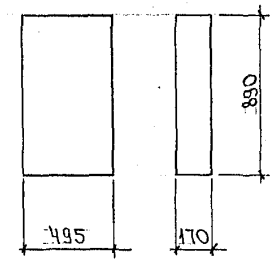
Калин 44.16



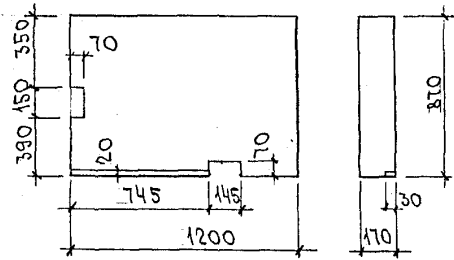
B-45



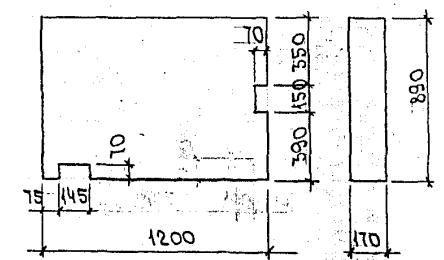
B-46



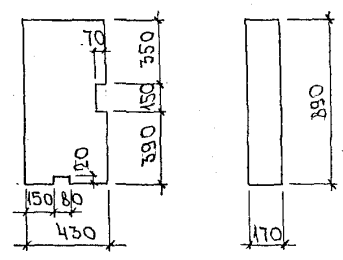
B-48



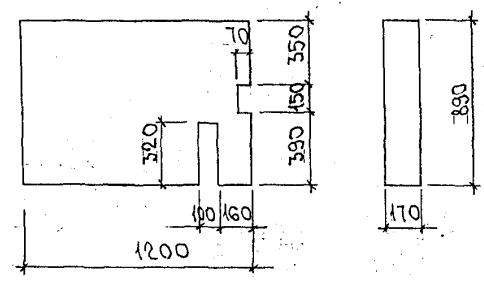
B-50



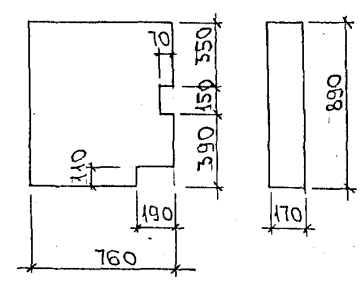
B-156



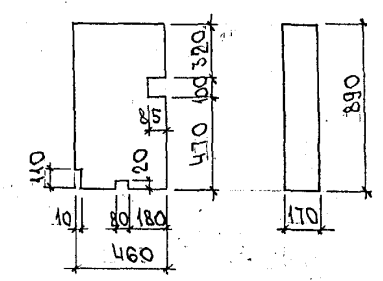
B-157



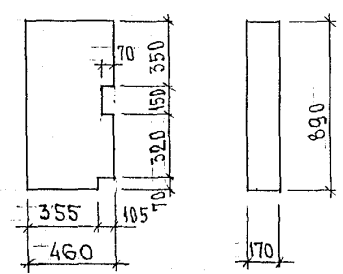
B-158



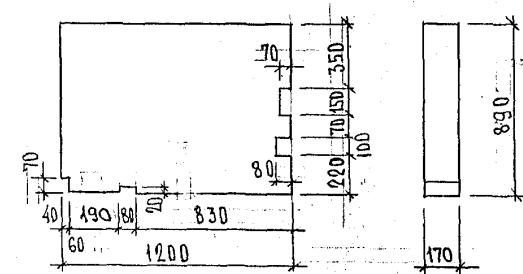
B-159



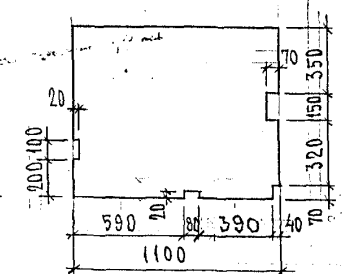
B-160



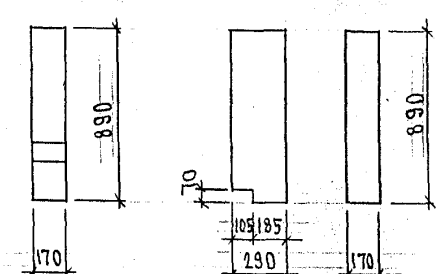
B-161



B-162



B-163

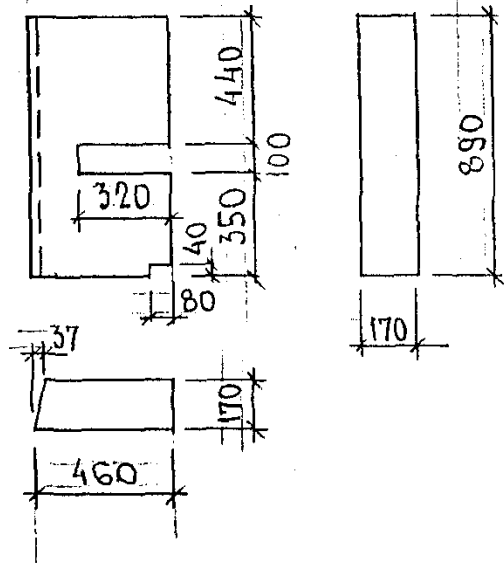


ИНВ. № ПОД. ПОДПИСЬ И ДАТА ВЗРАЖ. ИНВ. №

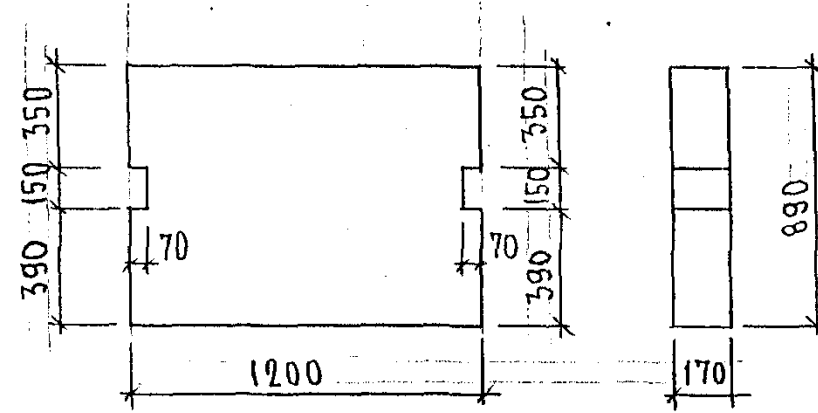
ЗРС41-24И.ПЧ. ЛИСТ 8

карусель 4416

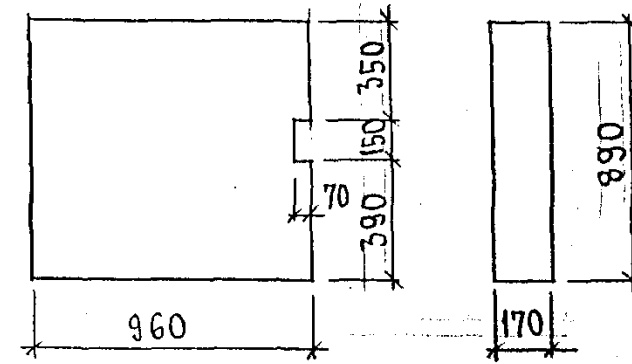
B-164 ЛЕВ./ПР.



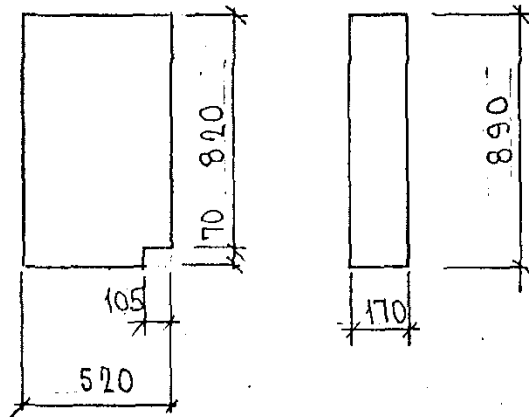
B-165



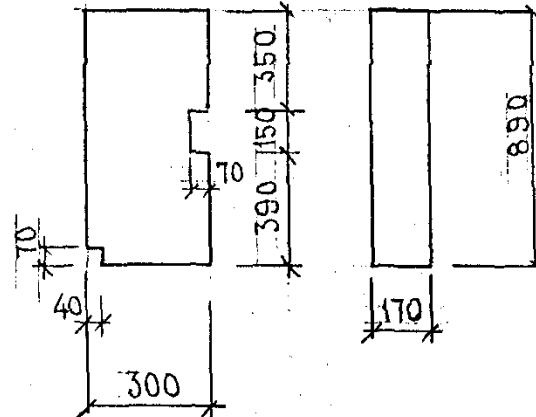
B-166



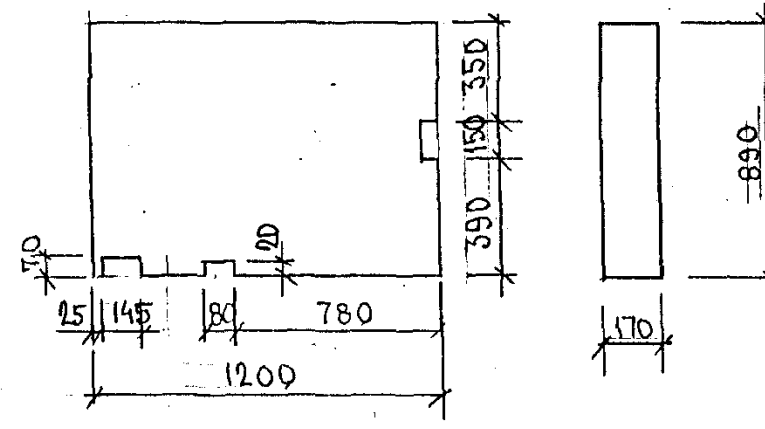
B 167



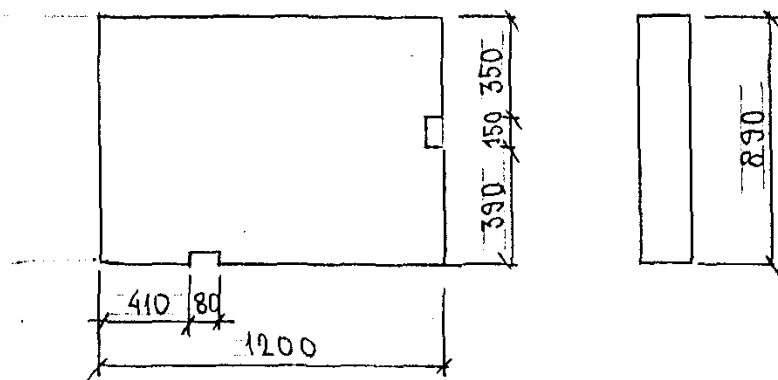
B 168



B 169



B 170



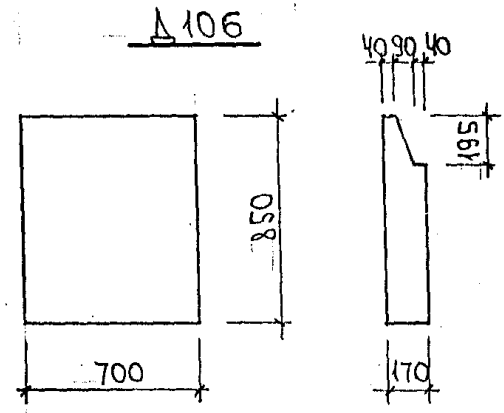
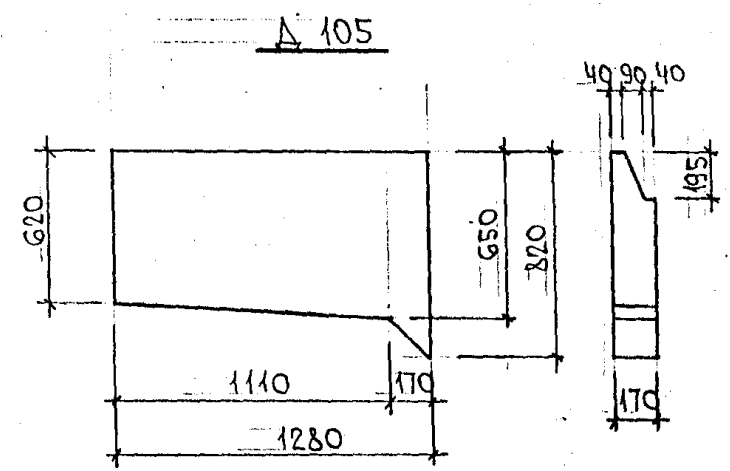
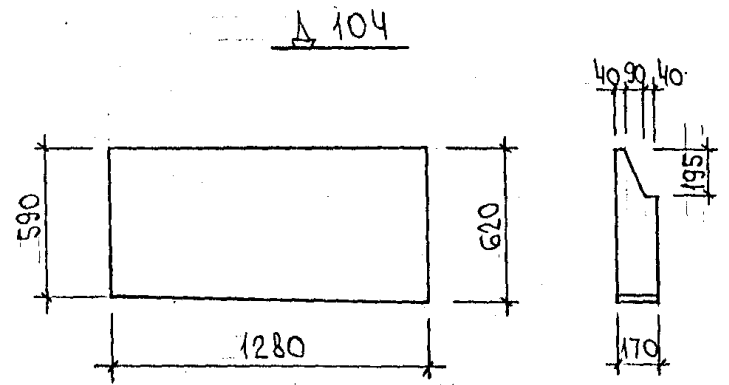
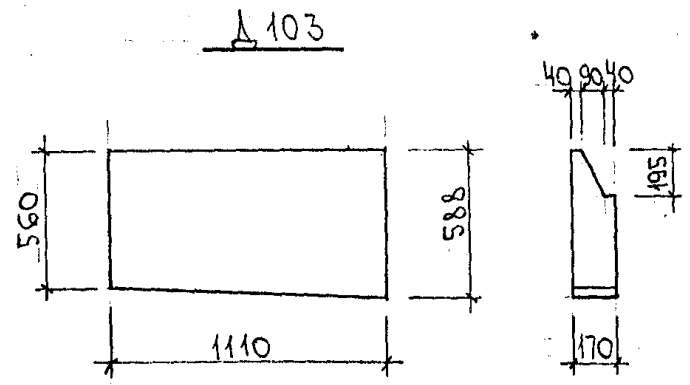
ИНВ. № ПОДА. ПОДПИСЬ И ДАТА. ВЗАМ. ИНВ. №

ЗРС 41-24. ПУ.

ЛИСТ

9

Кривош. КИ 16

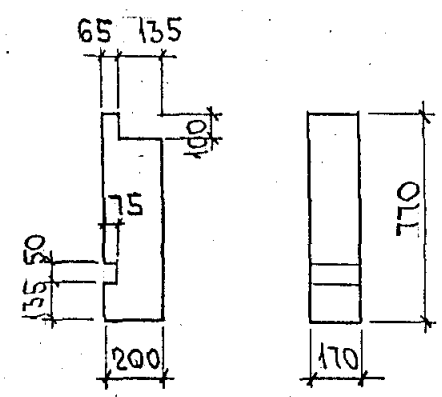


ИНВ. № ПОДА. ПОДПИСЬ И ДАТА  
 ВРАЧ. ИНВ. №

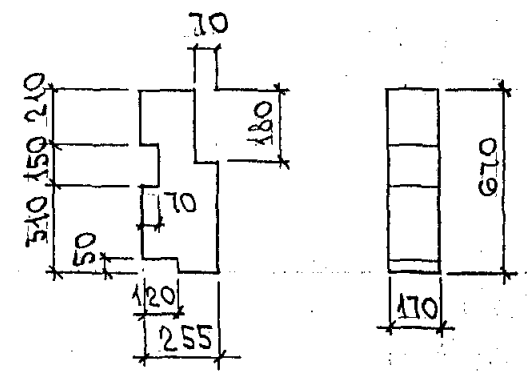
ЗРС 41-24. П.У. ЛИСТ 40

Контр 41.12

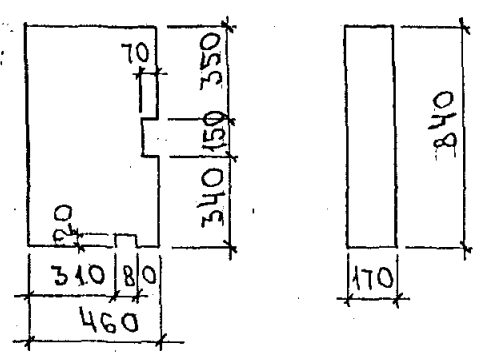
П-1



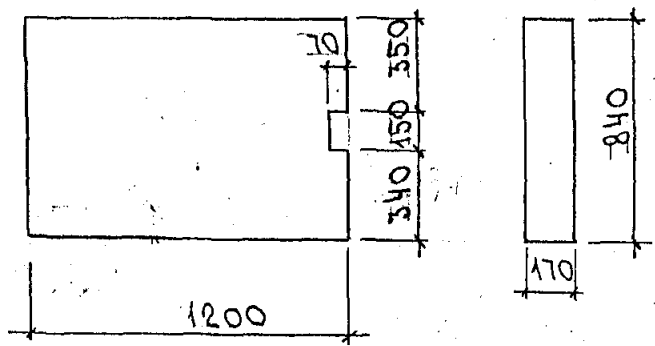
П-2



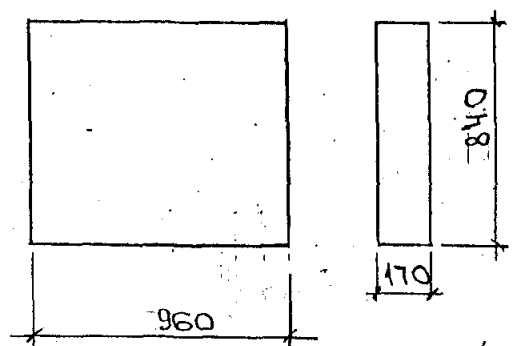
Г-50



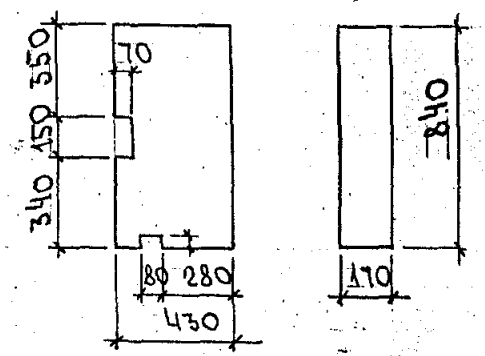
Г-51



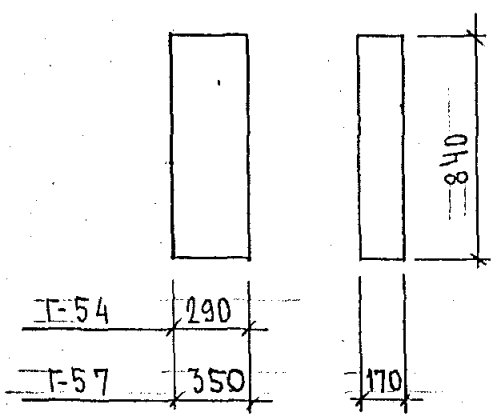
Г-52



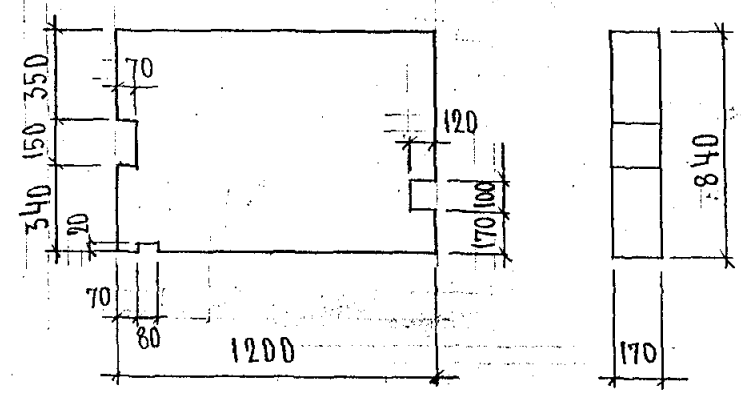
Г-53



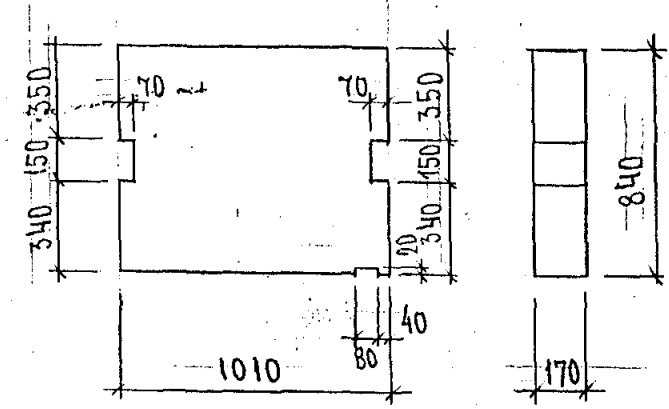
Г-54, Г-57



Г-55



Г-56



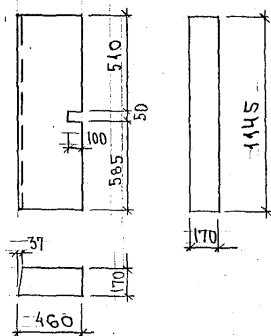
ИНВ. № ПОДА. ПОДПИСЬ И ДАТА

ВЗАМ. ИНВ. №

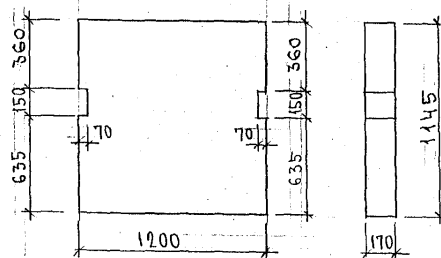
ЗРЧ41-24 ПУ. 14

карус. 44/6

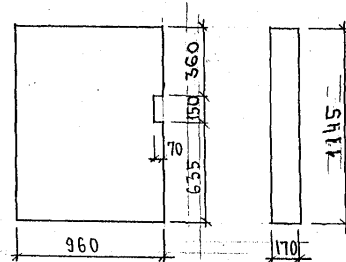
K-1АБВ.



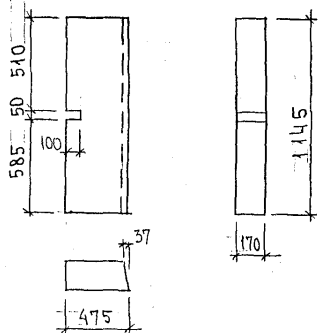
K-2



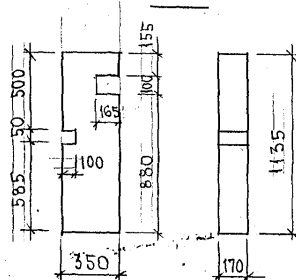
K-3



K-1пр.



A-1



ИЗЧ. № ПОДА. ПОДАТЬСЯ И ДАТА. ВЗАМ. ИЛИ В. №

ЗРС А1-24 И. П. Ч.

ЛИСТ

12

Колонн 4416

№ п/п	Шифр.	Наименование	Кол.		Дата	
			лист	ввода		отмены
1	ЗРС 41-24	ПАНЕЛИ НАРУЖНЫХ СТЕН ФРИЗОВЫЕ ТРЕХСЛОЙНЫЕ С ВЫСОКИМИ ТЕПЛОТЕХНИЧЕСКИМИ ХАРАКТЕРИСТИКАМИ ДЛЯ ВСТАВОК И ПЕРЕПЛАДОВ СОДЕРЖАНИЕ. ПОЯСНИТЕЛЬНАЯ ЗАПИСКА. НОМЕНКЛАТУРА ИЗДЕЛИЙ ВЕДОМОСТЬ РАСХОДА СТАЛИ СБОРОЧНЫЕ ЧЕРТЕЖИ ПАНЕЛЕЙ УЗЛЫ ГАБАРИТНЫЕ УЗЛЫ РАСКЛАДКИ УТЕПЛИТЕЛЯ. УЗЛЫ АРМАТУРНЫЕ. ИЗДЕЛИЯ АРМАТУРНЫЕ. ПЕТЛИ. ЗАКЛАДНЫЕ ДЕТАЛИ ПАКЕТЫ УТЕПЛИТЕЛЯ СПЕЦИФИКАЦИЯ ПАКЕТОВ УТЕПЛИТЕЛЯ.	1	1	17.12.	
			3		1998г	
			2			
			2			
			35			
			10			
			2			
			1			
			9			
			2			
			6			
			11			
			1			
2.	ЗРС 41-24	ОТКОРРЕКТИРОВАН			30.06. 1999г	
3.	ЗРС 41-24	ДОПОЛНЕН: 6 МАРОК - ЗНФТ-1ВМ; ЗНФТ-2М; ЗНФТ-3ВМ; ЗНФТ-4ВМ; ЗБФ-3; ЗБФ-4			16.05. 2000г	
4	ЗРС 41-24п	ОТКОРРЕКТИРОВАН С УЧЕТОМ МЕРОПРИЯТИЙ ПО ПРЕДОТВРАЩЕНИЮ ПРОГРЕССИРУЮЩЕГО ОБРУШЕНИЯ ПРИ ЧЕРЕЗВЫЧАЙНЫХ СИТУАЦИЯХ, В ТОМ ЧИСЛЕ ПРИ ПОЖАРЕ. ДОПОЛНЕНО: НФТ-1МК, НФТ-2МК 2ИЗД.			25.08. 2006г	

				ЗРС 41-24			
				СТАДИЯ ЛИСТ ЛИСТОВ			
				Р 1 1			
				ИНФОРМАЦИОННАЯ КАРТА			
				МНИИТЭП ОСК			

раш. 44/16