



ОТКРЫТОЕ АКЦИОНЕРНОЕ ОБЩЕСТВО
«РОССИЙСКИЕ ЖЕЛЕЗНЫЕ ДОРОГИ»
(ОАО «РЖД»)

**ФИЛИАЛ
ИНСТИТУТ ПО ПРОЕКТИРОВАНИЮ
СИГНАЛИЗАЦИИ, ЦЕНТРАЛИЗАЦИИ,
СВЯЗИ И РАДИО
НА
ЖЕЛЕЗНОДОРОЖНОМ ТРАНСПОРТЕ
«ГИПРОТРАНССИГНАЛСВЯЗЬ»**

Боровая ул., 49, Санкт-Петербург, 192007
Телефон (812) 166-34-44, Факс (812) 166-66-92
e-mail: gtss@gtss.spb.ru www.gtss.spb.ru

ОГРН 1037739877295
ИНН/КПП 7708503727/781602001

Типовые материалы для проектирования

410108 – ТМП

Напольное оборудование и устройства СЦБ

ТО – 139 – 2001

Дополнение 1

2004



ОТКРЫТОЕ АКЦИОНЕРНОЕ ОБЩЕСТВО
«РОССИЙСКИЕ ЖЕЛЕЗНЫЕ ДОРОГИ»
(ОАО «РЖД»)

ФИЛИАЛ
ИНСТИТУТ ПО ПРОЕКТИРОВАНИЮ
СИГНАЛИЗАЦИИ, ЦЕНТРАЛИЗАЦИИ,
СВЯЗИ И РАДИО
НА
ЖЕЛЕЗНОДОРОЖНОМ ТРАНСПОРТЕ
«ГИПРОТРАНССИГНАЛСВЯЗЬ»

Боровая ул., 49, Санкт-Петербург, 192007
Телефон (812) 1 68-34-44, Факс (812) 1 68-66-92
e-mail: gtsa@gtsa.spb.ru www.gtsa.spb.ru

ОГРН 1037739877295
ИНН/КПП 7706503727/781602001

Типовые материалы для проектирования

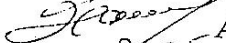
410108 – ТМП


Напольное оборудование устройств СЦБ

ТО – 139 – 2001

Дополнение 1

Пояснительная записка,
Установочные и конструкторские чертежи кабельных муфт;
Оборудование сигнальных точек на насыпи с ограждением;
Установка держателей перемычек и соединителей на
железобетонных шпалах.

Главный инженер института  А.Н.Хоменков

Главный инженер проекта  А.М.Хорев

Утверждены Департаментом
автоматики и телемеханики
ОАО "РЖД"

Письмом N ЦШ Тех-14/46 от 16.06.06

Дополнение 1

410108-ТМП

Изм. № подл. Подп. и дата Взам. инв. №

Обозначение	Наименование	Стр.
	Типульный лист	1
ТО-139-2001 Д	Содержание	2
ТО-139-2001 ПЗ	Пояснительная записка	3
15309-00-00	Муфта кабельная концевая	5
15309-00-00 СБ	Муфта кабельная концевая	6
	Сборочный чертеж	
15310-00-00	Муфта кабельная проходная	7
15310-00-00 СБ	Муфта кабельная проходная	8
	Сборочный чертеж	
16068-00-00	Муфта кабельная универсальная УКМ-12	9
16068-00-00 СБ	Муфта кабельная универсальная УКМ-12	11
	Сборочный чертеж	
16069-00-00	Муфта кабельная универсальная УПМ-24	15
16069-00-00 СБ	Муфта кабельная универсальная УПМ-24	17
	Сборочный чертеж	
16070-00-00	Муфта кабельная разветвительная РМ4-28	21
16070-00-00 СБ	Муфта кабельная разветвительная РМ4-28	22
	Сборочный чертеж	
16071-00-00	Муфта кабельная разветвительная РМ8-112	21
16071-00-00 СБ	Муфта кабельная разветвительная РМ8-112	23
	Сборочный чертеж	
16098-00-00	Муфта кабельная разветвительная РМУ7	24
16098-00-00 СБ	Муфта кабельная разветвительная РМУ7	25
	Сборочный чертеж	
17582-00-00	Муфта кабельная модульная ММ	26
17582-00-00 СБ	Муфта кабельная модульная ММ	29
	Сборочный чертеж	

Обозначение	Наименование	Стр.
ТО-139-01-101-00 МЧ	Установка муфты кабельной концевой	34
	или проходной у изолирующего стыка	
	Монтажный чертеж	
ТО-139-01-103-00 МЧ	Установка муфты кабельной УКМ-12-III,	35
	УПМ-24-III или ММ4-28-III у изолирующего	
	стыка (одна рельсовая цепь)	
	Монтажный чертеж	
ТО-139-01-104-00 МЧ	Установка муфты кабельной УКМ-12-III,	36
	УПМ-24-III или ММ4-28-III у изолирующего	
	стыка (две рельсовые цепи)	
	Монтажный чертеж	
ТО-139-01-117-00 МЧ	Сигнальная установка на насыпи высотой более 1,5 м	37
	при ширине земляного полотна 5,8 м с ограждением	
	Монтажный чертеж	
ТО-139-01-117-01	Плита железобетонная прямоугольная плоская	39
ТО-139-01-117-02	Приставка железобетонная	39
ТО-139-01-117-04	Стойка перильная	40
ТО-139-02-117-00	Скоба	41
ТО-139-02-117-00 СБ	Скоба. Сборочный чертеж	41
ТО-139-02-117-01	Скоба	40
ТО-139-01-118-00 МЧ	Сигнальная установка на насыпи высотой более 1,5 м	42
	при ширине земляного полотна 7 м с ограждением	
	Монтажный чертеж	
ТО-139-01-120-00 МЧ	Установка держателей для электропневматических соединителей	44
	и гроссельных перемычек на железобетонных шпалах	
	Монтажный чертеж	

ТО-139-2001 Д				Лит.	Лист	Листов
Изм.	Лист	№ докум.	Подп.	Дата		
Разраб.	Егоров		<i>Егоров</i>	12.11.04		
Пров.	Бульбенко		<i>Бульбенко</i>	12.11.04		
Рук.	Абрамова		<i>Абрамова</i>	12.11.04		
Н.контр.	Соловьева		<i>Соловьева</i>	12.11.04		
Нач.отд.	Стенанов		<i>Стенанов</i>	12.11.04		
Напольное оборудование устройств СЦБ Содержание					ГИПРОТРАНССИГНАЛСВЯЗЬ филиал ОАО «РЖД»	
					Формат А3	

Дополнение 1 к Типовым материалам для проектирования (ТМП) 410108 « Напольное оборудование устройств СЦБ » ТО-139-2001 разработаны филиалом ОАО «РЖД» Гипротранссигналсвязь (192007, Санкт-Петербург, Боровая, 49, телефон (812) 166-66-94, факс (812) 166-66-92, www.gtss.spb.ru E-mail: gtss@gtss.spb.ru.

Альбом существует наряду с основным альбомом 410108-ТМП «Напольное оборудование устройств СЦБ» ТО-139-2001.

Дополнение 1 к ТМП Выпущено в связи с расширением номенклатуры изделий СЦБ.

В альбом включены сборочные и монтажные чертежи муфт кабельных с увеличенным диаметром отверстий под ввод кабеля; сборочные и монтажные чертежи держателей для гроссельных перемычек и соединителей; монтажные чертежи площадок для сигнальных точек на насыпи высотой более 1,5 м с перильным ограждением.

1 ОПИСАНИЕ УСТАНОВОЧНЫХ ЧЕРТЕЖЕЙ И КОНСТРУКЦИЙ

1.1 Муфты кабельные концевые и проходные, муфты кабельные универсальные УКМ-12 и УПМ-24, а также муфты кабельные разветвительные РМ4-28, РМ8-112; РМУ представлены в Дополнении 1 к альбому.

Муфты кабельные концевые и проходные предназначены для разделки кабеля и подключения его жил к рельсам при помощи перемычек.

Муфты кабельные универсальные предназначены для разделки кабеля, установки малогабаритной аппаратуры рельсовых цепей, подключения приборов рельсовых цепей к рельсам при помощи перемычек, для установки на железнодорожных светофорах, шлазбаумах и других устройствах.

Кабельные муфты разветвительные предназначены для разделки кабелей для устройства ответвления от группового кабеля к различным устройствам СЦБ.

В Дополнении 1 к ТМП наряду с уже существовавшими муфтами представлены муфты модульные, которые набираются из отдельных одинаковых частей (модулей) и могут применяться взамен универсальных и

разветвительных муфт. Информация о соответствии этих муфт имеется на чертежах. Кроме того, разработана конструкция муфт, имеющих увеличенный размер диаметра под ввод кабеля. Эти муфты для кабелей с полиэтиленовой изоляцией в металлической оболочке с гидрофобным заполнением имеют маркировку и код с буквой «А».

Муфты кабельные изготавливают: Волгоградский литейно-механический завод, Армавирский электро-механический завод, ЗАО «Термотрон-завод».

1.2 В Дополнении 1 к ТМП ТО-139-2001 представлены монтажные чертежи держателей для электроотяговых и гроссельных перемычек. Применение держателей исключает трудоемкое крепление к железобетонным шпалам деревянных брусков и последующее крепление к ним электроотяговых соединителей и гроссельных перемычек, а также обеспечивает их повышенную и более надежную электрическую изоляцию от грунта и рельса.

Применение держателей при новом проектировании является обязательным. Держатели выполняются двух типов: держатель проходной размещается вдоль трассы, и держатель подрельсовый устанавливается на погошве рельса.

Каждый тип держателя имеет два исполнения: -исполнение 1- для крепления однопроводных или двухпроводных перемычек и соединителей (одинарный); -исполнение 2- для крепления трех-и четырехпроводных перемычек (двойной).

				ТО-139-2001 ПЗ		
Изм.	Лист	№ докум.	Подп.	Дата		
Разраб.	Кулешов	АВ	12.11.04		Лит.	Лист
Пров.	Бульбенко	АВ	12.11.04		1	Листов
Рук.	Абрамова	АВ	12.11.04		Напольное оборудование устройств СЦБ	
Н.контр.	Мороз	АВ	12.11.04			
Нач.отд.	Степанов	АВ	12.11.04			
					Пояснительная записка	
					ГИПРОТРАНССИГНАЛСВЯЗЬ филиал ОАО «РЖД»	

Для электрической изоляции в держателях применен голзочный, прочный, влапоустойчивый и термоустойчивый материал — стекловолокнистый, а также коррозионноустойчивые металлические детали.

Расстояние между держателями вдоль трассы прохождения электропровода соединителя (гроссельной перемычки) должно быть равным (0,9–1,4) м.

Держатели изготавливает Гатчинский электро-технический завод. Указание ГТСС № 1247/1570 от 22.09.2003г. Порядок установки держателей и закрепления в них электропроводных соединителей указан в Руководстве по эксплуатации 17572-00-00 РЭ.

1.3 В Дополнении 1 к ТМП представлены монтажные чертежи установки сигнальных точек на насыпи высотой более 1,5 м с ограждением при ширине земляного полотна 5,8 м и 7 м взамен представленных в альбоме ТО-139-2001, часть 1, в которых перильные ограждения отсутствовали. При высоте насыпи более 1,5 м производится укрепление сигнальной точки железобетонными плитами или бревенчатым срубом. Тип и размеры плит приняты по «Каталогу сборных железобетонных конструкций и изделий для транспортного строительства», Том III, Выпуск 1986г. Засыпку грунта производят слоями 20...25 см с тщательным трамбованием до плотности окружающего грунта.

С целью повышения безопасности обслуживания сигнальных точек на насыпи высотой более 1,5 м предусмотрены перильные ограждения. Перильные ограждения выполнены в виде сварной конструкции из профиля прутка и уголка. Устройство ограждений сигнальных точек представлено на чертежах.

2 МОНТАЖ И ТЕХНИЧЕСКОЕ ОБСЛУЖИВАНИЕ

2.1 Монтаж устройств напольного оборудования производится в соответствии с «Правилами по монтажу устройств СЦБ» ПР 32 ЦШ 10.02-96 и «Правилами по прокладке и монтажу кабелей устройств СЦБ» ПР 32 ЦШ 10.01-95.

2.2 Порядок технического обслуживания устройств напольного оборудования — в соответствии с «Инструкцией по техническому обслуживанию устройств сигнализации, централизации и блокировки (СЦБ)» ЦШ-720.

3 ТРЕБОВАНИЯ БЕЗОПАСНОСТИ

3.1 Монтажные и наладочные работы производятся в соответствии с требованиями следующих документов:

- Инструкцией по техническому обслуживанию устройств сигнализации, централизации и блокировки (СЦБ) ЦШ/720;
- Правилами технической эксплуатации железных дорог Российской Федерации ЦРБ-756;
- Инструкцией по обеспечению безопасности движения поездов при производстве работ по техническому обслуживанию и ремонту устройств СЦБ ЦШ/530;
- Отраслевыми правилами по охране труда при техническом обслуживании и ремонте устройств СЦБ на федеральном железнодорожном транспорте ПОТ РО-13153-ЦШ-877-02;
- Типовой инструкцией по охране труда для электромеханика и электромонтера сигнализации, централизации, блокировки и связи ТОИ Р-32-ЦШ-796-00.

Дополнение 1

410108-ТМП

Изм. № Подп. и дата Взам. инв. №

Изм.	Лист	№ докум.	Подп.	Дата

ТО-139-2001 ПЗ

Лист
2

Дополнение 1

410108-ТМП

Изм. N подл. Подп. и дата Взам. инв. N

Формат	Зона	Поз.	Обозначение	Наименование	Кол. на			Примечание
					-	01	02	
				<u>Документация</u>				
A3			15309-00-00 СБ	Сборочный чертеж	×	×		
A4			ТУ 32 ЦШ 2024-94	Муфты кабельные	×	×		
				Технические условия				
				<u>Сборочные единицы</u>				
A4	1		15309-01-00	Корпус с крышкой	1			
				В сборе				
	2		-01	Корпус с крышкой		1		
				В сборе				
A4	3		15309-02-00	Основание	1	1		
				<u>Прочие изделия</u>				
	4			Перемычка 42.00.00-01	1	1		Допуск. зам.
				ТУ 32 ЦШ 527-96				на поз.6
	5			Перемычка 42.00.00-03	1	1		Допуск. зам.
				ТУ 32 ЦШ 527-96				на поз.7
	6			Перемычка к путевым	1	1		Применяется
				ящикам герметизирован-				Взам. поз.4
				ная 1548.00.000				
				ТУ 32 ЦШ 527-96				
15309-00-00								
Изм.	Лист	N докум.	Подп.	Дата	Лит.	Лист	Листов	
Разраб.	Бульбенко			12.11.04	A1	1	2	
Пров.	Абрамова			12.11.04				
Рук.	Хорев			12.11.04				
Н.контр.	Соловьева			12.11.04				
Утв.	Степанов			12.11.04				
Муфта кабельная					ГИПРОТРАНССИГНАЛСВЯЗЬ			
концевая					филиал ОАО «РЖД»			

Формат А4

5

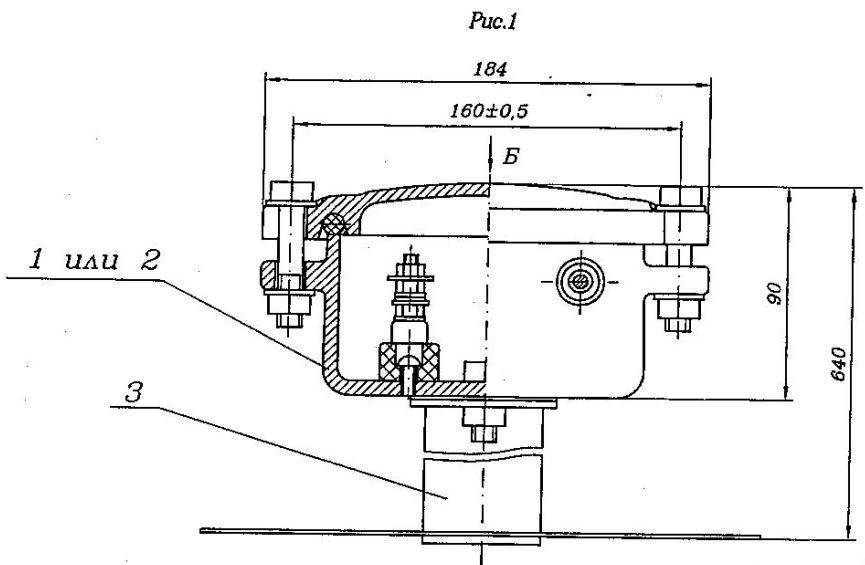
Формат	Зона	Поз.	Обозначение	Наименование	Кол. на			Примечание
					-	01	02	
		7		Перемычка к путевым	1	1		Применяется
				ящикам герметизирован-				Взам. поз.5
				ная 1548.00.000-01				
				ТУ 32 ЦШ 527-96				
15309-00-00								
Изм.	Лист	N докум.	Подп.	Дата	Лит.	Лист	Листов	

Изм. N подл. Подп. и дата Взам. инв. N

Формат А4

Дополнение 1
410109-1М1

Изм. N Подп. Подп. в дата Взам. инв. N



Крышка муфты не показана

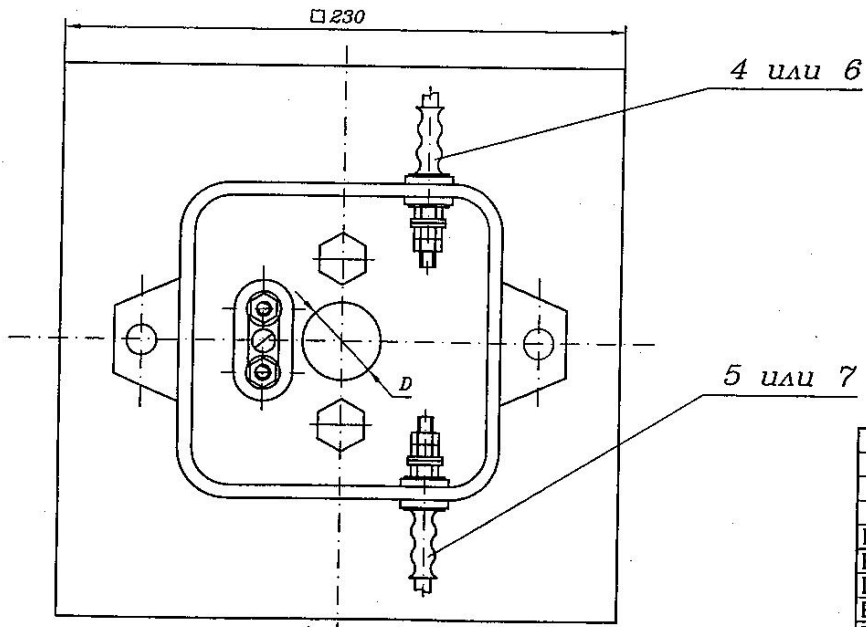
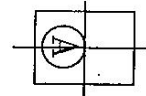
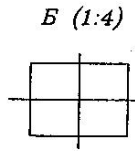


Рис.2

15309-00-00-01
Остальное-см.15309-00-00
Б (1:4)



Обозначение	Рис.	D, мм	Масса, кг
15309-00-00	1	28	5,8
-01	2	50	5,8

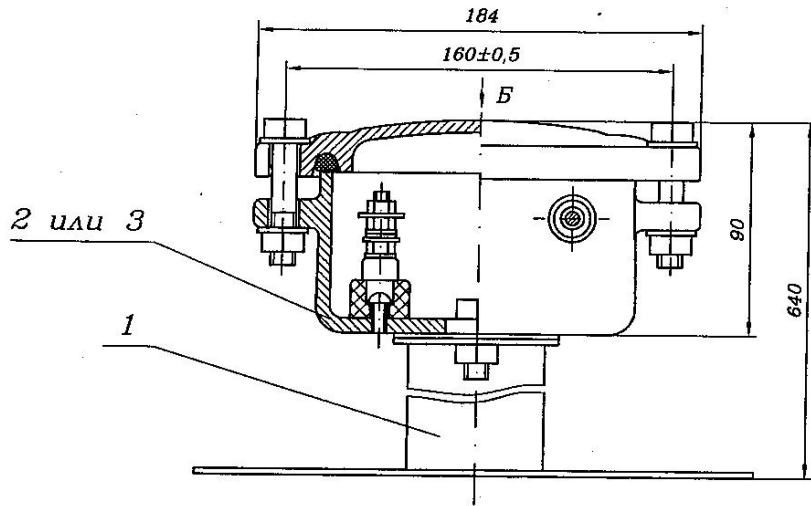
1. Размеры для справок.
2. Основание поз.3 и перемычки поз.4 или 6, 5 или 7 устанавливаются при монтаже.

					15309-00-00 СБ			
Изм.	Лист	N докум.	Подп.	Дата	Муфта кабельная концевая Сборочный чертёж	Лит.	Масса	Масштаб
Разраб.	Бульбенко			12.11.04		A	См. табл.	1:2
Пров.	Абрамова			12.11.04		Лист	Листов	1
Рук.	Абрамова			12.11.04		ГИПРОТРАНССИГНАЛСВЯЗЬ филиал ОАО «РЖД»		
Н.контр.	Соловьева			12.11.04		Формат А3		
Нач.отд.	Степанов			12.11.04				

Формат	Зона	Поз.	Обозначение	Наименование	Кол. на			Примечание
					-	01	02	
				Документация				
A3			15310-00-00 СБ	Оборочный чертеж	×	×		
A4			ТУ 32 ЦШ 2024-94	Муфты кабельные	×	×		
				Технические условия				
				Оборочные единицы				
A4	1		15309-02-00	Основание	1	1		
A4	2		15310-01-00	Корпус с крышкой	1			
				в сборе				
	3		-01	Корпус с крышкой		1		
				в сборе				
				Прочие изделия				
	4			Перемика 42.00.00-01	1	1		Допуск. зам.
				ТУ 32 ЦШ 527-96				на поз.6
	5			Перемика 42.00.00-03	2	2		Допуск. зам.
				ТУ 32 ЦШ 527-96				на поз.7
	6			Перемика к путевым	1	1		Применяется
				ящикам герметизированная 1548.00.000				взам. поз.4
				ТУ 32 ЦШ 527-96				
15310-00-00								
Изм.	Лист	№ докум.	Подп.	Дата				
Разраб.	Бульбенко			12.11.04	Лит.	Лист	Листов	
Пров.	Абрамова				A	1	2	
Рук.	Хорев							
Н.контр.	Соловьева							
Утв.	Степанов			12.11.04				
Муфта кабельная проходная					ГИПРОТРАНССИГНАЛСВЯЗЬ филиал ОАО «РЖД»			

Формат	Зона	Поз.	Обозначение	Наименование	Кол. на			Примечание
					-	01	02	
		7		Перемика к путевым ящикам герметизированная 1548.00.000-01	2	2		Применяется взам. поз.5
				ТУ 32 ЦШ 527-96				
15310-00-00								
Изм.	Лист	№ докум.	Подп.	Дата				
15310-00-00								
Лит. Лист Листов								
ГИПРОТРАНССИГНАЛСВЯЗЬ филиал ОАО «РЖД»								

Рис.1

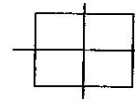


Крышка муфты не показана

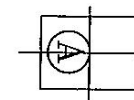
Рис.2

15310-00-00-01
Остальное-см.15310-00-00

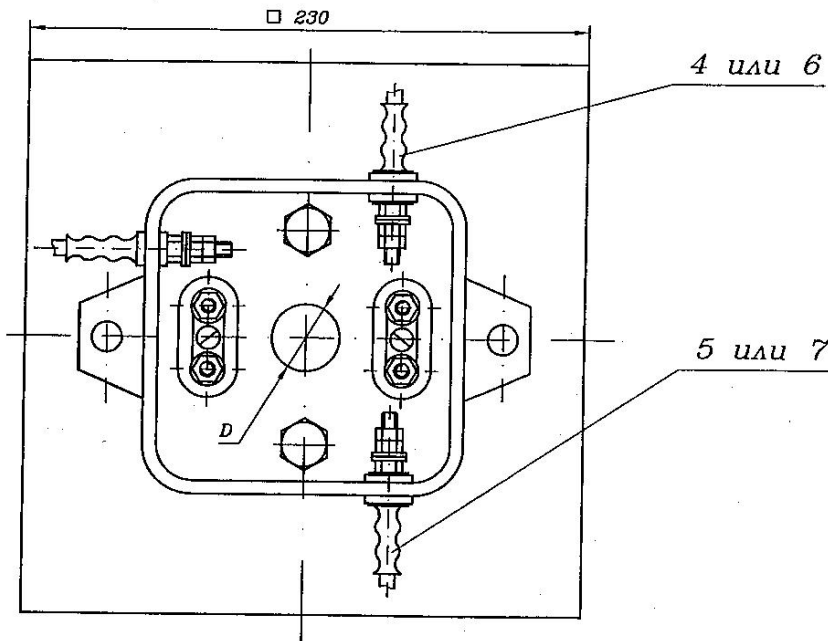
Б (1:4)



Б (1:4)



Обозначение	Рис.	D, мм	Масса, кг
15310-00-00	1	28	6,3
-01	2	50	6,3



1. Размеры для справок.
2. Основание поз.1 и перемычки поз.4 или 6, 5 или 7 устанавливаются при монтаже.
3. Элементы изоляции не устанавливать.

				15310-00-00 СБ			
Изм.	Лист	№ докум.	Подп.	Дата	Лит.	Масса	Масштаб
Разраб.		Бульбенко		12.11.04	A	См. табл.	1:2
Пров.		Абрамова		12.11.04			
Рук.		Абрамова		12.11.04			
ГИП		Хорев		12.11.04			
Н.контр.		Соловьева		12.11.04			
Нач.отд.		Степанов		12.11.04			
					Муфта кабельная проходная Сборочный чертеж		
					Лист		Листов 1
					ГИПРОТРАНССИГНАЛСВЯЗЬ филиал ОАО «РЖД»		

Формат	Зона	Поз.	Обозначение	Наименование	Кол. на испол. 16068-00-00-							Примечание		
					-	01	02	03	04	05	06		07	
				Прочие изделия										
15				Перемычка 42.00.00-01	2	1			2	1				Доп. замена на поз.17
16				ТУ 32 ЦШ 527-96										
				Перемычка 42.00.00-03	2	1			2	1				Доп. замена на поз.18
17				ТУ 32 ЦШ 527-96										
				Перемычка к путевым ящикам герметизированная 1548.00.000	2	1			2	1				Применяется взамен. поз.15
18				ТУ 32 ЦШ 527-96										
				Перемычка к путевым ящикам герметизированная 1548.00.000-01	2	1			2	1				Применяется взамен. поз.16
				ТУ 32 ЦШ 527-96										

Изм. Лист N докум. Подл. Дата

16068-00-00

Формат А4

Лист 3

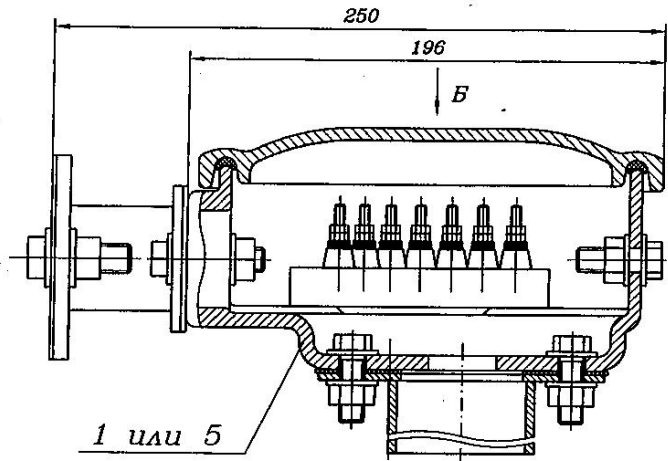
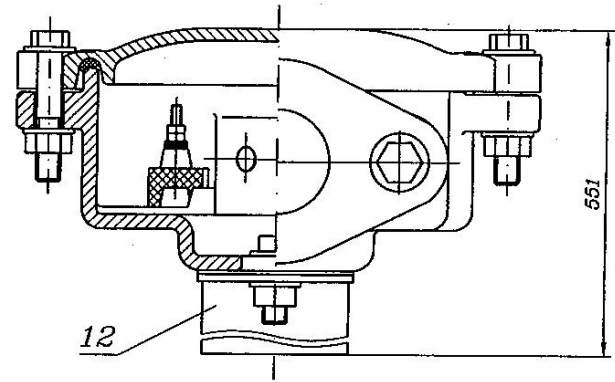
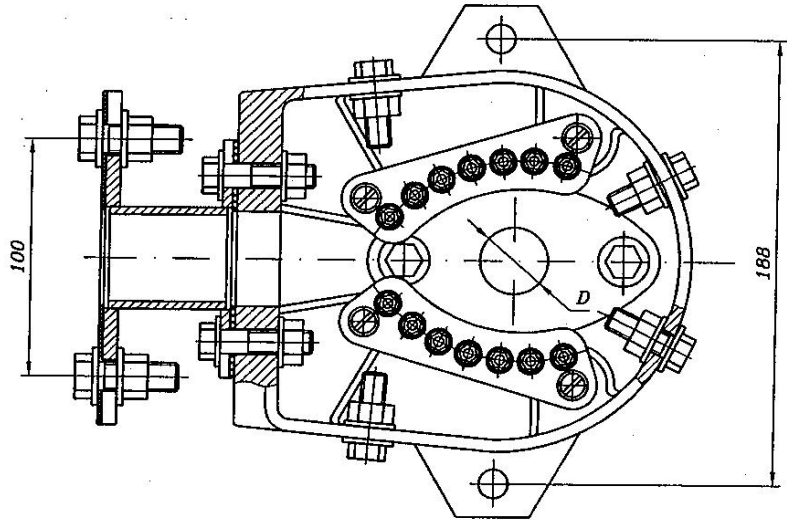


Рис. 1



Крышка муфты не показана



Обозначение	Код	Рис.	D, мм	Масса, кг
16068-00-00	УКМ-12-I	1	28	8,4
-01	УКМ-12-II	2	28	9,5
-02	УКМ-12-III	3	28	9,5
-03	УКМ-12-IV	4	28	11,8
-04	УКМ-12-I-A	1	50	8,2
-05	УКМ-12-II-A	2	50	8,8
-06	УКМ-12-III-A	3	50	8,9
-07	УКМ-12-IV-A	4	50	10,9

1. Размеры для справок.
2. Основание поз.10, трубы поз.12 и перемычки поз. 15 или 17, 16 или 18 устанавливаются при монтаже.

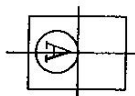
Б (1:4)

16068-00-00, 16068-00-00-01,
16068-00-00-02, 16068-00-00-03



Б (1:4)

16068-00-00-04, 16068-00-00-05,
16068-00-00-06, 16068-00-00-07

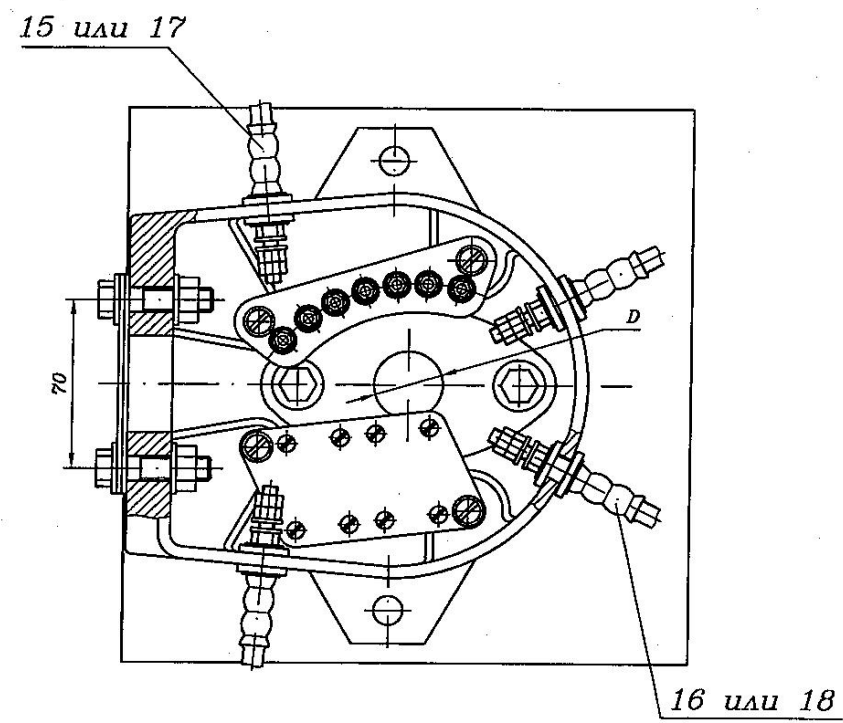
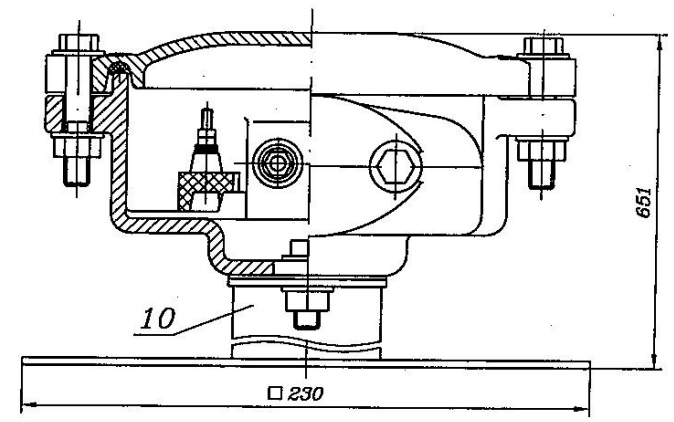
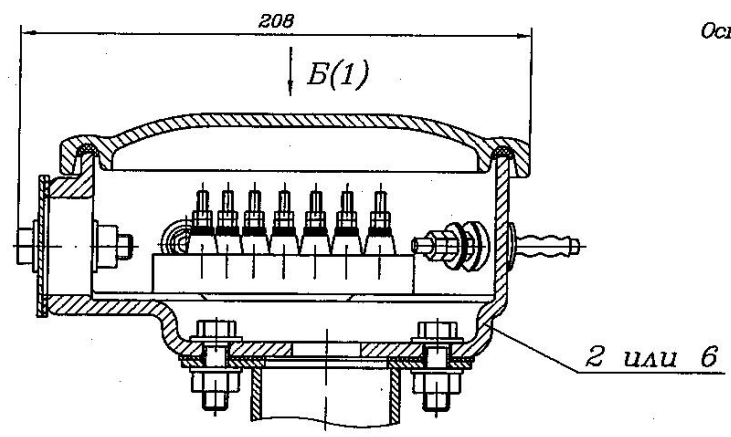


				16068-00-00 СБ			
Изм.	Лист	N докум.	Подп.	Дата	Лит.	Масса	Масштаб
Разраб.	Бульбенко			12.11.04	A	См. табл.	1:2
Пров.	Абрамова			12.11.04			
Рук.	Абрамова			12.11.04			
ГМП	Хорев			12.11.04			
Н.контр.	Соловьева			12.11.04			
Нач.отд.	Степанов			12.11.04			
Муфта кабельная универсальная УКМ-12 Сборочный чертёж					Лист 1	Листов 4	
					ГИПРОТРАНССИГНАЛСВЯЗЬ филиал ОАО «РЖД»		

Изм. N подл. Подл. и дата Взам. инв. N

410108-ТМГ Дополнение 1

Рис. 2
Остальное см. рис. 1



Изм. №	Подп.	И дата	Взам. инв. №

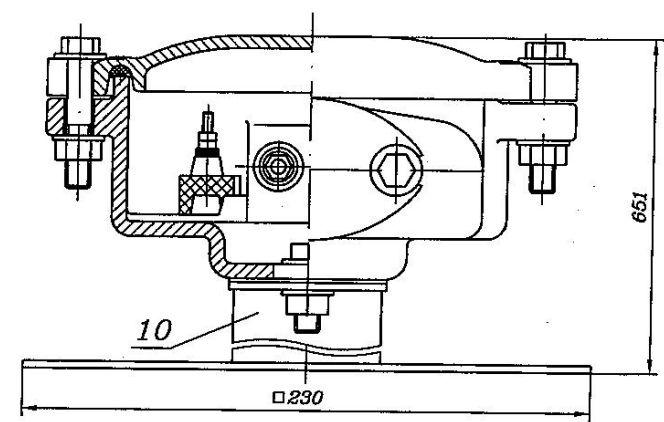
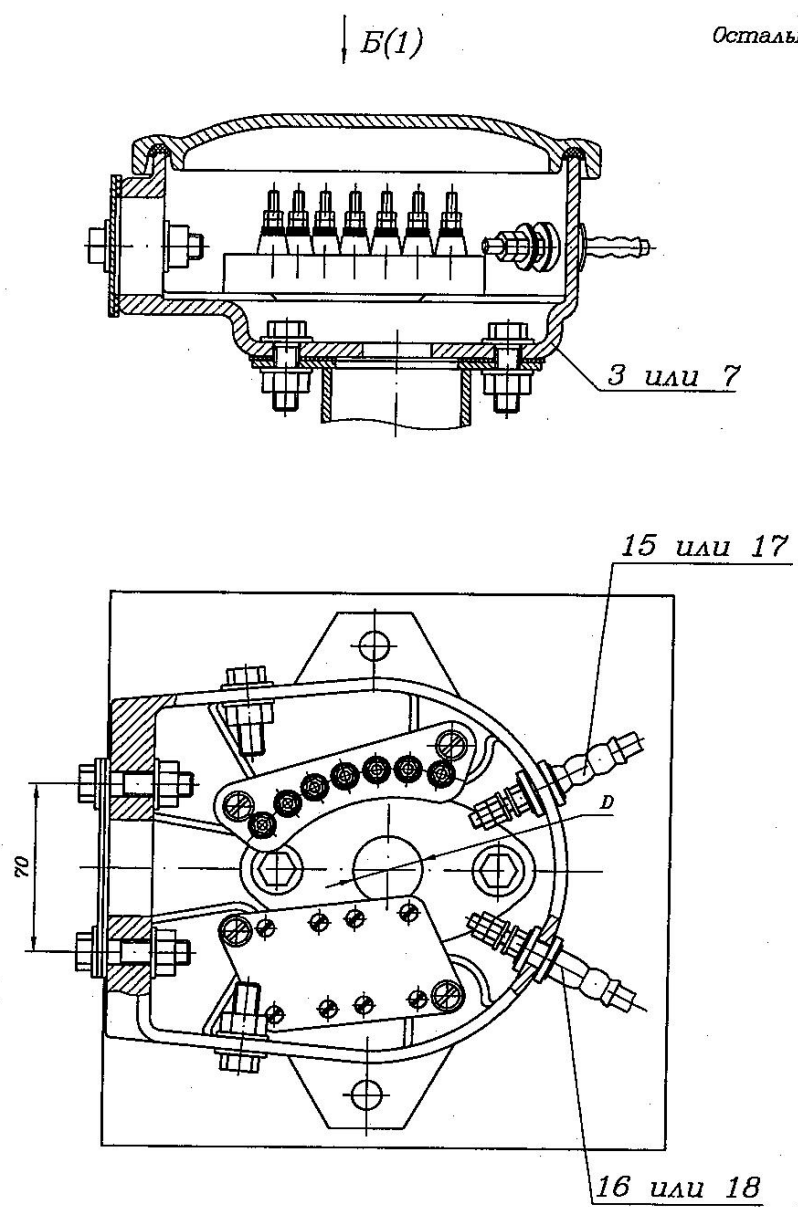
Изм.	Лист	№ докум.	Подп.	Дата	16068-00-00 СБ	Лист
						2

Формат А3

410108-ТМП Дополнение 1

Инв. № подл.	Подп. и дата	Взам. инв. №

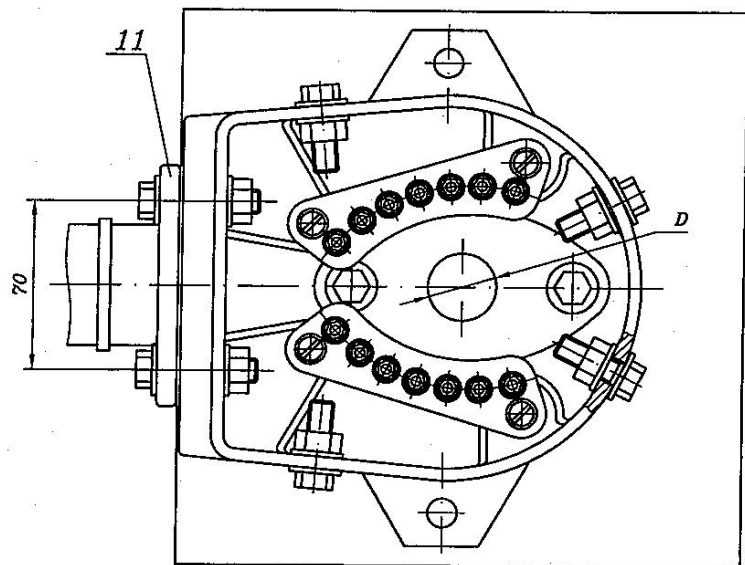
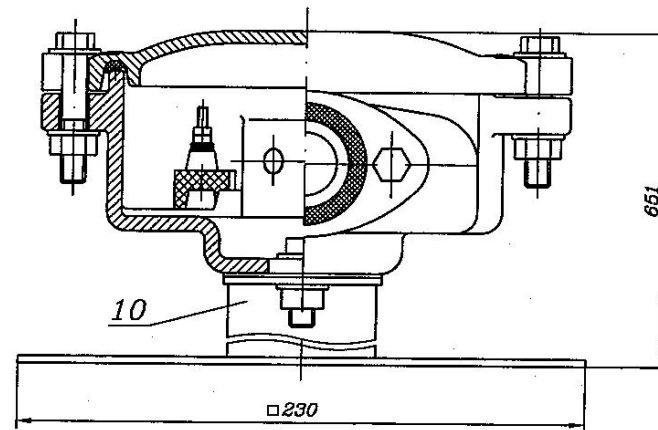
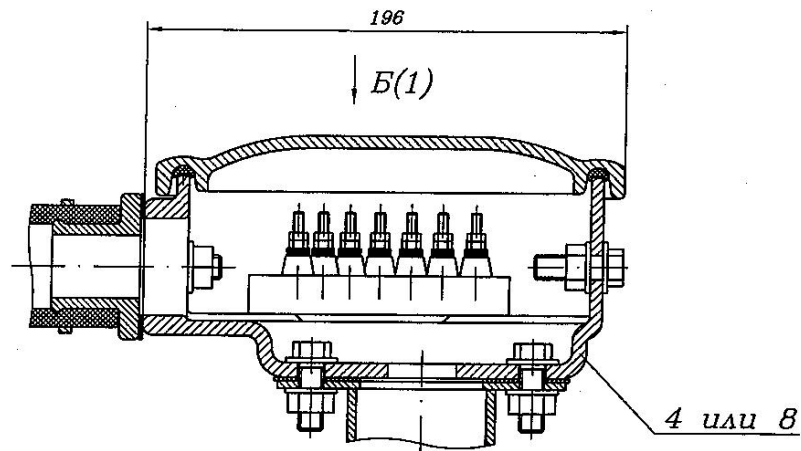
Рис. 3
Остальное см. рис. 1



Изм.	Лист	№ докум.	Подп.	Дата	16068-00-00 СБ	Лист
						3

Формат А3

Рис. 3
Остальное см. рис. 1



410108-ТМП Дополнение 1

Изм. № Подп. Подп. и дата Взам. инв. №

Изм.	Лист	№ докум.	Подп.	Дата

16068-00-00 СБ

Лист
4

Формат А3

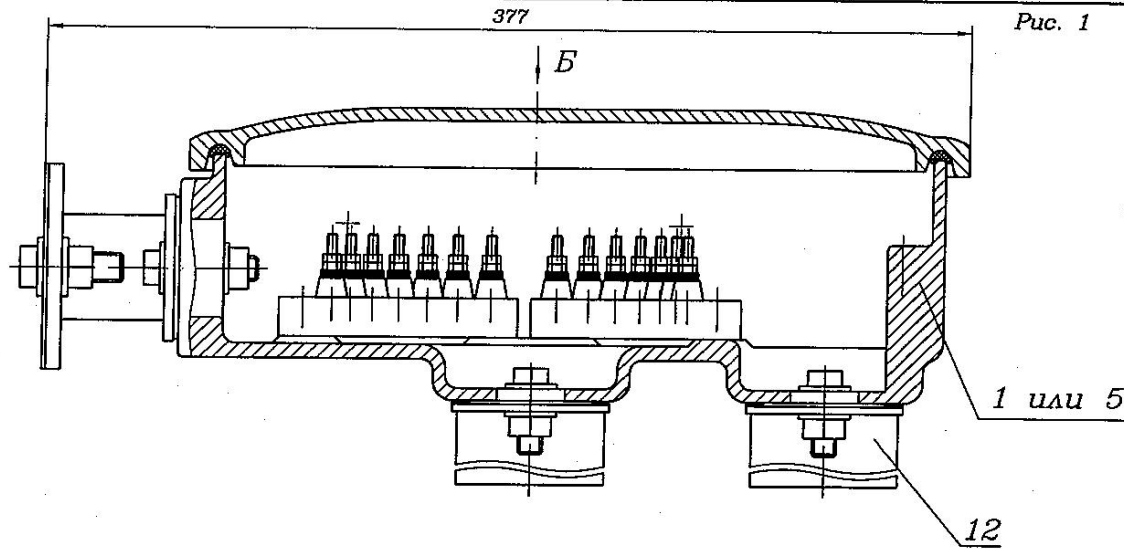
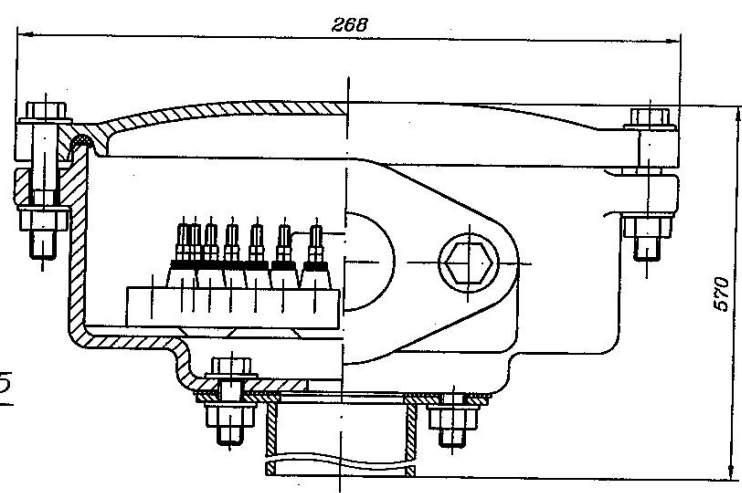
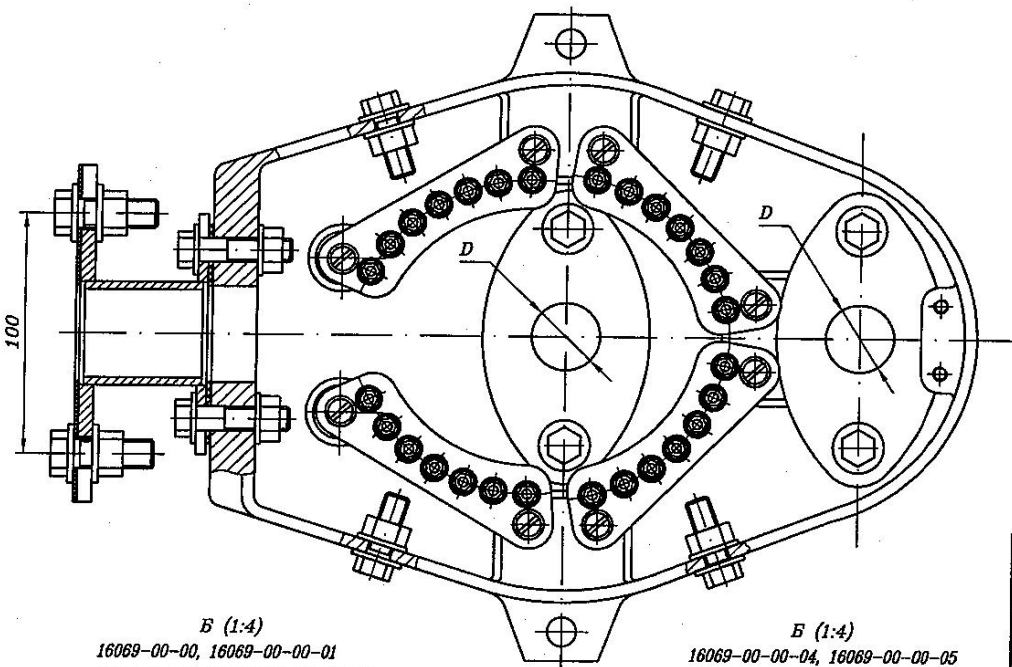


Рис. 1



Крышка муфты не показана



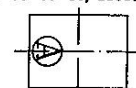
Обозначение	Код	Рис.	D, мм	Масса, кг
16069-00-00	УКМ-24-I	1	28	14,7
-01	УКМ-24-II	2	28	15,8
-02	УКМ-24-III	3	28	15,6
-03	УКМ-24-IV	4	28	18,6
-04	УКМ-24-I-A	1	50	13,8
-05	УКМ-24-II-A	2	50	14,5
-06	УКМ-24-III-A	3	50	14,3
-07	УКМ-24-IV-A	4	50	16,6

1. Размеры для справок.
2. Основание поз.10, трубы поз.12 и перемычки поз.15 или 17 и 16 или 18 устанавливаются при монтаже.

Б (1:4)
16069-00-00, 16069-00-00-01
16069-00-00-02, 16069-00-00-03



Б (1:4)
16069-00-00-04, 16069-00-00-05
16069-00-00-06, 16069-00-00-07



Изм. № Подп. и дата Взам. инв. №

				16069-00-00 СБ		
				Муфта кабельная универсальная УПМ-24 Сборочный чертеж		
Изм./Лист	№ докум.	Подп.	Дата	Лит.	Масса	Масштаб
Разраб.	Бульбенко	<i>[Signature]</i>	12.11.04	A	См. табл.	1:2
Пров.	Абрамова	<i>[Signature]</i>	12.11.04			
Рук.	Абрамова	<i>[Signature]</i>	12.11.04			
ГИП	Хорев	<i>[Signature]</i>	12.11.04			
Н.контр.	Соловьева	<i>[Signature]</i>	12.11.04			
Нач.отд.	Степанов	<i>[Signature]</i>	12.11.04			
				Лист 1	Листов 4	
				ГИПРОТРАНССИГНАЛСВЯЗЬ Филиал ОАО «РЖД»		
				Формат А3		

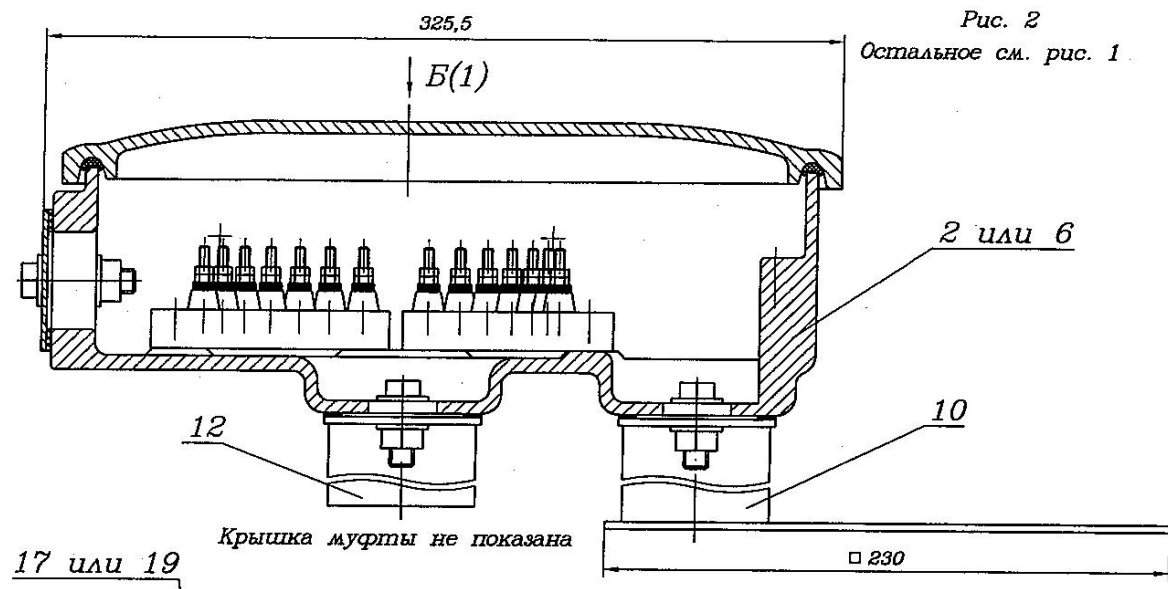
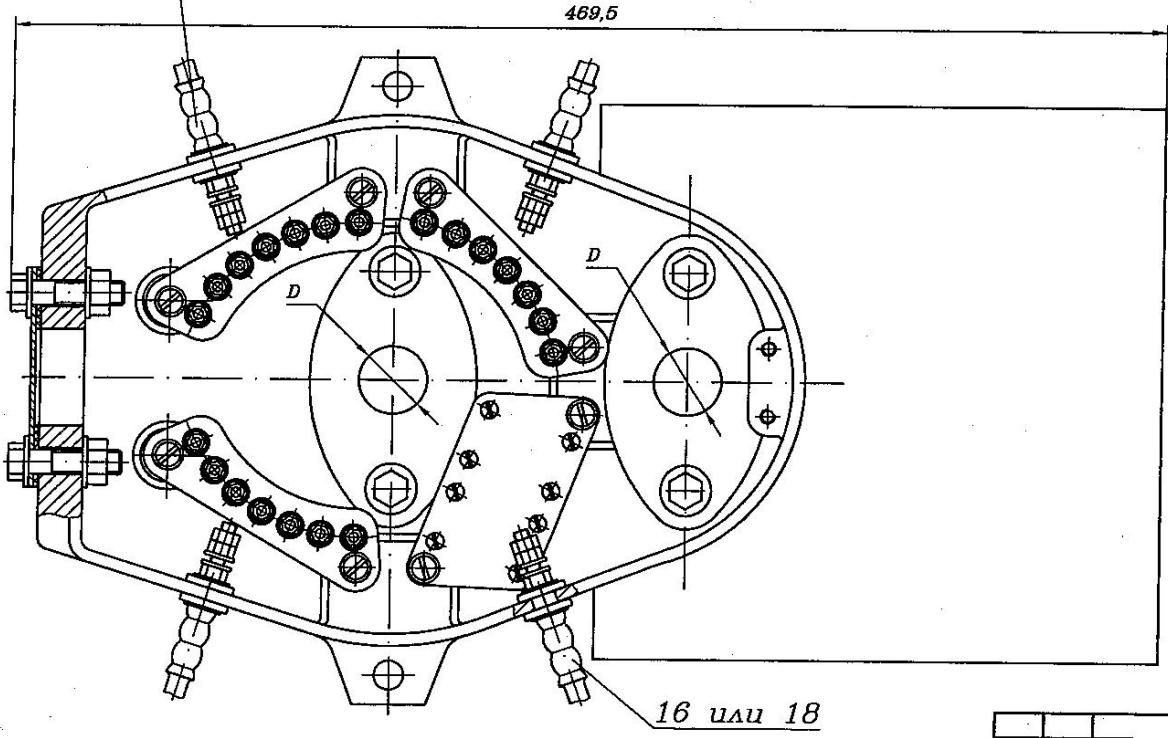
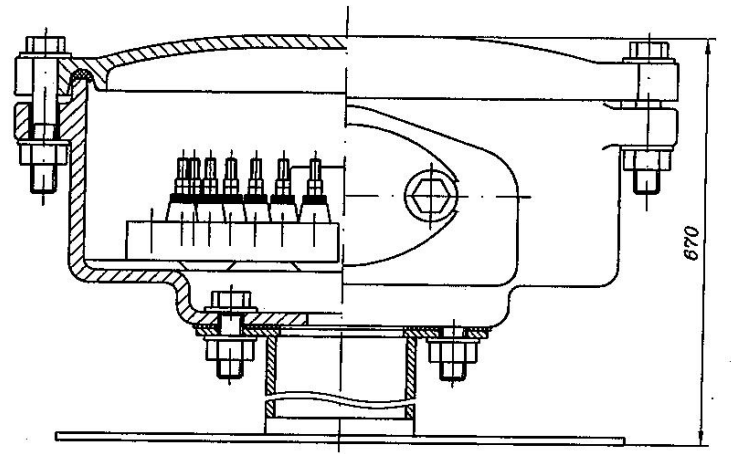


Рис. 2
Остальное см. рис. 1



Инв. № подл.	Подп. и дата	Взам. инв. №

Изм.	Лист	№ докум.	Подп.	Дата

16069-00-00 СБ

Лист
2

410108-ТМГ Дополнение 1

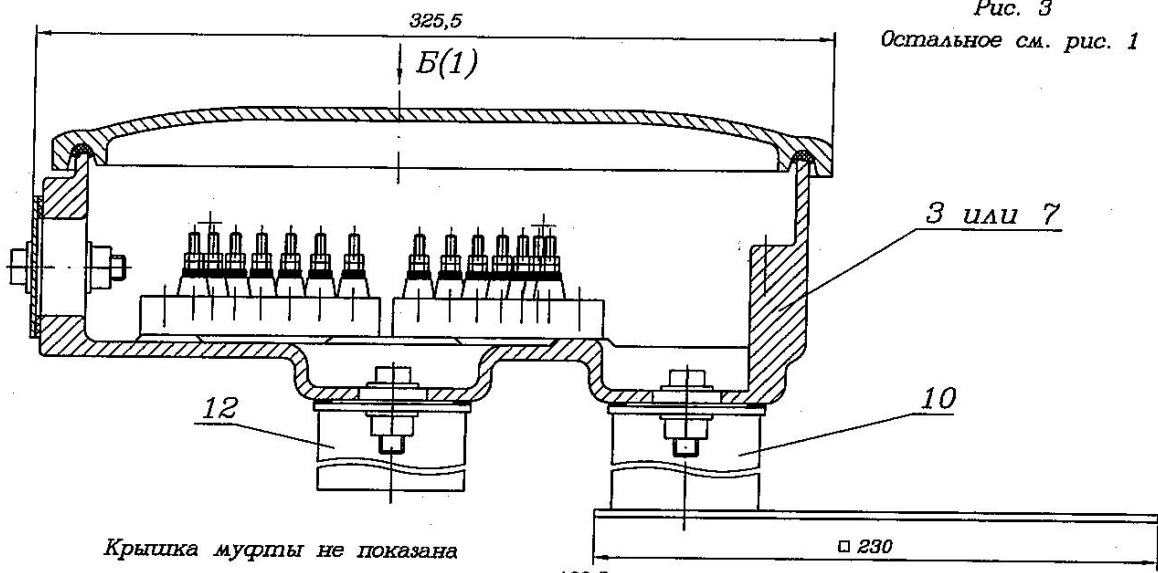
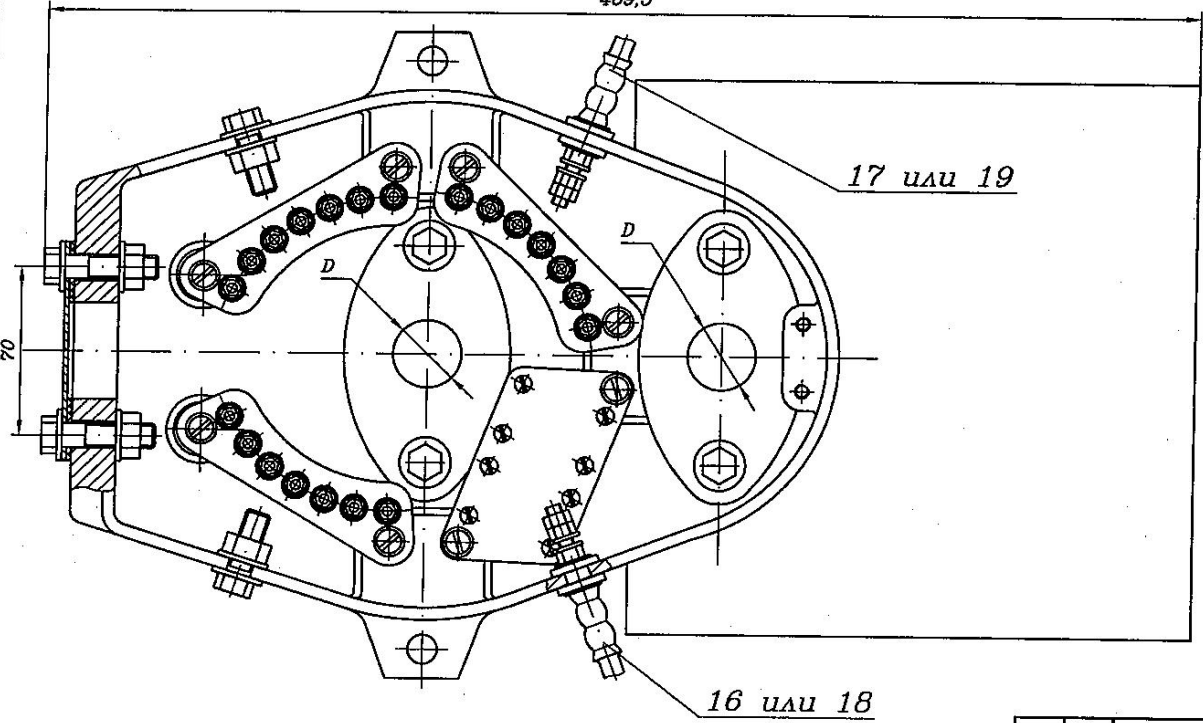
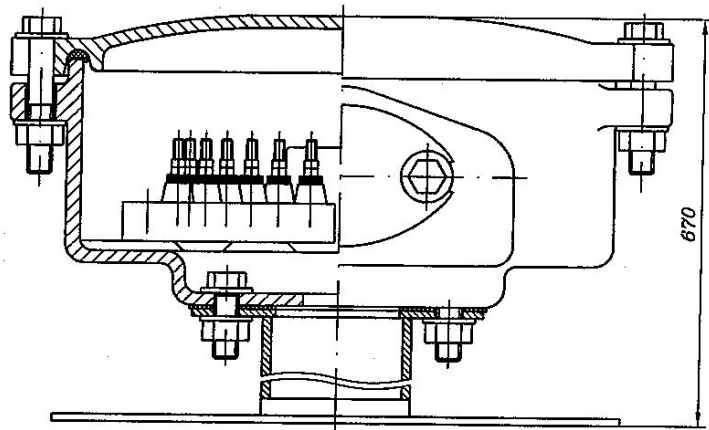


Рис. 3
Остальное см. рис. 1



Инв. № подл.	Подп. и дата	Изм. инв. №

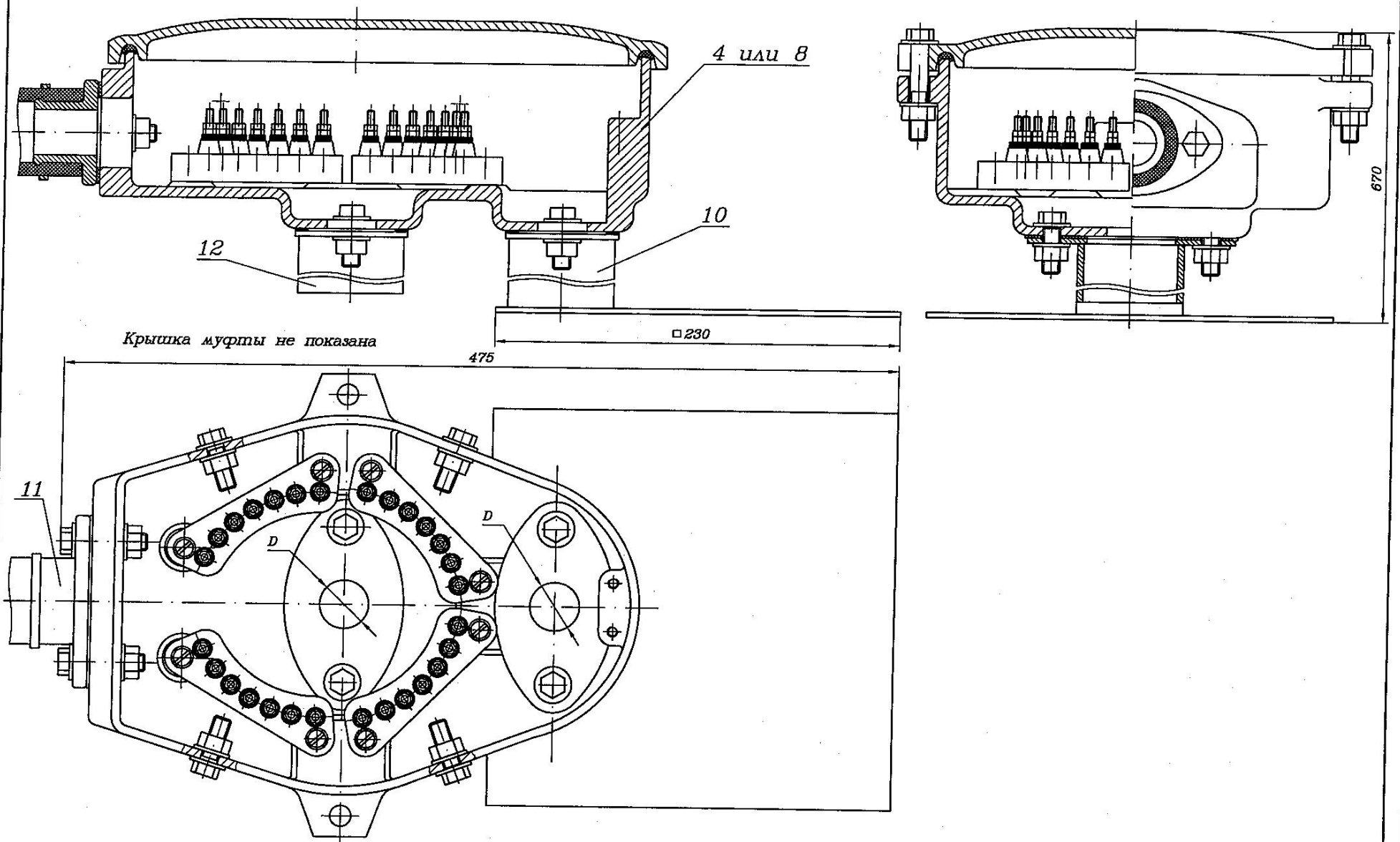
Изм.	Лист	№ докум.	Подп.	Дата

16069-00-00 СБ

Лист
3

Формат А3

Рис. 4
Остальное см. рис. 1



410108-ТМП Дополнение 1

Инв. № подл.	Подп. и дата	Взам. инв. №

Изм.	Лист	№ докум.	Подп.	Дата

16069-00-00 СБ

Лист
4

Формат	Зона	Поз.	Обозначение	Наименование	Кол. на			Примечание
					-	01	02	
				Документация				
A3			16070-00-00 СБ	Оборочный чертеж	×	×		
A4			ТУ 32 ЦШ 2024-94	Муфты кабельные	×	×		
				Технические условия				
				Оборочные единицы				
A4	1		16070-01-00	Корпус с крышкой	1			
		2	-01	в сборе				
				Корпус с крышкой		1		
				в сборе				
A4	3		16070-02-00	Труба предохранительная для	4	4		
				защиты кабеля				
A4	4		16070-05-00	Основание	2	2		
A4	5		16071-02-00	Труба с фланцем	1	1		

16070-00-00

Изм.	Лист	N докум.	Подп.	Дата
Разраб.		Бульбенко	<i>[Подпись]</i>	12.11.24
Пров.		Абрамова	<i>[Подпись]</i>	12.11.24
Рук.		Хорев	<i>[Подпись]</i>	12.11.24
Н.контр.		Соловьева	<i>[Подпись]</i>	12.11.24
Утв.		Степанов	<i>[Подпись]</i>	12.11.24

Муфта кабельная
разветвительная
PM4-28

Лит.	Лист	Листов
A		1

ГИПРОТРАНССИГНАЛСВЯЗЬ
филиал ОАО «РЖД»

Формат А4

Формат	Зона	Поз.	Обозначение	Наименование	Кол. на			Примечание
					-	01	02	
				Документация				
A3			16071-00-00 СБ	Оборочный чертеж	×	×		
A4			ТУ 32 ЦШ 2024-94	Муфты кабельные	×	×		
				Технические условия				
				Оборочные единицы				
A4	1		16070-02-00	Труба предохранительная для	8	8		
				защиты кабеля				
A4	2		16070-05-00	Основание	3	3		
A4	3		16071-01-00	Корпус с крышкой	1			
				в сборе				
		4	-01	Корпус с крышкой		1		
				в сборе				
A4	5		16071-02-00	Труба с фланцем	2	2		

16071-00-00

Изм.	Лист	N докум.	Подп.	Дата
Разраб.		Бульбенко	<i>[Подпись]</i>	12.11.24
Пров.		Абрамова	<i>[Подпись]</i>	12.11.24
Рук.		Хорев	<i>[Подпись]</i>	12.11.24
Н.контр.		Соловьева	<i>[Подпись]</i>	12.11.24
Утв.		Степанов	<i>[Подпись]</i>	12.11.24

Муфта кабельная
разветвительная
PM8-112

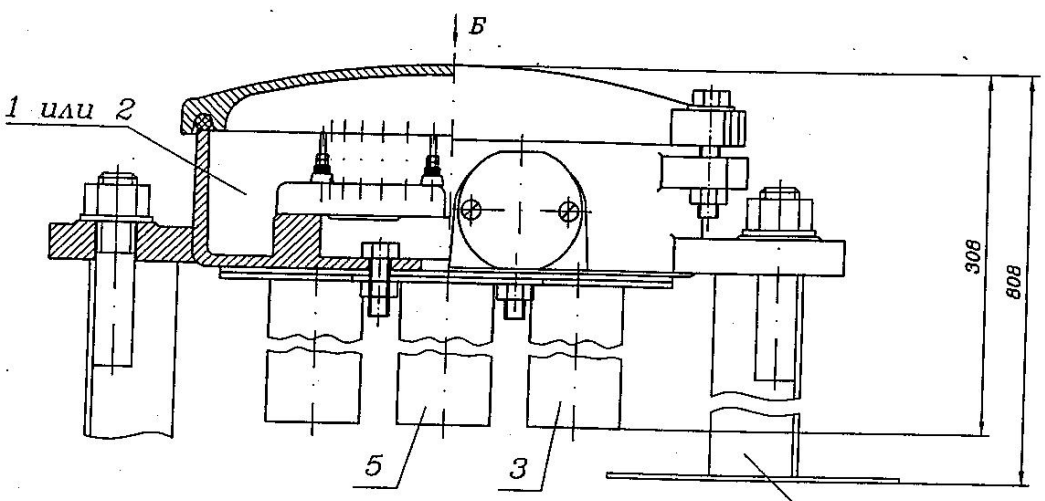
Лит.	Лист	Листов
A		1

ГИПРОТРАНССИГНАЛСВЯЗЬ
филиал ОАО «РЖД»

Формат А4

Дополнение 1
410108-ГММ

Рис.1



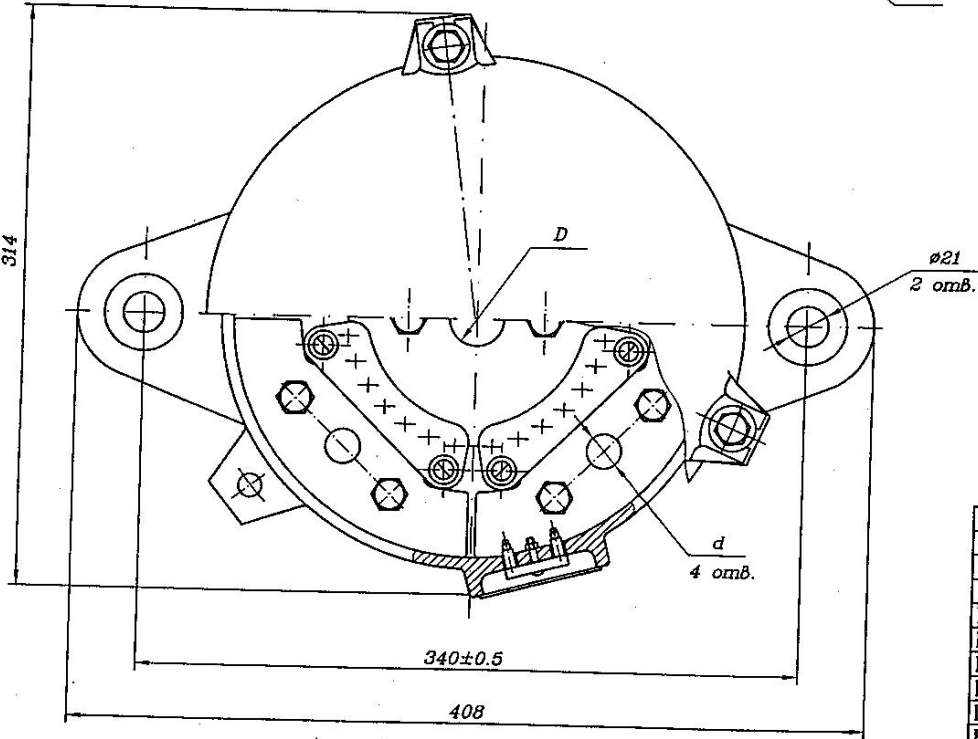
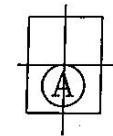
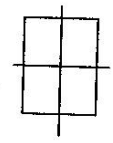
Основания поз. 4 не показаны

Рис.2

16070-00-00-01
Остальное - см. 16070-00-00

Б (1:4) ○

Б (1:4) ○



Обозначение	Код	Рис.	D, мм	d, мм	Масса, кг
16070-00-00	PM4-28	1	28	18	21,4
-01	PM4-28-A	2	50	40	21,2

1. Размеры для справок.
2. Трубы поз.3, 5 и основания поз.4 устанавливаются при монтаже.

16070-00-00 СБ

Изм.	Лист	N докум.	Подп.	Дата	Муфта кабельная разветвительная PM4-28 Сборочный чертеж	Лит.	Масса	Масштаб
Разраб.	Бульбенко			12.11.84		А	См. табл.	1:2,5
Пров.	Абрамова			12.11.84				
Рук.	Абрамова			12.11.84				
ГИП	Хорев			12.11.84				
Н.контр.	Соловьева			12.11.84				
Нач.отд.	Степанов			12.11.84				
						Лист	Листов	1
						ГИПРОТРАНССИГНАЛСВЯЗЬ филиал ОАО «РЖД»		

Рис.1

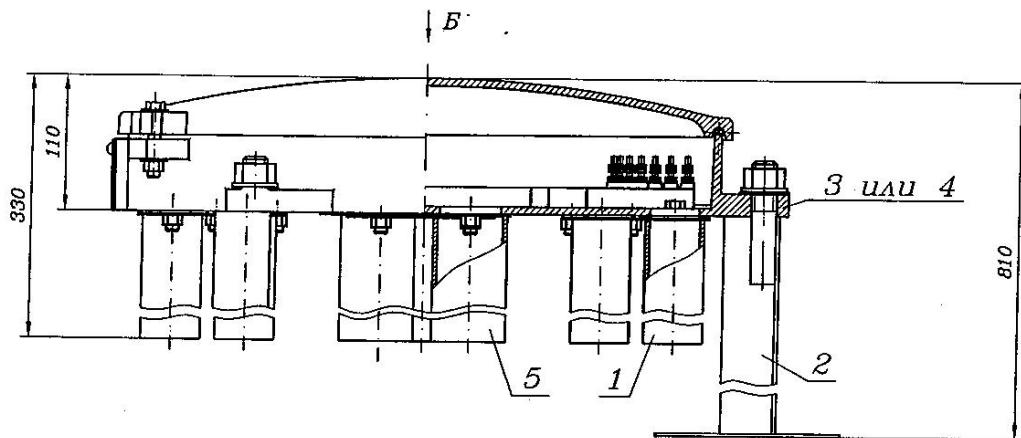
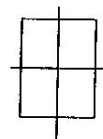


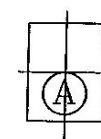
Рис.2

16071-00-00-01
Остальное - см. 16071-00-00

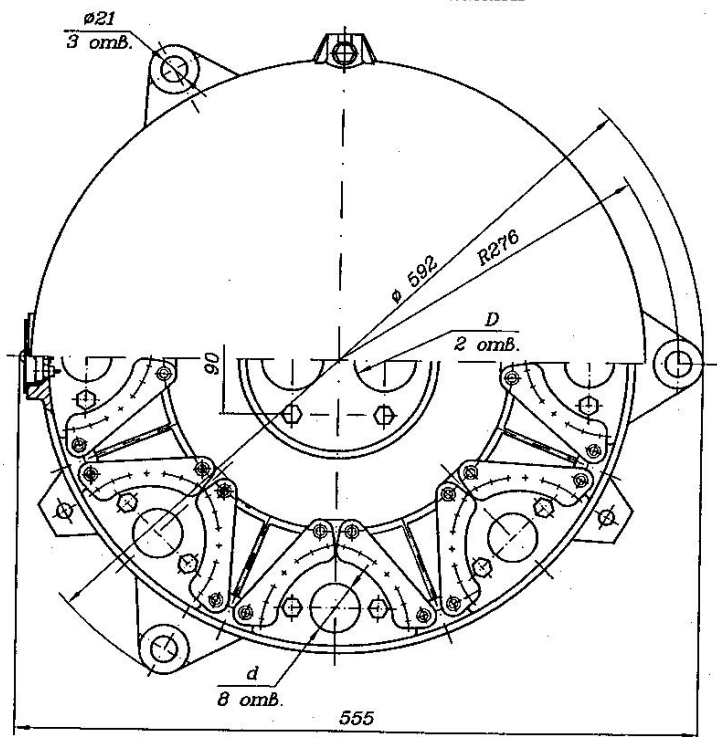
Б (1:4)



Б (1:4)



Основания поз. 2 не показаны



Обозначение	Код	Рис.	D, мм	d, мм	Масса, кг
16071-00-00	PM8-112	1	28	18	49,1
-01	PM8-112-A	2	50	40	48,6

1. Размеры для справок.
2. Трубы поз.1, 5 и основания поз.2 устанавливаются при монтаже.

Изм. N подл. Подл. и дата Изм. ив. N

				16071-00-00 СБ			
Изм. Лист	N докум.	Подп.	Дата	Муфта кабельная разветвительная PM8-112	Лит.	Масса	Масштаб
Разраб.	Будьбенко	<i>[Signature]</i>	12.11.04		А	См. табл.	1:4
Пров.	Абрамова	<i>[Signature]</i>	12.11.04	Сборочный чертёж		Лист	Листов 1
Рук.	Абрамова	<i>[Signature]</i>	12.11.04	ГИПРОТРАНССИГНАЛСВЯЗЬ филиал ОАО «РЖД»			
ГИП	Хорев	<i>[Signature]</i>	12.11.04				
Н.контр.	Соловьева	<i>[Signature]</i>	12.11.04				
Нач.отд.	Степанов	<i>[Signature]</i>	12.11.04				

410108-ТМП Дополнение 1

Рис.1

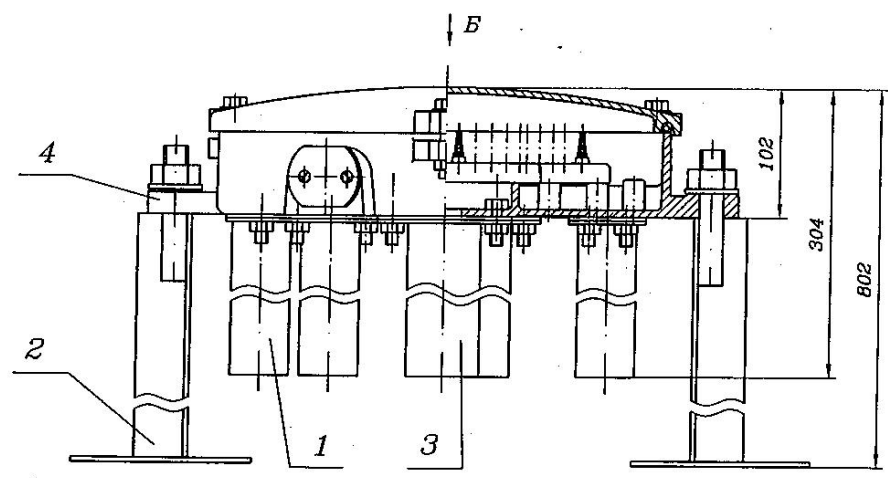
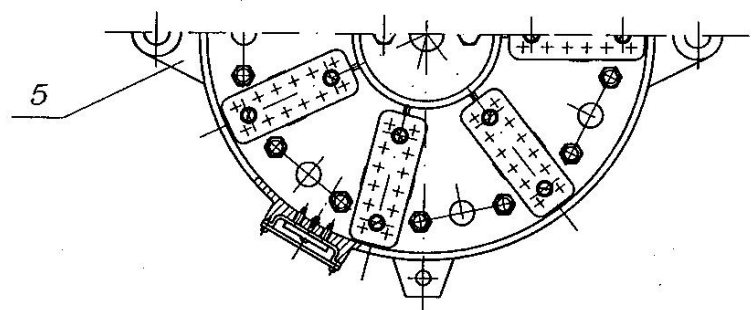


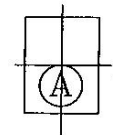
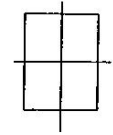
Рис.2

Остальное - см. рис.1

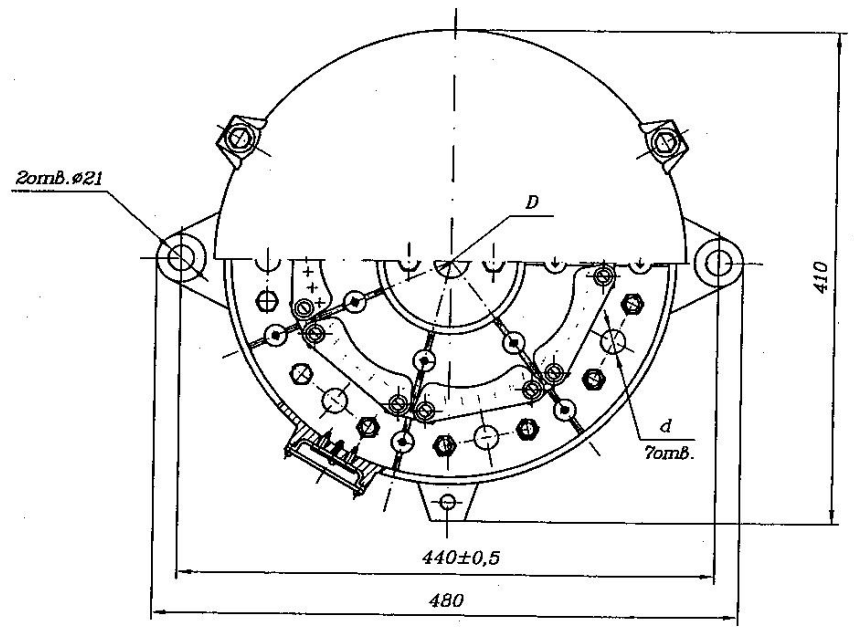


Б (1:4) ○
16098-00-00, 16098-00-00-02

Б (1:4) ○
16068-00-00-01, 16068-00-00-03



Основания поз.2 не показаны



Обозначение	Тип	Рис.	D, мм	d, мм	Масса, кг
16098-00-00	РМУ7-49	1	28	18	29,9
-01	РМУ7-84	2	28	18	30,4
-02	РМУ7-49-А	1	50	40	29,6
-03	РМУ7-84-А	2	50	40	30,1

1. Размеры для справок.
2. Трубы поз.1, 3 и основания поз.2 устанавливаются при монтаже.

Инв. N подл. Подл. в дате Взам. инв. N

				16098-00-00 СБ			
Изм.	Лист	N докум.	Подп.	Дата	Лит.	Масса	Масштаб
Разраб.	Бульбенко			12.11.04	A	См. табл.	1:4
Пров.	Абрамова			12.11.04			
Рук.	Абрамова			12.11.04			
ГИП	Хорев			12.11.04			
Н.контр.	Соловьева			12.11.04			
Нач.отд.	Стенанов			12.11.04			
					Лист 1 Листов 1		
					ГИПРОТРАНССИГНАЛСВЯЗЬ филиал ОАО «РЖД»		

Зона	Поз.	Обозначение	Наименование	Кол. на испол. 17582-00-00-									Примечание		
				-	01	02	03	04	05	06	07	08		09	
			Документация												
A4		17582-00-00 СБ	Сборочный чертеж	×	×	×	×	×	×	×	×	×	×	×	КА-28-1-А
A4		ТУ 32 ЦШ 2024-94	Муфты кабельные	×	×	×	×	×	×	×	×	×	×	×	КА-28-А
			Технические условия												КА-28-112
			Сборочные единицы												КА-28-04
			Основание												КА-28-56
A4	1	15309-02-00	Шланг привода	1	1	1	1	2	2	2	2	2	2	2	1
A4	2	16068-04-00						1							

Изм. Лист	№ докум.	Подп.	Дата
Разраб.	Бульбено	<i>Бульбено</i>	<i>12.11.94</i>
Пров.	Абрамова	<i>Абрамова</i>	<i>12.11.94</i>
Руч.	Хорев	<i>Хорев</i>	<i>12.11.94</i>
Н.контр.	Соловьева	<i>Соловьева</i>	<i>12.11.94</i>
Утв.	Степанов	<i>Степанов</i>	<i>12.11.94</i>

17582-00-00

Муфта кабельная
модульная ММ

Лист 1 1 6
Фирма ОАО «СРФД»
Формат А4

Зона	Поз.	Обозначение	Наименование	Кол. на испол. 17582-00-00-									Примечание		
				-	01	02	03	04	05	06	07	08		09	
A4	3	16068-10-00	Патрубок		1										
A4	4	16070-02-00	Труба предохранительная для защиты кабеля	4	4	4	4	4	8	12	16	4	4		
A4	5	16071-02-00	Труба с фланцем							1	2				
A4	6	17582-01-00	Корпус с крышкой в сборе	1	1			1	2	3	4				
	7	-01	Корпус с крышкой в сборе									1	1		
	8	-02	Корпус с крышкой в сборе				1	1							
A4	10	17582-03-00	Розетка						1	1	1	1			
			Детали												
A4	11	16068-01-03	Заглушка	1	1	2	2	1	1	1	1	1	1		
A4	12	16070-01-06	Прокладка	2	1	2	2	1	3	4	5	2	1		

Формат	Зона	Поз.	Обозначение	Наименование	Код. на истол. 17582-00-00-									Примечание			
					-	01	02	03	04	05	06	07	08		09		
				Прочие изделия													
		13		Перемычка 42.00.00-01	2	1			2	1							Доп. замена на поз.15
		14		ТУ 32 ЦШ 527-96	2	1			2	1							Доп. замена на поз.16
		15		Перемычка 42.00.00-03	2	1			2	1							Применяется
				ТУ 32 ЦШ 527-96	2	1			2	1							Взам. поз.13
				Перемычка к путевым ящикам герметизированная 1548.00.000													
		16		ТУ 32 ЦШ 527-96	2	1			2	1							Применяется
				Перемычка к путевым ящикам герметизированная 1548.00.000-01													Взам. поз.14
				ТУ 32 ЦШ 527-96													

17582-00-00

Код. Лист N докум. Подп. Дата

Лист 3

Формат А4

Формат	Зона	Поз.	Обозначение	Наименование	Код. на истол. 17582-00-00-										Примечание		
					10	11	12	13	14	15							
		A1	17582-00-00 СБ	Сборочный чертеж	×	×	×	×	×	×							
		A4	ТУ 32 ЦШ 2024-94	Мурфы кабельные	×	×	×	×	×	×							
				Технические условия													
				Сборочные единицы													
		A4	15309-02-00	Основание	1	1	1	2	2	2							
		A4	16068-04-00	Шланг привода			1										
		A4	16070-02-00	Труба предохранительная для защиты кабеля	4	4	4	8	12	16							
		A4	16071-02-00	Труба с фланцем							1	2					

17582-00-00

Код. Лист N докум. Подп. Дата

Лист 4

Формат А4

Формат	Зона	Поз.	Обозначение	Наименование	Кол. на истол. 17582-00-00-					Примечание	
					10	11	12	13	14		15
		А4	7 17582-01-00-01	Корпус с крышкой в сборе			1	2	3	4	
		А4	9 17582-01-00-03	Корпус с крышкой в сборе	1						
		А4	10 17582-03-00	Розетка			1	1	1		
				Детали							
		А4	11 16068-01-03	Заглушка	2	2	1	1	1	1	
		А4	12 16070-01-06	Прокладка	2	2	1	3	4	5	
				Прочие изделия							
				Перемычка 42.00.00-01	2	1					Доп. замена на поз.15
				ТУ 32 ЦШ 527-96							Доп. замена на поз.16
				Перемычка 42.00.00-03	2	1					
				ТУ 32 ЦШ 527-96							

17582-00-00

Лист

Изм. Лист N докум. Подп. Дата

Формат А4

5

Формат	Зона	Поз.	Обозначение	Наименование	Кол. на истол. 17582-00-00-					Примечание	
		15		Перемычка к пугебым ящикам герметизированная 1548.00.000	2	1					Применяется Взам. поз.13

Формат	Зона	Поз.	Обозначение	Наименование	Кол. на истол. 17582-00-00-					Примечание	
		16		Перемычка к пугебым ящикам герметизированная 1548.00.000-01	2	1					Применяется Взам. поз.14

Формат	Зона	Поз.	Обозначение	Наименование	Кол. на истол. 17582-00-00-					Примечание	
				ТУ 32 ЦШ 527-96							

Формат	Зона	Поз.	Обозначение	Наименование	Кол. на истол. 17582-00-00-					Примечание	
				ТУ 32 ЦШ 527-96							

17582-00-00

Лист

Изм. Лист N докум. Подп. Дата

Формат А4

6

28

Дополнение 1

410108-ТМП

Обозначение	Ког	Рис.	D,мм	d,мм	Масса, кг	Взамен
17582-00-00	ММ 4-28	1	18	28	20,0	РМ 4-28
-01	ММ 4-28-I	2			19,0	УПМ-24-I
-02	ММ 4-28-II	3			21,8	УПМ-24-II
-03	ММ 4-28-III	4			21,0	УПМ-24-III
-04	ММ 4-28-IV	5			22,5	УПМ-24-IV
-05	ММ 8-56	6			40,0	РМУ 7-49
-06	ММ 12-84	7			56,0	РМУ 7-84
-07	ММ 16-112	8			72,5	РМУ 8-112
-08	ММ 4-28-A	1	40	50	20,0	РМ 4-28
-09	ММ 4-28-I-A	2			19,0	УПМ-24-I
-10	ММ 4-28-II-A	3			21,8	УПМ-24-II
-11	ММ 4-28-III-A	4			21,0	УПМ-24-III
-12	ММ 4-28-IV-A	5			22,5	УПМ-24-IV
-13	ММ 8-56-A	6			40,0	РМУ 7-49
-14	ММ 12-84-A	7			56,0	РМУ 7-84
-15	ММ 16-112-A	8			72,5	РМУ 8-112

1. Размеры для справок.

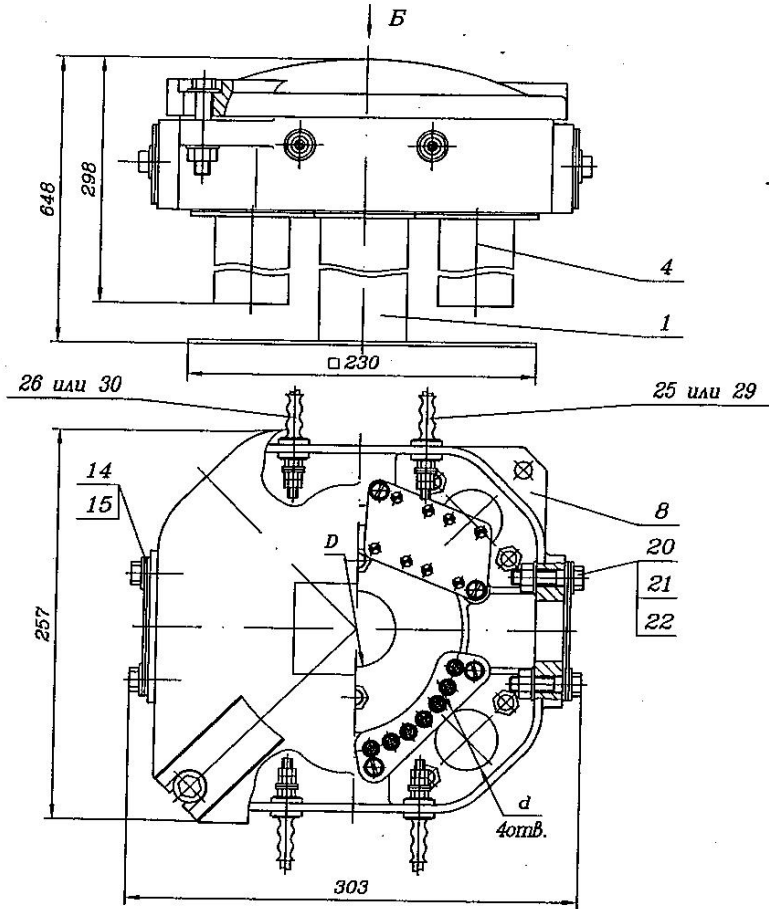
2. Основание поз.2, шланг привода поз.2, патрубков поз.3, трубы предохранительные для защиты кабеля поз.4, трубу

с фланцем поз.5, переключки поз.25 или 29, 26 или 30 устанавливать при монтаже.

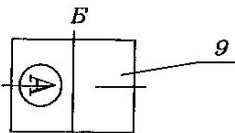
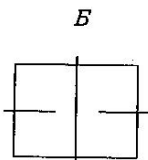
				17582-00-00 СБ			
Изм.	Лист	№ докум.	Подп.	Дата	Муфта кабельная модульная ММ Сборочный чертеж		
Разраб.	Бульбенко			12.11.84			
Пров.	Абрамова			12.11.84			
Рук.	Абрамова			12.11.84			
ГИП	Хорев			12.11.84			
Н.контр.	Соловьева			12.11.84	Лист 1	Листов 9	
Нач.отд.	Степанов			12.11.84	ГИПРОТРАНССИГНАЛСВЯЗЬ филиал ОАО «РЖД»		

Инв. № подл. Подп. и дата Изм. инв. №

Рис.3
17582-00-00-02



17582-00-00-10
Остальное-см.17582-00-00-02

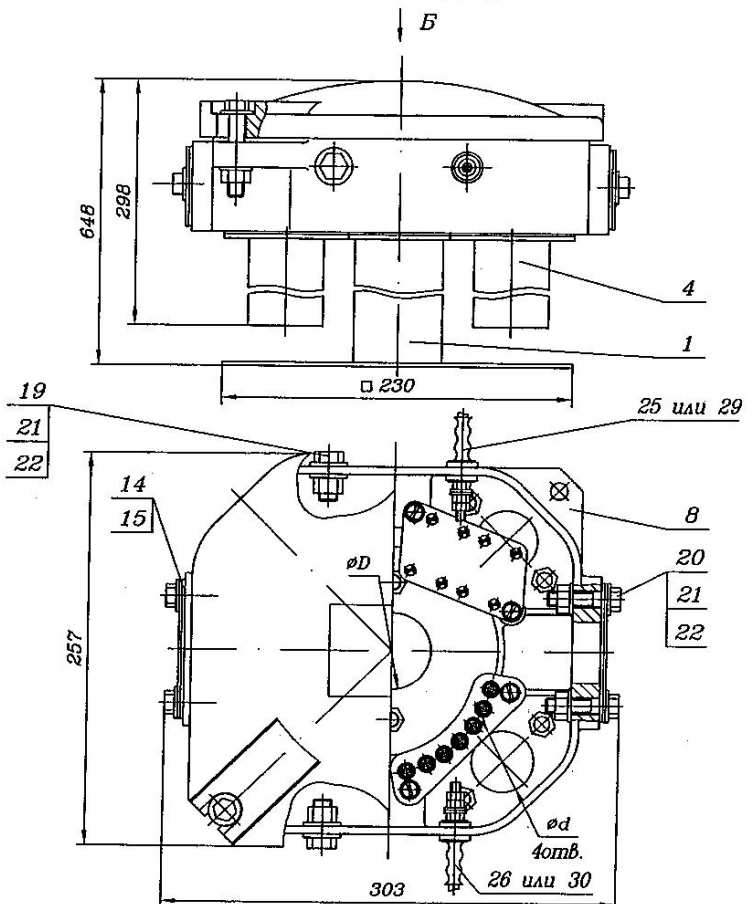


Обозначение	Код	D, мм	d, мм	Масса, кг	Вален
17582-00-00-02	ММ4-28-II	28	18	21,8	УПМ-24-II
-10	ММ4-28-II-A	50	40	21,8	УПМ-24-II

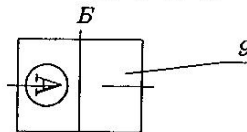
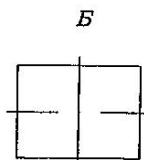
17582-00-00 СБ

Лист
4

Рис.4
17582-00-00-03



17582-00-00-11
Остальное-см.17582-00-00-03



Обозначение	Код	D, мм	d, мм	Масса, кг	Вален
17582-00-00-03	ММ4-28-III	28	18	21,0	УПМ-24-III
-11	ММ4-28-III-A	50	40	21,0	УПМ-24-III

17582-00-00 СБ

Лист
5

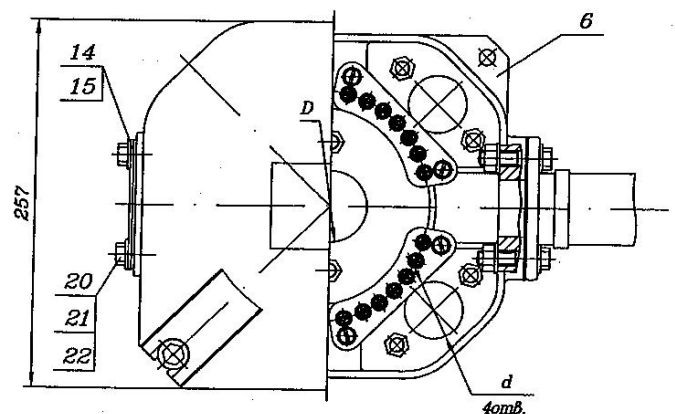
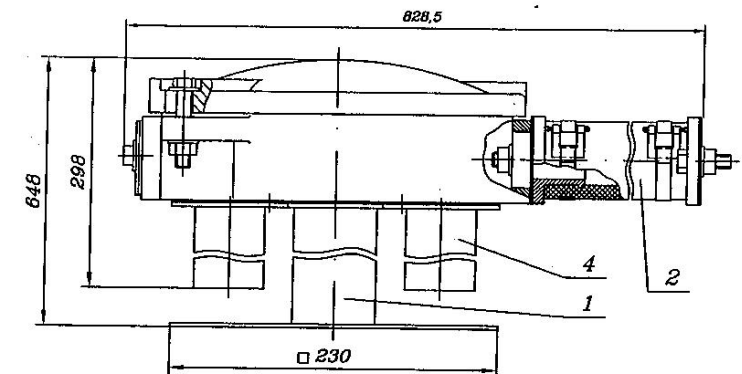
Изм. N подл. Подп. и дата

Изм. Лист N докум. Подп. Дата

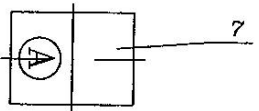
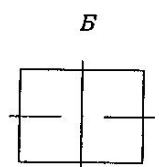
Изм. N подл. Подп. и дата

Изм. Лист N докум. Подп. Дата

Рис.5
17582-00-00-04



17582-00-00-12
Остальное-см.17582-00-00-04

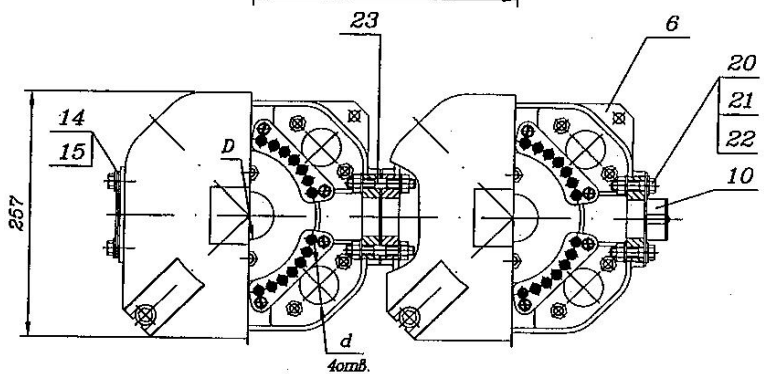
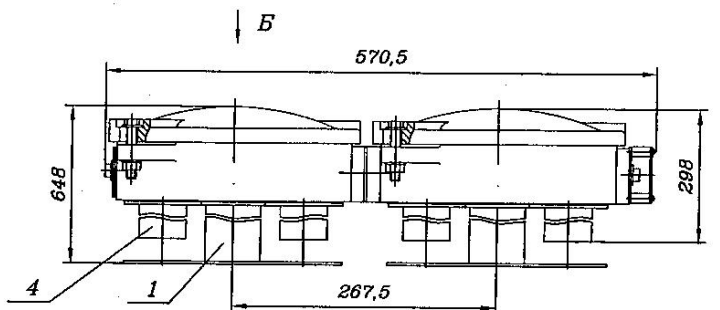


Обозначение	Код	D, мм	d, мм	Масса, кг	Взам.
17582-00-00-04	ММ4-28-IV	28	18	22,5	УПМ-24-IV
-12	ММ4-28-IV-A	50	40	22,5	УПМ-24-IV

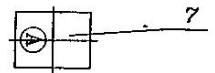
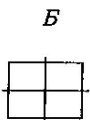
17582-00-00 СБ

Лист
6

Рис.6
17582-00-00-05



17582-00-00-13
Остальное-см.17582-00-00-05



Обозначение	Код	D, мм	d, мм	Масса, кг	Взам.
17582-00-00-05	ММ8-56	28	18	40,0	РМУ7-49
-13	ММ8-56-A	50	40	40,0	РМУ7-49

17582-00-00 СБ

Лист
7

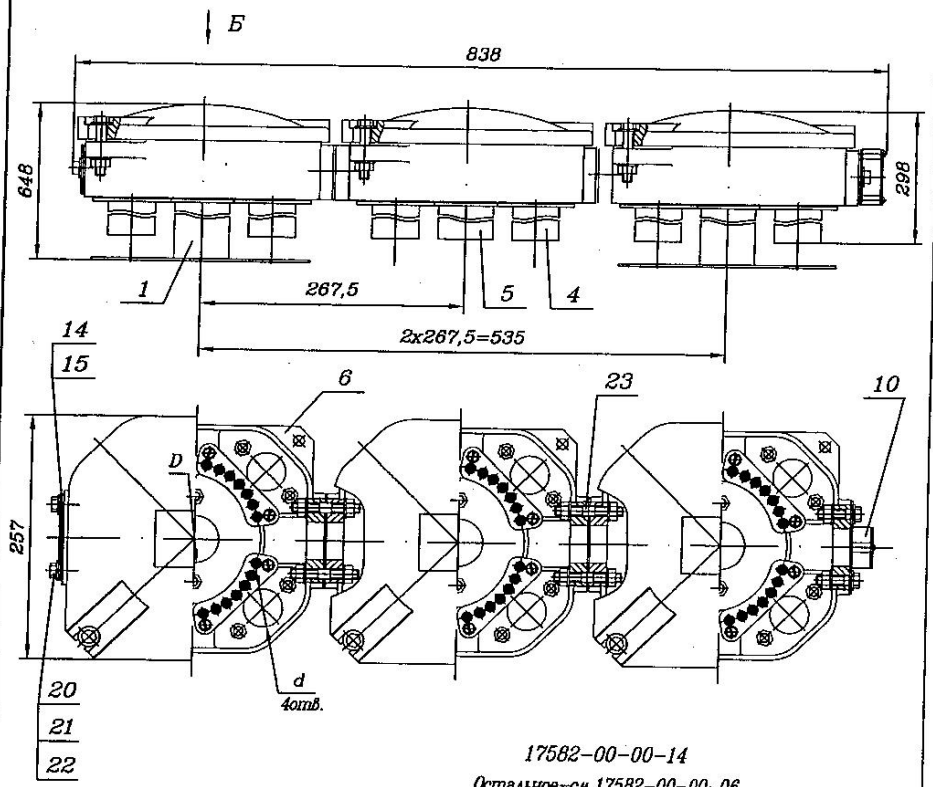
Изм. N подл. Подп. и дата Взам. инв. N

Изм. Лист N докум. Подп. Дата

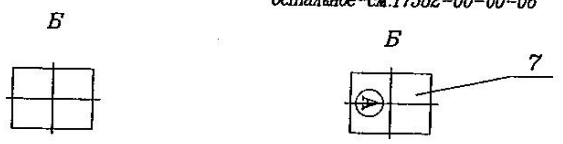
Изм. N подл. Подп. и дата Взам. инв. N

Изм. Лист N докум. Подп. Дата

Рис.7
17582-00-00-06



17582-00-00-14
Остальное-см.17582-00-00-06

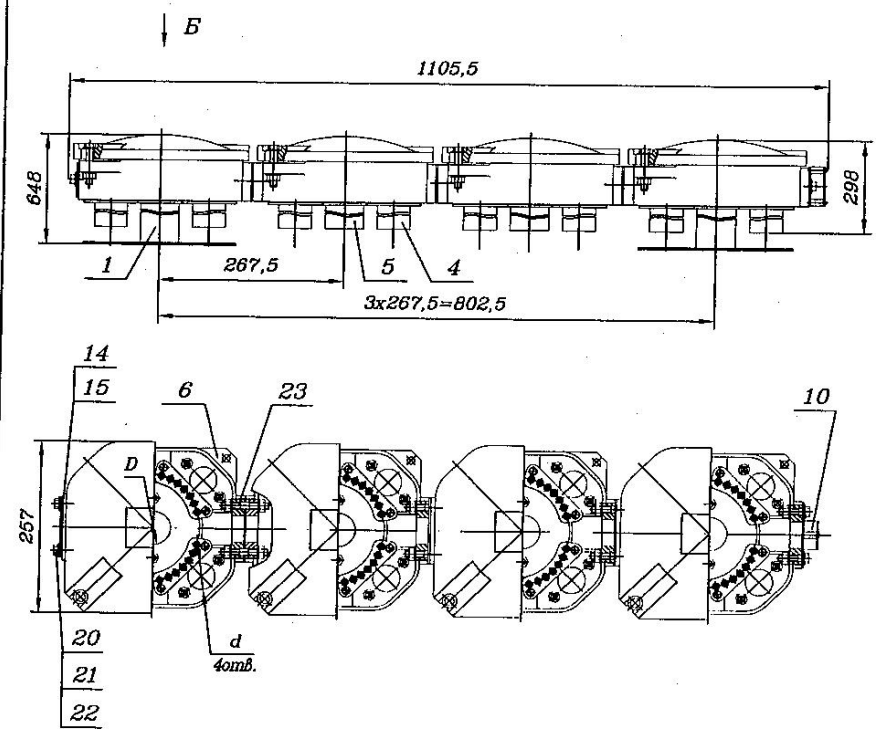


Обозначение	Код	D, мм	d, мм	Масса, кг	Взам.
17582-00-00-06	ММ12-84	28	18	56,0	РМУ7-84
-14	ММ12-84-А	50	40	56,0	РМУ7-84

17582-00-00 СБ

Лист
8

Рис.8
17582-00-00-07



17582-00-00-15
Остальное-см.17582-00-00-07



Обозначение	Код	D, мм	d, мм	Масса, кг	Взам.
17582-00-00-07	ММ16-112	28	18	72,5	РМ8-112
-15	ММ16-112-А	50	40	72,5	РМ8-112

17582-00-00 СБ

Лист
9

Дополнение 1

410108-ТМП

Инв. № подл. Подп. и дата Взам. инв. №

Рис. 1
Станция
А-А

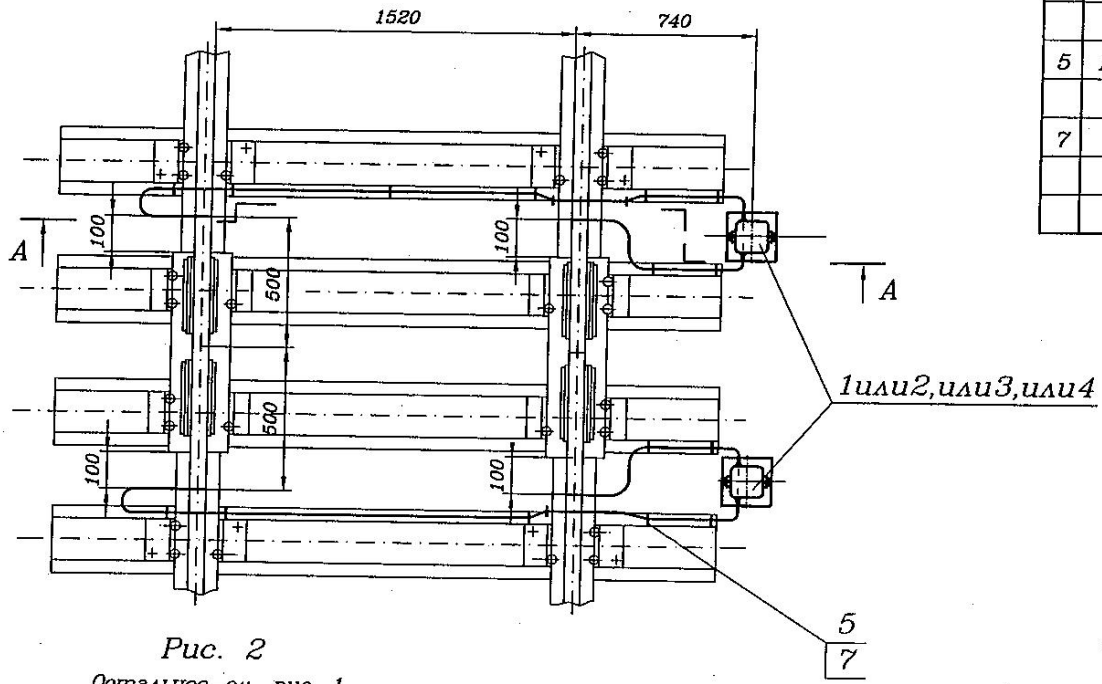
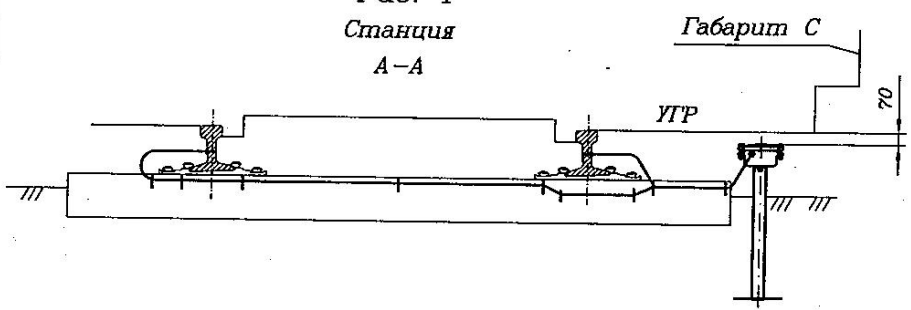
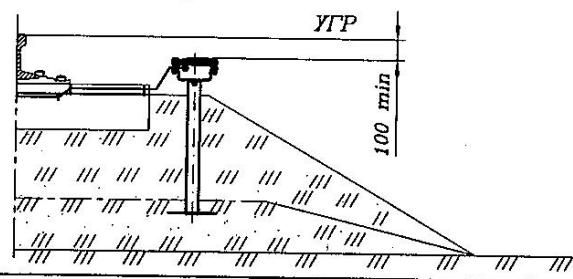


Рис. 2
Остальное - см. рис. 1
Перегон



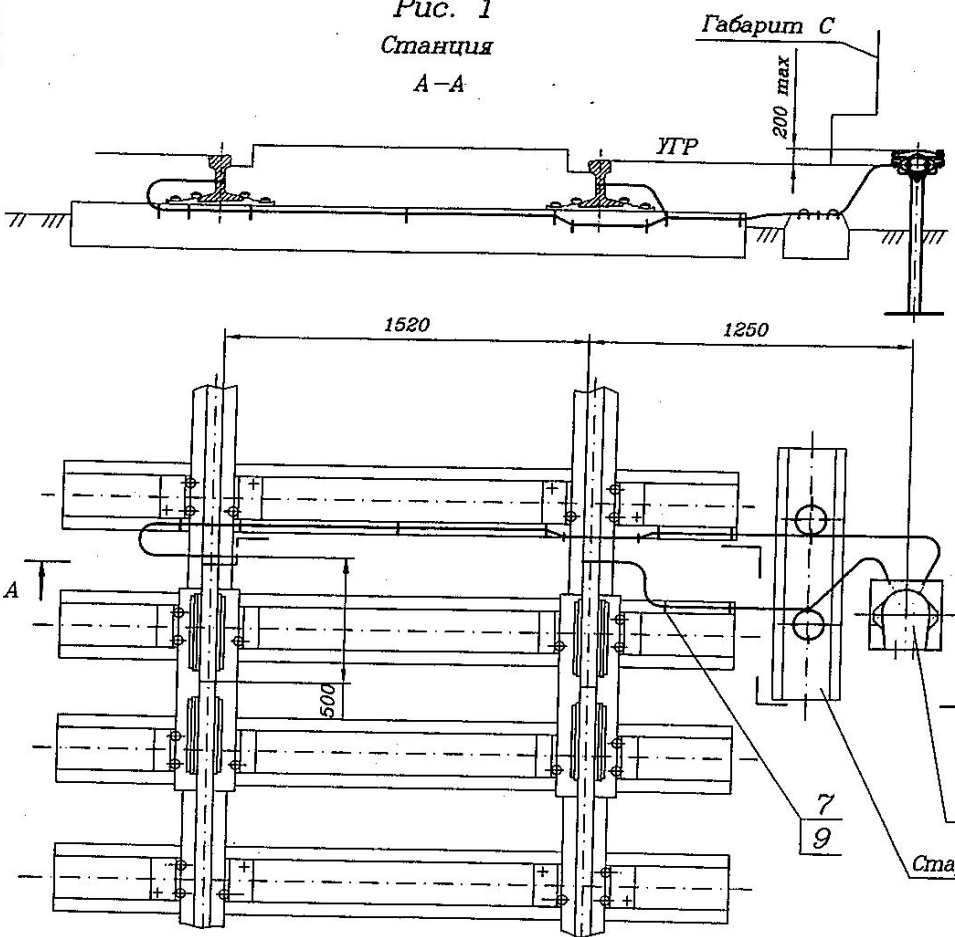
Поз.	Обозначение	Наименование	Кол.	Примечание
1	15309-00-00	Муфта кабельная концевая	2	*
2	-01	Муфта кабельная концевая	2	*
3	15310-00-00	Муфта кабельная проходная	2	*
4	-01	Муфта кабельная проходная	2	*
5	13267-00-01	Скоба	20	
7		Трубка 305 ТВ-40, 6 ГОСТ 19034-82	0,3 м	

1. Размеры для справок.
2. * Тип муфты определяется по проекту.
3. Узлы крепления перемычек приведены в Альбоме 410108-ТМП Часть 2 листы 82, 83, 84.

				ТО-139-01-101-00 МЧ				
Изм.	Лист	№ докум.	Подп.	Дата	Установка муфты кабельной концевой или проходной у изолирующего стыка Монтажные чертеж	Лит.	Масса	Масштаб
Разраб.	Бульбенко		М.И.С.	12.11.04			-	1:20
Пров.	Абрамова		А.В.С.	12.1.05				
Рук.	Абрамова		А.В.С.	12.1.05		Лист		Листов 1
ГИП	Хорев		Х.В.С.	12.11.04				
Н.контр.	Соловьева		С.В.С.	12.11.04	ГИПРОТРАНССИГНАЛСВЯЗЬ филиал ОАО «РЖД»			
Нач.отд.	Степанов		С.В.С.	12.11.04				

410108-ТМП Дополнение 1

Рис. 1
Станция
А-А



Pos.	Обозначение	Наименование	Кол.	Примечание
1	16068-00-00-02	Муфта кабельная универсальная УКМ-12-III	1	*
2	-06	Муфта кабельная универсальная УКМ-12-III-А	1	*
3	16069-00-00-02	Муфта кабельная универсальная УПМ-24-III	1	*
4	-06	Муфта кабельная универсальная УПМ-24-III-А	1	*
5	17582-00-00-03	Муфта кабельная модульная ММ4-28-III	1	
6	-11	Муфта кабельная модульная ММ4-28-III-А	1	
7	13267-00-01	Скоба	18	
9		Трубка 305 ТВ-40, 6 ГОСТ 19034-82	0,27 м	

Рис. 2

Остальное-см. рис. 1
Перегон

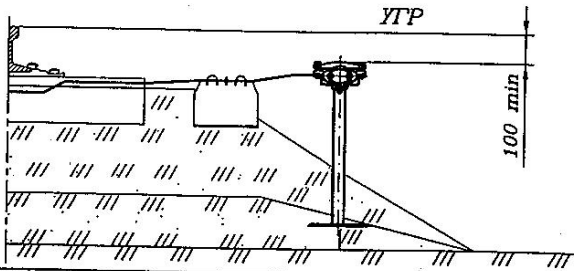
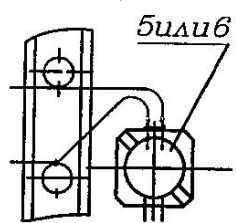


Рис. 3

Остальное-см. рис. 1
Станция



1. Размеры для справок.
2. * Тип муфты определяется по проекту.
3. Углы крепления перемычек приведены в Альбоме 410108-ТМП Часть 2 листы 82, 83, 84.

Изм. N подл. Подп. и дата Взам. инв. N

ТО-139-01-103-00 МЧ

Изм.	Лист	N докум.	Подп.	Дата	Установка муфты кабельной УКМ-12-III, УПМ-24-III или ММ4-28-III у изолирующего стыка (одна рельсовая цепь)	Лит.	Масса	Масштаб
Разраб.		Булбенко		12.11.04	Монтажный чертёж			1:20
Пров.		Абрамова		12.11.04				
Рук.		Абрамова		12.11.04				
ГИП		Хорев		12.11.04				
Н.контр.		Соловьева		12.11.04				
Нач.отд.		Степанов		12.11.04				
						Лист	Листов 1	
						ГИПРОТРАНССИГНАЛСВЯЗЬ филиал ОАО «РЖД»		

Рис. 1
Станция
А-А

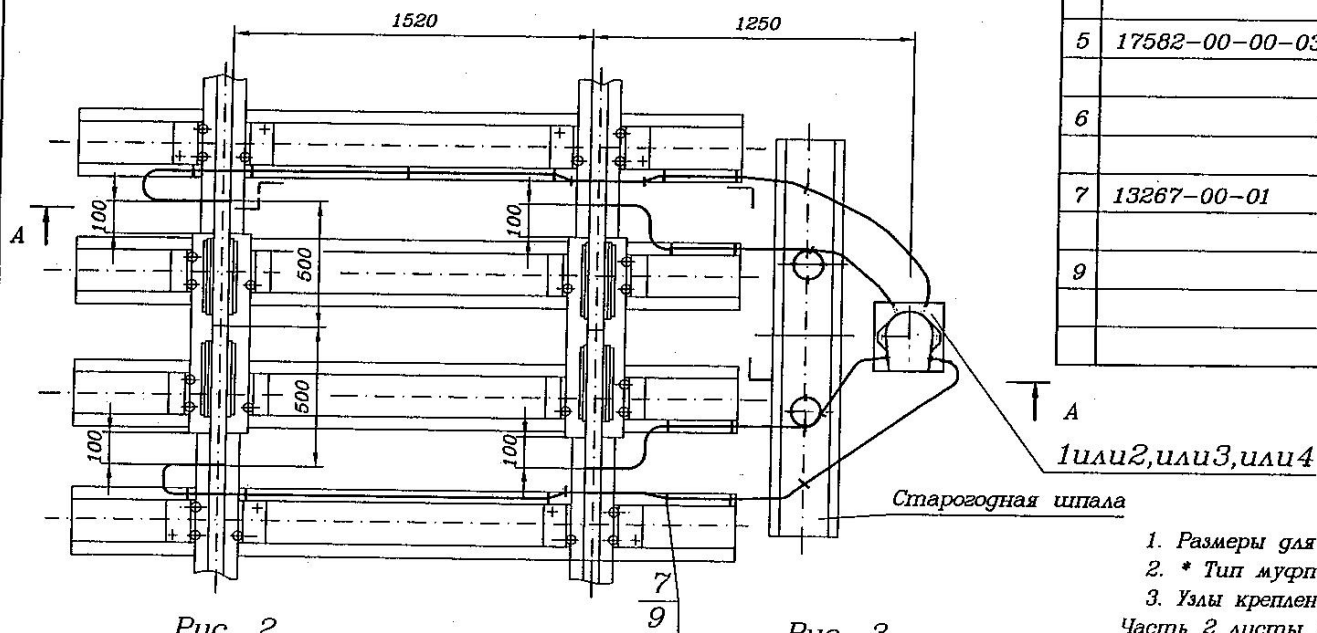
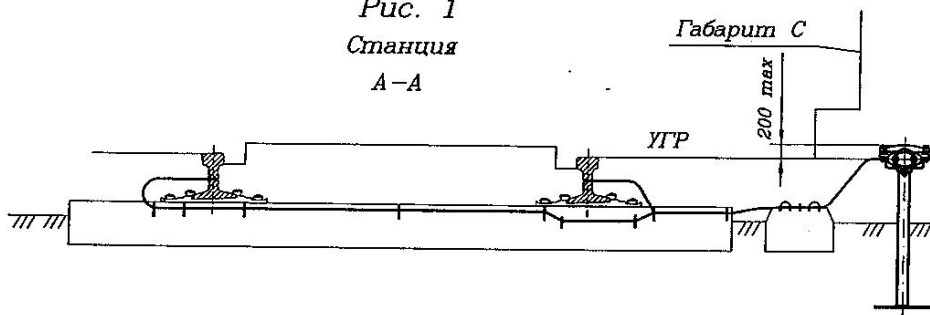
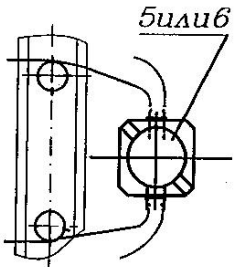
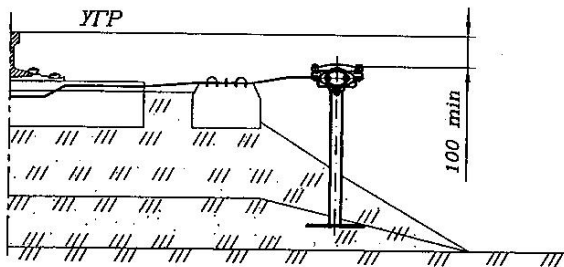


Рис. 2
Остальное - см. рис. 1
Перегон

Рис. 3
Остальное - см. рис. 1
Станция



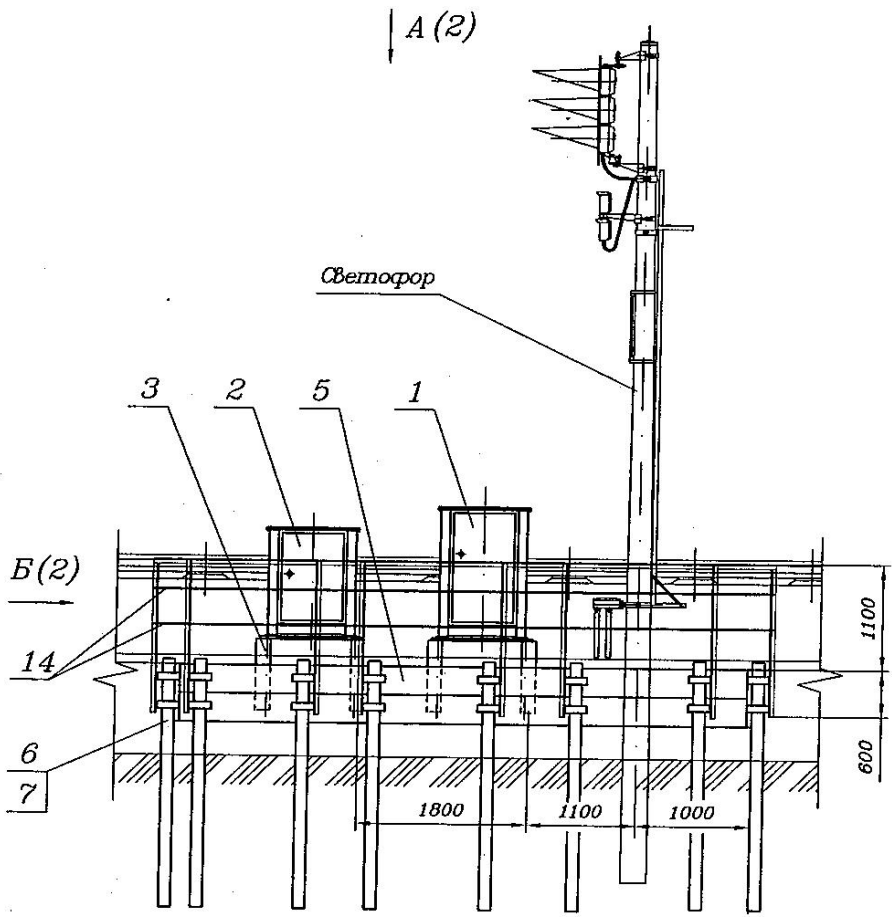
Поз.	Обозначение	Наименование	Кол.	Примечание
1	16068-00-00-02	Муфта кабельная универсальная УKM-12-III	1	*
2	-06	Муфта кабельная универсальная УKM-12-III-A	1	*
3	16069-00-00-02	Муфта кабельная универсальная УПМ-24-III	1	*
4	-06	Муфта кабельная универсальная УПМ-24-III-A	1	*
5	17582-00-00-03	Муфта кабельная модульная MM4-28-III	1	
6	-11	Муфта кабельная модульная MM4-28-III-A	1	
7	13267-00-01	Скоба	30	
9		Трубка 305 ТВ-40, 6 ГОСТ 19034-82	0,45 м	

1. Размеры для справок.
2. * Тип муфты определяется по проекту.
3. Узлы крепления перемычек приведены в Альбоме 410108-ТМП Часть 2 листы 82, 83, 84.

Изм.	Лист	№ докум.	Подп.	Дата
Изм.	Лист	№ докум.	Подп.	Дата

ТО-139-01-104-00 МЧ

Изм.	Лист	№ докум.	Подп.	Дата	Установка муфты кабельной УKM-12-III, УПМ-24-III или MM4-28-III у изолирующего стыка (две рельсовые цепи) Монтажные чертеж	Лит.	Масса	Масштаб
Разраб.	Бульбенко			12.10.84			-	1:20
Пров.	Абрамова			12.10.84				
Рук.	Абрамова			12.10.84				
ГИП	Хорев			12.11.84		Лист	Листов	1
И.контр.	Соловьева			12.11.84		ГИПРОТРАНССИГНАЛСВЯЗЬ филиал ОАО «РЖД»		
Нач.отд.	Степанов			12.11.84				



- 3.**Количество определяется по конкретному проекту.
- 4.***Обозначение, тип шкафа и количество определяется по конкретному проекту.
- 5. Установку и монтаж производить по "Правилам по монтажу устройств СЦБ" ПР 32 ЦШ 10.02-96.
- 6. Сварка ручная дуговая. Катет шва 3 мм.
- 7. Покрытие подземных частей поз.3,4,5,6 - холодная битумная грунтовка с последующей окраской горячим битумом марки БН 70/30 или БНИ - IV.
- 8. Покрытие надземных частей поз.3,4,5,6 - белый известковый раствор; частей поз. 10,11,12,13,14 - эмаль ХВ-124, серая VI.УХЛ1 ГОСТ 10144-89
- 9. Допускается уголок поз. 12 и круг поз. 14 варить встык из отдельных кусков.

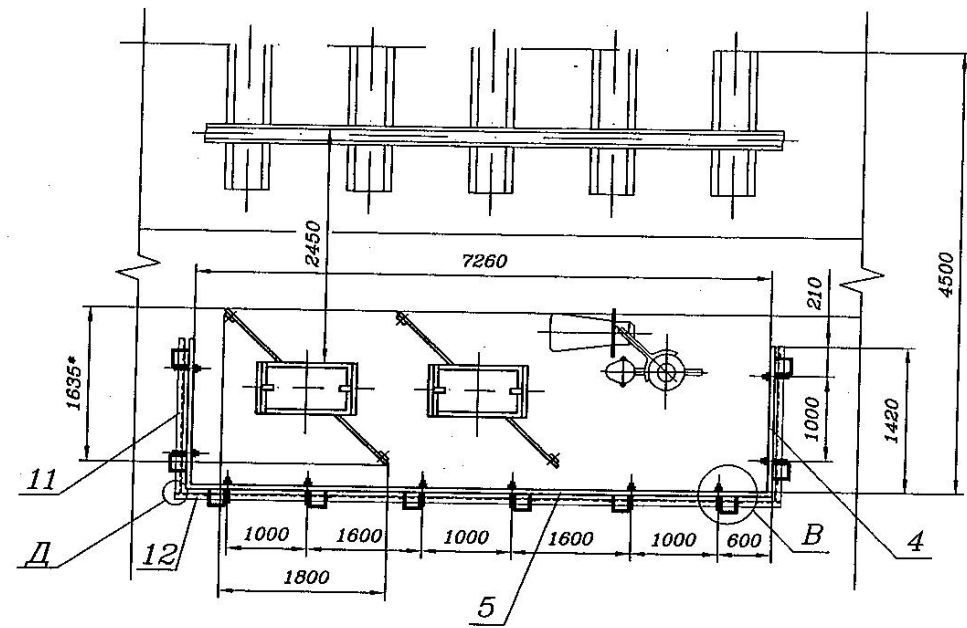
Поз.	Обозначение	Наименование	Кол.	Примечание
1	39831-00-00	Шкаф релейный унифицированный типа ШРУ-М	1	***
2	157.135-00-00	Шкаф батарейный металлический типа ШМБ	1	***
3	13258-00-00	Стойка для релейных шкафов типа ШМ	4	**
4	ТО-139-01-117-01	Плита ж.б.прямоугольная плоская	4	
5	-01	Плита ж.б.прямоугольная плоская	6	
6	ТО-139-01-117-02	Приставка железобетонная	10	
7	ТО-139-02-117-00	Скоба	20	
8	15492-00-01	Шайба	20	
9		Гайка М20-6Н.5.0112	20	
		ГОСТ 5915-70		
10	ТО-139-01-117-04	Стойка перильная	10	
		Ограждение		
		Уголок 70x70x5 ГОСТ 8509-86		
		Ст3пс5-1 ГОСТ 535-88		
11		L = 1450 h16	2	7,8 кг
12		L = 7260 h16	1	39,1 кг
		Ограждение		
		Круг 12 ГОСТ 2590-88		
		Ст3 ГОСТ 535-88		
13		L = 1450 h16	4	1,3 кг
14		L = 7260 h16	2	6,5 кг

1.* Размеры для справок.
2. ±IT17/2.

Инв. № подл.	Подп. и дата	Взам. инв. №

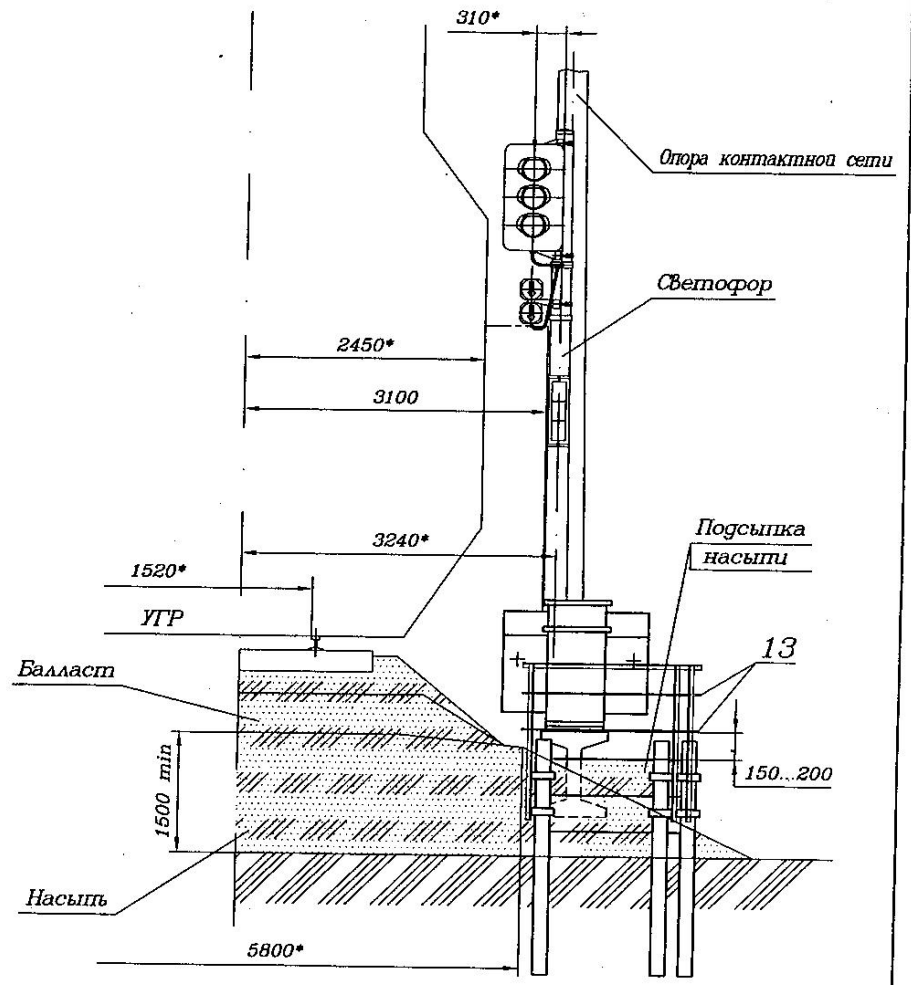
				ТО-139-01-117-00 МЧ				
Изм.	Лист	N докум.	Подп.	Дата	Сигнальная установка на насыпи высотой более 1,5 м при ширине земляного полотна 5,8 м с ограждением Монтажный чертеж	Лит.	Масса	Масштаб
Разраб.	Бубенко			11.02			-	1:50
Пров.	Абрамова			12.02				
Рук.	Хорев			17.10				
ГИП	Хорев			21.04		Лист 1	Листов 2	
Н.контр.	Соловьева			12.11		ГИПРОТРАНССИГНАЛСВЯЗЬ филиал ОАО «РЖД»		
Нач.отд.	Степанов			12.11				

A (1)

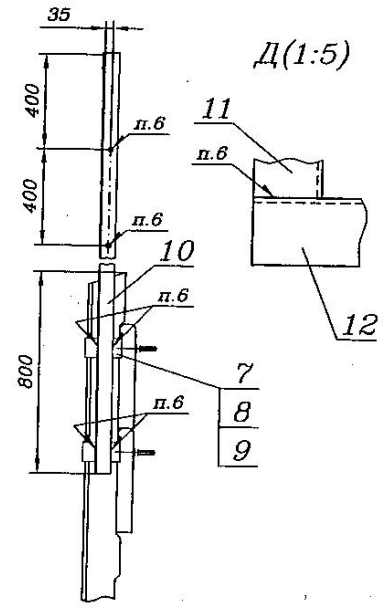


B (1)

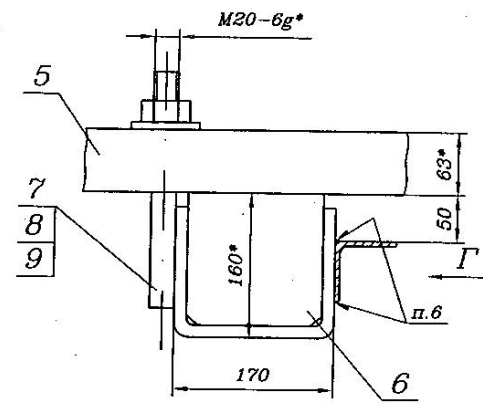
Перегон



Г(1:20) ○

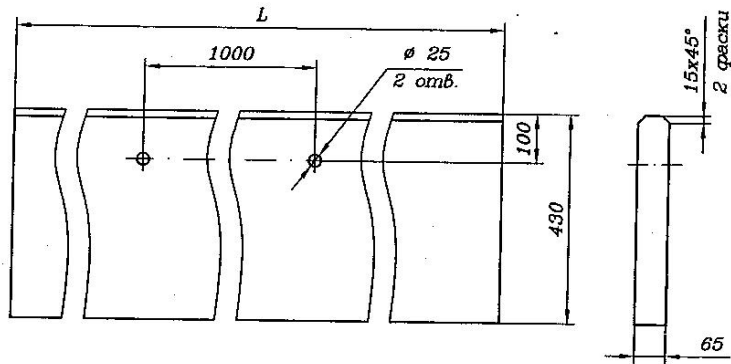


B (1:5)



Инв. N докум	Подп. и дата	Взам. инв. N

Изм.	Лист N	докум.	Подп.	Дата	ТО-139-01-117-00 МЧ	Лист
						2



Обозначение	Тип изделия	L, мм	Расход материалов на одно изделие		Масса, кг
			Бетон, м³	Сталь, кг	
ТО-139-01-117-01	ПБП-142	1420	0,039	2,40 3,63	98,0
-01	ПБП-242	2420	0,067	4,11 6,22	168,0

1. Размеры для справок.
2. Рабочую арматуру изготавливать из стали 35 ГОСТ 1050-88 или стали Ст3 ГОСТ 380-94. Распределительную арматуру в обоих случаях изготавливать из холоднокатанной проволоки ГОСТ 6727-80.
3. В таблице в графе "Сталь" в числителе указана масса арматуры из стали 35 ГОСТ 1050-88, в знаменателе - из стали Ст3 ГОСТ 380-94.
4. Ранее изделие изготавливалось по "Каталогу железобетонных изделий для транспортного строительства" раздел III, Москва, 1969 г. Наименование - "Плита марки ПБП-142". Соответствует документу ГЭСН-2001 г. Сборник № 28. Шифр ресурса 440-9057.

ТО-139-01-117-01

Изм.	Лист	№ докум.	Подп.	Дата	Лит.	Масса	Масштаб
Разраб.	Бульбенко	А.И.Р.	А.И.Р.	12.11.84			
Пров.	Абрамова	А.И.Р.	А.И.Р.	12.11.84			
Рук.	Хорев	А.И.Р.	А.И.Р.	12.11.84			
ГИП	Хорев	А.И.Р.	А.И.Р.	12.11.84			
Н.контр.	Соловьева	А.И.Р.	А.И.Р.	12.11.84			
Нач.отд.	Степанов	А.И.Р.	А.И.Р.	12.11.84			

Плита железобетонная
прямоугольная
плоская

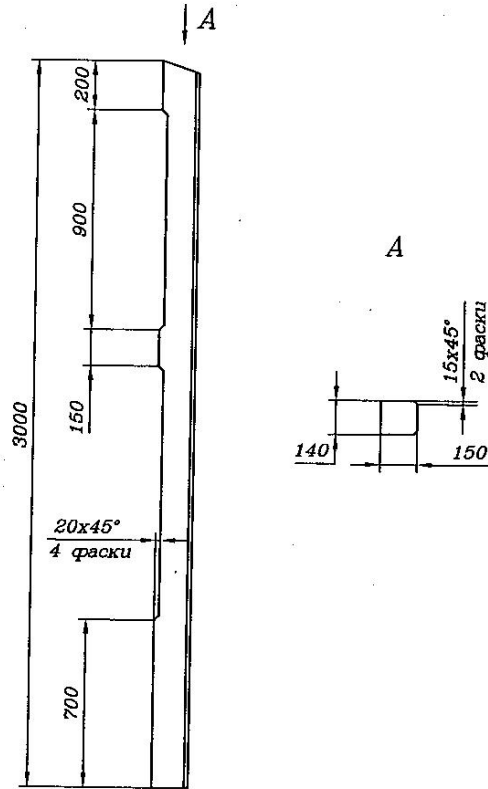
Лит. Масса Масштаб
 См. табл. 1:10

Лист Листов 1

Бетон тяжелый класс В22,5;
F200 ГОСТ 26633-91

ГИПРОТРАНССИГНАЛСВЯЗЬ
филиал ОАО «РЖД»

Формат А4



1. Размеры для справок.
2. Приставка армирована каркасом массой 15,35 кг.
3. Объем бетона - 0,062 м³.
4. Ранее изделие изготавливалось по "Каталогу железобетонных изделий для транспортного строительства" раздел III, Москва, 1969 г. Наименование - "Приставка железобетонная ПР-1,2". Соответствует документу ГЭСН-2001а. Сборник № 28. Шифр ресурса 440-9062.

ТО-139-01-117-02

Изм.	Лист	№ докум.	Подп.	Дата	Лит.	Масса	Масштаб
Разраб.	Бульбенко	А.И.Р.	А.И.Р.	12.11.84			
Пров.	Абрамова	А.И.Р.	А.И.Р.	12.11.84			
Рук.	Хорев	А.И.Р.	А.И.Р.	12.11.84			
ГИП	Хорев	А.И.Р.	А.И.Р.	12.11.84			
Н.контр.	Соловьева	А.И.Р.	А.И.Р.	12.11.84			
Нач.отд.	Степанов	А.И.Р.	А.И.Р.	12.11.84			

Приставка
железобетонная

Лит. Масса Масштаб
 - 1:20

Лист Листов 1

Бетон тяжелый класс В22,5;
F200 ГОСТ 26633-91

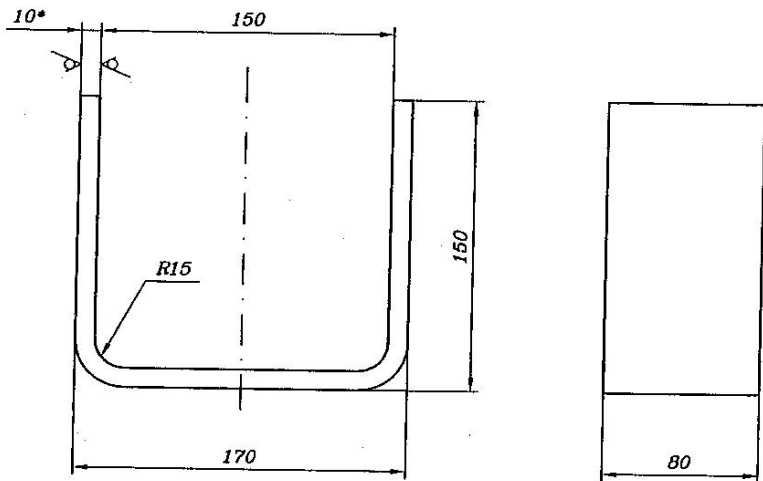
ГИПРОТРАНССИГНАЛСВЯЗЬ
филиал ОАО «РЖД»

Формат А4

Изм. № подл. Подп. и дата Взам. инв. №

Изм. № подл. Подп. и дата Взам. инв. №

$\sqrt{Ra50(\checkmark)}$



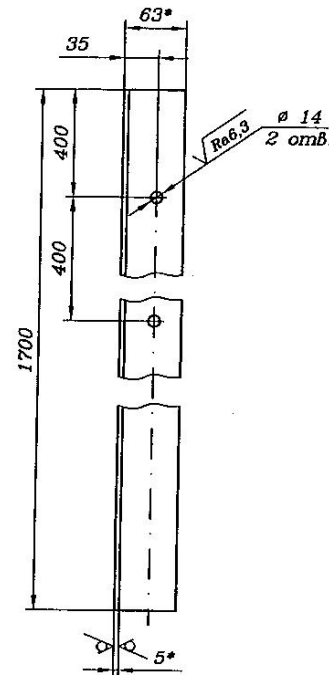
1. *Размер для справок.
2. H14, h14, ±IT14/2.

ТО-139-02-117-01

Изм.	Лист	N докум.	Подп.	Дата	Лит.	Масса	Масштаб
Разраб.	Бульбенко		<i>[Signature]</i>	12.11.04		3,0	1:2,5
Пров.	Абрамова		<i>[Signature]</i>	12.11.04			
Рук.	Хорев		<i>[Signature]</i>	12.11.04			
ГИП	Хорев		<i>[Signature]</i>	12.11.04			
Н.контр.	Соловьева		<i>[Signature]</i>	12.11.04			
Нач.отд.	Степанов		<i>[Signature]</i>	12.11.04			
Лист 10,0 ГОСТ 19903-74					ГИПРОТРАНССИГНАЛСВЯЗЬ		
Стр.3 ГОСТ 14637-89					филиал ОАО «РЖД»		

Формат А4

$\sqrt{Ra50(\checkmark)}$



1. * Размер для справок.
2. H14, h14, ±IT14/2.

ТО-139-01-117-04

Изм.	Лист	N докум.	Подп.	Дата	Лит.	Масса	Масштаб
Разраб.	Бульбенко		<i>[Signature]</i>	12.11.04		8,2	1:5
Пров.	Абрамова		<i>[Signature]</i>	12.11.04			
Рук.	Хорев		<i>[Signature]</i>	12.11.04			
ГИП	Хорев		<i>[Signature]</i>	12.11.04			
Н.контр.	Соловьева		<i>[Signature]</i>	12.11.04			
Нач.отд.	Степанов		<i>[Signature]</i>	12.11.04			
Лист 63x63x5 ГОСТ 8509-86					ГИПРОТРАНССИГНАЛСВЯЗЬ		
Уголок Ст3пс5-1 ГОСТ 535-88					филиал ОАО «РЖД»		

Формат А4

Формат	Зона	Поз.	Обозначение	Наименование	Кол.	Примечание
				<u>Документация</u>		
A4			ТО-139-02-117-00 СБ	Сборочный чертеж		
				<u>Детали</u>		
A4	1		ТО-139-02-117-01	Скоба	1	
БЧ	2		ТО-139-02-117-02	Шпилька	1	0,64 кг
				Круг 20 ГОСТ 2590-88 Ст3пс5-1 ГОСТ 535-88		
				L=260 h14		

ТО-139-02-117-00

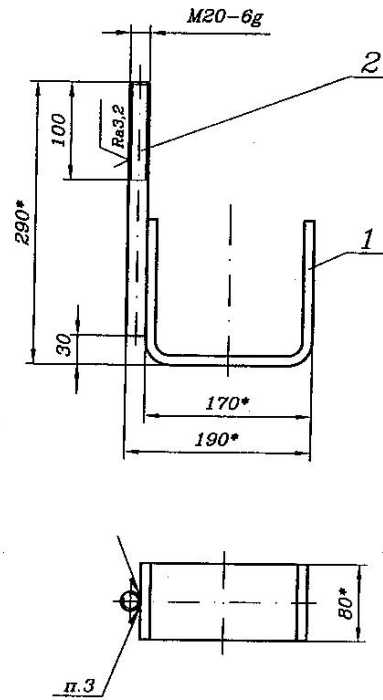
Скоба

Лист Лист Листов

1

ГИПРОТРАНССИГНАЛСВЯЗЬ
филиал ОАО «РЖД»

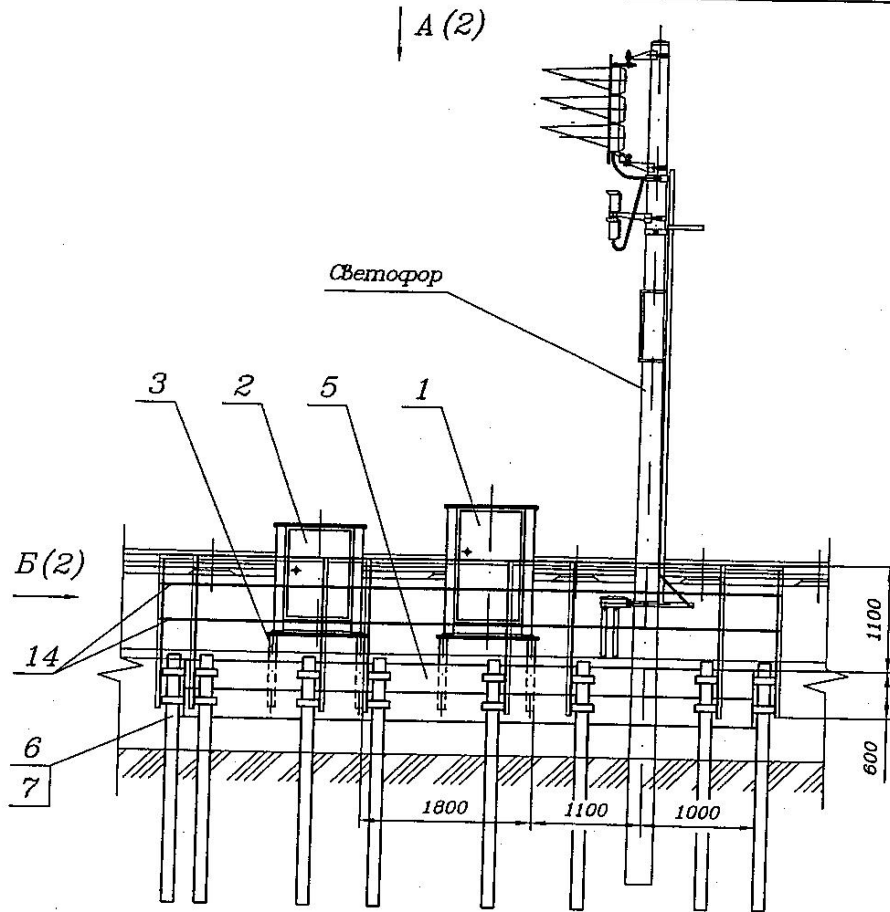
Формат А4



1. *Размеры для справок.
2. ±IT14/2.
3. Сварка ручная дуговая.
Катет шва 5 мм.
4. Покрытие Эмаль ХВ-124 серая VI.УХЛ1
ГОСТ 10144-89, кроме резьбы.

				ТО-139-02-117-00 СБ			
Изм.	Лист	N докум.	Подп.	Дата	Лит.	Масса	Масштаб
Разраб.	Бульбенко			12.11.04		1,1	1:5
Пров.	Абрамова			12.11.04			
Рук.	Хорев			12.11.04			
ГИП	Хорев			12.11.04			
Н.контр.	Соловьева			12.11.04			
Нач.отд.	Степанов			12.11.04			
Скоба					Лист	Листов	1
Сборочный чертеж					ГИПРОТРАНССИГНАЛСВЯЗЬ филиал ОАО «РЖД»		

Формат А4



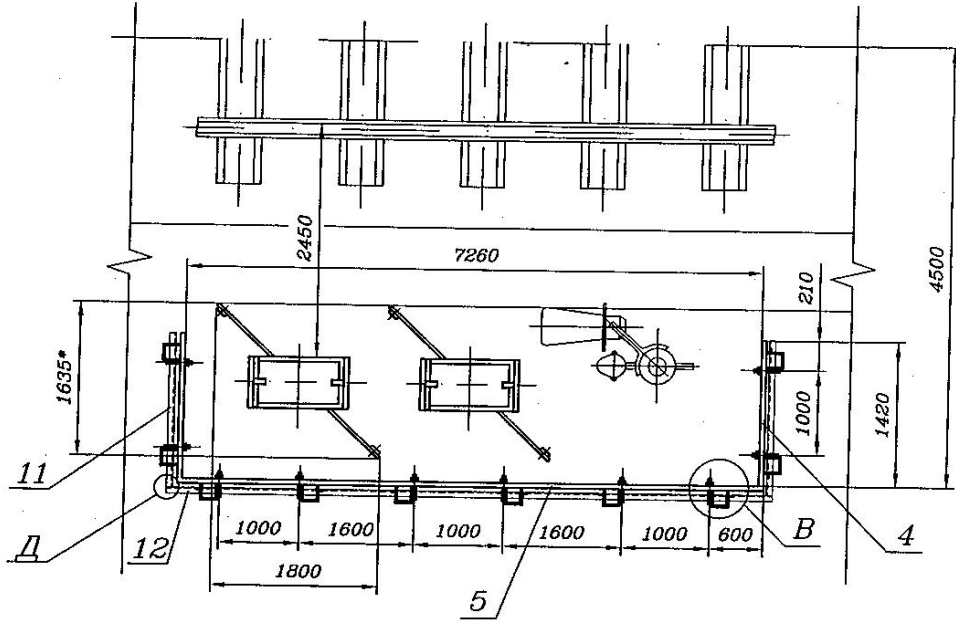
3. **Количество определяется по конкретному проекту.
4. ***Обозначение, тип шкафа и количество определяется по конкретному проекту.
5. Установку и монтаж производить по "Правилам по монтажу устройств СЦБ" ПР 32 ЦШ 10.02-96.
6. Сварка ручная дуговая. Катет шва 3 мм.
7. Покрытие подземных частей поз.3,4,5,6 - холодная битумная грунтовка с последующей окраской горячим битумом марки БН 70/30 или БНИ - IV.
8. Покрытие надземных частей поз.3,4,5,6 - белый известковый раствор; частей поз. 10,11,12,13,14 - эмаль ХВ-124, серая VI.УХЛ1 ГОСТ 10144-89
9. Допускается уголок поз. 12 и круг поз. 14 варить встык из отдельных кусков.

Поз.	Обозначение	Наименование	Кол.	Примечание
1	39831-00-00	Шкаф релейный унифицированный типа ШРУ-М	1	***
2	157.135-00-00	Шкаф батарейный металлический типа ШМБ	1	***
3	13258-00-00	Стойка для релейных шкафов типа ШМ	4	**
4	ТО-139-01-117-01	Плита ж.б.прямоугольная плоская	4	
5	-01	Плита ж.б.прямоугольная плоская	6	
6	ТО-139-01-117-02	Приставка железобетонная	10	
7	ТО-139-02-117-00	Скоба	20	
8	15492-00-01	Шайба	20	
9		Гайка М20-6Н.5.0112 ГОСТ 5915-70	20	
10	ТО-139-01-117-04	Стойка перильная	10	
		Ограждение		
		Уголок 70x70x5 ГОСТ 8509-86 Ст3пс5-1 ГОСТ 535-88		
11		L = 1450 h16	2	7,8 кг
12		L = 7260 h16	1	39,1 кг
		Ограждение		
		Круг 12 ГОСТ 2590-88 Ст3 ГОСТ 535-88		
13		L = 1450 h16	4	1,3 кг
14		L = 7260 h16	2	6,5 кг

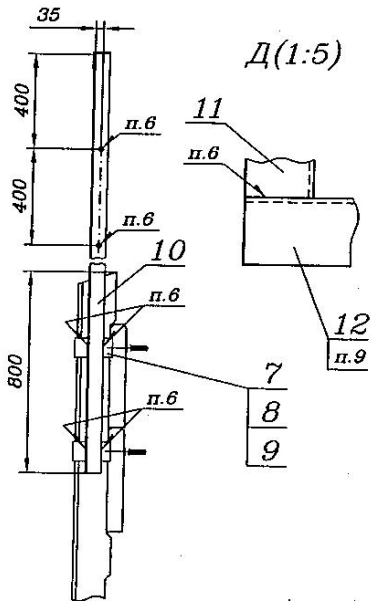
1. * Размеры для справок.
2. ±IT17/2.

				ТО-139-01-118-00 МЧ				
Изм.	Лист	№ докум.	Подп.	Дата	Сигнальная установка на насыпи высотой более 1,5 м при ширине земляного полотна 7 м с ограждением Монтажный чертеж	Лит.	Масса	Масштаб
Разраб.	Бульбенко			12.11.04				1:50
Пров.	Абрамова			12.11.04				
Рук.	Хорев			12.11.04				
ГИП	Хорев			12.11.04				
Н.контр.	Соловьева			12.11.04				
Нач.отд.	Степанов			12.11.04				
						Лист 1	Листов 2	
						ГИПРОТРАНССИГНАЛСВЯЗЬ Филиал ОАО <РЖД>		

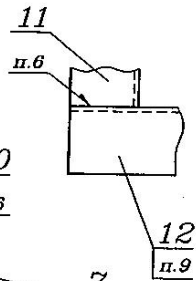
A (1)



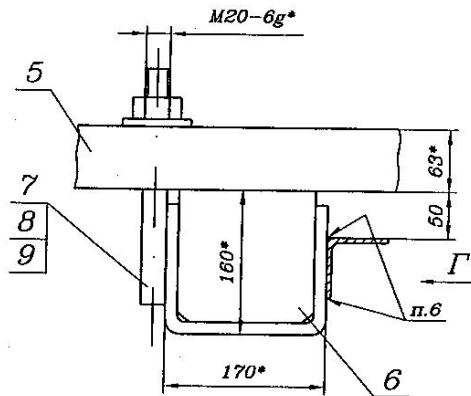
Г(1:20) ○



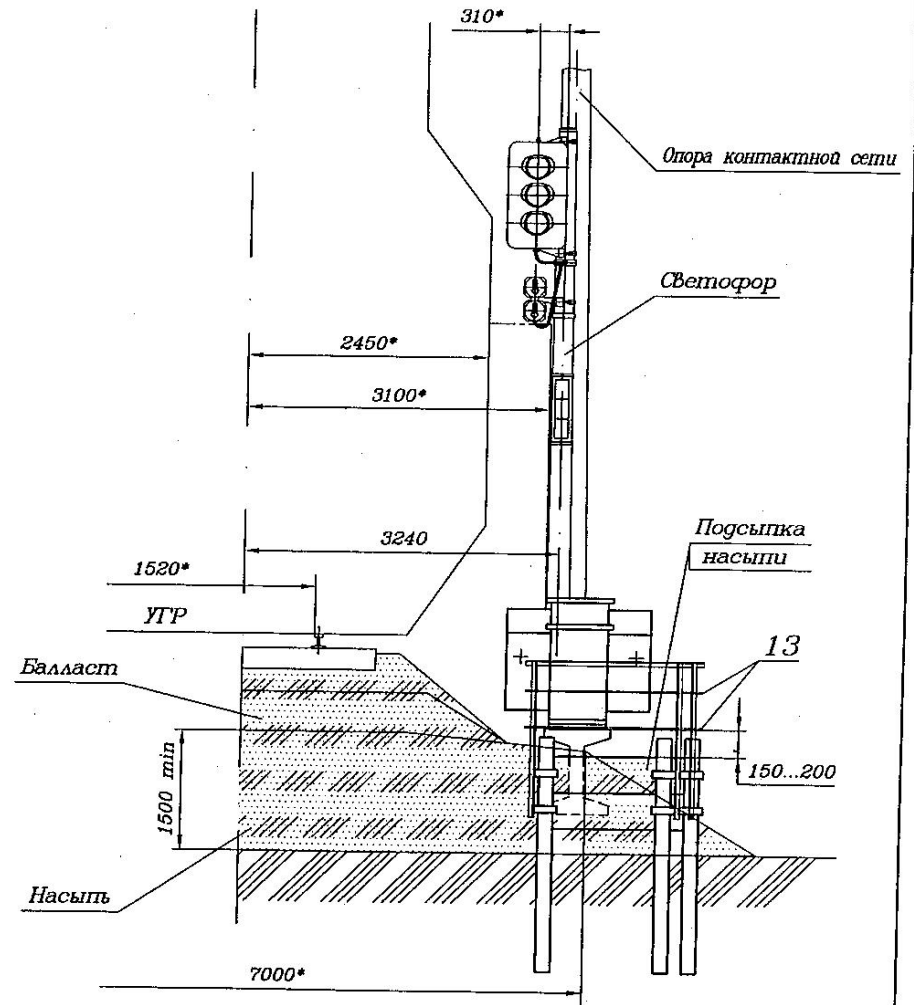
Д(1:5)



В(1:5)



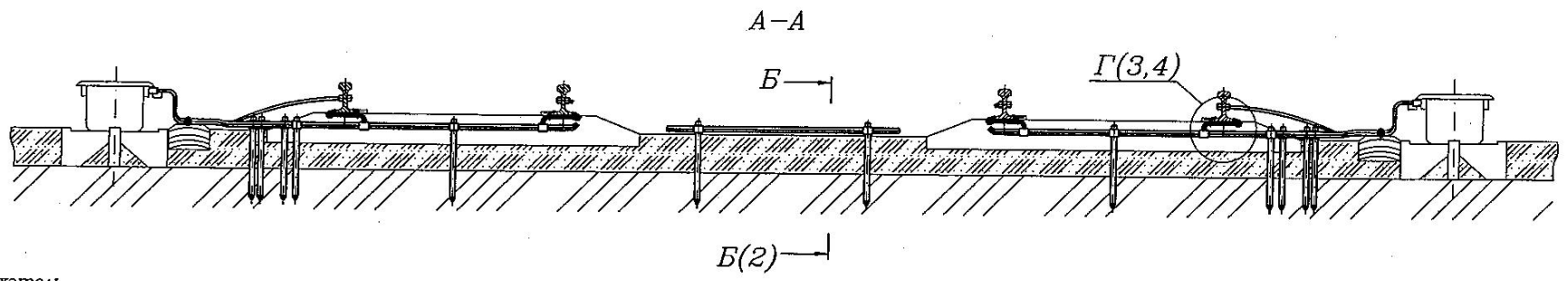
Б(1)
Перегон



Инв. № подл.	Подп. и дата	Взам. инв. №

Изм.	Лист № докум.	Подп.	Дата	ТО-139-01-118-00 МЧ	Лист 2

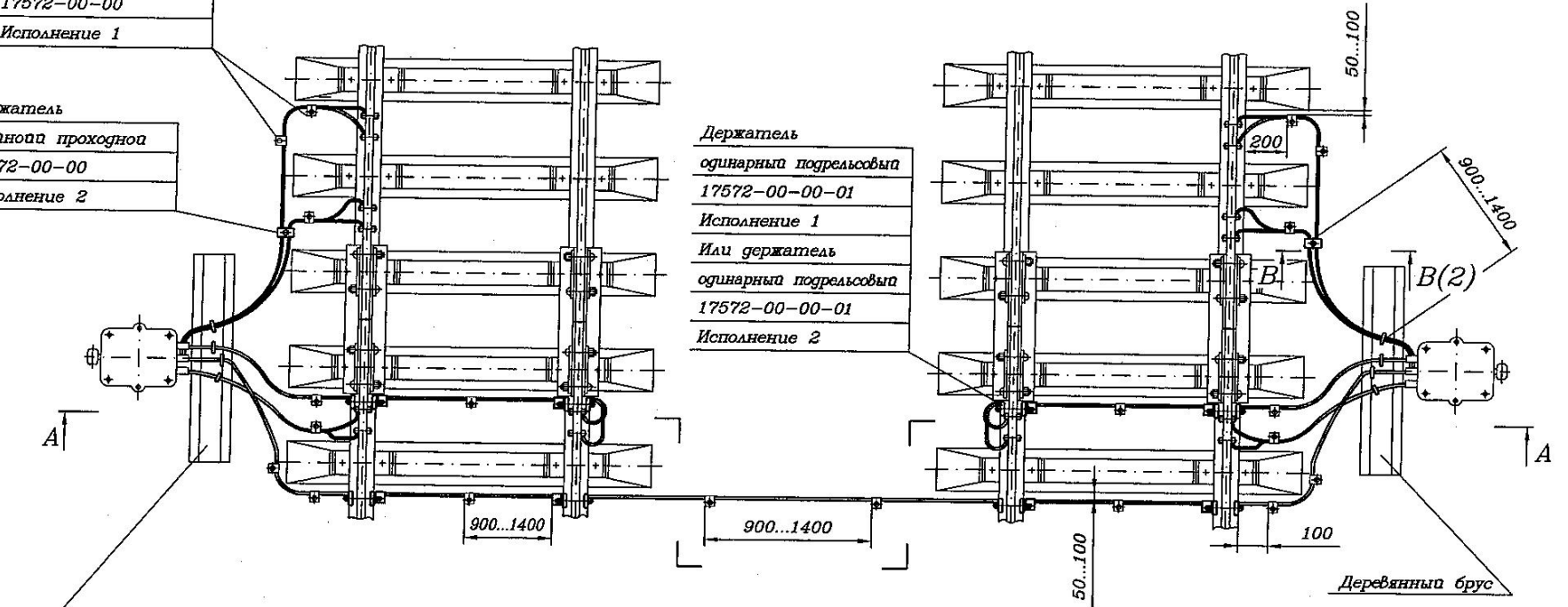
410108-ТМГ Дополнение 1



Держатель
одинарный проходной
17572-00-00
Исполнение 1

Держатель
двойной проходной
17572-00-00
Исполнение 2

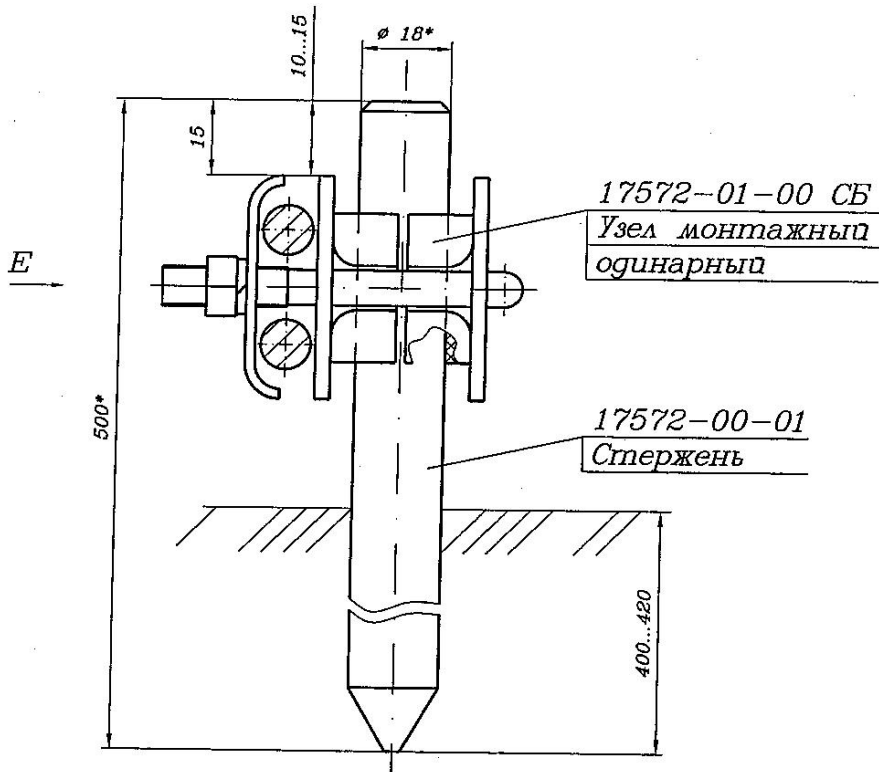
Держатель
одинарный погрельсовый
17572-00-00-01
Исполнение 1
Или держатель
одинарный погрельсовый
17572-00-00-01
Исполнение 2



Инв. № подл.	Подп. и дата	Взам. инв. №

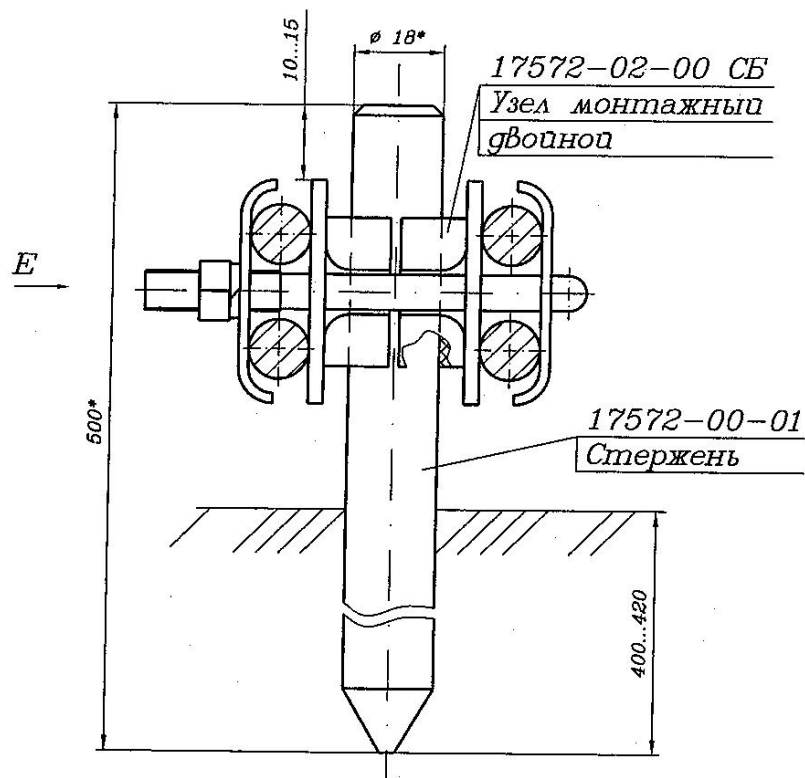
				ТО-139-01-120-00 МЧ		
				Установка держателей		
Изм.	Лист № докум.	Подп.	Дата	для электротяговых соединителей и грессельных перемычек на железобетонных шпалах		
Разраб.	Бульбенко	<i>М.И. Бульбенко</i>	12.11.01	Лит.	Масса	Масштаб
Пров.	Абрамова	<i>А.А. Абрамова</i>	12.11.01		-	-
Рук.	Абрамова	<i>А.А. Абрамова</i>	12.11.01	Лист 1	Листов 4	
ГИП	Хорев	<i>С.И. Хорев</i>	12.11.01	Гипротрансигнальсвязь ОАО «РОСЖЕЛДОРПРОЕКТ»		
Н.контр.	Соловьева	<i>М.С. Соловьева</i>	12.11.01			
Нач.отд.	Степанов	<i>В.В. Степанов</i>	12.11.01			

Б-В 1:1(1)

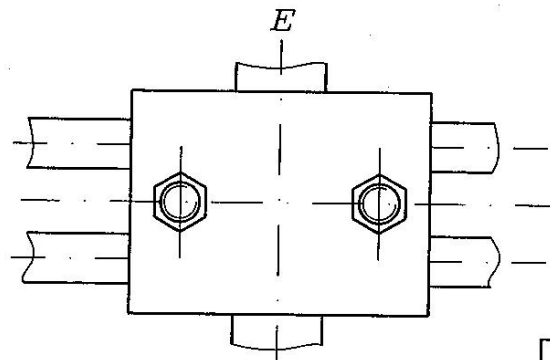


17572-00-00СБ Исполнение 1.
Держатель одинарный
проходной

В-В 1:1(1)



17572-00-00СБ Исполнение 2.
Держатель двойной
проходной

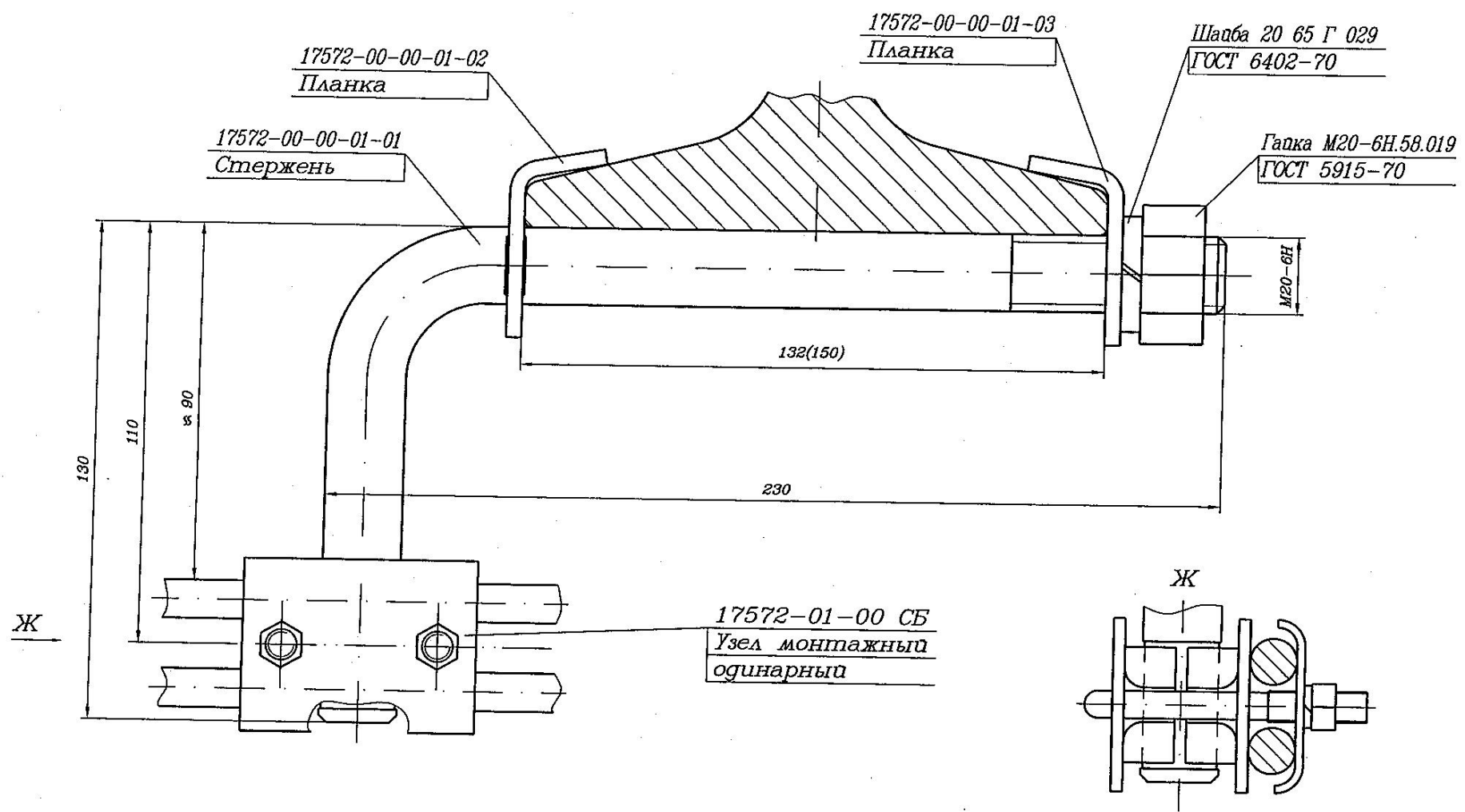


Изм. N	Подп.	Подп. и дата	Взам. инв. N

Изм.	Лист	N докум.	Подп.	Дата	ТО-139-01-120-00 МЧ	Лист
						2

410108-ТМГ Дополнение 1

Г 1:1(1)

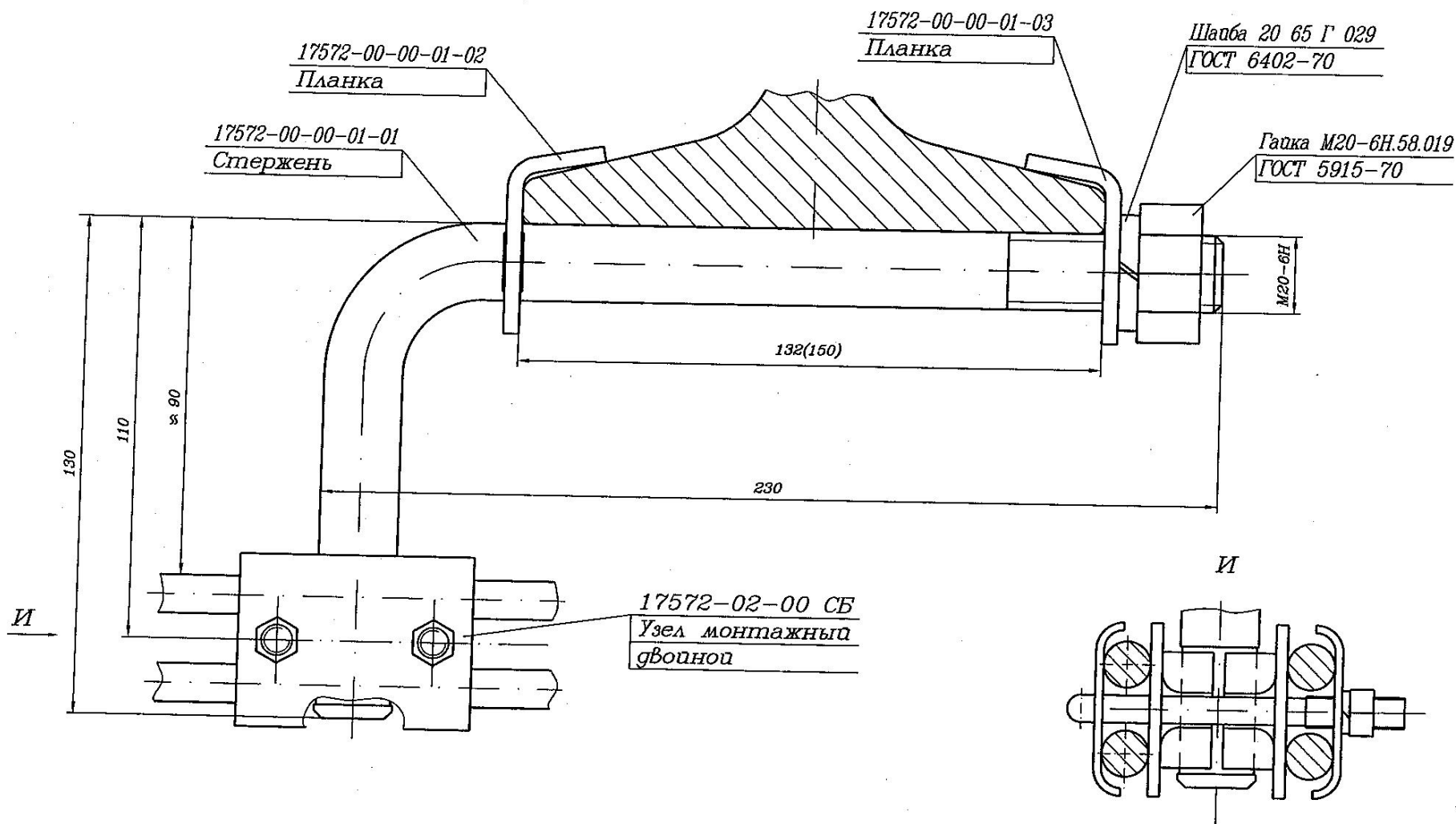


17572-00-00-01СБ Исполнение 1.
Держатель одинарный
подрельсовый

Инв. N подл.	Подп. и дата	Взам. инв. N

Изм.	Лист	N докум.	Подп.	Дата	ТО-139-01-120-00 МЧ	Лист
						3

Г 1:1(1) Вариант



17572-00-00-01СБ Исполнение 2.
Держатель двойной
подрельсовый

Изм.	Лист	№ докум.	Подп.	Дата

Изм.	Лист	№ докум.	Подп.	Дата	ТО-139-01-120-00 МЧ	Лист
						4